

РОССИЙСКАЯ ФЕДЕРАЦИЯ
ОДОБРЕНИЕ ТИПА ТРАНСПОРТНОГО СРЕДСТВА

0003431

№ E-RU.MT21.V.00125

Срок действия с 25 декабря 2012 по 31 декабря 2013

ОРГАН ПО СЕРТИФИКАЦИИ

Орган по сертификации спецавтотранспортных средств, строительных,
дорожных, горных машин ЗАО «ТрансСДГМтест» (ОС «ТрансСДГМ»)
Россия, 127106, г. Москва, Сигнальный пр-д., д. 5, стр. 1, ОГРН 1117746249940
№ РОСС RU.0001.11MT21 с 18.08.2011 г. по 18.08.2016 г.
тел./факс (495) 276-09-12, (495) 783-67-24, e-mail: 2760912@mail.ru, transsdgm@yandex.ru

ТРАНСПОРТНЫЕ СРЕДСТВА

МАРКА	-
КОММЕРЧЕСКОЕ НАИМЕНОВАНИЕ	-
ТИП	2747В, 2747Х
ШАССИ	ГАЗ-330202 (для 2747В0, 2747В1, 2747В3), ГАЗ-330232 (для 2747В4, 2747В5, 2747В7), ГАЗ-330252 (для 2747В8, 2747В9, 2747ВХ), ГАЗ-2310 (для 2747Х0, 2747Х1, 2747Х3), ГАЗ-23107 (для 2747Х4, 2747Х5, 2747Х7)
МОДИФИКАЦИИ	2747В0 (2747-0000010-В0), 2747В1 (2747-0000010-В1), 2747В3 (2747-0000010-В3), 2747В4 (2747-0000010-В4), 2747В5 (2747-0000010-В5), 2747В7 (2747-0000010-В7), 2747В8 (2747-0000010-В8), 2747В9 (2747-0000010-В9), 2747ВХ (2747-0000010-ВХ), 2747Х0 (2747-0000010-Х0), 2747Х1 (2747-0000010-Х1), 2747Х3 (2747-0000010-Х3), 2747Х4 (2747-0000010-Х4), 2747Х5 (2747-0000010-Х5), 2747Х7 (2747-0000010-Х7)
КАТЕГОРИЯ	N ₁
ЭКОЛОГИЧЕСКИЙ КЛАСС	3
КОД ОКП / ТН ВЭД	45 1112 / 8704 21 (для мод. с дизельными двигателями), 8704 31 (для мод. с бензиновыми двигателями) (для 2747В0, 2747В4, 2747В8, 2747Х0, 2747Х4); 45 2110 / 8704 21 (для мод. с дизельными двигателями), 8704 31 (для мод. с бензиновыми двигателями) (для 2747В1, 2747В5, 2747В9, 2747Х1, 2747Х5) 45 2160 / 8705 90 (для 2747В3, 2747В7, 2747ВХ, 2747Х3, 2747Х7)
ЗАЯВИТЕЛЬ И ЕГО АДРЕС	Открытое акционерное общество «Завод технологического оборудования «Камея» (ОАО ЗТО «Камея») 603901, г. Нижний Новгород, ул. Механизаторов, 3, Российская Федерация, ОГРН 1025202831026, тел.: (831) 469-92-11
ИЗГОТОВИТЕЛЬ И ЕГО АДРЕС	Открытое акционерное общество «Завод технологического оборудования «Камея» (ОАО ЗТО «Камея») 603901, г. Нижний Новгород, ул. Механизаторов, 3, Российская Федерация, ОГРН 1025202831026, тел.: (831) 469-92-11



ПРЕДСТАВИТЕЛЬ ИЗГОТОВИТЕЛЯ -
И ЕГО АДРЕС

СБОРОЧНЫЙ ЗАВОД И ЕГО АДРЕС 603901, г. Нижний Новгород, ул. Механизаторов, 3,
Российская Федерация

ПОСТАВЩИК СБОРОЧНЫХ
КОМПЛЕКТОВ И ЕГО АДРЕС -

соответствуют установленным в Российской Федерации требованиям технического регламента о безопасности колесных транспортных средств.

Действие данного ОДОБРЕНИЯ ТИПА ТРАНСПОРТНОГО СРЕДСТВА распространяется на серийно выпускаемую продукцию.

Данное ОДОБРЕНИЕ ТИПА ТРАНСПОРТНОГО СРЕДСТВА без приложений недействительно.

Приложение № 1. Общие характеристики транспортного средства

Приложение № 2. Перечень документов, явившихся основанием для оформления ОДОБРЕНИЯ ТИПА ТРАНСПОРТНОГО СРЕДСТВА

Приложение № 3. Описание маркировки транспортного средства

Приложение № 4. Общий вид транспортного средства на четырех страницах

ДОПОЛНИТЕЛЬНАЯ ИНФОРМАЦИЯ

Отсутствует

Руководитель органа по сертификации

подпись

Е.П. Плавельский

инициалы, фамилия

ОДОБРЕНИЕ ТИПА ТРАНСПОРТНОГО СРЕДСТВА УТВЕРЖДЕНО.

Внесена запись в реестр за № E-RU.MT21.V.00125 от 25 декабря 2012 г.

Заместитель руководителя РОССТАНДАРТА

наименование федерального органа
исполнительной власти, выполняющего функции
компетентного административного органа
Российской Федерации в соответствии
с Женевским Соглашением 1958 года

подпись

А.В. Зажигалкин

инициалы, фамилия



ОБЩИЕ ХАРАКТЕРИСТИКИ ТРАНСПОРТНОГО СРЕДСТВА

Колесная формула / ведущие колеса	4 × 2 / задние (для 2747B0, 2747B1, 2747B3, 2747B4, 2747B5, 2747B7, 2747B8, 2747B9, 2747BX, 2747X0, 2747X1, 2747X3); 4 × 4 / все (для 2747X4, 2747X5, 2747X7)					
Схема компоновки транспортного средства	полукапотная					
Расположение двигателя	переднее продольное					
Исполнение грузозочного пространства	Фургон общего назначения	Фургон изотермический		Фургон-автомастерская		
	2747-0000010-B0, 2747-0000010-B4, 2747-0000010-B8, 2747-0000010-X0, 2747-0000010-X4	2747-0000010-B1, 2747-0000010-B5, 2747-0000010-B9, 2747-0000010-X1, 2747-0000010-X5	2747-0000010-B3, 2747-0000010-B7, 2747-0000010-BX, 2747-0000010-X3, 2747-0000010-X7			
Кабина	цельнометаллическая, двухдверная, трехместная (для ГАЗ-330202, 330252, 2310, 23107) или шестиместная, двухрядная (для ГАЗ-330232)					
Для модификаций:	2747B0, 2747B1, 2747B8, 2747B9	2747B3, 2747BX	2747B4, 2747B5, 2747B7	2747X0, 2747X1, 2747X3, 2747X4, 2747X5, 2747X7		
Габаритные размеры, мм						
– длина	6800	6800	6200	5600		
– ширина	2020...2190	2020...2100		2090		
– высота	2840...3150			2860		
База, мм	3500			2760		
Колея передних / задних колес, мм	1700/1560			1700 (1720)/1700		
Для модификаций:	2747B0, 2747B7, 2747B8	2747B1, 2747B9	2747B3, 2747BX	2747B4	2747B5	
Масса транспортного средства в снаряженном состоянии, кг	2300	2400...2500	2400	2250	2300...2530	
Полная масса транспортного средства, (технически допустимая) кг	3500					
Максимальная осевая масса, кг (технически допустимая)						
– на переднюю ось	1200					
– на заднюю ось	2300					
Для модификаций:	2747X0	2747X1	2747X3	2747X4	2747X5	2747X7
Масса транспортного средства в снаряженном состоянии, кг	1810	1920...2100	1850	2010	2120...2300	2050
Полная масса транспортного средства, (технически допустимая) кг	2800			3000		
Максимальная осевая масса, кг (технически допустимая)						
– на переднюю ось	1000			1100		
– на заднюю ось	1800			1900		
Максимальная масса прицепа, кг	буксировка прицепа не предусмотрена					

к Одобрению типа транспортного средства № E-RU.MT21.B.00125

для мод. на шасси	330202, 330232, 2310, 23107		330202, 330232		330252
Двигатель (марка, тип)	ЗМЗ-40524	УМЗ-4216	УМЗ-42161		УМЗ-42167
				на бензине	на газе
	четырёхтактный с искровым зажиганием				
– количество и расположение цилиндров	4, рядное				
– рабочий объем цилиндров, см ³	2464		2890		
– степень сжатия	9.4		8.8		
Максимальная мощность, кВт (мин ⁻¹) по Правилам ЕЭК ООН № 85	91 (4500)	78.5 (4000)	72.8 (4000)	78.5 (4000)	72.6 (4000)
Максимальный крутящий момент, Н·м (мин ⁻¹)	205 (4000)	220.5 (2500)	220.7 (2500)		220.5 (2500)
Топливо	бензин с октановым числом не менее 91				сжиженный нефтяной газ
для двигателей:	ЗМЗ-40524	УМЗ-4216	УМЗ-42161		УМЗ-42167
				на бензине	на газе
Система питания	впрыск топлива с электронным управлением				
Блок управления (маркировка)	МИКАС 11ЕТ 371.3763, VS9.0 905.3763	M10.3 4216.3763	M10.3 4216.3763-70	M10.3 4216.3763	-
Блок управления впрыска газа (маркировка)					OMVL AEB 2001 NC
Воздушный фильтр (тип, маркировка)		AK3 1105-1109010, 3110-1109010-10 AK2217-1109010			
		с сухим бумажным элементом			
Глушитель шума впуска (маркировка)	3221-1109410				
Система зажигания (тип)	микропроцессорная				
Катушка (модуль)	ZS-K-1x1, 0 221 504 027 или B 211 152 832 04	3032.3705, 405.3705, 3012.3705, 5810.3705, 48.3705, 57.3705, 4601.3705, 54.3705, 2111-2705010-03, 4216-3705			
Свечи (маркировка)	DR17YC/A	A17ДВРМ или LR15YC			



к Одобрению типа транспортного средства № E-RU.MT21.B.00125

для двигателей:	ЗМЗ-40524	УМЗ-4216	УМЗ-42161	УМЗ-42167
Система выпуска и нейтрализации отработавших газов	один глушитель, система нейтрализации отработавших газов			
Нейтрализаторы (маркировка)	КФ.3302.1206005-30, РКа.3302.1206005-30, 367.1206000-15 или ЭМ.3302.1206005-30	367.1206000-27**, КФ.2310.1206005-30**, 367.1206000-28*, КФ.2310.1206005-30**	367.1206000-28, КФ.2310.1206005-30	КФ.2310.1206005-30, 367.1206000-28
Глушители (маркировка)	с набивкой резонаторно-расширительного типа			
	33023-1201008-10, 330202-1201008-10, 2310-1201008-10	3221-1201008, 330232-121008, 2752-1201008	3302-1201008-20	3302-1201008-20, 330232-1201008-10

* - для мод. на шасси 3302, 330202, 33023, 330232, 23107, 2310;

** - для мод. на шасси 33027, 330273, 2310 только с данными нейтрализаторами

для мод. на шасси:	330202, 330232, 2310, 23107
Двигатель (марка, тип)	Cummins ISF 2.8s3129T
	четырёхтактный дизель с турбонаддувом
– количество и расположение цилиндров	4, рядное
– рабочий объем цилиндров, см ³	2781
– степень сжатия	16.5
Максимальная мощность, кВт (мин ⁻¹) по Правилам ЕЭК ООН № 85	88.3 (3200)
Максимальный крутящий момент, Н·м (мин ⁻¹)	297 (1600...2700)
Топливо	дизельное
Система питания	впрыск топлива под давлением
Блок управления (маркировка)	CM 2220
ТНВД (тип, маркировка)	Bosch, CR/CP 1H3/L85/10-789S
Форсунки (тип, маркировка)	Bosch, 0 445
Нагнетатель воздуха (тип, маркировка)	Holset HE211W
Воздушный фильтр (тип, маркировка)	AK2705-1109010, с сухим бумажным элементом
Система выпуска и нейтрализации отработавших газов	один глушитель, система нейтрализации отработавших газов отсутствует
Глушители (маркировка)	330202-1201008-40, 3221-1201008-50, 27527-1201008-10, с набивкой резонаторно-расширительного типа



Трансмиссия (тип)	механическая	
Сцепление (марка, тип)	сухое, однодисковое, с гидравлическим приводом	
Коробка передач (марка, тип)	ГАЗ, синхронизированная, с ручным управлением	
- число передач	вперед - 5, назад - 1	
- передаточные числа	только для мод. с двигателем Cummins ISF 2.8s3129T	
I -	4.050	3.786
II -	2.340	2.188
III -	1.395	1.304
IV -	1.000	1.000
V -	0.849	0.794
3X -	3.510	3.280
Раздаточная коробка (тип, маркировка)	ГАЗ, с межосевым блокируемым дифференциалом	
- число передач	2	
- передаточные числа	нижнее - 1.87 высшее - 1.07	
Главная передача (тип, маркировка)	ГАЗ, гипоидная	
- передаточное число	4.556 или 4.3, или 5.125	
Подвеска		
Передняя (описание)	зависимая, на продольных полуэллиптических рессорах, с телескопическими амортизаторами, со стабилизатором поперечной устойчивости или без него (для мод. 330202, 330232, 330252, 23107); независимая, на поперечных рычагах, пружинная с телескопическими телескопическими амортизаторами, со стабилизатором поперечной устойчивости или без него (для мод. 2310)	
Задняя (описание)	зависимая, на продольных полуэллиптических рессорах, с телескопическими амортизаторами, со стабилизатором поперечной устойчивости или без него	
Рулевое управление (описание)	с гидроусилителем	без гидроусилителя
- рулевой механизм	«винт - шариковая гайка - рейка - сектор»	
(тип, маркировка)	ШНКФ453461.123, ГУР05.00.000 или 8090.955.302	3302-3400014-01, 3302-3400014-02
Тормозные системы		
- рабочая (описание)	гидравлический двухконтурный привод, с вакуумным усилителем, с АБС (для мод. 330202, 330232, 330252, 2310) или без нее; тормозные механизмы передних колес - дисковые, задних колес - барабанного типа	
- запасная (описание)	каждый контур рабочей тормозной системы	
- стояночная (описание)	механический (тросовый) привод к тормозным механизмам задних колес	
- вспомогательная (износостойкая) (описание)		
усилитель (маркировка)	вакуумный, двухкамерный 24-3510010-02, 0204703525	
компрессор (маркировка)		
тормозные камеры/цилиндры (маркировка)	главный цилиндр поршневой 3110-3505010 (для мод. с АБС); двухпоршневой 31029-3505010 (для мод. без АБС); цилиндр колесный заднего тормоза 24-3501040-01 (ГАЗель), 24-10-3502040 (Соболь)	



к Одобрению типа транспортного средства № E-RU.MT21.B.00125

для мод. на шасси	330202, 330232, 330252		2310	23107
Шины				
- размерность	175R16C	185/75 R16C	185/75 R16C	225/75 R16
- минимально допустимый индекс нагрузки	98/96, 101/99	104/102		108
- скоростная категория	N, Q		Q, I	S
- статический радиус, мм	310		310	340
Дополнительное оборудование:	По заказу: утеплитель облицовки радиатора, кондиционер; для моделей 2747-0000010-B1, 2747-0000010-B5, 2747-0000010-B9, 2747-0000010-X1, 2747-0000010-X5, возможна установка холодильно-отопительного оборудования			

Руководитель органа по сертификации



подпись

Е.П. Плавельский

инициалы, фамилия

SERTAUTO.RU



ОПИСАНИЕ МАРКИРОВКИ ТРАНСПОРТНОГО СРЕДСТВА

1. Место расположения и форма знака обращения на рынке:

На табличке изготовителя.

Знак обращения на рынке выполнен в соответствии с Постановлением Правительства Российской Федерации от 19 ноября 2003 г. № 696.

2. Место расположения таблички изготовителя:

На задней стойке проема правой двери кабины.

3. Место расположения идентификационного номера:

3.1. На табличке изготовителя.

3.2. Под капотом на водосточном желобе лобового стекла с правой стороны по ходу движения.

4. Структура и содержание идентификационного номера (номеров) транспортных средств:

1	2	3	4	5	6	7	8	9	10	11	12	13	14	15	16	17
X	3	X	2	7	4	7	?	?	?	?	?	?	?	?	?	?

поз. 1 - 3: Международный идентификационный код изготовителя (WMI):
X3X – Россия, ОАО ЗТО «Камея», Российская Федерация;

поз. 4 - 9: 2747В, 2747Х – обозначение типа и модификации транспортного средства: 2747В0 (2747-0000010-В0), 2747В1 (2747-0000010-В1), 2747В3 (2747-0000010-В3), 2747В4 (2747-0000010-В4), 2747В5 (2747-0000010-В5), 2747В7 (2747-0000010-В7), 2747В8 (2747-0000010-В8), 2747В9 (2747-0000010-В9), 2747ВХ (2747-0000010-ВХ), 2747Х0 (2747-0000010-Х0), 2747Х1 (2747-0000010-Х1), 2747Х3 (2747-0000010-Х3), 2747Х4 (2747-0000010-Х4), 2747Х5 (2747-0000010-Х5), 2747Х7 (2747-0000010-Х7)

поз. 10: модельный год выпуска согласно Таблице 1 Приложения № 8 к техническому регламенту о безопасности колесных транспортных средств.

поз. 11 - 17: производственный номер транспортного средства.

Руководитель органа по сертификации



подпись

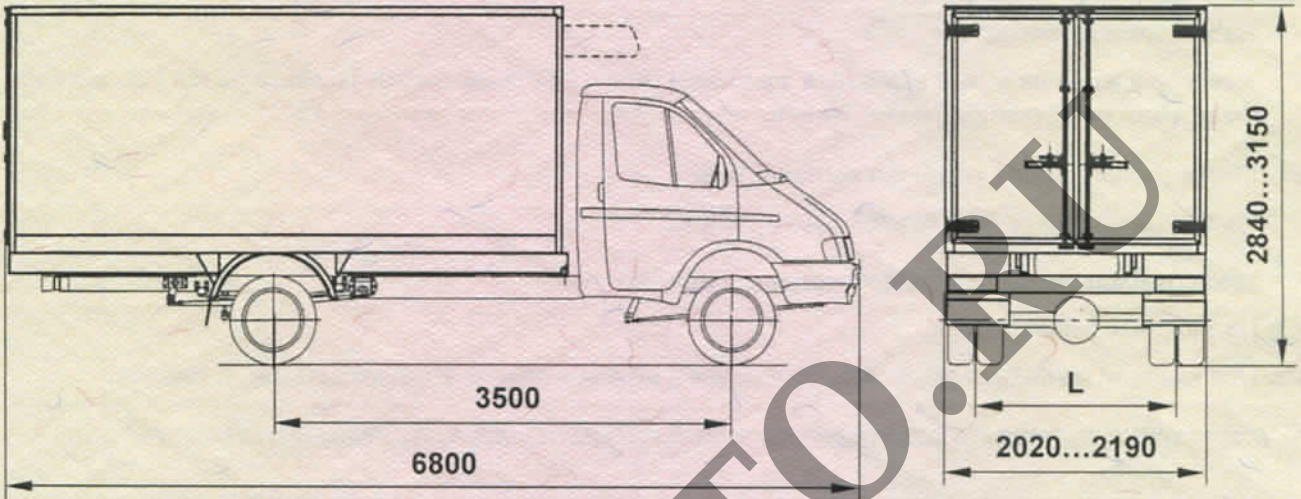
Е.П. Плавельский

инициалы, фамилия

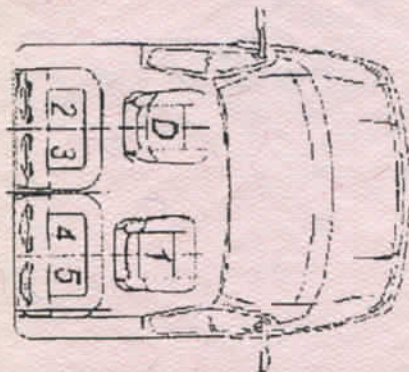
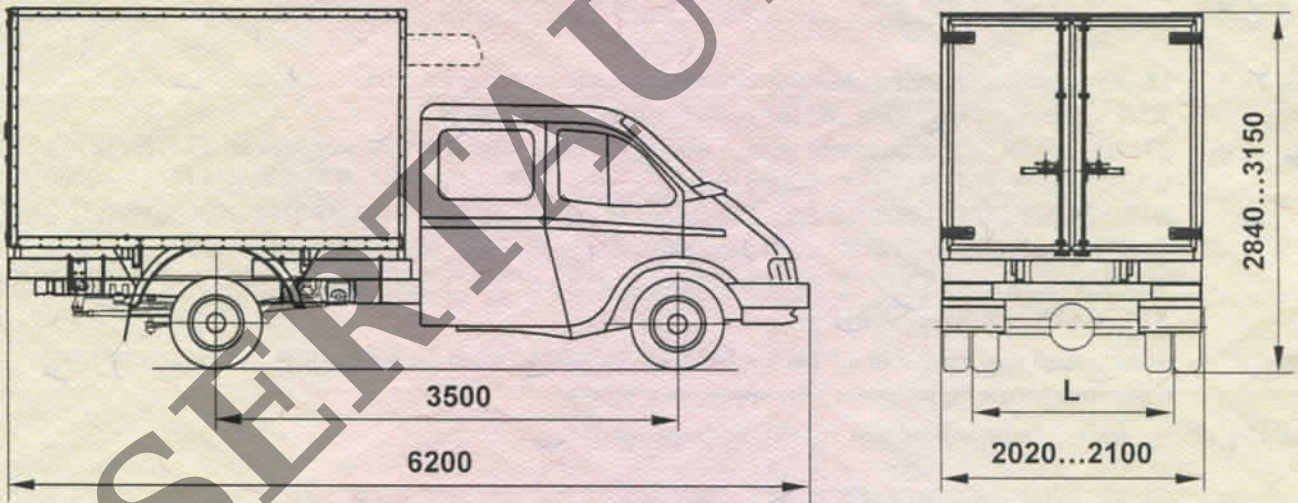


к Одобрению типа транспортного средства № E-RU.MT21.V.00125

ОБЩИЙ ВИД ТРАНСПОРТНОГО СРЕДСТВА
 2747В модификации 2747В0 2747В1, 2747В8, 2747В9



2747В модификации 2747В4, 2747В5

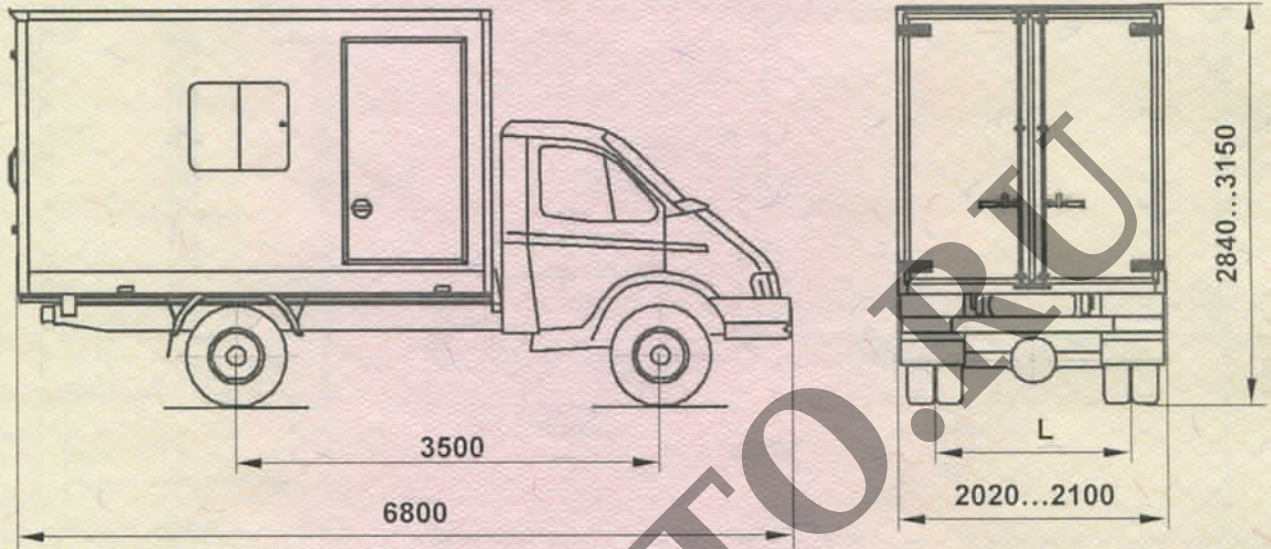


Колея передних / задних колес L, мм 1700 / 1560

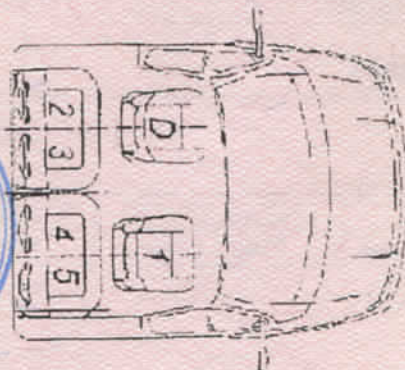
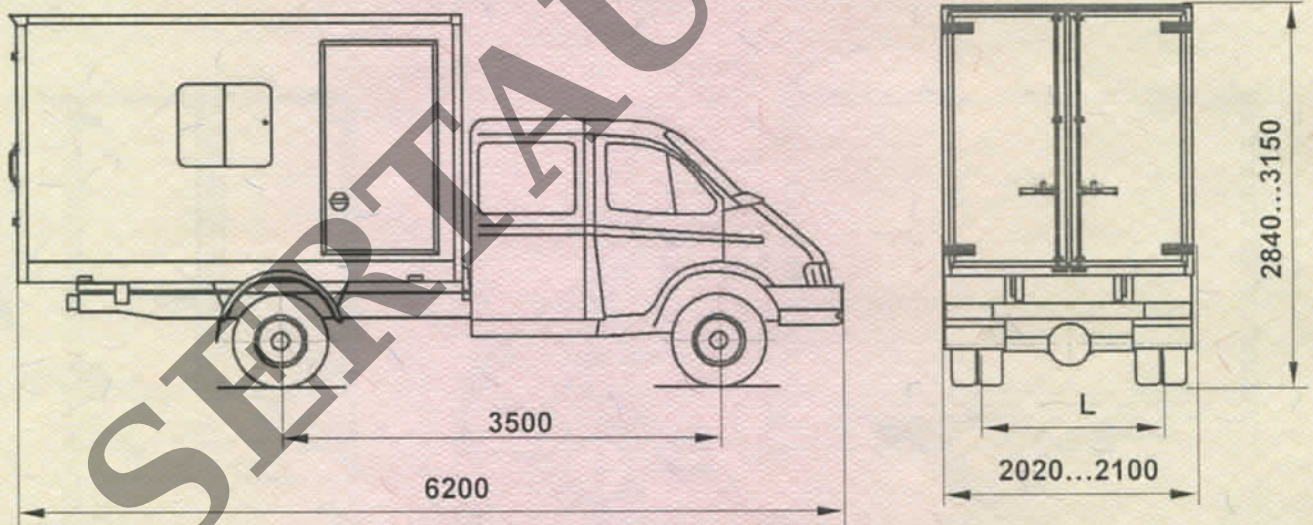
к Одобрению типа транспортного средства № E-RU.MT21.B.00125

ОБЩИЙ ВИД ТРАНСПОРТНОГО СРЕДСТВА

2747В модификации 2747В3, 2747ВХ



2747В модификация 2747В7

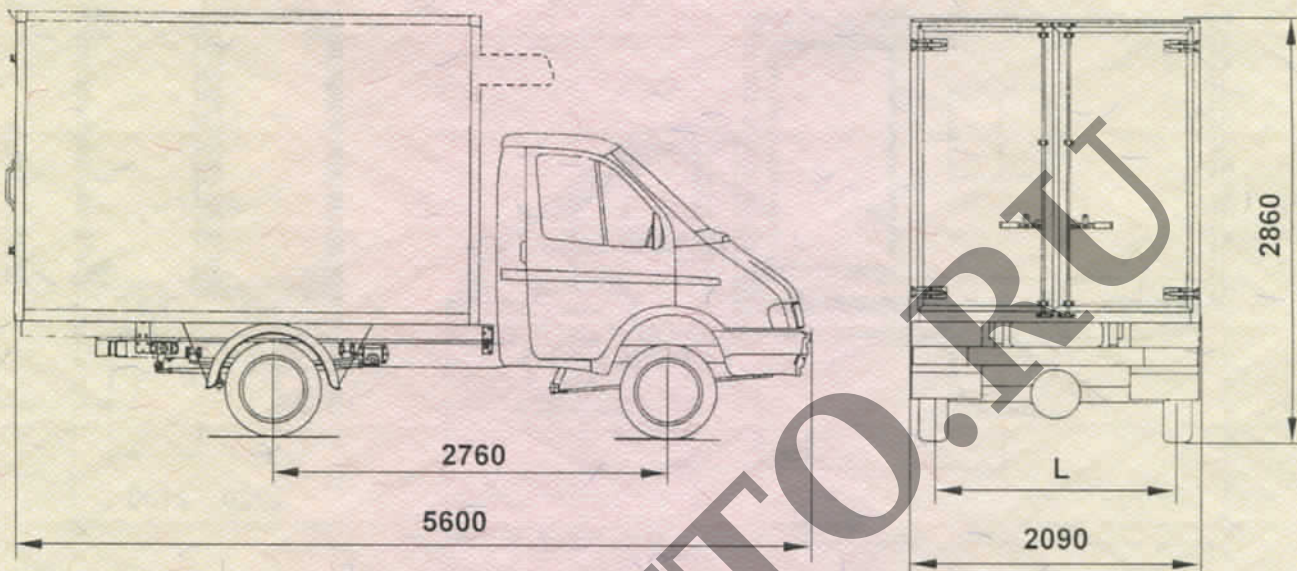


Колея передних / задних колес L, мм	1700 / 1560
-------------------------------------	-------------

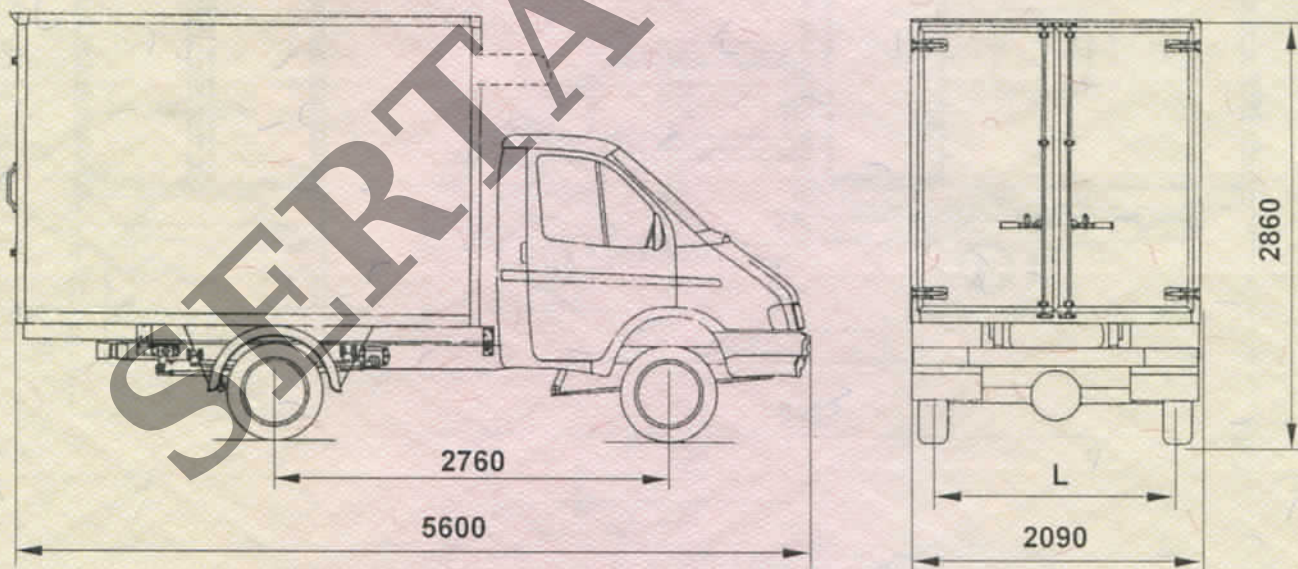
к Одобрению типа транспортного средства № E-RU.MT21.B.00125

ОБЩИЙ ВИД ТРАНСПОРТНОГО СРЕДСТВА

2747X модификации 2747X0, 2747X4



2747X модификации 2747X1, 2747X5



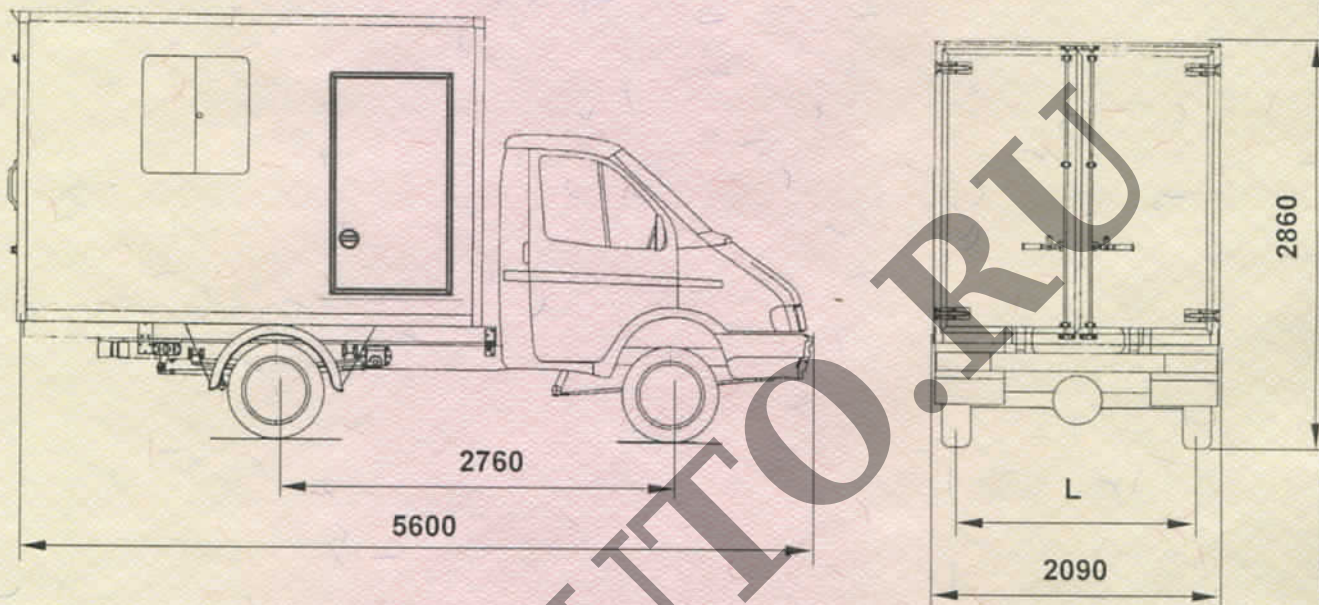
	2747X0, 2747X1	2747X4, 2747X5
Коля передних / задних колес L, мм	1700 / 1700	1720 / 1700



к Одобрению типа транспортного средства № E-RU.MT21.B.00125

ОБЩИЙ ВИД ТРАНСПОРТНОГО СРЕДСТВА

2747X модификации 2747X3, 2747X7



	2747X3	2747X7
Колея передних / задних колес L ₁ мм	1700 / 1700	1720 / 1700



Приложение № _____
к Одобрению типа транспортного средства № _____

Стр. _____

SERTAUTO.RU