

**E-RU.MP03.B.00015.П1**

**01 января 2013 г.**

**31 декабря 2013 г.**

**«Сертификационный центр «ТЕСТ-СДМ»**  
 Негосударственной некоммерческой организации  
 «Ассоциация по безопасности машин и оборудования «ТЕСТ-СДМ», ОГРН 1027739616838,  
 аттестат аккредитации № РОСС RU.0001.11MP03 с 10.03.2011 г. по 10.03.2016 г.,  
 Российская Федерация, 125424, г. Москва, Волоколамское ш., д. 73,  
 телефон: (495) 490-58-80, факс: (495) 490-59-07, e-mail: testsdm@testsdm.ru

МАРКА	—						
КОММЕРЧЕСКОЕ НАИМЕНОВАНИЕ	буровая машина	буровая машина	буровая машина				
ТИП	анкерная	строительная	универсальная				
ШАССИ	БМА-4320.3	БМС-4320.5	БМУ- 4320.3	БМУ- 4320.5	БМУ- 4320.А3	БМУ- 4320.А5	
МОДИФИКАЦИИ	Урал-43206-1151-41						
КАТЕГОРИЯ	N <sub>2</sub> G						
ЭКОЛОГИЧЕСКИЙ КЛАСС	3						
КОД ОКП / ТН ВЭД	45 2330 / 8705 90						
ЗАЯВИТЕЛЬ И ЕГО АДРЕС	Общество с ограниченной ответственностью «Курганский завод нестандартного оборудования» (ООО «КЗНО»), ОГРН 1034500017331, Российская Федерация, 640027, Курганская обл., г. Курган, проспект Машиностроителей, 36, телефон: (3522) 25-61-53, факс: (3522) 25-61-66						
ИЗГОТОВИТЕЛЬ И ЕГО АДРЕС	Общество с ограниченной ответственностью «Курганский завод нестандартного оборудования» (ООО «КЗНО»), ОГРН 1034500017331, Российская Федерация, 640027, Курганская обл., г. Курган, проспект Машиностроителей, 36, телефон: (3522) 25-61-53, факс: (3522) 25-61-66						
ПРЕДСТАВИТЕЛЬ ИЗГОТОВИТЕЛЯ И ЕГО АДРЕС	—						
СБОРОЧНЫЙ ЗАВОД И ЕГО АДРЕС	Российская Федерация, 640027, Курганская обл., г. Курган, проспект Машиностроителей, 36						
ПОСТАВЩИК СБОРОЧНЫХ КОМПЛЕКТОВ И ЕГО АДРЕС	—						

соответствуют установленным в Российской Федерации требованиям технического регламента о безопасности колесных транспортных средств.

Действие данного ОДОБРЕНИЯ ТИПА ТРАНСПОРТНОГО СРЕДСТВА распространяется на серийно выпускаемую продукцию.

Данное ОДОБРЕНИЕ ТИПА ТРАНСПОРТНОГО СРЕДСТВА без приложений не действительно.

Приложение № 1. Общие характеристики транспортного средства.

Приложение № 2. Перечень документов, явившихся основанием для оформления ОДОБРЕНИЯ ТИПА ТРАНСПОРТНОГО СРЕДСТВА.

Приложение № 3. Описание маркировки транспортного средства.

Приложение № 4. Общий вид транспортного средства на трех страницах.

### ДОПОЛНИТЕЛЬНАЯ ИНФОРМАЦИЯ

Транспортные средства БМА-4320.3 предназначены для механизации процесса установки анкеров, бурения шурфов, лидерных скважин в каменистых и мерзлых грунтах, бурения технических скважин.

Транспортные средства БМС-4320.5 предназначены для бурения скважин вращательным способом со шнековой очисткой для поисково-оценочных, строительных и других целей в мягких, мерзлых и вечно-мерзлых грунтах.

Транспортные средства БМУ-4320.3, БМУ-4320.5, БМУ-4320.А3, БМУ-4320.А5 предназначены для бурения геологоразведочных и гидрогеологических скважин в породах 1-4 категорий буримости.

Руководитель органа по сертификации

\_\_\_\_\_   
подпись

М.В. Топольский

инициалы, фамилия

### ОДОБРЕНИЕ ТИПА ТРАНСПОРТНОГО СРЕДСТВА УТВЕРЖДЕНО

Внесена запись в реестр за № E-RU.MP03.B.00015.П1 от 10 декабря 2012 г.

Заместитель руководителя

РОССТАНДАРТА

\_\_\_\_\_   
наименование федерального органа  
исполнительной власти, выполняющего  
функции компетентного административного  
органа Российской Федерации в соответствии  
с Женевским Соглашением 1958 года

\_\_\_\_\_   
подпись

А.В. Зажигалкин

инициалы, фамилия

## E-RU.MP03.B.00015.П1

## ОБЩИЕ ХАРАКТЕРИСТИКИ ТРАНСПОРТНОГО СРЕДСТВА

Колесная формула / ведущие колеса	4 x 4 / все					
Схема компоновки транспортного средства	капотная, кабина за двигателем					
Расположение двигателя	переднее продольное					
Исполнение грузочного пространства	специальная платформа с бурильным оборудованием					
Кабина	цельнометаллическая, двухдверная, трехместная					
для ТС	БМА-4320.3	БМС-4320.5	БМУ-4320.3	БМУ-4320.5	БМУ-4320.А3	БМУ-4320.А5
Габаритные размеры, мм						
- длина	8100	8250	8000			
- ширина	2500					
- высота	3850	3900	4000			
База, мм	4405					
Колея передних, задних колес, мм	2010 - 2040					
для ТС	БМА-4320.3	БМС-4320.5	БМУ-4320.3	БМУ-4320.5	БМУ-4320.А3	БМУ-4320.А5
Масса транспортного средства в снаряженном состоянии, кг	9290	9250	9200	9375	9720	9880
Полная масса транспортного средства (технически допустимая), кг	9440	9400	9350	9525	9870	10030
Максимальная осевая масса (технически допустимая), кг						
- на переднюю ось	4820	4730	4830	4900	5000	5000
- на заднюю ось	4620	4670	4520	4625	4870	5030
Максимальная масса прицепа, кг	буксировка прицепа не предусмотрена					
Двигатель (марка, тип)	ЯМЗ, 236НЕ2 и его комплектации (с ЯМЗ, 236НЕ2-1 по ЯМЗ, 236НЕ2-99); четырехтактный, дизельный, с турбонаддувом					
- количество и расположение цилиндров	6, V-образное					
- рабочий объем цилиндров, см <sup>3</sup>	11150					
- степень сжатия	16,5					
- максимальная мощность, кВт (мин <sup>-1</sup> ), по Правилам ЕЭК ООН № 85	169 (2100)					
- максимальный крутящий момент, Н·м (мин <sup>-1</sup> )	882 (1100 - 1300)					
Топливо	дизельное					
Система питания (тип)	впрыск топлива под давлением					
ТНВД (тип, маркировка)	ЯЗТА, 133-20; ЯЗДА, 324-10; ЯЗДА, 324-10.01					
Форсунки (тип, маркировка)	ЯЗТА, 267-02; ЯЗДА, 267-10; АЗПИ, 204-50					
Нагнетатель воздуха (тип, маркировка)	СЗ, К-36; НПО «Турботехника», ТКР 90					
Воздушный фильтр (тип, маркировка)	7405.1109510; ФВ 721.1109510					
Система выпуска и нейтрализации отработавших газов	две приемные трубы, глушитель, система нейтрализации отработавших газов отсутствует					
Глушитель (маркировка)	ООО «НТЦ МСП», 36.1201010-02					

## E-RU.MP03.B.00015.П1

<b>Трансмиссия</b> (тип)	механическая	
Сцепление (марка, тип)	ЯМЗ, 182; фрикционное, сухое, однодисковое	
Коробка передач (марка, тип)	ЯМЗ, 2361; механическая, пятиступенчатая, трехходовая	
- число передач	5-вперед, 1-назад	
- передаточные числа		
	I	5,220
	II	2,900
	III	1,520
	IV	1,000
	V	0,664
	3.X.	5,220
Раздаточная коробка (тип, маркировка)	УралА3; механическая, двухступенчатая, с цилиндрическим блокируемым межосевым дифференциалом	
- число передач	2	
- передаточные числа	низшее - 2,150; высшее - 1,210	
Главная передача (тип, маркировка)	УралА3; двойная, коническо-цилиндрическая	
- передаточное число	6,770	
<b>Подвеска</b>		
Передняя (описание)	зависимая, на двух полуэллиптических рессорах, с гидравлическими телескопическими амортизаторами	
Задняя (описание)	зависимая, на двух полуэллиптических рессорах, с дополнительными рессорами, с гидравлическими телескопическими амортизаторами	
<b>Рулевое управление</b> (описание)	с гидроусилителем	
- рулевой механизм (тип, маркировка)	МАЗ, 64229; RBL, С-700 типа «винт - шариковая гайка - рейка - сектор»	
<b>Тормозные системы</b>		
Рабочая (описание)	УралА3; пневмогидравлическая, двухконтурная, с разделением контуров по осям, с АБС, тормозные механизмы всех колес барабанного типа	
Запасная (описание)	УралА3, каждый из контуров рабочей тормозной системы	
Стояночная (описание)	УралА3; трансмиссионный тормоз барабанного типа с механическим приводом	
Вспомогательная (износостойкая) (описание)	УралА3; моторный тормоз - замедлитель	
- усилитель (маркировка)	УралА3, 4320-3510011	
- компрессор (маркировка)	5336-3509012-10; 4331-3509009; 16.3509012	
- тормозные цилиндры (маркировка)	УралА3, 55571Х-3501040	
<b>Шины</b>		
- размерность	425/85R21	500/70-20 (1200x500-508)
- минимально допустимый индекс нагрузки	156	156
- скоростная категория	G	F
- статический радиус, мм	585	548

Руководитель органа по сертификации

подпись

М.В. Топольский

инициалы, фамилия

## E-RU.MP03.B.00015.П1

Перечень документов, явившихся основанием для оформления  
ОДОБРЕНИЯ ТИПА ТРАНСПОРТНОГО СРЕДСТВА

Элементы объектов технического регулирования, в отношении которых установлены требования безопасности	Наименование и происхождение документа, подтверждающего соответствие	Номер документа и дата выпуска
1	2	3
Интерфейс, Пункт 9 Раздела II технического регламента о безопасности колесных транспортных средств	Декларация, Общество с ограниченной ответственностью «Курганский завод нестандартного оборудования», Российская Федерация	Д-RU.MP03.B.00078 с 19.09.2011 г. по 19.09.2015 г.
Световозвращатели, Правила ЕЭК ООН № 3-02, включая дополнения 1-10	Одобрение типа, Орган по сертификации специальных и специализированных автотранспортных средств и услуг на автомобильном транспорте НО «Фонд развития сертификации спецавтотранспорта, средств механизации и технологий выполнения работ в строительстве» (ОС САТС «САМТ-Фонд»), РОСС RU.0001.10MT22, Российская Федерация	K-RU.MT22.B.00001.П1 с 09.02.2012 г. по 31.12.2012 г.
	Сертификат, Орган по сертификации изделий электрооборудования и электроники для механических транспортных средств, тракторов и прицепов АНО «СЕРТЭТ» (ОС «СЕРТЭТ»), РОСС RU.0001.11MT08, Российская Федерация	РОСС RU.MT08.B03935 с 26.02.2010 г. по 26.02.2013 г.
Устройства для освещения заднего номерного знака, Правила ЕЭК ООН № 4-00, включая дополнения 1-14	Одобрение типа, ОС САТС «САМТ-Фонд», РОСС RU.0001.10MT22, Российская Федерация	K-RU.MT22.B.00001.П1 с 09.02.2012 г. по 31.12.2012 г.
Указатели поворота, Правила ЕЭК ООН № 6-01, включая дополнения 1-19	— " — " —	— " — " —
Габаритные огни, сигналы торможения, Правила ЕЭК ООН № 7-02, включая дополнения 1-16	— " — " —	— " — " —
Устойчивость к воздействию внешних источников электромагнитного излучения и электромагнитная совместимость, Правила ЕЭК ООН № 10-03	Сертификат, Орган по сертификации автототехники - механических транспортных средств, запасных частей и принадлежностей АНО «Центр содействия сертификации автототехники» (ОС ЦСС АМТ), РОСС RU.0001.11MT25, Российская Федерация	С-RU.MT25.B.05139 с 23.03.2012 г. по 23.03.2016 г.
Эффективность тормозных систем, Правила ЕЭК ООН № 13-10, включая дополнения 1-5	Одобрение типа, ОС САТС «САМТ-Фонд», РОСС RU.0001.10MT22, Российская Федерация	K-RU.MT22.B.00001.П1 с 09.02.2012 г. по 31.12.2012 г.

## E-RU.MP03.B.00015.П1

1	2	3
Места крепления ремней безопасности, Правила ЕЭК ООН № 14-07	Одобрение типа, ОС САТС «САМТ-Фонд», РОСС RU.0001.10MT22, Российская Федерация	K-RU.MT22.B.00001.П1 с 09.02.2012 г. по 31.12.2012 г.
Требования к ремням безопасности и оснащению удерживающими системами, Правила ЕЭК ООН № 16-04, включая дополнения 1-11	— " — " —	— " — " —
Защита транспортного средства от несанкционированного использования, Правила ЕЭК ООН № 18-03	— " — " —	— " — " —
Фары ближнего и дальнего света, Правила ЕЭК ООН № 20-03	— " — " —	— " — " —
Фонари заднего хода, Правила ЕЭК ООН № 23-00, включая дополнения 1-15	— " — " —	— " — " —
Звуковые сигнальные приборы, Правила ЕЭК ООН № 28-00, включая дополнения 1-3	— " — " —	— " — " —
Защитные свойства кабин, Правила ЕЭК ООН № 29-02, включая дополнение 1	— " — " —	— " — " —
Лампы накаливания, Правила ЕЭК ООН № 37-03, включая дополнения 1-34	— " — " —	— " — " —
Задние противотуманные огни, Правила ЕЭК ООН № 38-00, включая дополнения 1-14	— " — " —	— " — " —
Механизмы измерения скорости, Правила ЕЭК ООН № 39-00, включая дополнения 1-5	— " — " —	— " — " —
Оснащение безопасными стеклами, Правила ЕЭК ООН № 43-00, включая дополнения 1-6	— " — " —	— " — " —
Оснащение устройствами непрямого обзора, Правила ЕЭК ООН № 46-01, включая дополнения 1-4, № 46-02, включая дополнения 1-4	— " — " —	— " — " —
Количество, месторасположение, характеристики и действие устройств освещения и световой сигнализации, Правила ЕЭК ООН № 48-03, включая дополнения 1-3	Сертификат, Орган по сертификации «Сертификационный центр «ТЕСТ-СДМ» Негосударственной некоммерческой организации «Ассоциация по безопасности машин и оборудования «ТЕСТ-СДМ», РОСС RU.0001.11MP03, Российская Федерация	C-RU.MP03.B.00095 с 19.09.2011 г. по 19.09.2015 г.

## E-RU.MP03.B.00015.П1

1	2	3
Внешний шум, Правила ЕЭК ООН № 51-01	Одобрение типа, ОС САТС «САМТ-Фонд», РОСС RU.0001.10MT22, Российская Федерация	K-RU.MT22.B.00001.П1 с 09.02.2012 г. по 31.12.2012 г.
Оснащение шинами, Правила ЕЭК ООН № 54-00, включая дополнения 1-17	— " — " —	— " — " —
Травмобезопасность наружных выступов, Правила ЕЭК ООН № 61-00, включая дополнение 1	— " — " —	— " — " —
Рулевое управление, Правила ЕЭК ООН № 79-01, включая дополнения 1-3	— " — " —	— " — " —
Боковые габаритные фонари, Правила ЕЭК ООН № 91-00, включая дополнения 1-11	— " — " —	— " — " —
	Сертификат, ОС «СЕРТЭТ», РОСС RU.0001.11MT08, Российская Федерация	РОСС RU.MT08.B03935 с 26.02.2010 г. по 26.02.2013 г.
Уровень шума от качения шин, Правила ЕЭК ООН № 117-01	Одобрение типа, ОС САТС «САМТ-Фонд», РОСС RU.0001.10MT22, Российская Федерация	K-RU.MT22.B.00001.П1 с 09.02.2012 г. по 31.12.2012 г.
Системы отопления, Правила ЕЭК ООН № 122-00, включая дополнение 1	Сертификат, ОС ЦСС АМТ, РОСС RU.0001.11MT25, Российская Федерация	C-RU.MT25.B.04601 с 16.03.2012 г. по 16.03.2016 г.
Выбросы вредных (загрязняющих) веществ, Технический регламент «О требованиях к выбросам автомобильной техникой, выпускаемой в обращение на территории Российской Федерации, вредных (загрязняющих) веществ», пункт 8б: Правила ЕЭК ООН №№ 24-03, 96-01 (Экологический класс 3)	Сертификат, ОС САТС «САМТ-Фонд», РОСС RU.0001.10MT22, Российская Федерация	C-RU.MT22.B.00116 с 17.12.2009 г. по 31.12.2012 г.
Внутренний шум, Пункт 2 Приложения 3 к техническому регламенту о безопасности колесных транспортных средств (ГОСТ Р 51616-2000)	Одобрение типа, ОС САТС «САМТ-Фонд», РОСС RU.0001.10MT22, Российская Федерация	K-RU.MT22.B.00001.П1 с 09.02.2012 г. по 31.12.2012 г.
Содержание вредных веществ в воздухе кабины водителя и пассажирского помещения транспортного средства, Пункт 3 Приложения 3 к техническому регламенту о безопасности колесных транспортных средств (ГОСТ Р 51206-2004)	— " — " —	— " — " —

## E-RU.MP03.B.00015.П1

1	2	3
Управляемость и устойчивость, Пункт 4 Приложения 3 к техническому регламенту о безопасности колесных транспортных средств (ГОСТ Р 52302-2004)	Одобрение типа, ОС САТС «САМТ-Фонд», РОСС RU.0001.10MT22, Российская Федерация	K-RU.MT22.B.00001.П1 с 09.02.2012 г. по 31.12.2012 г.
Передняя обзорность, Пункт 5 Приложения 3 к техническому регламенту о безопасности колесных транспортных средств (ГОСТ Р 51266-99)	__ " __ __	__ " __ __
Вентиляция, отопление и кондиционирование, Пункт 6 Приложения 3 к техническому регламенту о безопасности колесных транспортных средств (ГОСТ Р 50993-96)	__ " __ __	__ " __ __
Требования к охране труда и эргономике, Пункт 2.2 Приложения 6 к техническому регламенту о безопасности колесных транспортных средств	Сертификат, Орган по сертификации «Сертификаци- онный центр «ТЕСТ-СДМ» Негосудар- ственной некоммерческой организации «Ассоциация по безопасности машин и оборудования «ТЕСТ-СДМ», РОСС RU.0001.11MP03, Российская Федерация	C-RU.MP03.B.00098 с 19.09.2011 г. по 19.09.2015 г.
Требования к объемным гидроприводам, Пункт 3.1 Приложения 6 к техническому регламенту о безопасности колесных транспортных средств	Сертификат, Орган по сертификации «Сертификаци- онный центр «ТЕСТ-СДМ» Негосудар- ственной некоммерческой организации «Ассоциация по безопасности машин и оборудования «ТЕСТ-СДМ», РОСС RU.0001.11MP03, Российская Федерация	C-RU.MP03.B.00098 с 19.09.2011 г. по 19.09.2015 г.
Маркировка и возможность идентификации, Приложение 8 к техническому регламенту о безопасности колесных транспортных средств	Декларация, Общество с ограниченной ответственностью «Курганский завод нестандартного оборудования», Российская Федерация	Д-RU.MP03.B.00078 с 19.09.2011 г. по 19.09.2015 г.

Руководитель органа по сертификации

\_\_\_\_\_

подпись

М.В. Топольский

инициалы, фамилия



## E-RU.MP03.B.00015.П1

## ОПИСАНИЕ МАРКИРОВКИ ТРАНСПОРТНОГО СРЕДСТВА

1.	Место расположения и форма знака обращения на рынке: – на табличке изготовителя нанесен знак обращения на рынке, выполненный в соответствии с постановлением Правительства Российской Федерации от 19 ноября 2003 г. № 696.
2.	Место расположения таблички изготовителя: – в нижней части задней стойки проема правой двери кабины.
3.	Место расположения идентификационного номера:
3.1.	– на табличке изготовителя;
3.2.	– на лонжероне рамы шасси с правой стороны по ходу движения.
4.	Структура и содержание идентификационного номера (номеров) транспортных средств:

1	2	3	4	5	6	7	8	9	10	11	12	13	14	15	16	17
X	8	9	B	M	?	4	3	2	D	0	F	B	4	?	?	?

поз. 1 – 3:	X89	Международный идентификационный код изготовителя (WMI): – код изготовителя (см. также поз. 12 – 14), указывающий на то, что объем производства не превышает 500 ед. в год
поз. 4 – 9:	BMA432 BMC432 BMY432	Описательная часть идентификационного номера (VDS): – условное обозначение типа транспортного средства - для BMA-4320.3; для BMC-4320.5; для BMY-4320.3, BMY-4320.5, BMY-4320.A3, BMY-4320.A5
поз. 10 – 17:		Указательная часть идентификационного номера (VIS):
поз. 10:	D	– код года выпуска согласно Таблице 1 Приложения 8 к техническому регламенту о безопасности колесных транспортных средств (2013 г.)
поз. 11:	0	– постоянная цифра
поз. 12 – 14:	FB4	– код изготовителя (совместно с WMI) - Общество с ограниченной ответственностью «Курганский завод нестандартного оборудования» (ООО «КЗНО»)
поз. 15 – 17:	???	– производственный номер транспортного средства

Руководитель органа по сертификации

\_\_\_\_\_

подпись

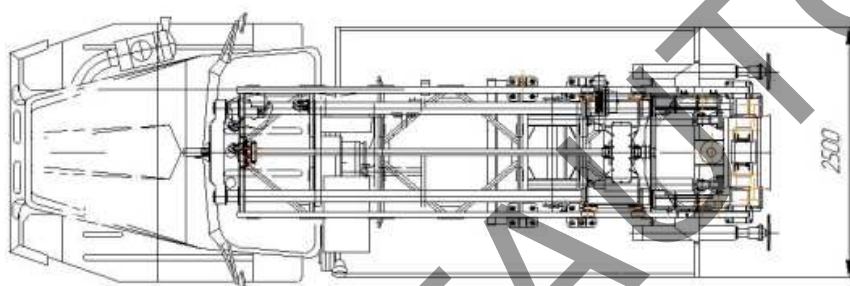
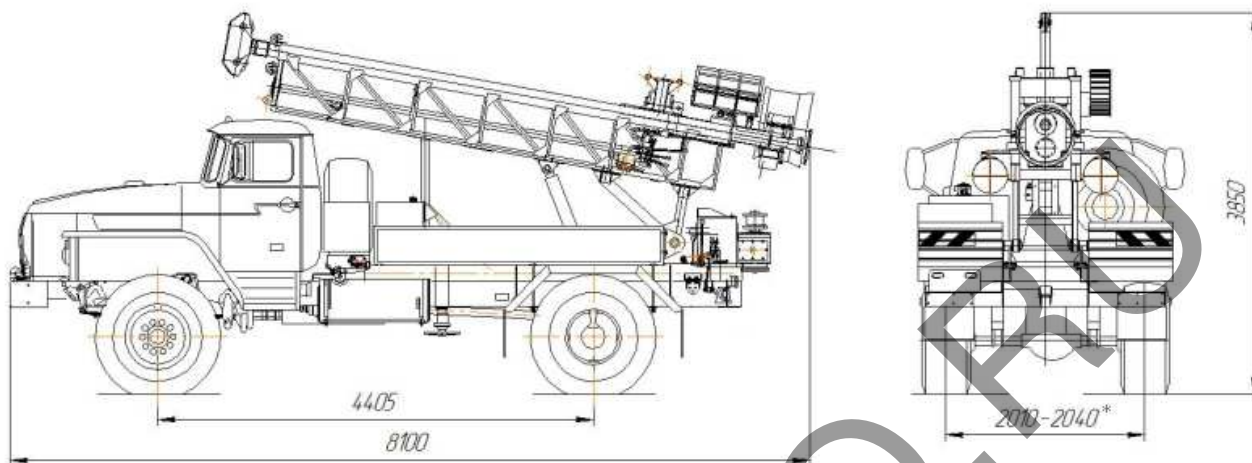
М.В. Топольский

инициалы, фамилия

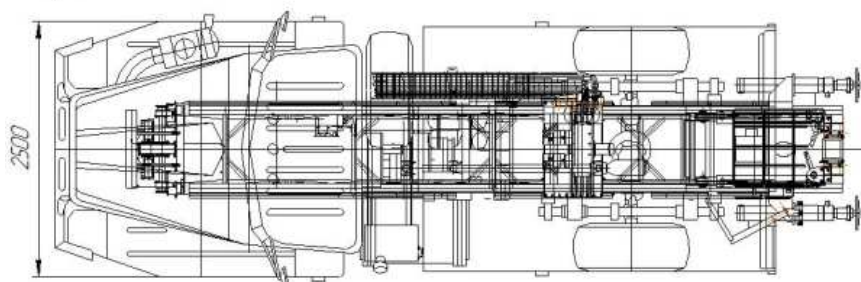
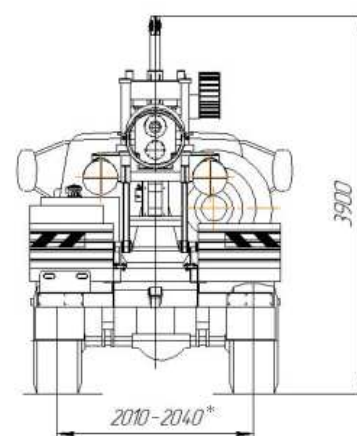
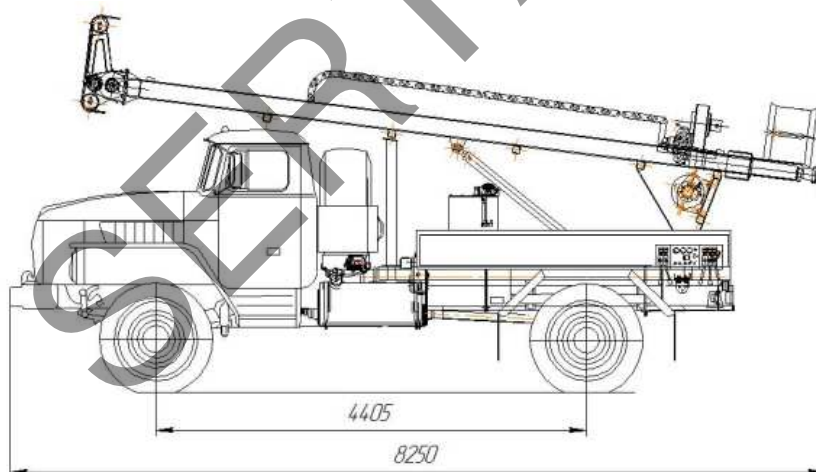
E-RU.MP03.B.00015.П1

## ОБЩИЙ ВИД ТРАНСПОРТНОГО СРЕДСТВА

БМА-4320.3

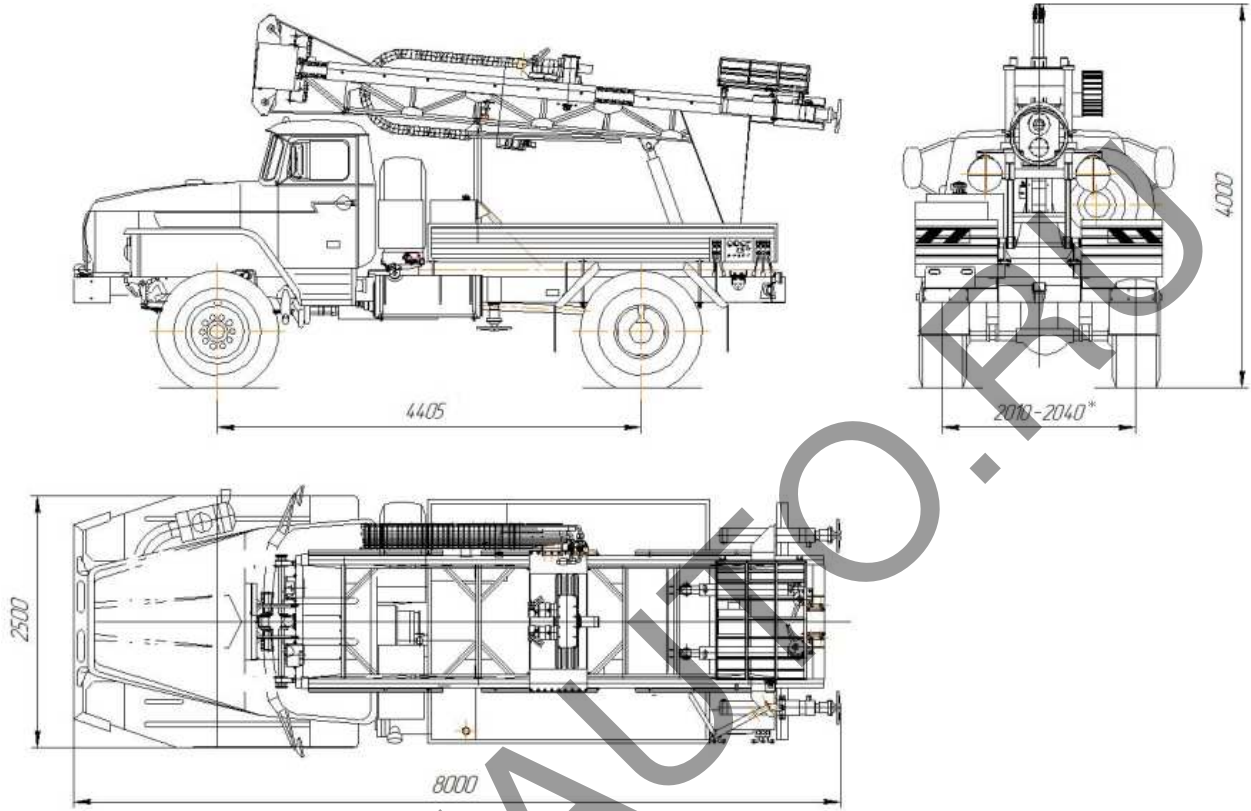


БМС-4320.5

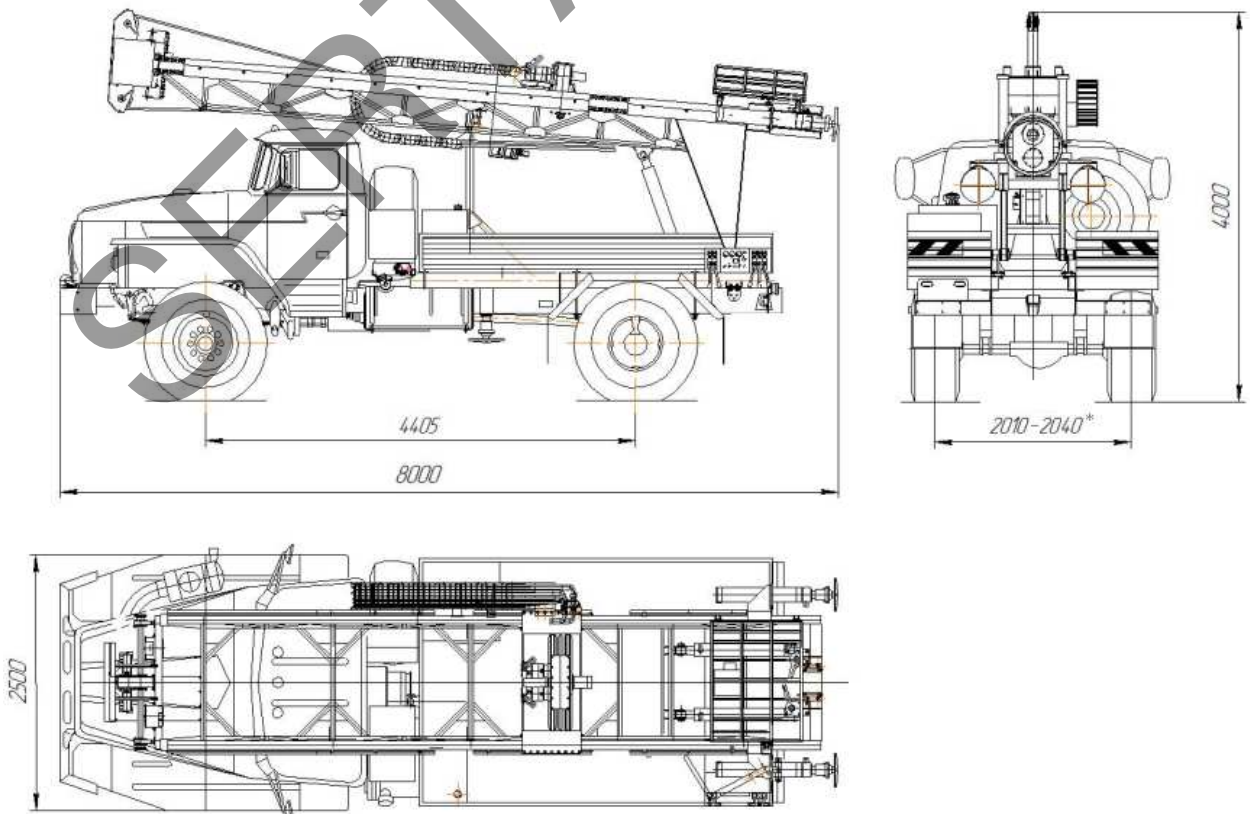


\*коля передних, задних колес

E-RU.MP03.B.00015.П1  
**ОБЩИЙ ВИД ТРАНСПОРТНОГО СРЕДСТВА**  
**БМУ-4320.3**

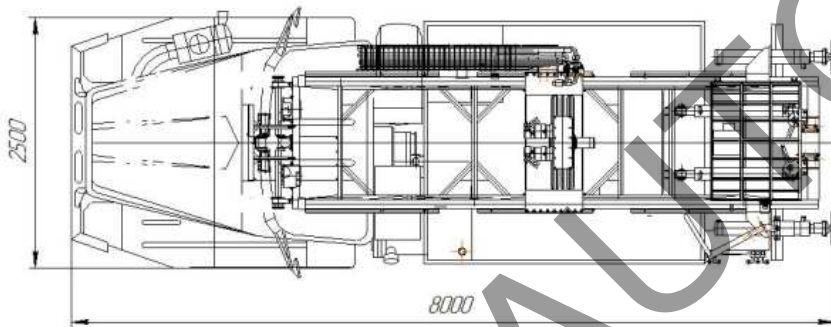
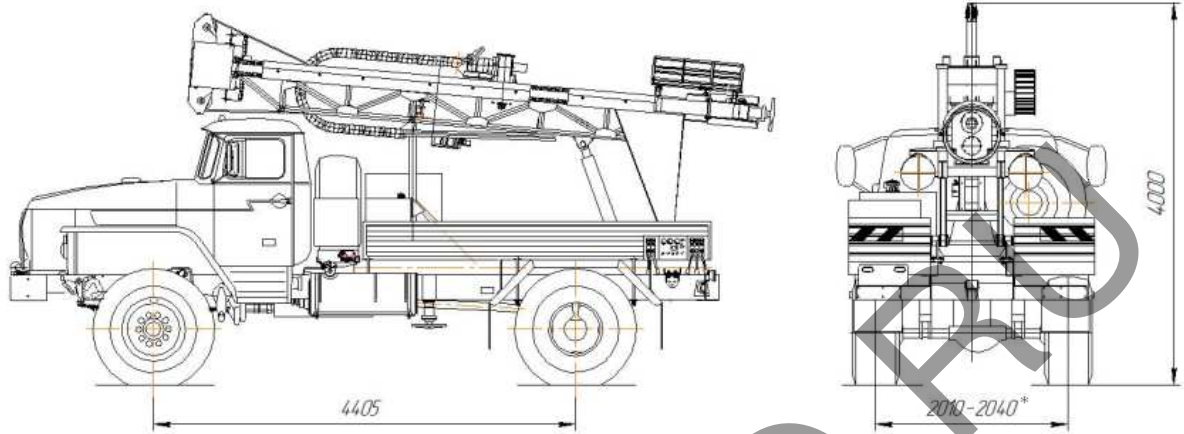


**БМУ-4320.5**

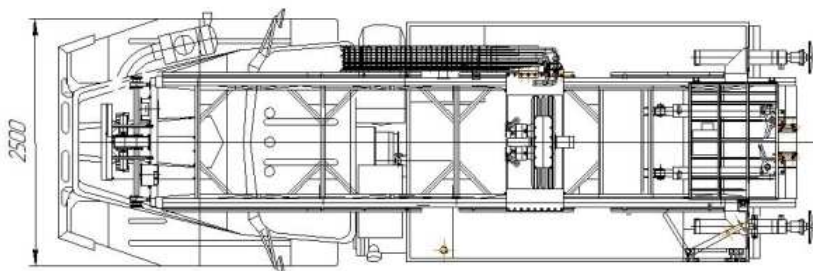
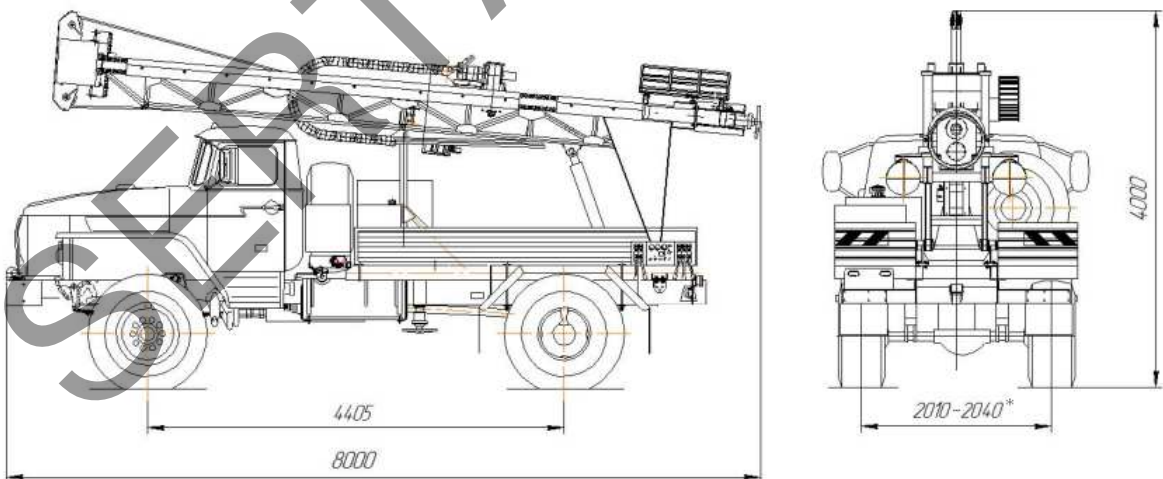


\*колея передних, задних колес

E-RU.MP03.B.00015.П1  
**ОБЩИЙ ВИД ТРАНСПОРТНОГО СРЕДСТВА**  
**БМУ-4320.А3**



**БМУ-4320.А5**



\*колея передних, задних колес