

**E-RU.MP03.B.00107**

24 декабря 2012 г.

31 декабря 2013 г.

**«Сертификационный центр «ТЕСТ-СДМ»**  
Негосударственной некоммерческой организации  
«Ассоциация по безопасности машин и оборудования «ТЕСТ-СДМ», ОГРН 1027739616838,  
аттестат аккредитации № РОСС RU.0001.11MP03 с 10.03.2011 г. по 10.03.2016 г.,  
Российская Федерация, 125424, г. Москва, Волоколамское ш., д. 73,  
телефон: (495) 490-58-80, факс: (495) 490-59-07, e-mail: testsdm@testsdm.ru

МАРКА	—
КОММЕРЧЕСКОЕ НАИМЕНОВАНИЕ	установка разведочного бурения УРБ-2А-2
ТИП	688201
ШАССИ	КАМАЗ-43114-15, КАМАЗ-5350-42
МОДИФИКАЦИИ	—
КАТЕГОРИЯ	N <sub>3</sub> G
ЭКОЛОГИЧЕСКИЙ КЛАСС	3 (с дв. КАМАЗ, 740.31-240), 4 (с дв. КАМАЗ, 740.622-280)
КОД ОКП / ТН ВЭД	45 2330 / 8705 20
ЗАЯВИТЕЛЬ И ЕГО АДРЕС	Закрытое акционерное общество «Московский Опытный Завод Буровой Техники» (ЗАО «МОЗБТ»), ОГРН 1027734007630, Российская Федерация, 117997, г. Москва, ул. Миклухо-Маклая, д. 23, телефон: (495) 587-90-67, факс: (495) 787-90-67
ИЗГОТОВИТЕЛЬ И ЕГО АДРЕС	Закрытое акционерное общество «Московский Опытный Завод Буровой Техники» (ЗАО «МОЗБТ»), ОГРН 1027734007630, Российская Федерация, 117997, г. Москва, ул. Миклухо-Маклая, д. 23, телефон: (495) 587-90-67, факс: (495) 787-90-67
ПРЕДСТАВИТЕЛЬ ИЗГОТОВИТЕЛЯ И ЕГО АДРЕС	—
СБОРОЧНЫЕ ЗАВОДЫ И ИХ АДРЕСА	Российская Федерация, 143512, Московская область, Истринский район, д. Духанино Российская Федерация, 249844, Калужская область, Дзержинский район, пгт. Полотняный Завод, ул. Слободка
ПОСТАВЩИК СБОРОЧНЫХ КОМПЛЕКТОВ И ЕГО АДРЕС	—

соответствуют установленным в Российской Федерации требованиям технического регламента о безопасности колесных транспортных средств.

Действие данного ОДОБРЕНИЯ ТИПА ТРАНСПОРТНОГО СРЕДСТВА распространяется на серийно выпускаемую продукцию.

Данное ОДОБРЕНИЕ ТИПА ТРАНСПОРТНОГО СРЕДСТВА без приложений не действительно.

Приложение № 1. Общие характеристики транспортного средства.

Приложение № 2. Перечень документов, явившихся основанием для оформления ОДОБРЕНИЯ ТИПА ТРАНСПОРТНОГО СРЕДСТВА.

Приложение № 3. Описание маркировки транспортного средства.

Приложение № 4. Общий вид транспортного средства на одной странице.

### ДОПОЛНИТЕЛЬНАЯ ИНФОРМАЦИЯ

Транспортные средства 688201, 688211 предназначены для бурения скважин и проведения промывно-продувочных работ.

Руководитель органа по сертификации

\_\_\_\_\_   
подпись

М.В. Топольский   
инициалы, фамилия

### ОДОБРЕНИЕ ТИПА ТРАНСПОРТНОГО СРЕДСТВА УТВЕРЖДЕНО

Внесена запись в реестр за № E-RU.MP03.B.00107 от 24 декабря 2012 г.

Заместитель руководителя

РОССТАНДАРТА   
наименование федерального органа   
исполнительной власти, выполняющего   
функции компетентного административного   
органа Российской Федерации в соответствии   
с Женевским Соглашением 1958 года

\_\_\_\_\_   
подпись

А.В. Зажигалкин   
инициалы, фамилия

## E-RU.MP03.B.00107

## ОБЩИЕ ХАРАКТЕРИСТИКИ ТРАНСПОРТНОГО СРЕДСТВА

Колесная формула / ведущие колеса	6 x 6 / все		
Схема компоновки транспортного средства	кабина над двигателем		
Расположение двигателя	переднее продольное		
Исполнение грузочного пространства	оборудование в составе: карданной передачи, гидропередачи, мачты в сборе с вращателем, гидравлических цилиндров подъема и подачи мачты, опорных стоек, площадки бурильщика, пульта управления		
Кабина	цельнометаллическая, двухдверная, трехместная, со спальным местом, откидывающаяся вперед		
	для ТС	688201	688211
Габаритные размеры, мм			
- длина		8060	8240
- ширина			2500
- высота		3580	3380
База, мм		3340 + 1320	
Колея передних, средних, задних колес, мм		2050	
Масса транспортного средства в снаряженном состоянии, кг		14750	13300
Полная масса транспортного средства (технически допустимая), кг		14900	13450
Максимальная осевая масса (технически допустимая), кг			
- на переднюю ось		5600	5100
- на заднюю тележку		9300	8350
Максимальная масса прицепа, кг		буксировка прицепа не предусмотрена	
	для ТС на шасси	КАМАЗ-43114-15	КАМАЗ-5350-42
Двигатель (марка, тип)		КАМАЗ, 740.31-240;	КАМАЗ, 740.622-280;
		четырёхтактный, дизельный, с турбонаддувом	
- количество и расположение цилиндров		8, V-образное	
- рабочий объем цилиндров, см <sup>3</sup>		10857	11762
- степень сжатия		16,5	17,9±0,4
- максимальная мощность, кВт (мин <sup>-1</sup> ), по Правилам ЕЭК ООН № 85		165 (2200)	206 (1900)
- максимальный крутящий момент, Н·м (мин <sup>-1</sup> )		912 (1100 - 1500)	1177 (1300)
Топливо		дизельное	
Система питания (тип)		впрыск топлива под давлением	
Блок управления (маркировка)		—	Bosch, EDC7U31-14J0 (0 281 020 114)
ТНВД (тип, маркировка)		ЯЗДА, 337-20.05; Bosch, 0 402 648 608	Bosch, CP3.4 (0 445 020 089)
Форсунки (тип, маркировка)		ЯЗДА, 273-20; ЯЗДА, 273-50; АЗПИ, 216-02; АЗПИ, 216-02А; АЗПИ, 216; АЗПИ, 216А	Bosch, CRIN 2 (0 445 120 153)
Нагнетатель воздуха (тип, маркировка)		КАМАЗ, ТКР 7С-6; BWTS, S2B/7624TAE/0,76D9	КАМАЗ, ТКР 7С-6; BWTS, S2B/7624TAE/0,76D9; BWTS, S300G 13809700027
Воздушный фильтр (тип, маркировка)		7405.1109510	ФВ 721.1109510(-03); 7405.1109510(-01)
Система выпуска и нейтрализации отработавших газов		две приемные трубы, глушитель, система нейтрализации отработавших газов отсутствует	
Глушитель (маркировка)		КАМАЗ, 6520-1201010	

## E-RU.MP03.B.00107

<b>Трансмиссия (тип)</b>	механическая			
Сцепление (марка, тип)	КАМАЗ, 142; фрикционное, сухое, двухдисковое; ZF&SACHS, MFZ-430; фрикционное, сухое, однодисковое			
Коробка передач (марка, тип)	КАМАЗ, 142; КАМАЗ, 144; механическая, пятиступенчатая	КАМАЗ, 152; механическая, десятиступенчатая, с передним делителем	ZF-9S1310TO; механическая, девятиступенчатая	
- число передач	5-вперед, 1-назад	10-вперед, 2-назад	9-вперед, 1-назад	
- передаточные числа		нижнее	высшее	
I	7,820	7,820	6,380	9,480
II	4,030	4,030	3,290	6,580
III	2,500	2,500	2,040	4,680
IV	1,530	1,530	1,250	3,480
V	1,000	1,000	0,815	2,620
VI	—	—	—	1,890
VII	—	—	—	1,350
VIII	—	—	—	1,000
IX	—	—	—	0,750
3.X.	7,380	7,380	6,020	8,970
Раздаточная коробка (тип, маркировка)	КАМАЗ, 65111; механическая, двухступенчатая, с блокировкой межосевого дифференциала			
- число передач	2			
- передаточные числа	нижнее - 1,692; высшее - 0,917			
Главная передача (тип, маркировка)	двухступенчатый редуктор			
- передаточное число	5,94; 6,53; 7,22			
<b>Подвеска</b>				
Передняя (описание)	зависимая, рессорная, с гидравлическими телескопическими амортизаторами, с резиновыми буферами			
Задняя (описание)	зависимая, рессорно-балансирная, с реактивными штангами			
<b>Рулевое управление (описание)</b>	с гидроусилителем			
- рулевой механизм (тип, маркировка)	КАМАЗ, 4310-3400020(-01) типа «винт - шариковая гайка - рейка - сектор»			
<b>Тормозные системы</b>				
Рабочая (описание)	пневматическая, двухконтурная с разделением контуров на переднюю ось и заднюю тележку, с АБС, тормозные механизмы всех колес барабанного типа			
Запасная (описание)	каждый из контуров рабочей тормозной системы			
Стояночная (описание)	тормозные механизмы колес задней тележки, приводимые в действие пружинными энергоаккумуляторами, объединенными с тормозными камерами			
Вспомогательная (износостойкая) (описание)	моторный тормоз-замедлитель			
- компрессор (маркировка)	5 115 01 135 0; 911.153.010.0; LK 8906, 320cc(3971519); 53205-3509015; 53205-3509015-20			
- тормозные камеры (маркировка)	передние типа 24: 25.3519211-10; 661-3519210-10; передние типа 30: 661-3519310-10; 25.3519311-10; задние типа 24/20: 661-3519200; задние типа 24/24: 25.3519201			
<b>Шины</b>				
- размерность	425/85R21			
- минимально допустимый индекс нагрузки	146			
- скоростная категория	J			
- статический радиус, мм	590			

## E-RU.MP03.B.00107

**Перечень документов, явившихся основанием для оформления  
ОДОБРЕНИЯ ТИПА ТРАНСПОРТНОГО СРЕДСТВА**

Элементы объектов технического регулирования, в отношении которых установлены требования безопасности	Наименование и происхождение документа, подтверждающего соответствие	Номер документа и дата выпуска
1	2	3
Интерфейс, Пункт 9 Раздела II технического регламента о безопасности колесных транспортных средств	Декларация, Закрытое акционерное общество «Московский Опытный Завод Буровой Техники», Российская Федерация	Д-RU.MP03.B.00438 с 24.12.2012 г. по 24.12.2016 г.
Световозвращатели, Правила ЕЭК ООН № 3-02, включая дополнения 1-10	Одобрение типа, Орган по сертификации автотехники - механических транспортных средств, запасных частей и принадлежностей АНО «Центр содействия сертификации автотехники» (ОС ЦСС АМТ), РОСС RU.0001.11MT25, Российская Федерация	К-RU.MT25.B.00012 с 08.02.2012 г. по 31.12.2012 г.
	Одобрение типа, Орган по сертификации механических транспортных средств и прицепов, их составных частей и предметов оборудования «САТР-ФОНД» Межотраслевого Фонда «Сертификация автотранспорта САТР» (ОС «САТР-ФОНД»), РОСС RU.0001.11MT02, Российская Федерация	К-RU.MT02.B.00001.P1 с 22.12.2011 г. по 31.12.2013 г.
	Сертификат, Орган по сертификации изделий электрооборудования и электроники для механических транспортных средств, тракторов и прицепов АНО «СЕРТЭТ» (ОС «СЕРТЭТ»), РОСС RU.0001.11MT08, Российская Федерация	РОСС RU.MT08.B03935 с 26.02.2010 г. по 26.02.2013 г.
Устройства для освещения заднего номерного знака, Правила ЕЭК ООН № 4-00, включая дополнения 1-14	Одобрение типа, ОС ЦСС АМТ, РОСС RU.0001.11MT25, Российская Федерация	К-RU.MT25.B.00012 с 08.02.2012 г. по 31.12.2012 г.
	Одобрение типа, ОС «САТР-ФОНД», РОСС RU.0001.11MT02, Российская Федерация	К-RU.MT02.B.00001.P1 с 22.12.2011 г. по 31.12.2013 г.
Указатели поворота, Правила ЕЭК ООН № 6-01, включая дополнения 1-19	— " — " —	— " — " —
Габаритные огни, сигналы торможения, Правила ЕЭК ООН № 7-02, включая дополнения 1-16	— " — " —	— " — " —

## E-RU.MP03.B.00107

1	2	3
Устойчивость к воздействию внешних источников электромагнитного излучения и электромагнитная совместимость, Правила ЕЭК ООН № 10-03	Сертификат, Орган по сертификации специальных и специализированных автотранспортных средств и услуг на автомобильном транспорте НО «Фонд развития сертификации спецавтотранспорта, средств механизации и технологий выполнения работ в строительстве» (ОС САТС «САМТ-Фонд»), РОСС RU.0001.10MT22, Российская Федерация	C-RU.MT22.B.02172 с 02.07.2012 г. по 01.07.2016 г.
	Одобрение типа, ОС «САТР-ФОНД», РОСС RU.0001.11MT02, Российская Федерация	K-RU.MT02.B.00001.P1 с 22.12.2011 г. по 31.12.2013 г.
Эффективность тормозных систем, Правила ЕЭК ООН № 13-11, включая дополнение 3	Одобрение типа, ОС ЦСС АМТ, РОСС RU.0001.11MT25, Российская Федерация	K-RU.MT25.B.00012 с 08.02.2012 г. по 31.12.2012 г.
	Одобрение типа, ОС «САТР-ФОНД», РОСС RU.0001.11MT02, Российская Федерация	K-RU.MT02.B.00001.P1 с 22.12.2011 г. по 31.12.2013 г.
Места крепления ремней безопасности, Правила ЕЭК ООН № 14-07	— " — " —	— " — " —
Требования к ремням безопасности и оснащению удерживающими системами, Правила ЕЭК ООН № 16-06	— " — " —	— " — " —
Защита транспортного средства от несанкционированного использования, Правила ЕЭК ООН № 18-03, включая дополнения 1-2	— " — " —	— " — " —
Передние противотуманные фары, Правила ЕЭК ООН № 19-03, включая дополнения 1 и 2	— " — " —	— " — " —
Фонари заднего хода, Правила ЕЭК ООН № 23-00, включая дополнения 1-15	— " — " —	— " — " —
Звуковые сигнальные приборы, Правила ЕЭК ООН № 28-00, включая дополнения 1-3	— " — " —	— " — " —
Защитные свойства кабин, Правила ЕЭК ООН № 29-02, включая дополнение 1	— " — " —	— " — " —
Лампы накаливания, Правила ЕЭК ООН № 37-03, включая дополнения 1-34	— " — " —	— " — " —

## E-RU.MP03.B.00107

1	2	3
Задние противотуманные огни, Правила ЕЭК ООН № 38-00, включая дополнения 1-14	Одобрение типа, ОС ЦСС АМТ, РОСС RU.0001.11MT25, Российская Федерация	K-RU.MT25.B.00012 с 08.02.2012 г. по 31.12.2012 г.
	Одобрение типа, ОС «САТР-ФОНД», РОСС RU.0001.11MT02, Российская Федерация	K-RU.MT02.B.00001.P1 с 22.12.2011 г. по 31.12.2013 г.
Механизмы измерения скорости, Правила ЕЭК ООН № 39-00, включая дополнения 1-5	— " — " —	— " — " —
Оснащение безопасными стеклами, Правила ЕЭК ООН № 43-00, включая дополнения 1-6	— " — " —	— " — " —
Оснащение устройствами непрямого обзора, Правила ЕЭК ООН № 46-02, включая дополнения 1-4	— " — " —	— " — " —
Количество, месторасположение, характеристики и действие устройств освещения и световой сигнализации, Правила ЕЭК ООН № 48-03, включая дополнения 1-3	Сертификат, Орган по сертификации «Сертификационный центр «ТЕСТ-СДМ» Негосударственной некоммерческой организации «Ассоциация по безопасности машин и оборудования «ТЕСТ-СДМ», РОСС RU.0001.11MP03, Российская Федерация	C-RU.MP03.B.00678 с 24.12.2012 г. по 24.12.2016 г.
Внешний шум, Правила ЕЭК ООН № 51-01	Одобрение типа, ОС ЦСС АМТ, РОСС RU.0001.11MT25, Российская Федерация	K-RU.MT25.B.00012 с 08.02.2012 г. по 31.12.2012 г.
	Одобрение типа, ОС «САТР-ФОНД», РОСС RU.0001.11MT02, Российская Федерация	K-RU.MT02.B.00001.P1 с 22.12.2011 г. по 31.12.2013 г.
Оснащение шинами, Правила ЕЭК ООН № 54-00, включая дополнения 1-17	— " — " —	— " — " —
Травмобезопасность наружных выступов, Правила ЕЭК ООН № 61-00, включая дополнение 1	— " — " —	— " — " —
Количество, месторасположение и характеристики задних опознавательных знаков для транспортных средств большой длины и грузоподъемности, Правила ЕЭК ООН № 70-01, включая дополнения 1-7	Сообщение, RDW, The Netherlands	E4-70R-01 7012 Ext.05 от 27.11.2007 г.
	Сертификат, Орган по сертификации «Сертификационный центр «ТЕСТ-СДМ» Негосударственной некоммерческой организации «Ассоциация по безопасности машин и оборудования «ТЕСТ-СДМ», РОСС RU.0001.11MP03, Российская Федерация	C-RU.MP03.B.00679 с 24.12.2012 г. по 24.12.2016 г.

## E-RU.MP03.B.00107

1	2	3
Рулевое управление, Правила ЕЭК ООН № 79-01, включая дополнения 1-3	Одобрение типа, ОС ЦСС АМТ, РОСС RU.0001.11MT25, Российская Федерация	K-RU.MT25.B.00012 с 08.02.2012 г. по 31.12.2012 г.
	Одобрение типа, ОС «САТР-ФОНД», РОСС RU.0001.11MT02, Российская Федерация	K-RU.MT02.B.00001.P1 с 22.12.2011 г. по 31.12.2013 г.
Устройства ограничения максимальной скорости, Правила ЕЭК ООН № 89-00, включая дополнение 1	— " — " —	— " — " —
Боковые габаритные фонари, Правила ЕЭК ООН № 91-00, включая дополнения 1-11	— " — " —	— " — " —
	Сертификат, ОС «СЕРТЭТ», РОСС RU.0001.11MT08, Российская Федерация	РОСС RU.MT08.B03935 с 26.02.2010 г. по 26.02.2013 г.
Фары ближнего и дальнего света, Правила ЕЭК ООН № 112-00, включая дополнения 1-12	Одобрение типа, ОС ЦСС АМТ, РОСС RU.0001.11MT25, Российская Федерация	K-RU.MT25.B.00012 с 08.02.2012 г. по 31.12.2012 г.
	Одобрение типа, ОС «САТР-ФОНД», РОСС RU.0001.11MT02, Российская Федерация	K-RU.MT02.B.00001.P1 с 22.12.2011 г. по 31.12.2013 г.
Уровень шума от качения шин, Правила ЕЭК ООН № 117-01	— " — " —	— " — " —
Системы отопления, Правила ЕЭК ООН № 122-00, включая дополнение 1	Сертификат, ОС САТС «САМТ-Фонд», РОСС RU.0001.10MT22, Российская Федерация	C-RU.MT22.B.02170 с 02.07.2012 г. по 01.07.2016 г.
Выбросы вредных (загрязняющих) веществ, Технический регламент «О требованиях к выбросам автомобильной техникой, выпускаемой в обращение на территории Российской Федерации, вредных (загрязняющих) веществ», пункт 8б: Правила ЕЭК ООН №№ 24-03, 96-01 (Экологический класс 3)		
	Сертификат, ОС САТС «САМТ-Фонд», РОСС RU.0001.10MT22, Российская Федерация	C-RU.MT22.B.00022 с 29.08.2007 г. по 31.12.2012 г.
	Сертификат, ОС САТС «САМТ-Фонд», РОСС RU.0001.10MT22, Российская Федерация	C-RU.MT22.B.00285 с 04.03.2011 г. по 31.12.2013 г.
Внутренний шум, Пункт 2 Приложения 3 к техническому регламенту о безопасности колесных транспортных средств (ГОСТ Р 51616-2000)	Одобрение типа, ОС ЦСС АМТ, РОСС RU.0001.11MT25, Российская Федерация	K-RU.MT25.B.00012 с 08.02.2012 г. по 31.12.2012 г.
	Одобрение типа, ОС «САТР-ФОНД», РОСС RU.0001.11MT02, Российская Федерация	K-RU.MT02.B.00001.P1 с 22.12.2011 г. по 31.12.2013 г.



## E-RU.MP03.B.00107

1	2	3
Содержание вредных веществ в воздухе кабины водителя и пассажирского помещения транспортного средства, Пункт 3 Приложения 3 к техническому регламенту о безопасности колесных транспортных средств (ГОСТ Р 51206-2004)	Одобрение типа, ОС ЦСС АМТ, РОСС RU.0001.11MT25, Российская Федерация	K-RU.MT25.B.00012 с 08.02.2012 г. по 31.12.2012 г.
	Одобрение типа, ОС «САТР-ФОНД», РОСС RU.0001.11MT02, Российская Федерация	K-RU.MT02.B.00001.P1 с 22.12.2011 г. по 31.12.2013 г.
Управляемость и устойчивость, Пункт 4 Приложения 3 к техническому регламенту о безопасности колесных транспортных средств (ГОСТ Р 52302-2004)	— "— "—	— "— "—
	Сертификат, Орган по сертификации «Сертификационный центр «ТЕСТ-СДМ» Негосударственной некоммерческой организации «Ассоциация по безопасности машин и оборудования «ТЕСТ-СДМ», РОСС RU.0001.11MP03, Российская Федерация	C-RU.MP03.B.00680 с 24.12.2012 г. по 24.12.2016 г.
Передняя обзорность, Пункт 5 Приложения 3 к техническому регламенту о безопасности колесных транспортных средств (ГОСТ Р 51266-99)	Одобрение типа, ОС ЦСС АМТ, РОСС RU.0001.11MT25, Российская Федерация	K-RU.MT25.B.00012 с 08.02.2012 г. по 31.12.2012 г.
	Одобрение типа, ОС «САТР-ФОНД», РОСС RU.0001.11MT02, Российская Федерация	K-RU.MT02.B.00001.P1 с 22.12.2011 г. по 31.12.2013 г.
Вентиляция, отопление и кондиционирование, Пункт 6 Приложения 3 к техническому регламенту о безопасности колесных транспортных средств (ГОСТ Р 50993-96)	— "— "—	— "— "—
Габаритные и весовые ограничения, Приложение 4 к техническому регламенту о безопасности колесных транспортных средств	Сертификат, Орган по сертификации «Сертификационный центр «ТЕСТ-СДМ» Негосударственной некоммерческой организации «Ассоциация по безопасности машин и оборудования «ТЕСТ-СДМ», РОСС RU.0001.11MP03, Российская Федерация	C-RU.MP03.B.00681 с 24.12.2012 г. по 24.12.2016 г.
Требования к объемным гидроприводам, Пункт 3.1 Приложения 6 к техническому регламенту о безопасности колесных транспортных средств	Сертификат, Орган по сертификации «Сертификационный центр «ТЕСТ-СДМ» Негосударственной некоммерческой организации «Ассоциация по безопасности машин и оборудования «ТЕСТ-СДМ», РОСС RU.0001.11MP03, Российская Федерация	C-RU.MP03.B.00682 с 24.12.2012 г. по 24.12.2016 г.

## E-RU.MP03.B.00107

1	2	3
Требования безопасности производственного оборудования, Пункт 3.2 Приложения 6 к техническому регламенту о безопасности колесных транспортных средств	Сертификат, Орган по сертификации «Сертификационный центр «ТЕСТ-СДМ» Негосударственной некоммерческой организации «Ассоциация по безопасности машин и оборудования «ТЕСТ-СДМ», РОСС RU.0001.11MP03, Российская Федерация	С-RU.MP03.B.00683 с 24.12.2012 г. по 24.12.2016 г.
Маркировка и возможность идентификации, Приложение 8 к техническому регламенту о безопасности колесных транспортных средств	Декларация, Закрытое акционерное общество «Московский Опытный Завод Буровой Техники», Российская Федерация	Д-RU.MP03.B.00438 с 24.12.2012 г. по 24.12.2016 г.

Руководитель органа по сертификации

\_\_\_\_\_

подпись

**М.В. Топольский**

\_\_\_\_\_  
инициалы, фамилия

CERTAUTO.RU

## ОПИСАНИЕ МАРКИРОВКИ ТРАНСПОРТНОГО СРЕДСТВА

1.	Место расположения и форма знака обращения на рынке: – на табличке изготовителя нанесен знак обращения на рынке, выполненный в соответствии с постановлением Правительства Российской Федерации от 19 ноября 2003 г. № 696.
2.	Место расположения таблички изготовителя: – на основании крайнего пассажирского сидения.
3.	Место расположения идентификационного номера:
3.1.	– на табличке изготовителя;
3.2.	– на надрамнике установки, справа по ходу движения.
4.	Структура и содержание идентификационного номера (номеров) транспортных средств:

1	2	3	4	5	6	7	8	9	10	11	12	13	14	15	16	17
X	8	9	6	8	8	2	?	1	?	?	D	J	8	?	?	?

поз. 1 – 3:	X89	Международный идентификационный код изготовителя (WMI): – код изготовителя (см. также поз. 12 – 14), указывающий на то, что объем производства не превышает 500 ед. в год
поз. 4 – 9:	688201 688211	Описательная часть идентификационного номера (VDS): – обозначение типа транспортного средства
поз. 10 – 17:		Указательная часть идентификационного номера (VIS):
поз. 10:	?	– код года выпуска согласно Таблице 1 Приложения 8 к техническому регламенту о безопасности колесных транспортных средств
поз. 11:	A B	– условное обозначение сборочного завода - Российская Федерация, 143512, Московская область, Истринский район, д. Духанино; Российская Федерация, 249844, Калужская область, Дзержинский район, пгт. Полотняный Завод, ул. Слободка
поз. 12 – 14:	DJ8	– код изготовителя (совместно с WMI) - Закрытое акционерное общество «Московский Опытный Завод Буровой Техники» (ЗАО «МОЗБТ»)
поз. 15 – 17:	???	– производственный номер транспортного средства

Руководитель органа по сертификации

\_\_\_\_\_

подпись

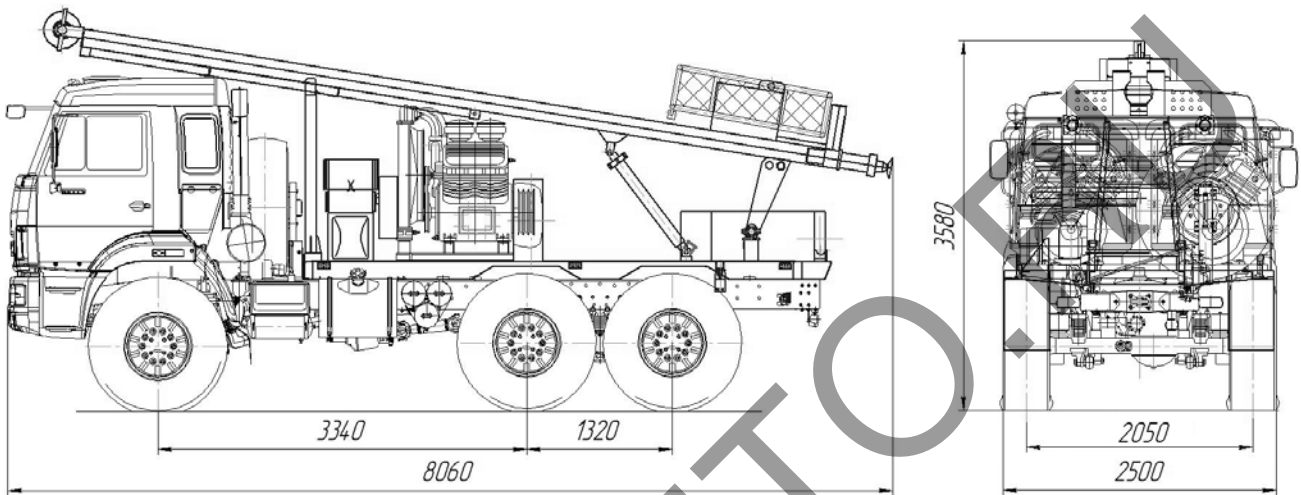
М.В. Топольский

инициалы, фамилия

E-RU.MP03.B.00107

## ОБЩИЙ ВИД ТРАНСПОРТНОГО СРЕДСТВА

688201



688211

