

E-RU.MP03.B.00110

04 декабря 2012 г.

31 декабря 2013 г.

«Сертификационный центр «ТЕСТ-СДМ»
Негосударственной некоммерческой организации
«Ассоциация по безопасности машин и оборудования «ТЕСТ-СДМ», ОГРН 1027739616838,
аттестат аккредитации № РОСС RU.0001.11MP03 с 10.03.2011 г. по 10.03.2016 г.,
Российская Федерация, 125424, г. Москва, Волоколамское ш., д. 73,
телефон: (495) 490-58-80, факс: (495) 490-59-07, e-mail: testsdm@testsdm.ru

МАРКА	—
КОММЕРЧЕСКОЕ НАИМЕНОВАНИЕ	машина дорожная комбинированная
ТИП	ЭД405В1
ШАССИ	базовые транспортные средства КАМАЗ-6520, КАМАЗ-6520-06, КАМАЗ-6520-60, КАМАЗ-6520-61, КАМАЗ-6520-63
МОДИФИКАЦИИ	—
КАТЕГОРИЯ	N₃G
ЭКОЛОГИЧЕСКИЙ КЛАСС	3
КОД ОКП / ТН ВЭД	48 5325, 48 5332 / 8705 90
ЗАЯВИТЕЛЬ И ЕГО АДРЕС	Открытое акционерное общество «Завод Комплексные Дорожные Машины имени М.И. Калинина» (ОАО «Завод КДМ»), ОГРН 1026701436937, Российская Федерация, 214012, Смоленская обл., г. Смоленск, ул. Ударников, д. 1, телефон: (4812) 27-09-26, факс: (4812) 27-09-26
ИЗГОТОВИТЕЛЬ И ЕГО АДРЕС	Открытое акционерное общество «Завод Комплексные Дорожные Машины имени М.И. Калинина» (ОАО «Завод КДМ»), ОГРН 1026701436937, Российская Федерация, 214012, Смоленская обл., г. Смоленск, ул. Ударников, д. 1, телефон: (4812) 27-09-26, факс: (4812) 27-09-26
ПРЕДСТАВИТЕЛЬ ИЗГОТОВИТЕЛЯ И ЕГО АДРЕС	—
СБОРОЧНЫЙ ЗАВОД И ЕГО АДРЕС	Российская Федерация, 214012, Смоленская обл., г. Смоленск, ул. Ударников, д. 1
ПОСТАВЩИК СБОРОЧНЫХ КОМПЛЕКТОВ И ЕГО АДРЕС	—

соответствуют установленным в Российской Федерации требованиям технического регламента о безопасности колесных транспортных средств.

Действие данного ОДОБРЕНИЯ ТИПА ТРАНСПОРТНОГО СРЕДСТВА распространяется на серийно выпускаемую продукцию.

Данное ОДОБРЕНИЕ ТИПА ТРАНСПОРТНОГО СРЕДСТВА без приложений не действительно.

Приложение № 1. Общие характеристики транспортного средства.

Приложение № 2. Перечень документов, явившихся основанием для оформления ОДОБРЕНИЯ ТИПА ТРАНСПОРТНОГО СРЕДСТВА.

Приложение № 3. Описание маркировки транспортного средства.

Приложение № 4. Общий вид транспортного средства на одной странице.

ДОПОЛНИТЕЛЬНАЯ ИНФОРМАЦИЯ

Транспортные средства ЭД405В1 предназначены для круглогодичного содержания дорог.

В случае превышения параметров, указанных в пунктах 1.1, 1.2, 3.1, 3.2 Приложения № 4 к техническому регламенту о безопасности колесных транспортных средств, для передвижения транспортных средств по территории Российской Федерации необходимо оформление специального разрешения.

Руководитель органа по сертификации

подпись

М.В. Топольский

инициалы, фамилия

ОДОБРЕНИЕ ТИПА ТРАНСПОРТНОГО СРЕДСТВА УТВЕРЖДЕНО

Внесена запись в реестр за № E-RU.MP03.B.00110 от 04 декабря 2012 г.

Заместитель руководителя

РОССТАНДАРТА

наименование федерального органа
исполнительной власти, выполняющего
функции компетентного административного
органа Российской Федерации в соответствии
с Женевским Соглашением 1958 года

подпись

А.В. Зажигалкин

инициалы, фамилия

E-RU.MP03.B.00110

ОБЩИЕ ХАРАКТЕРИСТИКИ ТРАНСПОРТНОГО СРЕДСТВА

Колесная формула / ведущие колеса	6 × 4 / задней тележки				
Схема компоновки транспортного средства	кабина над двигателем; в передней части транспортного средства может быть установлен отвал, или щетка поворотная, или балка поливомоечного оборудования; в межбазовом пространстве может быть установлено щеточное оборудование или грейдерный отвал; с правой стороны по ходу движения может быть установлен боковой отвал; в задней части может быть установлена щетка				
Расположение двигателя	переднее продольное				
Исполнение грузозачного пространства	самосвальный кузов и технологическое оборудование для круглогодичного содержания дорог или без технологического оборудования				
Кабина	цельнометаллическая, двухдверная, двух- или трехместная, откидывающаяся вперед				
Габаритные размеры, мм					
- длина	7910 - 13100				
- ширина	2500 - 3400				
- высота	3200 - 3400				
База, мм	3600 + 1440				
Колея передних / средних, задних колес, мм	2021 / 1790				
Масса транспортного средства в снаряженном состоянии, кг	13200 - 18100				
	технически допустимая		разрешенная		
Полная масса транспортного средства, кг	33100		26000		
Максимальная осевая масса, кг					
- на переднюю ось	7500		10000		
- на заднюю тележку	25600		19000		
Максимальная масса прицепа, кг	буксировка прицепа не предусмотрена				
для ТС на базовом ТС КАМАЗ-	6520	6520-06	6520-60	6520-61	6520-63
Двигатель (марка, тип)	КАМАЗ, 740.51-320;	КАМАЗ, 740.50-360;	КАМАЗ, 740.60-360;	КАМАЗ, 740.61-320;	КАМАЗ, 740.63-400;
	четырёхтактный, дизельный, с турбонаддувом				
- количество и расположение цилиндров	8, V-образное				
- рабочий объем цилиндров, см ³	11762				
- степень сжатия	16,8				
- максимальная мощность, кВт (мин ⁻¹), по Правилам ЕЭК ООН № 85	220 (2200)	255 (2200)	265 (1900)	235 (1900)	294 (1900)
- максимальный крутящий момент, Н·м (мин ⁻¹)	1250 (1300)	1450 (1400)	1570 (1300)	1373 (1300)	1765 (1300)
Топливо	дизельное				
для ТС на базовом ТС КАМАЗ-	6520	6520-06	6520-60	6520-61	6520-63
Система питания (тип)	впрыск топлива под давлением				
Блок управления (маркировка)	ЭЛАРА, 50.3763.35-400	ЭЛАРА, 50.3763.360; АКО, M230.360; Bosch, MS6.1.360; Bosch, EDC7.360; Bosch, MS6.1; Bosch, EDC7.UC31	ЭЛАРА, 50.3763.320; АКО, M230.320; Bosch, MS6.1.320; Bosch, EDC7.320; Bosch, MS6.1; Bosch, EDC7.UC31	ЭЛАРА, 50.3763.320; АКО, M230.320; Bosch, MS6.1.320; Bosch, EDC7.320; Bosch, MS6.1; Bosch, EDC7.UC31	Bosch, MS6.1.400; Bosch, EDC7.400; Bosch, MS6.1; Bosch, EDC7.UC31

E-RU.MP03.B.00110

для ТС на базовом ТС КАМАЗ-	6520	6520-06	6520-60	6520-61	6520-63
ТНВД (тип, маркировка)	ЯЗДА, 337-23.02; ЯЗДА, 337-24; Bosch, 0 402 648 610	ЯЗДА, 337-20.04; ЯЗДА, 337-71.03; ЯЗДА, 337-24; Bosch, 0 402 648 609	ЯЗДА, 337-23; Bosch, UP20; Bosch, 0 402 698 818; непосредственный впрыск топлива (Common Rail) Bosch, CP 3.4 (0 445 020 089)	ЯЗДА, 337-23.01;	—
Форсунки (тип, маркировка)	ЯЗДА, 273-20; ЯЗДА, 273-50; ЯЗДА, 274-22 АЗПИ, 216-01; АЗПИ, 216-01А	АЗПИ, 216-02; АЗПИ, 216-02А	ЯЗДА, 274-30; ЯЗДА, 274-31; ЯЗДА, 274-20; ЯЗДА, 274-50; АЗПИ, 216; АЗПИ, 216А; АЗПИ, 216-01; АЗПИ, 216-01А; АЗПИ, 216-11; АЗПИ, 216-11А; Bosch, CRIN2 (0 445 120 153)	—	—
Нагнетатель воздуха (тип, маркировка)	КАМАЗ, ТКР 7С-6; Borg Warner Turbo Systems, S2B/7624ТАЕ/0,76D9; Borg Warner Turbo Systems, S300G 13809700007				
Воздушный фильтр (тип, маркировка)	7405.1109510; 7405.1109510-01; ФВ 725-1109510; ФВ 725-1109510-03 — блок противочных циклонов на кабине: 6520-1109010; 21-025-00-000				
Глушитель шума впуска (маркировка)	функцию глушителя выполняет воздушный фильтр				
Система выпуска и нейтрализации отработавших газов	две приемные трубы, глушитель, система нейтрализации отработавших газов отсутствует				
Глушитель (маркировка)	КАМАЗ, 6520-1201010; КАМАЗ, 6520-1201010-03 (на базовом ТС КАМАЗ-6520-63)				
Трансмиссия (тип)	механическая				
Сцепление (марка, тип)	ZF Sachs, MFZ 430; фрикционное, сухое, однодисковое				
Коробка передач (марка, тип)	ZF 16S151; ZF 16S151IT; ZF 16S1820TO; ZF 16S1820IT; ZF 16S1822TO; ZF 16S1825TO; ZF 16S2220TO; ZF 16S2520TO; механическая, шестнадцатиступенчатая, с делителем и демультипликатором, с интардером (...IT), с повышающей передачей (...TO), с ручным управлением			ZF 9S1310TO; механическая, девятиступенчатая, с ручным управлением	
- число передач	16-вперед, 2-назад			9-вперед, 1-назад	
- передаточные числа	нижнее		высшее		
понижающая	—		—		9,480
I	13,800		11,550		6,580
II	9,900		8,020		4,680
III	6,810		5,700		3,480
IV	4,580		3,840		2,620
V	3,010		2,520		1,890
VI	2,090		1,750		1,350
VII	1,400		1,240		1,000
VIII	1,000		0,840		0,750
З.Х.	13,170		11,030		8,970
Главная передача (тип, маркировка)	двухступенчатая, состоит из центральной главной передачи и колесных редукторов				
- передаточное число	4,32; 5,11; 5,55; 6,33; 6,88				

E-RU.MP03.B.00110

Подвеска Передняя (описание)	зависимая, на продольных полуэллиптических рессорах, с гидравлическими телескопическими амортизаторами, со стабилизатором поперечной устойчивости	
Задняя (описание)	зависимая, балансирная, на продольных полуэллиптических рессорах, с реактивными штангами, со стабилизатором поперечной устойчивости	
Рулевое управление (описание)	с гидроусилителем	
- рулевой механизм (тип, маркировка)	RBL, C-700L VW 717-110 (117-710); RBL, C-700L VW 717-078; ZF 8098.965.187 типа «вент - шариковая гайка - рейка - сектор»	
Тормозные системы Рабочая (описание)	пневматическая, двухконтурная, с разделением контуров на переднюю ось и заднюю тележку, с АБС, тормозные механизмы всех колес барабанного типа	
Запасная (описание)	каждый из контуров рабочей тормозной системы	
Стояночная (описание)	тормозные механизмы колес задней тележки, приводимые в действие пружинными энергоаккумуляторами, объединенными с тормозными камерами	
Вспомогательная (износостойкая) (описание)	моторный тормоз-замедлитель	
- компрессор (маркировка)	K5.115.01.135.0; 53205-3509015-20; LK 8906	
- тормозные камеры (маркировка)	передние типа 30: 661-3519310-20; 25.3519311-30; K5.427.02.002.1; 423 107 403 0; 30CSNW76; задние типа 30/24: 925.492.001.0; 25.3519301-60; BZ9617-K045755N00	
Шины		
- размерность	12.00R20	315/80R22,5
- минимально допустимый индекс нагрузки	154/149	154/150
- скоростная категория	J	M
- статический радиус, мм	526	499
Оборудование транспортного средства	- два проблесковых маячка оранжевого цвета; - устройства освещения рабочей зоны	

Руководитель органа по сертификации

подпись

М.В. Топольский

инициалы, фамилия

E-RU.MP03.B.00110

Перечень документов, явившихся основанием для оформления
ОДОБРЕНИЯ ТИПА ТРАНСПОРТНОГО СРЕДСТВА

Элементы объектов технического регулирования, в отношении которых установлены требования безопасности	Наименование и происхождение документа, подтверждающего соответствие	Номер документа и дата выпуска
1	2	3
Интерфейс, Пункт 9 Раздела II технического регламента о безопасности колесных транспортных средств	Декларация, Открытое акционерное общество «Завод Комплексные Дорожные Машины имени М.И. Калинина», Российская Федерация	Д-RU.MP03.B.00118 с 07.11.2011 г. по 07.11.2015 г.
Фары ближнего и дальнего света, Правила ЕЭК ООН № 1-02	Сертификат, Орган по сертификации изделий электрооборудования и электроники для механических транспортных средств, тракторов и прицепов АНО «СЕРТЭТ» (ОС «СЕРТЭТ»), РОСС RU.0001.11MT08, Российская Федерация	РОСС RU.MT08.B04060 с 24.08.2010 г. по 24.08.2013 г.
Световозвращатели, Правила ЕЭК ООН № 3-02, включая дополнения 1-10	Одобрение типа, Орган по сертификации специальных и специализированных автотранспортных средств и услуг на автомобильном транспорте НО «Фонд развития сертификации спецавтотранспорта, средств механизации и технологий выполнения работ в строительстве» (ОС САТС «САМТ-Фонд»), РОСС RU.0001.10MT22, Российская Федерация	E-RU.MT22.B.00146 с 09.02.2012 г. по 31.12.2012 г.
	Сертификат, ОС «СЕРТЭТ», РОСС RU.0001.11MT08, Российская Федерация	РОСС RU.MT08.B03935 с 26.02.2010 г. по 26.02.2013 г.
Устройства для освещения заднего номерного знака, Правила ЕЭК ООН № 4-00, включая дополнения 1-14	Одобрение типа, ОС САТС «САМТ-Фонд», РОСС RU.0001.10MT22, Российская Федерация	E-RU.MT22.B.00146 с 09.02.2012 г. по 31.12.2012 г.
Указатели поворота, Правила ЕЭК ООН № 6-01, включая дополнения 1-19	— " — " —	— " — " —
	Сертификат, ОС «СЕРТЭТ», РОСС RU.0001.11MT08, Российская Федерация	РОСС RU.MT08.B04102 с 23.09.2010 г. по 23.09.2013 г.
Габаритные огни, сигналы торможения, Правила ЕЭК ООН № 7-02, включая дополнения 1-16	Одобрение типа, ОС САТС «САМТ-Фонд», РОСС RU.0001.10MT22, Российская Федерация	E-RU.MT22.B.00146 с 09.02.2012 г. по 31.12.2012 г.
	Сертификаты, ОС «СЕРТЭТ», РОСС RU.0001.11MT08, Российская Федерация	C-RU.MT08.B.00041 с 14.02.2011 г. по 14.02.2013 г., C-PL.MT08.B.00342 с 15.06.2012 г. по 15.06.2014 г.
Устойчивость к воздействию внешних источников электромагнитного излучения и электромагнитная совместимость, Правила ЕЭК ООН № 10-03	Сертификат, ОС САТС «САМТ-Фонд», РОСС RU.0001.10MT22, Российская Федерация	C-RU.MT22.B.02172 с 02.07.2012 г. по 01.07.2016 г.

E-RU.MP03.B.00110

1	2	3
Эффективность тормозных систем, Правила ЕЭК ООН № 13-11, включая дополнение 3	Одобрение типа, ОС САТС «САМТ-Фонд», РОСС RU.0001.10MT22, Российская Федерация	E-RU.MT22.B.00146 с 09.02.2012 г. по 31.12.2012 г.
Места крепления ремней безопасности, Правила ЕЭК ООН № 14-06	— " — " —	— " — " —
Требования к ремням безопасности и оснащению удерживающими системами, Правила ЕЭК ООН № 16-04, включая дополнения 1-11	— " — " —	— " — " —
Защита транспортного средства от несанкционированного использования, Правила ЕЭК ООН № 18-03	— " — " —	— " — " —
Передние противотуманные фары, Правила ЕЭК ООН № 19-03, включая дополнения 1 и 2	— " — " —	— " — " —
Фонари заднего хода, Правила ЕЭК ООН № 23-00, включая дополнения 1-15	— " — " —	— " — " —
Звуковые сигнальные приборы, Правила ЕЭК ООН № 28-00, включая дополнения 1-3	— " — " —	— " — " —
Защитные свойства кабин, Правила ЕЭК ООН № 29-02, включая дополнение 1	— " — " —	— " — " —
Лампы накаливания, Правила ЕЭК ООН № 37-03, включая дополнения 1-34	— " — " — Сертификат, ОС «СЕРГЭТ», РОСС RU.0001.11MT08, Российская Федерация	C-DE.MT08.B.00049 с 24.02.2011 г. по 24.02.2014 г.
Задние противотуманные огни, Правила ЕЭК ООН № 38-00, включая дополнения 1-14	Одобрение типа, ОС САТС «САМТ-Фонд», РОСС RU.0001.10MT22, Российская Федерация	E-RU.MT22.B.00146 с 09.02.2012 г. по 31.12.2012 г.
Механизмы измерения скорости, Правила ЕЭК ООН № 39-00, включая дополнения 1-5	— " — " —	— " — " —
Оснащение безопасными стеклами, Правила ЕЭК ООН № 43-00, включая дополнения 1-8	— " — " —	— " — " —
Оснащение устройствами непрямого обзора, Правила ЕЭК ООН № 46-02, включая дополнения 1-4	— " — " —	— " — " —
Количество, месторасположение, характеристики и действие устройств освещения и световой сигнализации, Правила ЕЭК ООН № 48-03, включая дополнения 1-3	— " — " — Сертификат, Орган по сертификации «Сертификационный центр «ТЕСТ-СДМ» Негосударственной некоммерческой организации «Ассоциация по безопасности машин и оборудования «ТЕСТ-СДМ», РОСС RU.0001.11MP03, Российская Федерация	C-RU.MP03.B.00620 с 04.12.2012 г. по 04.12.2016 г.

E-RU.MP03.B.00110

1	2	3
Внешний шум, Правила ЕЭК ООН № 51-02, включая дополнения 1-4, 6	Сообщения, Федеральное агентство по техническому регулированию и метрологии, Российская Федерация	E22 51R-02 06045 от 28.11.2006 г., E22 51R-02 06046 от 28.11.2006 г., E22 51R-02 10036 от 15.09.2010 г., E22 51R-02 10039 от 15.09.2010 г., E22 51R-02 10040 от 15.09.2010 г.
Оснащение шинами, Правила ЕЭК ООН № 54-00, включая дополнения 1-17	Одобрение типа, ОС САТС «САМТ-Фонд», РОСС RU.0001.10MT22, Российская Федерация	E-RU.MT22.B.00146 с 09.02.2012 г. по 31.12.2012 г.
Травмобезопасность наружных выступов, Правила ЕЭК ООН № 61-00, включая дополнение 1	— " — " —	— " — " —
Специальные предупреждающие огни, Правила ЕЭК ООН № 65-00, включая дополнения 1-6	Сертификат, ОС «СЕРТЭТ», РОСС RU.0001.11MT08, Российская Федерация	C-RU.MT08.B.00157 с 18.07.2011 г. по 18.07.2014 г.
Количество, месторасположение и характеристики задних опознава- тельных знаков для транспортных средств большой длины и грузо- подъемности, Правила ЕЭК ООН № 70-01, включая дополнения 1-7	Сообщение, RDW, The Netherlands Сертификат, Орган по сертификации «Сертификаци- онный центр «ТЕСТ-СДМ» Негосудар- ственной некоммерческой организации «Ассоциация по безопасности машин и оборудования «ТЕСТ-СДМ», РОСС RU.0001.11MP03, Российская Федерация	E4-70R-01 7012 Ext.05 от 27.11.2007 г. C-RU.MP03.B.00621 с 04.12.2012 г. по 04.12.2016 г.
Рулевое управление, Правила ЕЭК ООН № 79-01, включая дополнения 1-3	Сообщение, Федеральное агентство по техническому регулированию и метрологии, Российская Федерация	E22 79R-01 03050 Ext.2 от 11.07.2007 г.
Устройства ограничения максимальной скорости, Правила ЕЭК ООН № 89-00, включая дополнение 1	Одобрение типа, ОС САТС «САМТ-Фонд», РОСС RU.0001.10MT22, Российская Федерация	E-RU.MT22.B.00146 с 09.02.2012 г. по 31.12.2012 г.
Боковые габаритные фонари, Правила ЕЭК ООН № 91-00, включая дополнения 1-11	— " — " — Сертификат, ОС «СЕРТЭТ», РОСС RU.0001.11MT08, Российская Федерация	— " — " — РОСС RU.MT08.B03935 с 26.02.2010 г. по 26.02.2013 г.
Световозвращающая маркировка, Правила ЕЭК ООН № 104-00, включая дополнения 1-6	Сертификат, ОС «СЕРТЭТ», РОСС RU.0001.11MT08, Российская Федерация	РОСС US.MT08.B04001 с 01.06.2010 г. по 01.06.2013 г.
Фары ближнего и дальнего света, Правила ЕЭК ООН № 112-00, включая дополнения 1-12	Одобрение типа, ОС САТС «САМТ-Фонд», РОСС RU.0001.10MT22, Российская Федерация	E-RU.MT22.B.00146 с 09.02.2012 г. по 31.12.2012 г.

E-RU.MP03.B.00110

1	2	3
Уровень шума от качения шин, Правила ЕЭК ООН № 117-00	Сообщение, Ministry of Transport, Posts and Telecommunications of the Slovak Republic, Slovak Republic	E27*117R-00*0002-S*00 от 15.06.2007 г.
Правила ЕЭК ООН № 117-01	Сообщения, Ministry of Transport, Posts and Telecommunications of the Slovak Republic, Slovak Republic	E27*117R-01*0121 S*00 от 24.03.2010 г., E27*117R-01*0010 S*00 от 05.12.2008 г., E27*117R-01*0011 S*00 от 05.12.2008 г.
Системы отопления, Правила ЕЭК ООН № 122-00, включая дополнение 1	Сертификат, ОС САТС «САМТ-Фонд», РОСС RU.0001.10MT22, Российская Федерация	C-RU.MT22.B.02170 с 02.07.2012 г. по 01.07.2016 г.
Выбросы вредных (загрязняющих) веществ, Технический регламент «О требованиях к выбросам автомобильной техникой, выпускаемой в обращение на территории Российской Федерации, вредных (загрязняющих) веществ», пункт 8б: Правила ЕЭК ООН №№ 24-03, 49-04А (Экологический класс 3)	Сертификаты, ОС САТС «САМТ-Фонд», РОСС RU.0001.10MT22, Российская Федерация	C-RU.MT22.B.00092 с 19.08.2009 г. по 31.12.2012 г. (с дв. КАМАЗ, 740.60-360, КАМАЗ, 740.61-320, КАМАЗ, 740.63-400 с Common Rail), C-RU.MT22.B.00120 с 16.12.2009 г. по 31.12.2012 г. (с дв. КАМАЗ, 740.60-360, КАМАЗ, 740.61-320, КАМАЗ, 740.63-400)
пункт 8б: Правила ЕЭК ООН №№ 24-03, 96-01 (Экологический класс 3)	Сертификат, ОС САТС «САМТ-Фонд», РОСС RU.0001.10MT22, Российская Федерация	C-RU.MT22.B.00041 с 26.12.2007 г. по 31.12.2012 г. (с дв. КАМАЗ, 740.51-320, КАМАЗ, 740.50-360)
Внутренний шум, Пункт 2 Приложения 3 к техническому регламенту о безопасности колесных транспортных средств (ГОСТ Р 51616-2000)	Одобрение типа, ОС САТС «САМТ-Фонд», РОСС RU.0001.10MT22, Российская Федерация	E-RU.MT22.B.00146 с 09.02.2012 г. по 31.12.2012 г.
Содержание вредных веществ в воздухе кабины водителя и пассажирского помещения транспортного средства, Пункт 3 Приложения 3 к техническому регламенту о безопасности колесных транспортных средств (ГОСТ Р 51206-2004)	— " — " —	— " — " —
Управляемость и устойчивость, Пункт 4 Приложения 3 к техническому регламенту о безопасности колесных транспортных средств (ГОСТ Р 52302-2004)	— " — " —	— " — " —

E-RU.MP03.B.00110

1	2	3
Передняя обзорность, Пункт 5 Приложения 3 к техническому регламенту о безопасности колесных транспортных средств (ГОСТ Р 51266-99)	Одобрение типа, ОС САТС «САМТ-Фонд», РОСС RU.0001.10MT22, Российская Федерация	E-RU.MT22.B.00146 с 09.02.2012 г. по 31.12.2012 г.
Вентиляция, отопление и кондиционирование, Пункт 6 Приложения 3 к техническому регламенту о безопасности колесных транспортных средств (ГОСТ Р 50993-96)	— " — " —	— " — " —
Габаритные и весовые ограничения, Приложение 4 к техническому регламенту о безопасности колесных транспортных средств	Сертификат, Орган по сертификации «Сертификаци- онный центр «ТЕСТ-СДМ» Негосудар- ственной некоммерческой организации «Ассоциация по безопасности машин и оборудования «ТЕСТ-СДМ», РОСС RU.0001.11MP03, Российская Федерация	C-RU.MP03.B.00623 с 04.12.2012 г. по 04.12.2016 г.
Требования к автосамосвалам, Пункт 1.7 Приложения 6 к техническому регламенту о безопасности колесных транспортных средств	Сертификат, Орган по сертификации «Сертификаци- онный центр «ТЕСТ-СДМ» Негосудар- ственной некоммерческой организации «Ассоциация по безопасности машин и оборудования «ТЕСТ-СДМ», РОСС RU.0001.11MP03, Российская Федерация	C-RU.MP03.B.00624 с 04.12.2012 г. по 04.12.2016 г.
Требования к транспортным средствам для коммунального хозяйства и содержания дорог, Пункт 1.13 Приложения 6 к техническому регламенту о безопасности колесных транспортных средств	Сертификат, Орган по сертификации «Сертификаци- онный центр «ТЕСТ-СДМ» Негосудар- ственной некоммерческой организации «Ассоциация по безопасности машин и оборудования «ТЕСТ-СДМ», РОСС RU.0001.11MP03, Российская Федерация	C-RU.MP03.B.00625 с 04.12.2012 г. по 04.12.2016 г.
Требования к объемным гидроприводам, Пункт 3.1 Приложения 6 к техническому регламенту о безопасности колесных транспортных средств	Сертификат, Орган по сертификации «Сертификаци- онный центр «ТЕСТ-СДМ» Негосудар- ственной некоммерческой организации «Ассоциация по безопасности машин и оборудования «ТЕСТ-СДМ», РОСС RU.0001.11MP03, Российская Федерация	C-RU.MP03.B.00626 с 04.12.2012 г. по 04.12.2016 г.
Маркировка и возможность идентификации, Приложение 8 к техническому регламенту о безопасности колесных транспортных средств	Декларация, Открытое акционерное общество «Завод Комплексные Дорожные Машины имени М.И. Калинина», Российская Федерация	Д-RU.MP03.B.00118 с 07.11.2011 г. по 07.11.2015 г.

E-RU.MP03.B.00110

ОПИСАНИЕ МАРКИРОВКИ ТРАНСПОРТНОГО СРЕДСТВА

1.	Место расположения и форма знака обращения на рынке: – на табличке изготовителя нанесен знак обращения на рынке, выполненный в соответствии с постановлением Правительства Российской Федерации от 19 ноября 2003 г. № 696.
2.	Место расположения таблички изготовителя: – на правой боковине кабины, в нижней части проема двери.
3.	Место расположения идентификационного номера:
3.1.	– на табличке изготовителя;
3.2.	– на надрамнике, в передней части, справа по ходу движения.
4.	Структура и содержание идентификационного номера (номеров) транспортных средств:

1	2	3	4	5	6	7	8	9	10	11	12	13	14	15	16	17
X	5	V	6	9	6	6	4	2	?	?	?	?	?	?	?	?

поз. 1 – 3:	X5V	Международный идентификационный код изготовителя (WMI): – код изготовителя - Открытое акционерное общество «Завод Комплексные Дорожные Машины имени М.И. Калинина» (ОАО «Завод КДМ»)
поз. 4 – 9:	696642	Описательная часть идентификационного номера (VDS): – обозначение типа транспортного средства
поз. 10 – 17:		Указательная часть идентификационного номера (VIS):
поз. 10:	?	– код года выпуска согласно Таблице 1 Приложения 8 к техническому регламенту о безопасности колесных транспортных средств
поз. 11 – 17:	???????	– производственный номер транспортного средства

Руководитель органа по сертификации

подпись

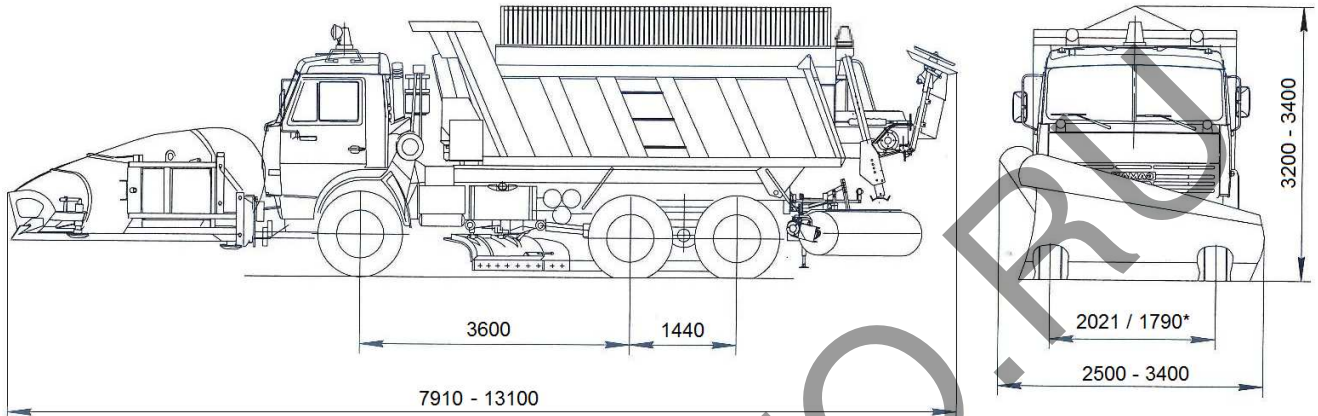
М.В. Топольский

инициалы, фамилия

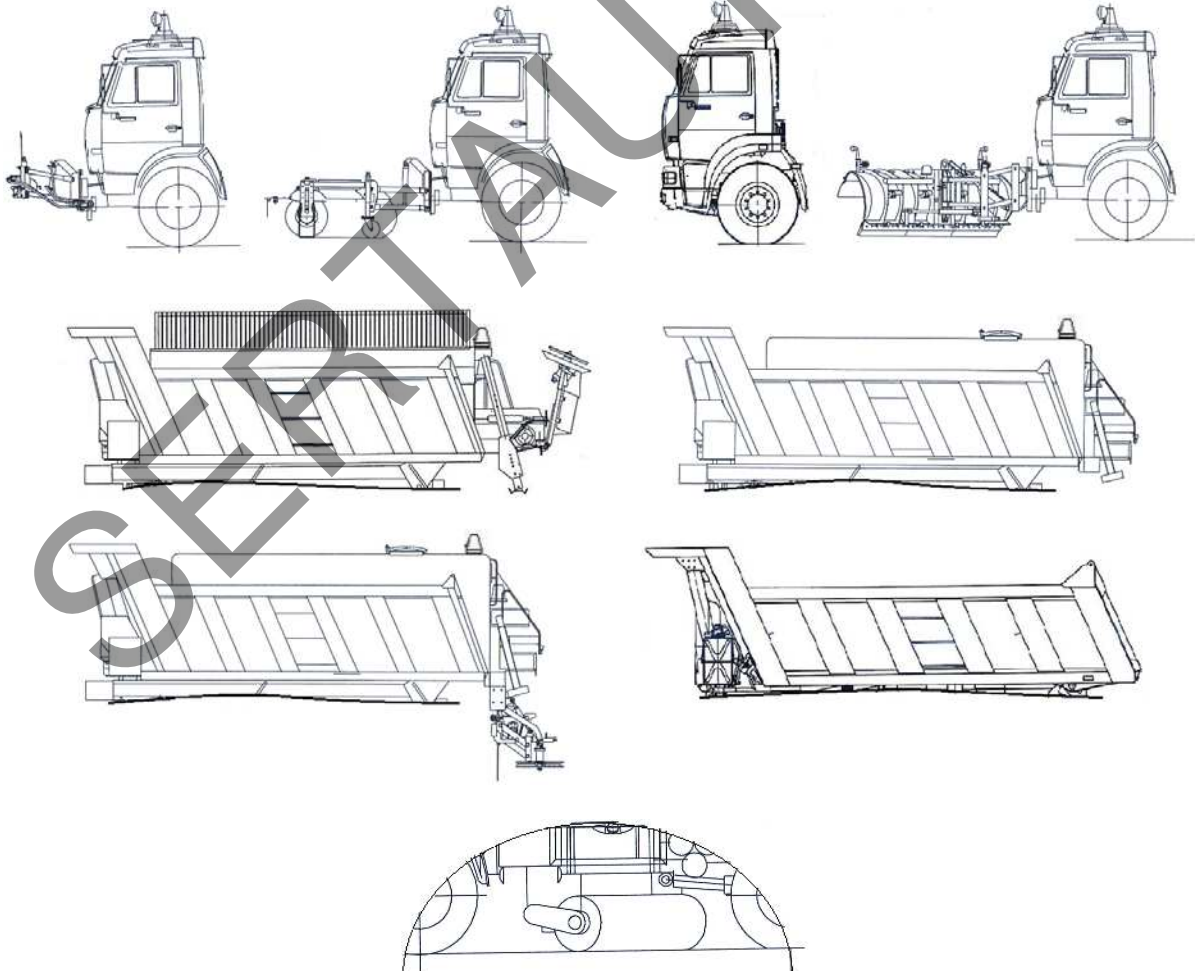
E-RU.MP03.B.00110

ОБЩИЙ ВИД ТРАНСПОРТНОГО СРЕДСТВА

ЭД405В1



варианты исполнения



* колея передних / средних, задних колес