

E-RU.MP03.B.00115

01 января 2013 г.

31 декабря 2013 г.

«Сертификационный центр «ТЕСТ-СДМ»
Негосударственной некоммерческой организации
«Ассоциация по безопасности машин и оборудования «ТЕСТ-СДМ», ОГРН 1027739616838,
аттестат аккредитации № РОСС RU.0001.11MP03 с 10.03.2011 г. по 10.03.2016 г.,
Российская Федерация, 125424, г. Москва, Волоколамское ш., д. 73,
телефон: (495) 490-58-80, факс: (495) 490-59-07, e-mail: testsdm@testsdm.ru

МАРКА	—
КОММЕРЧЕСКОЕ НАИМЕНОВАНИЕ	кран автомобильный
ТИП	КС-35719-3-02, КС-55713-3К, КС-55713-3К-1, КС-55713-3К-2, КС-55713-3К-3
ШАССИ	Урал-5557-1151-40
МОДИФИКАЦИИ	—
КАТЕГОРИЯ	N ₃ G
ЭКОЛОГИЧЕСКИЙ КЛАСС	3
КОД ОКП / ТН ВЭД	48 3512 / 8705 10
ЗАЯВИТЕЛЬ И ЕГО АДРЕС	Открытое акционерное общество «Клинцовский автокрановый завод» (ОАО «КАЗ»), ОГРН 1023201339700, Российская Федерация, 243140, Брянская обл., г. Клинцы, ул. Дзержинского, д. 10, телефон: (48336) 4-24-31, факс: (48336) 4-12-43
ИЗГОТОВИТЕЛЬ И ЕГО АДРЕС	Открытое акционерное общество «Клинцовский автокрановый завод» (ОАО «КАЗ»), ОГРН 1023201339700, Российская Федерация, 243140, Брянская обл., г. Клинцы, ул. Дзержинского, д. 10, телефон: (48336) 4-24-31, факс: (48336) 4-12-43
ПРЕДСТАВИТЕЛЬ ИЗГОТОВИТЕЛЯ И ЕГО АДРЕС	—
СБОРОЧНЫЙ ЗАВОД И ЕГО АДРЕС	Российская Федерация, 243140, Брянская обл., г. Клинцы, ул. Дзержинского, д. 10
ПОСТАВЩИК СБОРОЧНЫХ КОМПЛЕКТОВ И ЕГО АДРЕС	—

соответствуют установленным в Российской Федерации требованиям технического регламента о безопасности колесных транспортных средств.

Действие данного ОДОБРЕНИЯ ТИПА ТРАНСПОРТНОГО СРЕДСТВА распространяется на серийно выпускаемую продукцию.

Данное ОДОБРЕНИЕ ТИПА ТРАНСПОРТНОГО СРЕДСТВА без приложений не действительно.

Приложение № 1. Общие характеристики транспортного средства.

Приложение № 2. Перечень документов, явившихся основанием для оформления ОДОБРЕНИЯ ТИПА ТРАНСПОРТНОГО СРЕДСТВА.

Приложение № 3. Описание маркировки транспортного средства.

Приложение № 4. Общий вид транспортного средства на одной странице.

ДОПОЛНИТЕЛЬНАЯ ИНФОРМАЦИЯ

Транспортные средства КС-35719-3-02, КС-55713-3К, КС-55713-3К-1, КС-55713-3К-2, КС-55713-3К-3 предназначены для выполнения строительно-монтажных и погрузочно-разгрузочных работ.

Руководитель органа по сертификации

подпись

М.В. Топольский

инициалы, фамилия

ОДОБРЕНИЕ ТИПА ТРАНСПОРТНОГО СРЕДСТВА УТВЕРЖДЕНО

Внесена запись в реестр за № E-RU.MP03.B.00115 от 19 ноября 2012 г.

Заместитель руководителя

РОССТАНДАРТА

наименование федерального органа
исполнительной власти, выполняющего
функции компетентного административного
органа Российской Федерации в соответствии
с Женевским Соглашением 1958 года

подпись

А.В. Зажигалкин

инициалы, фамилия

E-RU.MP03.B.00115

ОБЩИЕ ХАРАКТЕРИСТИКИ ТРАНСПОРТНОГО СРЕДСТВА

Колесная формула / ведущие колеса	6 x 6 / все					
Схема компоновки транспортного средства	капотная, кабина за двигателем					
Расположение двигателя	переднее продольное					
Исполнение грузозачного пространства	крановое оборудование грузоподъемностью 16 тонн (для ТС КС-35719-3-02) или 25 тонн (для ТС КС-55713-3К, КС-55713-3К-1, КС-55713-3К-2, КС-55713-3К-3) в составе: дополнительной рамы с гидравлическими опорами; поворотной платформы с кабиной управления и грузовой лебедкой; секционной телескопической стрелы с грузовым канатом, крюковой подвеской и гуськом (опция для ТС КС-35719-3-02, КС-55713-3К, КС-55713-3К-1, КС-55713-3К-2); гидромеханической трансмиссии привода кранового оборудования; электрооборудования и приборов безопасности					
Кабина	цельнометаллическая, двухдверная, трехместная					
	для ТС	КС-35719-3-02	КС-55713-3К	КС-55713-3К-1	КС-55713-3К-2	КС-55713-3К-3
Габаритные размеры, мм						
- длина		10100	11060	11060	12000	12000
- ширина		2500	2500	2500	2500	2550
- высота		3500	3900	3900	3860	3980
База, мм		3525 + 1400				
Колея колес, мм		2010				
	для ТС	КС-35719-3-02	КС-55713-3К	КС-55713-3К-1	КС-55713-3К-2	КС-55713-3К-3
Масса транспортного средства в снаряженном состоянии, кг		18820/19120*	21090/21540*	20750/21200*	21300/21750*	22350
Полная масса транспортного средства (технически допустимая), кг		18970/19270*	21240/21690*	20900/21350*	21450/21900*	22500
Максимальная осевая масса (технически допустимая), кг						
- на переднюю ось		4700/4900*	5300/5350*	5200/5250*	5300/5500*	6000
- на заднюю тележку		14270/14370*	15940/16340*	15700/16100*	16150/16400*	16500
Максимальная масса прицепа, кг		буксировка прицепа не предусмотрена				
* в исполнении без гуська / с гуськом						
Двигатель (марка, тип)	ЯМЗ, 236НЕ2 и его комплектации (с ЯМЗ, 236НЕ2-1 по ЯМЗ, 236НЕ2-99); четырехтактный, дизельный, с турбонаддувом					
- количество и расположение цилиндров	6, V-образное					
- рабочий объем цилиндров, см ³	11150					
- степень сжатия	16,5					
- максимальная мощность, кВт (мин ⁻¹), по Правилам ЕЭК ООН № 85	169 (2100)					
- максимальный крутящий момент, Н·м (мин ⁻¹)	882 (1100 - 1300)					
Топливо	дизельное					
Система питания (тип)	впрыск топлива под давлением					
ТНВД (тип, маркировка)	ЯЗТА, 133-20; ЯЗДА, 324-10; ЯЗДА, 324-10.01					
Форсунки (тип, маркировка)	ЯЗТА, 267-02; ЯЗДА, 267-10; АЗПИ, 204-50					
Нагнетатель воздуха (тип, маркировка)	СЗ, К-36; НПО «Турботехника», ТКР 90					
Воздушный фильтр (тип, маркировка)	7405-1109510; ФВ 721.1109510					
Система выпуска и нейтрализации отработавших газов	две приемные трубы, глушитель, система нейтрализации отработавших газов отсутствует					
Глушитель (маркировка)	ООО «НТЦ МСП», 36.1201010-02					

E-RU.MP03.B.00115

Трансмиссия (тип)	механическая		
Сцепление (марка, тип)	ЯМЗ, 182; фрикционное, сухое, однодисковое		
Коробка передач (марка, тип)	ЯМЗ, 2361; механическая, пятиступенчатая, с ручным управлением		
- число передач	5-вперед, 1-назад		
- передаточные числа			
I	5,220		
II	2,900		
III	1,520		
IV	1,000		
V	0,664		
3.X.	5,220		
Раздаточная коробка (тип, маркировка)	УралА3; механическая, двухступенчатая, с цилиндрическим блокируемым межосевым дифференциалом		
- число передач	2		
- передаточные числа	низшее - 2,150; высшее - 1,210		
Главная передача (тип, маркировка)	УралА3; двойная, коническо-цилиндрическая		
- передаточное число	7,490		
Подвеска			
Передняя (описание)	зависимая, на двух продольных полуэллиптических рессорах, с гидравлическими телескопическими амортизаторами		
Задняя (описание)	зависимая, балансирующая, на двух продольных полуэллиптических рессорах, с реактивными штангами		
Рулевое управление (описание)	с гидроусилителем		
- рулевой механизм (тип, маркировка)	МАЗ, 64229; RBL, С-700 типа «винт - шариковая гайка - рейка - сектор»		
Тормозные системы			
Рабочая (описание)	УралА3; пневмогидравлическая (пневматический двухконтурный привод с разделением контуров на переднюю ось и заднюю тележку и гидравлический трехконтурный привод с разделением контуров на переднюю ось и колеса задней тележки левого и правого борта); с АБС; тормозные механизмы всех колес барабанного типа		
Запасная (описание)	УралА3; каждый из контуров рабочей тормозной системы		
Стояночная (описание)	УралА3; трансмиссионный тормоз барабанного типа с механическим приводом		
Вспомогательная (износостойкая) (описание)	УралА3; моторный тормоз - замедлитель		
- усилитель (маркировка)	УралА3, 4320-3510011		
- компрессор (маркировка)	5336-3509012-10; 4331-3509009; 16.3509012		
- тормозные цилиндры (маркировка)	УралА3, 55571Х-3501040		
Шины			
- размерность	425/85R21		500/70-20 (1200x500-508)
- минимально допустимый индекс нагрузки	156	156	156
- скоростная категория	G	J	F
- статический радиус, мм	585	580	548

Руководитель органа по сертификации

подпись

М.В. Топольский

инициалы, фамилия

E-RU.MP03.B.00115

**Перечень документов, явившихся основанием для оформления
ОДОБРЕНИЯ ТИПА ТРАНСПОРТНОГО СРЕДСТВА**

Элементы объектов технического регулирования, в отношении которых установлены требования безопасности	Наименование и происхождение документа, подтверждающего соответствие	Номер документа и дата выпуска
1	2	3
Интерфейс, Пункт 9 Раздела II технического регламента о безопасности колесных транспортных средств	Декларация, Открытое акционерное общество «Клиновский автокрановый завод», Российская Федерация	Д-RU.MP03.B.00392 с 07.11.2012 г. по 07.11.2016 г.
Световозвращатели, Правила ЕЭК ООН № 3-02, включая дополнения 1-10	Одобрение типа, Орган по сертификации специальных и специализированных автотранспортных средств и услуг на автомобильном транспорте НО «Фонд развития сертификации спецавтотранспорта, средств механизации и технологий выполнения работ в строительстве» (ОС САТС «САМТ-Фонд»), РОСС RU.0001.10MT22, Российская Федерация	К-RU.MT22.B.00015 с 09.02.2012 г. по 31.12.2012 г.
	Сертификаты, Орган по сертификации изделий электрооборудования и электроники для механических транспортных средств, тракторов и прицепов АНО «СЕРТЭТ» (ОС «СЕРТЭТ»), РОСС RU.0001.11MT08, Российская Федерация	РОСС RU.MT08.B03935 с 26.02.2010 г. по 26.02.2013 г., С-RU.MT08.B.00349 с 02.07.2012 г. по 02.07.2015 г.
Устройства для освещения заднего номерного знака, Правила ЕЭК ООН № 4-00, включая дополнения 1-14	Одобрение типа, ОС САТС «САМТ-Фонд», РОСС RU.0001.10MT22, Российская Федерация	К-RU.MT22.B.00015 с 09.02.2012 г. по 31.12.2012 г.
Указатели поворота, Правила ЕЭК ООН № 6-01, включая дополнения 1-19	— " — " —	— " — " —
Габаритные огни, сигналы торможения, Правила ЕЭК ООН № 7-02, включая дополнения 1-16	— " — " —	— " — " —
Устойчивость к воздействию внешних источников электромагнитного излучения и электромагнитная совместимость, Правила ЕЭК ООН № 10-03	Сертификат, Орган по сертификации автототехники - механических транспортных средств, запасных частей и принадлежностей АНО «Центр содействия сертификации автототехники» (ОС ЦСС АМТ), РОСС RU.0001.11MT25, Российская Федерация	С-RU.MT25.B.05139 с 23.03.2012 г. по 23.03.2016 г.
Эффективность тормозных систем, Правила ЕЭК ООН № 13-10, включая дополнения 1-5	Одобрение типа, ОС САТС «САМТ-Фонд», РОСС RU.0001.10MT22, Российская Федерация	К-RU.MT22.B.00015 с 09.02.2012 г. по 31.12.2012 г.

E-RU.MP03.B.00115

1	2	3
Места крепления ремней безопасности, Правила ЕЭК ООН № 14-06	Одобрение типа, ОС САТС «САМТ-Фонд», РОСС RU.0001.10MT22, Российская Федерация	K-RU.MT22.B.00015 с 09.02.2012 г. по 31.12.2012 г.
Требования к ремням безопасности и оснащению удерживающими системами, Правила ЕЭК ООН № 16-04, включая дополнения 1-11	— " — " —	— " — " —
Защита транспортного средства от несанкционированного использования, Правила ЕЭК ООН № 18-03	— " — " —	— " — " —
Фары ближнего и дальнего света, Правила ЕЭК ООН № 20-03	— " — " —	— " — " —
Фонари заднего хода, Правила ЕЭК ООН № 23-00, включая дополнения 1-15	— " — " —	— " — " —
Звуковые сигнальные приборы, Правила ЕЭК ООН № 28-00, включая дополнения 1-3	— " — " —	— " — " —
Защитные свойства кабин, Правила ЕЭК ООН № 29-02, включая дополнение 1	— " — " —	— " — " —
Лампы накаливания, Правила ЕЭК ООН № 37-03, включая дополнения 1-34	— " — " —	— " — " —
Задние противотуманные огни, Правила ЕЭК ООН № 38-00, включая дополнения 1-14	— " — " —	— " — " —
Механизмы измерения скорости, Правила ЕЭК ООН № 39-00, включая дополнения 1-5	— " — " —	— " — " —
Оснащение безопасными стеклами, Правила ЕЭК ООН № 43-00, включая дополнения 1-6	Сертификат, Орган по сертификации продукции ООО «Центр сертификации материалов и веществ», РОСС RU.0001.11АЯ02, Российская Федерация	РОСС RU.АЯ02.В40517 с 20.09.2010 г. по 20.09.2013 г.
Оснащение устройствами непрямого обзора, Правила ЕЭК ООН № 46-01, включая дополнения 1-4, № 46-02, включая дополнения 1-4	Одобрение типа, ОС САТС «САМТ-Фонд», РОСС RU.0001.10MT22, Российская Федерация	K-RU.MT22.B.00015 с 09.02.2012 г. по 31.12.2012 г.
Количество, месторасположение, характеристики и действие устройств освещения и световой сигнализации, Правила ЕЭК ООН № 48-03, включая дополнения 1-3	Сертификат, Орган по сертификации «Сертификационный центр «ТЕСТ-СДМ» Негосударственной некоммерческой организации «Ассоциация по безопасности машин и оборудования «ТЕСТ-СДМ», РОСС RU.0001.11MP03, Российская Федерация	C-RU.MP03.B.00569 с 12.11.2012 г. по 12.11.2016 г.

E-RU.MP03.B.00115

1	2	3
Внешний шум, Правила ЕЭК ООН № 51-01	Одобрение типа, ОС САТС «САМТ-Фонд», РОСС RU.0001.10MT22, Российская Федерация	K-RU.MT22.B.00015 с 09.02.2012 г. по 31.12.2012 г.
Оснащение шинами, Правила ЕЭК ООН № 54-00, включая дополнения 1-17	— " — " —	— " — " —
Травмобезопасность наружных выступов, Правила ЕЭК ООН № 61-00, включая дополнение 1	— " — " —	— " — " —
Количество, месторасположение и характеристики задних опознавательных знаков для транспортных средств большой длины и грузоподъемности, Правила ЕЭК ООН № 70-01, включая дополнения 1-7	Сообщение, RDW, The Netherlands	E4-70R-01 7012 Ext.05 от 27.11.2007 г.
	Сертификат, Орган по сертификации «Сертификационный центр «ТЕСТ-СДМ» Негосударственной некоммерческой организации «Ассоциация по безопасности машин и оборудования «ТЕСТ-СДМ», РОСС RU.0001.11MP03, Российская Федерация	C-RU.MP03.B.00570 с 12.11.2012 г. по 12.11.2016 г.
Рулевое управление, Правила ЕЭК ООН № 79-01, включая дополнения 1-3	Одобрение типа, ОС САТС «САМТ-Фонд», РОСС RU.0001.10MT22, Российская Федерация	K-RU.MT22.B.00015 с 09.02.2012 г. по 31.12.2012 г.
Боковые габаритные фонари, Правила ЕЭК ООН № 91-00, включая дополнения 1-11	— " — " —	— " — " —
	Сертификат, ОС «СЕРТЭТ», РОСС RU.0001.11MT08, Российская Федерация	РОСС RU.MT08.B03935 с 26.02.2010 г. по 26.02.2013 г.
Уровень шума от качения шин, Правила ЕЭК ООН № 117-01	Одобрение типа, ОС САТС «САМТ-Фонд», РОСС RU.0001.10MT22, Российская Федерация	K-RU.MT22.B.00015 с 09.02.2012 г. по 31.12.2012 г.
Системы отопления, Правила ЕЭК ООН № 122-00, включая дополнение 1	Сертификат, ОС ЦСС АМТ, РОСС RU.0001.11MT25, Российская Федерация	C-RU.MT25.B.04601 с 16.03.2012 г. по 16.03.2016 г.
Выбросы вредных (загрязняющих) веществ, Технический регламент «О требованиях к выбросам автомобильной техникой, выпускаемой в обращение на территории Российской Федерации, вредных (загрязняющих) веществ», пункт 8б: Правила ЕЭК ООН №№ 24-03, 96-01 (Экологический класс 3)	Сертификат, ОС САТС «САМТ-Фонд», РОСС RU.0001.10MT22, Российская Федерация	C-RU.MT22.B.00116 с 17.12.2009 г. по 31.12.2012 г.
Внутренний шум, Пункт 2 Приложения 3 к техническому регламенту о безопасности колесных транспортных средств (ГОСТ Р 51616-2000)	Одобрение типа, ОС САТС «САМТ-Фонд», РОСС RU.0001.10MT22, Российская Федерация	K-RU.MT22.B.00015 с 09.02.2012 г. по 31.12.2012 г.

E-RU.MP03.B.00115

1	2	3
Содержание вредных веществ в воздухе кабины водителя и пассажирского помещения транспортного средства, Пункт 3 Приложения 3 к техническому регламенту о безопасности колесных транспортных средств (ГОСТ Р 51206-2004)	Одобрение типа, ОС САТС «САМТ-Фонд», РОСС RU.0001.10MT22, Российская Федерация	K-RU.MT22.B.00015 с 09.02.2012 г. по 31.12.2012 г.
Управляемость и устойчивость, Пункт 4 Приложения 3 к техническому регламенту о безопасности колесных транспортных средств (ГОСТ Р 52302-2004)	— " — " —	— " — " —
Передняя обзорность, Пункт 5 Приложения 3 к техническому регламенту о безопасности колесных транспортных средств (ГОСТ Р 51266-99)	— " — " —	— " — " —
Вентиляция, отопление и кондиционирование, Пункт 6 Приложения 3 к техническому регламенту о безопасности колесных транспортных средств (ГОСТ Р 50993-96)	— " — " —	— " — " —
Габаритные и весовые ограничения, Приложение 4 к техническому регламенту о безопасности колесных транспортных средств	Сертификат, Орган по сертификации «Сертификационный центр «ТЕСТ-СДМ» Негосударственной некоммерческой организации «Ассоциация по безопасности машин и оборудования «ТЕСТ-СДМ», РОСС RU.0001.11MP03, Российская Федерация	C-RU.MP03.B.00571 с 12.11.2012 г. по 12.11.2016 г.
Требования к автокранам и транспортным средствам, оснащенным кранами-манипуляторами, Пункт 1.4 Приложения 6 к техническому регламенту о безопасности колесных транспортных средств	Сертификат, Орган по сертификации «Сертификационный центр «ТЕСТ-СДМ» Негосударственной некоммерческой организации «Ассоциация по безопасности машин и оборудования «ТЕСТ-СДМ», РОСС RU.0001.11MP03, Российская Федерация	C-RU.MP03.B.00572 с 12.11.2012 г. по 12.11.2016 г.
Маркировка и возможность идентификации, Приложение 8 к техническому регламенту о безопасности колесных транспортных средств	Декларация, Открытое акционерное общество «Клинцовский автокрановый завод», Российская Федерация	Д-RU.MP03.B.00392 с 07.11.2012 г. по 07.11.2016 г.

ОПИСАНИЕ МАРКИРОВКИ ТРАНСПОРТНОГО СРЕДСТВА

1.	Место расположения и форма знака обращения на рынке: – на табличке, расположенной рядом с табличкой изготовителя, или на табличке изготовителя, нанесен знак обращения на рынке, выполненный в соответствии с постановлением Правительства Российской Федерации от 19 ноября 2003 г. № 696.
2.	Место расположения таблички изготовителя: – на раме слева, за кабиной крановщика.
3.	Место расположения идентификационного номера:
3.1.	– на табличке изготовителя;
3.2.	– на раме, справа, в задней части.
4.	Структура и содержание идентификационного номера (номеров) транспортных средств:

1	2	3	4	5	6	7	8	9	10	11	12	13	14	15	16	17
X	8	9	?	5	7	1	?	3	D	?	A	H	5	?	?	?

поз. 1 – 3:	X89	Международный идентификационный код изготовителя (WMI): – код изготовителя (см. также поз. 12 – 14), указывающий на то, что объем производства не превышает 500 ед. в год
поз. 4 – 9:	357193 557133	Описательная часть идентификационного номера (VDS): – условное обозначение типа транспортного средства - для КС-35719-3-02 для КС-55713-3К, КС-55713-3К-1, КС-55713-3К-2, КС-55713-3К-3
поз. 10 – 17:	D	Указательная часть идентификационного номера (VIS): – код года выпуска согласно Таблице 1 Приложения 8 к техническому регламенту о безопасности колесных транспортных средств (2013 г.)
поз. 10:	?	– цифра или буква по усмотрению завода-изготовителя
поз. 11:	АН5	– код изготовителя (совместно с WMI) - Открытое акционерное общество «Клинцовский автокрановый завод» (ОАО «КАЗ»)
поз. 12 – 14:	???	– производственный номер транспортного средства

Руководитель органа по сертификации

подпись

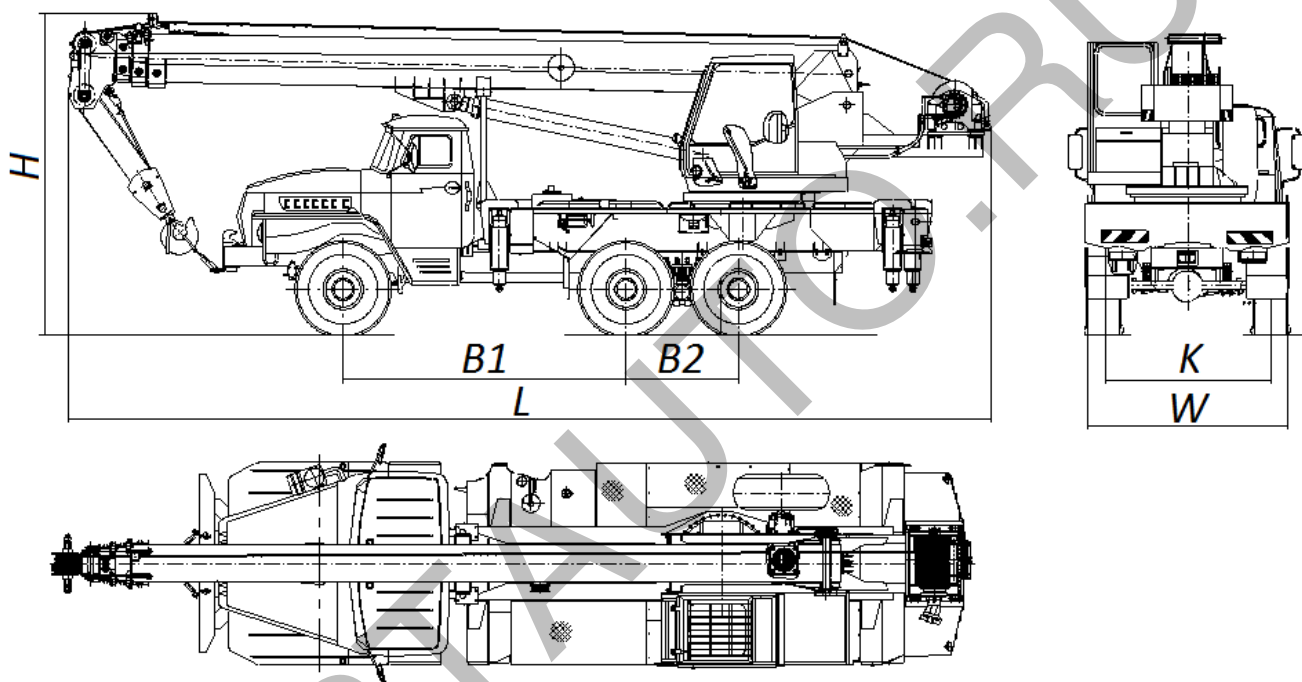
М.В. Топольский

инициалы, фамилия

E-RU.MP03.B.00115

ОБЩИЙ ВИД ТРАНСПОРТНОГО СРЕДСТВА

KC-35719-3-02, KC-55713-3K, KC-55713-3K-1, KC-55713-3K-2, KC-55713-3K-3



	для ТС	KC-35719-3-02	KC-55713-3K	KC-55713-3K-1	KC-55713-3K-2	KC-55713-3K-3
Длина (L)		10100	11060	11060	12000	12000
Ширина (W)		2500	2500	2500	2500	2550
Высота (H)		3500	3900	3900	3860	3980
База (B1 + B2)				3525 + 1400		
Колея колес (K)				2010		