

E-RU.MP03.B.00116

26 ноября 2012 г.

31 декабря 2013 г.

«Сертификационный центр «ТЕСТ-СДМ»
Негосударственной некоммерческой организации
«Ассоциация по безопасности машин и оборудования «ТЕСТ-СДМ», ОГРН 1027739616838,
аттестат аккредитации № РОСС RU.0001.11MP03 с 10.03.2011 г. по 10.03.2016 г.,
Российская Федерация, 125424, г. Москва, Волоколамское ш., д. 73,
телефон: (495) 490-58-80, факс: (495) 490-59-07, e-mail: testsdm@testsdm.ru

МАРКА	—
КОММЕРЧЕСКОЕ НАИМЕНОВАНИЕ	автомобиль специальный (мультилифт) МС-1К.31 МС-2К.3
ТИП	53051С 53051F
ШАССИ	КАМАЗ-65115-62, КАМАЗ-65115-65, КАМАЗ-65115-D3, КАМАЗ-65115-N3
МОДИФИКАЦИИ	—
КАТЕГОРИЯ	N ₃ G
ЭКОЛОГИЧЕСКИЙ КЛАСС	3
КОД ОКП / ТН ВЭД	45 2330 / 8704 23
ЗАЯВИТЕЛЬ И ЕГО АДРЕС	Общество с ограниченной ответственностью «ВЕЛМАШ-Сервис» (ООО «ВЕЛМАШ-С»), ОГРН 1026000899682, Российская Федерация, 182100, Псковская область, г. Великие Луки, ул. Корниенко, д. 6, телефон: (81153) 3-27-27, факс: (81153) 7-67-47
ИЗГОТОВИТЕЛЬ И ЕГО АДРЕС	Общество с ограниченной ответственностью «ВЕЛМАШ-Сервис» (ООО «ВЕЛМАШ-С»), ОГРН 1026000899682, Российская Федерация, 182100, Псковская область, г. Великие Луки, ул. Корниенко, д. 6, телефон: (81153) 3-27-27, факс: (81153) 7-67-47
ПРЕДСТАВИТЕЛЬ ИЗГОТОВИТЕЛЯ И ЕГО АДРЕС	—
СБОРОЧНЫЙ ЗАВОД И ЕГО АДРЕС	Российская Федерация, 182100, Псковская область, г. Великие Луки, ул. Корниенко, д. 6
ПОСТАВЩИК СБОРОЧНЫХ КОМПЛЕКТОВ И ЕГО АДРЕС	—

соответствуют установленным в Российской Федерации требованиям технического регламента о безопасности колесных транспортных средств.

Действие данного ОДОБРЕНИЯ ТИПА ТРАНСПОРТНОГО СРЕДСТВА распространяется на серийно выпускаемую продукцию.

Данное ОДОБРЕНИЕ ТИПА ТРАНСПОРТНОГО СРЕДСТВА без приложений не действительно.

Приложение № 1. Общие характеристики транспортного средства.

Приложение № 2. Перечень документов, явившихся основанием для оформления ОДОБРЕНИЯ ТИПА ТРАНСПОРТНОГО СРЕДСТВА.

Приложение № 3. Описание маркировки транспортного средства.

Приложение № 4. Общий вид транспортного средства на одной странице.

ДОПОЛНИТЕЛЬНАЯ ИНФОРМАЦИЯ

Транспортные средства 53051С, 53051F предназначены для погрузки, транспортирования и снятия сменных кузовов с грузами различного назначения.

Транспортные средства не предназначены для перевозки пищевых продуктов и опасных грузов.

Руководитель органа по сертификации

М.В. Топольский

инициалы, фамилия

ОДОБРЕНИЕ ТИПА ТРАНСПОРТНОГО СРЕДСТВА УТВЕРЖДЕНО

Внесена запись в реестр за № E-RU.MP03.B.00116 от 26 ноября 2012 г.

Заместитель руководителя

РОССТАНДАРТА

наименование федерального органа
исполнительной власти, выполняющего
функции компетентного административного
органа Российской Федерации в соответствии
с Женевским Соглашением 1958 года

А.В. Зажигалкин

инициалы, фамилия

E-RU.MP03.B.00116

ОБЩИЕ ХАРАКТЕРИСТИКИ ТРАНСПОРТНОГО СРЕДСТВА

Колесная формула / ведущие колеса	6 x 4 / задней тележки			
Схема компоновки транспортного средства	кабина над двигателем			
Расположение двигателя	переднее продольное			
Исполнение грузозачного пространства	погрузочно-разгрузочное оборудование крюкового типа			
Кабина	цельнометаллическая, двухдверная, двух- или трехместная, со спальным местом, откидывающаяся вперед			
для ТС	53051C		53051F	
Габаритные размеры, мм				
- длина	8000		9000	
- ширина	2500			
- высота	3100		3200	
База, мм	3690 + 1320		4470 + 1320	
Колея передних / средних, задних колес, мм	2043 / 1890			
для ТС	53051C		53051F	
Масса транспортного средства в снаряженном состоянии, кг	10080		11100	
Полная масса транспортного средства (технически допустимая), кг	22150		25050	
Максимальная осевая масса (технически допустимая), кг				
- на переднюю ось	5300		6200	
- на заднюю тележку	16850		18850	
Максимальная масса прицепа, кг	буксировка прицепа не предусмотрена			
для ТС на шасси КАМАЗ-	65115-62		65115-65	
Двигатель (марка, тип)	КАМАЗ, 740.62-280;		КАМАЗ, 740.65-240;	
			65115-D3	
			65115-N3	
			CUMMINS, 6ISBe285;	
			CUMMINS, 6ISBe300;	
	четырёхтактный, дизельный, с турбонаддувом			
- количество и расположение цилиндров	8, V-образное		6, рядное	
- рабочий объем цилиндров, см ³	11762		6700	
- степень сжатия	16,8		17,3	
- максимальная мощность, кВт (мин ⁻¹), по Правилам ЕЭК ООН № 85	206,0 (1900)		176,0 (1900)	
			207,2 (2500)	
			207,0 (2300)	
- максимальный крутящий момент, Н·м (мин ⁻¹)	1177,0 (1300)		980,0 (1300)	
			956,0 (1300)	
			1081,0 (1500)	
Топливо	дизельное			

E-RU.MP03.B.00116

для ТС на шасси КАМАЗ-	65115-62	65115-65	65115-D3	65115-N3			
Система питания (тип)	впрыск топлива под давлением						
Блок управления (маркировка)	Bosch, EDC7UC31 (EDC7.280; MS6.1); ЭЛАРА, 50.3763; АКО, М230	Bosch, MS6.1;	Bosch, ECM2150C	Cummins, CM2150C			
ТНВД (тип, маркировка)	ЯЗДА, 337-23.02; Bosch, UP20; Bosch, 0 402 698 818; непосредственный впрыск топлива (Common Rail) Bosch, CP 3.4 (0 445 020 089)	ЯЗДА, 337-23.03; ЯЗДА, 274-40; ЯЗДА, 274-41;	Bosch, CP3.3 (SC97703)	4988595 (Cummins P/N)			
Форсунки (тип, маркировка)	ЯЗДА, 274-20; ЯЗДА, 274-50; ЯЗДА, 274-30; ЯЗДА, 274-31; АЗПИ, 216; АЗПИ, 216А; АЗПИ, 216-01; АЗПИ, 216-01А; АЗПИ, 216-11; АЗПИ, 216-11А; Bosch, CRIN2 (0 445 120 153)	ЯЗДА, 274-40; ЯЗДА, 274-41;	Bosch, 4937065				
Нагнетатель воздуха (тип, маркировка)	Borg Warner Turbo Systems, S2B/7624TAE/0,76D9 (S300G 13809700007); КАМАЗ, ТКР 7С-6		Holset, HE351W				
Воздушный фильтр (тип, маркировка)	740.05-1109510; 740.05-1109510-01; 740.05-1109510-07; ФВ 721.1109510; ФВ 721.1109510-03						
Система выпуска и нейтрализации отработавших газов	глушитель, система нейтрализации отработавших газов отсутствует						
Глушитель (маркировка)	КАМАЗ, 6520-1201010						
Трансмиссия (тип)	механическая						
Сцепление (марка, тип)	КАМАЗ, 142; фрикционное, сухое, двухдисковое; ZF&SACHS, MFZ-430 (MF-430); фрикционное, сухое, однодисковое						
Коробка передач (марка, тип)	КАМАЗ, 152; КАМАЗ, 154; механическая, десятиступенчатая, с передним делителем; ZF 9S1310TO; механическая, девятиступенчатая; ZF 9S109-472; ZF 9S109-494; Fast Gear 9JS135TA; механическая, восьмиступенчатая, с дополнительной понижающей передачей						
	КАМАЗ, 152; КАМАЗ, 154	ZF 9S1310TO	ZF 9S109-472	ZF 9S109-494 Fast Gear 9JS135TA			
- число передач	вперед - 10, назад - 2		вперед - 9, назад - 1				
- передаточные числа	нижнее	высшее					
	I	7,820	6,380	9,480	8,960	6,570	6,550
	II	4,030	3,290	6,580	6,370	4,780	4,640
	III	2,500	2,040	4,680	4,710	3,530	3,360
	IV	1,530	1,250	3,480	3,530	2,610	2,460
	V	1,000	0,815	2,620	2,540	1,860	1,950
	VI	—	—	1,890	1,810	1,350	1,380
	VII	—	—	1,350	1,340	1,000	1,000
	VIII	—	—	1,000	1,000	0,740	0,730
	IX	—	—	0,750	—	—	—
	понижающая	—	—	—	12,910	10,240	11,020
	3.X.	7,380	6,020	8,970	12,200	9,440	11,020

E-RU.MP03.B.00116

Главная передача (тип, маркировка)	центральный двухступенчатый редуктор, с блокируемым межколесным дифференциалом		
- передаточное число	4,980; 5,430; 5,940; 6,530; 7,220		
Подвеска Передняя (описание)	зависимая, рессорная, с гидравлическими телескопическими амортизаторами, с резиновыми буферами, со стабилизатором поперечной устойчивости		
Задняя (описание)	зависимая, рессорно-балансирная, с реактивными штангами		
Рулевое управление (описание)	с гидроусилителем		
- рулевой механизм (тип, маркировка)	КАМАЗ, 4310-3400020; RBL, C-500L715.102 (115.002) типа «винт - шариковая гайка - рейка - сектор»		
Тормозные системы Рабочая (описание)	пневматическая, двухконтурная с разделением контуров на переднюю ось и заднюю тележку, с АБС, тормозные механизмы всех колес барабанного типа		
Запасная (описание)	каждый из контуров рабочей тормозной системы		
Стояночная (описание)	тормозные механизмы колес задней тележки, приводимые в действие пружинными энергоаккумуляторами, объединенными с тормозными камерами		
Вспомогательная (износостойкая) (описание)	моторный тормоз-замедлитель		
- компрессор (маркировка)	K5 115 01 135 0; 53205-3509015-20; LK 8906; 225cc(3971519); 911.153.010.0; 3970805 (1W24259-02)		
- тормозные камеры (маркировка)	передние типа 30: 661-3519310; 25.3519311; K5 427 02 003 1; 423 107 403 0; 423 107 014 0; BX 3613-K053669N00; BX 3614-K053692N00; BX 3615-K053693N00; BX 3616-K053694N00; передние типа 24: 661-3519210; 25.3519211; задние типа 24/20: 661-3519200		
Шины			
- размерность	10.00R20	11.00R20	11R22,5
- минимально допустимый индекс нагрузки	146/143 или 149/146	150/146	146/143
- скоростная категория	К или J	К	L
- статический радиус, мм	488	505	489
Оборудование транспортного средства	- устройства освещения рабочей зоны		

Руководитель органа по сертификации

подпись

М.В. Топольский

инициалы, фамилия

E-RU.MP03.B.00116

**Перечень документов, явившихся основанием для оформления
ОДОБРЕНИЯ ТИПА ТРАНСПОРТНОГО СРЕДСТВА**

Элементы объектов технического регулирования, в отношении которых установлены требования безопасности	Наименование и происхождение документа, подтверждающего соответствие	Номер документа и дата выпуска
1	2	3
Возможность оснащения тахографами, Пункт 8(1) Раздела II технического регламента о безопасности колесных транспортных средств	Декларация, Общество с ограниченной ответственностью «ВЕЛМАШ-Сервис», Российская Федерация	Д-RU.MP03.B.00412 с 26.11.2012 г. по 26.11.2016 г.
Интерфейс, Пункт 9 Раздела II технического регламента о безопасности колесных транспортных средств	— " — " —	— " — " —
Световозвращатели, Правила ЕЭК ООН № 3-02, включая дополнения 1-10	Одобрение типа, Орган по сертификации специальных и специализированных автотранспортных средств и услуг на автомобильном транспорте НО «Фонд развития сертификации спецавтотранспорта, средств механизации и технологий выполнения работ в строительстве» (ОС САТС «САМТ-Фонд»), РОСС RU.0001.10MT22, Российская Федерация	К-RU.MT22.B.00022.P1 с 12.09.2012 г. по 31.12.2012 г.
	Сертификат, Орган по сертификации изделий электрооборудования и электроники для механических транспортных средств, тракторов и прицепов АНО «СЕРТЭТ» (ОС «СЕРТЭТ»), РОСС RU.0001.11MT08, Российская Федерация	РОСС RU.MT08.B03935 с 26.02.2010 г. по 26.02.2013 г.
Устройства для освещения заднего номерного знака, Правила ЕЭК ООН № 4-00, включая дополнения 1-14	Одобрение типа, ОС САТС «САМТ-Фонд», РОСС RU.0001.10MT22, Российская Федерация	К-RU.MT22.B.00022.P1 с 12.09.2012 г. по 31.12.2012 г.
Указатели поворота, Правила ЕЭК ООН № 6-01, включая дополнения 1-19	— " — " —	— " — " —
Габаритные огни, сигналы торможения, Правила ЕЭК ООН № 7-02, включая дополнения 1-16	— " — " —	— " — " —
Устойчивость к воздействию внешних источников электромагнитного излучения и электромагнитная совместимость, Правила ЕЭК ООН № 10-03	— " — " —	— " — " —

E-RU.MP03.B.00116

1	2	3
Эффективность тормозных систем, Правила ЕЭК ООН № 13-10, включая дополнения 1-5, № 13-11, включая дополнение 3	Одобрение типа, ОС CATC «САМТ-Фонд», РОСС RU.0001.10MT22, Российская Федерация	К-RU.MT22.B.00022.P1 с 12.09.2012 г. по 31.12.2012 г.
Места крепления ремней безопасности, Правила ЕЭК ООН № 14-07	— " — " —	— " — " —
Требования к ремням безопасности и оснащению удерживающими системами, Правила ЕЭК ООН № 16-06	— " — " —	— " — " —
Защита транспортного средства от несанкционированного использования, Правила ЕЭК ООН № 18-03	— " — " —	— " — " —
Передние противотуманные фары, Правила ЕЭК ООН № 19-03, включая дополнения 1 и 2	— " — " —	— " — " —
Фонари заднего хода, Правила ЕЭК ООН № 23-00, включая дополнения 1-15	— " — " —	— " — " —
Звуковые сигнальные приборы, Правила ЕЭК ООН № 28-00, включая дополнения 1-3	— " — " —	— " — " —
Защитные свойства кабин, Правила ЕЭК ООН № 29-02, включая дополнение 1	— " — " —	— " — " —
Лампы накаливания, Правила ЕЭК ООН № 37-03, включая дополнения 1-34	— " — " —	— " — " —
Задние противотуманные огни, Правила ЕЭК ООН № 38-00, включая дополнения 1-14	— " — " —	— " — " —
Механизмы измерения скорости, Правила ЕЭК ООН № 39-00, включая дополнения 1-5	— " — " —	— " — " —
Оснащение безопасными стеклами, Правила ЕЭК ООН № 43-00, включая дополнения 1-6	— " — " —	— " — " —
Оснащение устройствами непрямого обзора, Правила ЕЭК ООН № 46-02, включая дополнения 1-4	— " — " —	— " — " —
Количество, месторасположение, характеристики и действие устройств освещения и световой сигнализации, Правила ЕЭК ООН № 48-03, включая дополнения 1-3	Сертификат, Орган по сертификации «Сертификационный центр «ТЕСТ-СДМ» Негосударственной некоммерческой организации «Ассоциация по безопасности машин и оборудования «ТЕСТ-СДМ», РОСС RU.0001.11MP03, Российская Федерация	С-RU.MP03.B.00599 с 26.11.2012 г. по 26.11.2016 г.

E-RU.MP03.B.00116

1	2	3
Внешний шум, Правила ЕЭК ООН № 51-02, включая дополнения 1-4, 6	Одобрение типа, ОС САТС «САМТ-Фонд», РОСС RU.0001.10MT22, Российская Федерация	K-RU.MT22.B.00022.P1 с 12.09.2012 г. по 31.12.2012 г.
Оснащение шинами, Правила ЕЭК ООН № 54-00, включая дополнения 1-17	— " — " —	— " — " —
Оснащение задними защитными устройствами грузовых транспортных средств, Правила ЕЭК ООН № 58-01	Сертификат, Орган по сертификации «Сертификационный центр «ТЕСТ-СДМ» Негосударственной некоммерческой организации «Ассоциация по безопасности машин и оборудования «ТЕСТ-СДМ», РОСС RU.0001.11MP03, Российская Федерация	C-RU.MP03.B.00600 с 26.11.2012 г. по 26.11.2016 г.
Травмобезопасность наружных выступов, Правила ЕЭК ООН № 61-00, включая дополнение 1	Одобрение типа, ОС САТС «САМТ-Фонд», РОСС RU.0001.10MT22, Российская Федерация	K-RU.MT22.B.00022.P1 с 12.09.2012 г. по 31.12.2012 г.
Количество, месторасположение и характеристики задних опознавательных знаков для транспортных средств большой длины и грузоподъемности, Правила ЕЭК ООН № 70-01, включая дополнения 1-7	Сообщение, RDW, The Netherlands	E4-70R-01 7012 Ext.05 от 27.11.2007 г.
	Сертификат, Орган по сертификации «Сертификационный центр «ТЕСТ-СДМ» Негосударственной некоммерческой организации «Ассоциация по безопасности машин и оборудования «ТЕСТ-СДМ», РОСС RU.0001.11MP03, Российская Федерация	C-RU.MP03.B.00601 с 26.11.2012 г. по 26.11.2016 г.
Оснащение боковыми защитными устройствами грузовых транспортных средств, Правила ЕЭК ООН № 73-00, включая дополнение 1	Сертификат, Орган по сертификации «Сертификационный центр «ТЕСТ-СДМ» Негосударственной некоммерческой организации «Ассоциация по безопасности машин и оборудования «ТЕСТ-СДМ», РОСС RU.0001.11MP03, Российская Федерация	C-RU.MP03.B.00602 с 26.11.2012 г. по 26.11.2016 г.
Рулевое управление, Правила ЕЭК ООН № 79-01, включая дополнения 1-3	Одобрение типа, ОС САТС «САМТ-Фонд», РОСС RU.0001.10MT22, Российская Федерация	K-RU.MT22.B.00022.P1 с 12.09.2012 г. по 31.12.2012 г.
Устройства ограничения максимальной скорости, Правила ЕЭК ООН № 89-00, включая дополнение 1	— " — " —	— " — " —
Боковые габаритные фонари, Правила ЕЭК ООН № 91-00, включая дополнения 1-11	— " — " —	— " — " —
	Сертификат, ОС «СЕРТЭТ», РОСС RU.0001.11MT08, Российская Федерация	РОСС RU.MT08.B03935 с 26.02.2010 г. по 26.02.2013 г.

E-RU.MP03.B.00116

1	2	3
Фары ближнего и дальнего света, Правила ЕЭК ООН № 112-00, включая дополнения 1-12	Одобрение типа, ОС САТС «САМТ-Фонд», РОСС RU.0001.10MT22, Российская Федерация	K-RU.MT22.B.00022.P1 с 12.09.2012 г. по 31.12.2012 г.
Уровень шума от качения шин, Правила ЕЭК ООН № 117-01	— " — " —	— " — " —
Системы отопления, Правила ЕЭК ООН № 122-00, включая дополнение 1	— " — " —	— " — " —
Выбросы вредных (загрязняющих) веществ, Технический регламент «О требованиях к выбросам автомобильной техникой, выпускаемой в обращение на территории Российской Федерации, вредных (загрязняющих) веществ», пункт 8б: Правила ЕЭК ООН №№ 24-03, 49-04А (Экологический класс 3)	Сертификаты, ОС САТС «САМТ-Фонд», РОСС RU.0001.10MT22, Российская Федерация	C-RU.MT22.B.00120 с 16.12.2009 г. по 31.12.2012 г. (с дв. КАМА3, 740.62-280), C-RU.MT22.B.00051 с 07.03.2008 г. по 31.12.2012 г. (с дв. CUMMINS, 6ISBe285), C-RU.MT22.B.00055 с 27.03.2008 г. по 31.12.2012 г. (с дв. КАМА3, 740.65-240), C-RU.MT22.B.00092 с 19.08.2009 г. по 31.12.2012 г. (с дв. КАМА3, 740.62-280 с Common Rail)
пункт 8б: Правила ЕЭК ООН №№ 24-03, 96-01 (Экологический класс 3)	Сертификат, ОС САТС «САМТ-Фонд», РОСС RU.0001.10MT22, Российская Федерация	C-RU.MT22.B.00100 с 01.10.2009 г. по 31.12.2012 г. (с дв. CUMMINS, 6ISBe300)
Внутренний шум, Пункт 2 Приложения 3 к техническому регламенту о безопасности колесных транспортных средств (ГОСТ Р 51616-2000)	Одобрение типа, ОС САТС «САМТ-Фонд», РОСС RU.0001.10MT22, Российская Федерация	K-RU.MT22.B.00022.P1 с 12.09.2012 г. по 31.12.2012 г.
Содержание вредных веществ в воздухе кабины водителя и пассажирского помещения транспортного средства, Пункт 3 Приложения 3 к техническому регламенту о безопасности колесных транспортных средств (ГОСТ Р 51206-2004)	— " — " —	— " — " —

E-RU.MP03.B.00116

1	2	3
Управляемость и устойчивость, Пункт 4 Приложения 3 к техническому регламенту о безопасности колесных транспортных средств (ГОСТ Р 52302-2004)	Одобрение типа, ОС САТС «САМТ-Фонд», РОСС RU.0001.10MT22, Российская Федерация	K-RU.MT22.B.00022.P1 с 12.09.2012 г. по 31.12.2012 г.
Передняя обзорность, Пункт 5 Приложения 3 к техническому регламенту о безопасности колесных транспортных средств (ГОСТ Р 51266-99)	— " — " —	— " — " —
Вентиляция, отопление и кондиционирование, Пункт 6 Приложения 3 к техническому регламенту о безопасности колесных транспортных средств (ГОСТ Р 50993-96)	— " — " —	— " — " —
Габаритные и весовые ограничения, Приложение 4 к техническому регламенту о безопасности колесных транспортных средств	Сертификат, Орган по сертификации «Сертификаци- онный центр «ТЕСТ-СДМ» Негосудар- ственной некоммерческой организации «Ассоциация по безопасности машин и оборудования «ТЕСТ-СДМ», РОСС RU.0001.11MP03, Российская Федерация	C-RU.MP03.B.00603 с 26.11.2012 г. по 26.11.2016 г.
Требования к объемным гидроприводам, Пункт 3.1 Приложения 6 к техническому регламенту о безопасности колесных транспортных средств	Сертификат, Орган по сертификации «Сертификаци- онный центр «ТЕСТ-СДМ» Негосудар- ственной некоммерческой организации «Ассоциация по безопасности машин и оборудования «ТЕСТ-СДМ», РОСС RU.0001.11MP03, Российская Федерация	C-RU.MP03.B.00604 с 26.11.2012 г. по 26.11.2016 г.
Маркировка и возможность идентификации, Приложение 8 к техническому регламенту о безопасности колесных транспортных средств	Декларация, Общество с ограниченной ответственностью «ВЕЛМАШ-Сервис», Российская Федерация	Д-RU.MP03.B.00412 с 26.11.2012 г. по 26.11.2016 г.

Руководитель органа по сертификации

подпись

М.В. Топольский

инициалы, фамилия

ОПИСАНИЕ МАРКИРОВКИ ТРАНСПОРТНОГО СРЕДСТВА

1.	Место расположения и форма знака обращения на рынке: – на наклейке или на табличке, расположенной рядом с табличкой изготовителя, нанесен знак обращения на рынке, выполненный в соответствии с постановлением Правительства Российской Федерации от 19 ноября 2003 г. № 696.
2.	Место расположения таблички изготовителя: – в нижней части правой панели боковины кабины, за проемом двери.
3.	Место расположения идентификационного номера:
3.1.	– на табличке изготовителя;
3.2.	– на задней части лонжерона надрамника, справа по ходу движения.
4.	Структура и содержание идентификационного номера (номеров) транспортных средств:

1	2	3	4	5	6	7	8	9	10	11	12	13	14	15	16	17
X	W	5	5	3	0	5	1	?	?	?	?	?	?	?	?	?

поз. 1 – 3:	XW5	Международный идентификационный код изготовителя (WMI): – код изготовителя - Общество с ограниченной ответственностью «ВЕЛМАШ-Сервис» (ООО «ВЕЛМАШ-С»)
поз. 4 – 9:	53051C 53051F	Описательная часть идентификационного номера (VDS): – обозначение типа транспортного средства
поз. 10 – 17:		Указательная часть идентификационного номера (VIS):
поз. 10:	?	– код года выпуска согласно Таблице 1 Приложения 8 к техническому регламенту о безопасности колесных транспортных средств
поз. 11 – 17:	???????	– производственный номер транспортного средства

Руководитель органа по сертификации

подпись

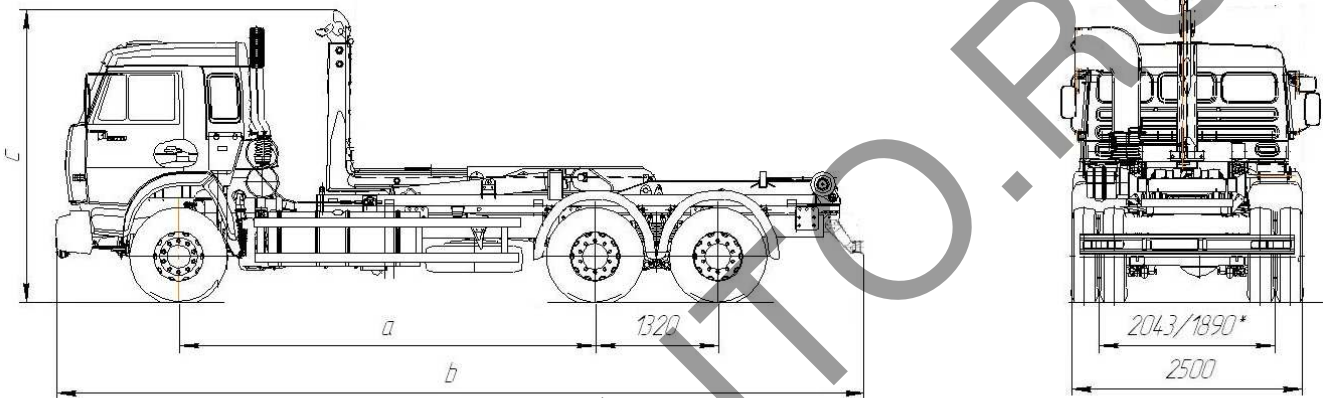
М.В. Топольский

инициалы, фамилия

E-RU.MP03.B.00116

ОБЩИЙ ВИД ТРАНСПОРТНОГО СРЕДСТВА

53051C, 53051F



	<i>a</i>	<i>b</i>	<i>c</i>
<i>53051C</i>	<i>3690</i>	<i>8000</i>	<i>3100</i>
<i>53051F</i>	<i>4470</i>	<i>9000</i>	<i>3200</i>

* колея передних / средних, задних колес