

**E-RU.MP03.B.00125****01 января 2013 г.****31 декабря 2013 г.**

**«Сертификационный центр «ТЕСТ-СДМ»**  
Негосударственной некоммерческой организации  
«Ассоциация по безопасности машин и оборудования «ТЕСТ-СДМ», ОГРН 1027739616838,  
аттестат аккредитации № РОСС RU.0001.11MP03 с 10.03.2011 г. по 10.03.2016 г.,  
Российская Федерация, 125424, г. Москва, Волоколамское ш., д. 73,  
телефон: (495) 490-58-80, факс: (495) 490-59-07, e-mail: testsdm@testsdm.ru

МАРКА	—
КОММЕРЧЕСКОЕ НАИМЕНОВАНИЕ	<b>кран автомобильный</b>
ТИП	<b>КС-55713-1К, КС-55713-1К-1, КС-55713-1К-2, КС-55713-1К-3</b>
ШАССИ	<b>КАМАЗ-65115-62, КАМАЗ-65115-65, КАМАЗ-65115-D3, КАМАЗ-65115-N3</b>
МОДИФИКАЦИИ	—
КАТЕГОРИЯ	<b>N<sub>3</sub>G</b>
ЭКОЛОГИЧЕСКИЙ КЛАСС	<b>3</b>
КОД ОКП / ТН ВЭД	<b>48 3512 / 8705 10</b>
ЗАЯВИТЕЛЬ И ЕГО АДРЕС	<b>Открытое акционерное общество «Клинцовский автокрановый завод» (ОАО «КАЗ»), ОГРН 1023201339700, Российская Федерация, 243140, Брянская обл., г. Клинцы, ул. Дзержинского, д. 10, телефон: (48336) 4-24-31, факс: (48336) 4-12-43</b>
ИЗГОТОВИТЕЛЬ И ЕГО АДРЕС	<b>Открытое акционерное общество «Клинцовский автокрановый завод» (ОАО «КАЗ»), ОГРН 1023201339700, Российская Федерация, 243140, Брянская обл., г. Клинцы, ул. Дзержинского, д. 10, телефон: (48336) 4-24-31, факс: (48336) 4-12-43</b>
ПРЕДСТАВИТЕЛЬ ИЗГОТОВИТЕЛЯ И ЕГО АДРЕС	—
СБОРОЧНЫЙ ЗАВОД И ЕГО АДРЕС	<b>Российская Федерация, 243140, Брянская обл., г. Клинцы, ул. Дзержинского, д. 10</b>
ПОСТАВЩИК СБОРОЧНЫХ КОМПЛЕКТОВ И ЕГО АДРЕС	—

соответствуют установленным в Российской Федерации требованиям технического регламента о безопасности колесных транспортных средств.

Действие данного ОДОБРЕНИЯ ТИПА ТРАНСПОРТНОГО СРЕДСТВА распространяется на серийно выпускаемую продукцию.

Данное ОДОБРЕНИЕ ТИПА ТРАНСПОРТНОГО СРЕДСТВА без приложений не действительно.

Приложение № 1. Общие характеристики транспортного средства.

Приложение № 2. Перечень документов, явившихся основанием для оформления ОДОБРЕНИЯ ТИПА ТРАНСПОРТНОГО СРЕДСТВА.

Приложение № 3. Описание маркировки транспортного средства.

Приложение № 4. Общий вид транспортного средства на одной странице.

### ДОПОЛНИТЕЛЬНАЯ ИНФОРМАЦИЯ

Транспортные средства КС-55713-1К, КС-55713-1К-1, КС-55713-1К-2, КС-55713-1К-3 предназначены для выполнения строительно-монтажных и погрузочно-разгрузочных работ.

Руководитель органа по сертификации

\_\_\_\_\_   
подпись

М.В. Топольский

инициалы, фамилия

### ОДОБРЕНИЕ ТИПА ТРАНСПОРТНОГО СРЕДСТВА УТВЕРЖДЕНО

Внесена запись в реестр за № E-RU.MP03.B.00125 от 17 декабря 2012 г.

Заместитель руководителя

РОССТАНДАРТА  
наименование федерального органа  
исполнительной власти, выполняющего  
функции компетентного административного  
органа Российской Федерации в соответствии  
с Женевским Соглашением 1958 года

\_\_\_\_\_   
подпись

А.В. Зажигалкин

инициалы, фамилия

## E-RU.MP03.B.00125

## ОБЩИЕ ХАРАКТЕРИСТИКИ ТРАНСПОРТНОГО СРЕДСТВА

Колесная формула / ведущие колеса	6 x 4 / задней тележки				
Схема компоновки транспортного средства	кабина над двигателем				
Расположение двигателя	переднее продольное				
Исполнение грузозачного пространства	крановое оборудование грузоподъемностью 25 т в составе: дополнительной рамы с гидравлическими опорами; поворотной платформы с кабиной управления и грузовой лебедкой; секционной телескопической стрелы с грузовым канатом, крюковой подвеской и гуськом (опция); гидромеханической трансмиссии привода кранового оборудования; электрооборудования и приборов безопасности				
Кабина	цельнометаллическая, двухдверная, трехместная, откидывающаяся вперед				
	для ТС	КС-55713-1К	КС-55713-1К-1	КС-55713-1К-2	КС-55713-1К-3
Габаритные размеры, мм					
- длина		11100		12000	11800
- ширина			2500		
- высота		3700			3820
База, мм		3690 + 1320			
Колея передних / средних, задних колес, мм		2043 / 1890			
	для ТС	КС-55713-1К	КС-55713-1К-1	КС-55713-1К-2	КС-55713-1К-3
Масса транспортного средства в снаряженном состоянии, кг		20950 / 21400*	19785 / 20250*	20525 / 21000*	22350/—*(22980/23530)**
Полная масса транспортного средства (технически допустимая), кг		21100 / 21550*	19935 / 20400*	20675 / 21150*	22500/—*(23130/23680)**
Максимальная осевая масса (технически допустимая), кг					
- на переднюю ось		5400 / 5550*	5085 / 5380*	5435 / 5685*	5540/—*(5300/5750)**
- на заднюю тележку		15700 / 16000*	14850 / 15020*	15240 / 15465*	16960/—*(17830/17930)**
Максимальная масса прицепа, кг		буксировка прицепа не предусмотрена			
* в исполнении без гуська / с гуськом					
** в скобках указаны характеристики транспортных средств КС-55713-1К-3 на шасси КАМАЗ-65115-0001064-62					
	для ТС на шасси	КАМАЗ-65115-62	КАМАЗ-65115-65	КАМАЗ-65115-D3	КАМАЗ-65115-N3
Двигатель (марка, тип)		КАМАЗ, 740.62-280;	КАМАЗ, 740.65-240;	CUMMINS, 6ISBe285;	CUMMINS, 6ISBe300;
		четырёхтактный, дизельный, с турбонаддувом			
- количество и расположение цилиндров		8, V-образное		6, рядное	
- рабочий объем цилиндров, см <sup>3</sup>		11762		6700	
- степень сжатия		16,8		17,3	
- максимальная мощность, кВт (мин <sup>-1</sup> ), по Правилам ЕЭК ООН № 85		206,0 (1900)	176,0 (1900)	207,2 (2500)	207,0 (2300)
- максимальный крутящий момент, Н·м (мин <sup>-1</sup> )		1177,0 (1300)	980,0 (1300)	956,0 (1300)	1081,0 (1500)
Топливо		дизельное			

## E-RU.MP03.B.00125

для ТС на шасси	КАМАЗ-65115-62	КАМАЗ-65115-65	КАМАЗ-65115-D3	КАМАЗ-65115-N3			
<b>Система питания (тип)</b>	впрыск топлива под давлением						
Блок управления (маркировка)	Bosch, EDC7UC31 (EDC7.280; MS6.1); ЭЛАРА, 50.3763; АКО, М230	Bosch, MS6.1;	Bosch, ECM2150C	Cummins, CM2150C			
ТНВД (тип, маркировка)	ЯЗДА, 337-23.02; Bosch, UP20; Bosch, 0 402 698 818; непосредственный впрыск топлива (Common Rail) Bosch, CP 3.4 (0 445 020 089)	ЯЗДА, 337-23.03;	Bosch, CP3.3 (SC97703)	4988595 (Cummins P/N)			
Форсунки (тип, маркировка)	ЯЗДА, 274-20; ЯЗДА, 274-50; ЯЗДА, 274-30; АЗПИ, 216; АЗПИ, 216А; АЗПИ, 216-01; АЗПИ, 216-01А; АЗПИ, 216-11; АЗПИ, 216-11А; Bosch, CRIN2 (0 445 120 153)	ЯЗДА, 274-40; ЯЗДА, 274-41; ЯЗДА, 274-31; АЗПИ, 216; АЗПИ, 216А; АЗПИ, 216-01; АЗПИ, 216-01А; АЗПИ, 216-11; АЗПИ, 216-11А; Bosch, CRIN2 (0 445 120 153)	Bosch, 4937065				
Нагнетатель воздуха (тип, маркировка)	Borg Warner Turbo Systems, S2B/7624TAE/0,76D9 (S300G 13809700007); КАМАЗ, ТКР 7С-6		Holset, HE351W				
Воздушный фильтр (тип, маркировка)	740.05-1109510; 740.05-1109510-01; 740.05-1109510-07; ФВ 721.1109510; ФВ 721.1109510-03						
<b>Система выпуска и нейтрализации отработавших газов</b>	глушитель, система нейтрализации отработавших газов отсутствует						
Глушитель (маркировка)	КАМАЗ, 6520-1201010						
<b>Трансмиссия (тип)</b>	механическая						
Сцепление (марка, тип)	КАМАЗ, 142; фрикционное, сухое, двухдисковое; ZF&SACHS, MFZ-430 (MF-430); фрикционное, сухое, однодисковое						
Коробка передач (марка, тип)	КАМАЗ, 152; КАМАЗ, 154; механическая, десятиступенчатая, с передним делителем; ZF 9S1310TO; механическая, девятиступенчатая; ZF 9S109-472; ZF 9S109-494; Fast Gear 9JS135TA; механическая, восьмиступенчатая, с дополнительной понижающей передачей						
	КАМАЗ, 152; КАМАЗ, 154	ZF 9S1310TO	ZF 9S109-472	ZF 9S109-494 Fast Gear 9JS135TA			
- число передач	вперед - 10, назад - 2		вперед - 9, назад - 1				
- передаточные числа	нижнее	высшее					
	I	7,820	6,380	9,480	8,960	6,570	6,550
	II	4,030	3,290	6,580	6,370	4,780	4,640
	III	2,500	2,040	4,680	4,710	3,530	3,360
	IV	1,530	1,250	3,480	3,530	2,610	2,460
	V	1,000	0,815	2,620	2,540	1,860	1,950
	VI	—	—	1,890	1,810	1,350	1,380
	VII	—	—	1,350	1,340	1,000	1,000
	VIII	—	—	1,000	1,000	0,740	0,730
	IX	—	—	0,750	—	—	—
	понижающая	—	—	—	12,910	10,240	11,020
	3.X	7,380	6,020	8,970	12,200	9,440	11,020
Главная передача (тип, маркировка)	двухступенчатый редуктор						
- передаточное число	4,980; 5,430; 5,940; 6,530; 7,220						

## E-RU.MP03.B.00125

<b>Подвеска</b> Передняя (описание)	зависимая, рессорная, с гидравлическими телескопическими амортизаторами, с резиновыми буферами, со стабилизатором поперечной устойчивости		
Задняя (описание)	зависимая, рессорно-балансирная, с реактивными штангами		
<b>Рулевое управление</b> (описание)	с гидроусилителем		
- рулевой механизм (тип, маркировка)	КАМАЗ, 4310-3400020; RBL, C-500L715.102 (115.002) типа «винт - шариковая гайка - рейка - сектор»		
<b>Тормозные системы</b> Рабочая (описание)	пневматическая, двухконтурная, с разделением контуров на переднюю ось и заднюю тележку, с АБС, тормозные механизмы всех колес барабанного типа		
Запасная (описание)	каждый из контуров рабочей тормозной системы		
Стояночная (описание)	тормозные механизмы колес задней тележки, приводимые в действие пружинными энергоаккумуляторами, объединенными с тормозными камерами		
Вспомогательная (износостойкая) (описание)	моторный тормоз-замедлитель		
- компрессор (маркировка)	5 115.01.135.0; 53205-3509015-20; LK 8906; 225cc(3971519); 911.153.010.0; 3970805 (1W24259-02)		
- тормозные камеры (маркировка)	передние типа 30: 661-3519310; 25.3519311; K5 427 02 003 1; 423 107 403 0; 423 107 014 0; BX 3613-K053669N00; BX 3614-K053692N00; BX 3615-K053693N00; BX 3616-K053694N00; задние типа 24/20: 661-3519200		
<b>Шины</b>			
- размерность	10.00R20	11.00R20	11R22,5
- минимально допустимый индекс нагрузки	146/143 или 149/146	150/146	146/143
- скоростная категория	К или J	К	L
- статический радиус, мм	488	505	489

Руководитель органа по сертификации

\_\_\_\_\_

подпись

М.В. Топольский

инициалы, фамилия

## E-RU.MP03.B.00125

**Перечень документов, явившихся основанием для оформления  
ОДОБРЕНИЯ ТИПА ТРАНСПОРТНОГО СРЕДСТВА**

Элементы объектов технического регулирования, в отношении которых установлены требования безопасности	Наименование и происхождение документа, подтверждающего соответствие	Номер документа и дата выпуска
1	2	3
Интерфейс, Пункт 9 Раздела II технического регламента о безопасности колесных транспортных средств	Декларация, Открытое акционерное общество «Клинцовский автокрановый завод», Российская Федерация	Д-RU.MP03.B.00422 с 11.12.2012 г. по 11.12.2016 г.
Световозвращатели, Правила ЕЭК ООН № 3-02, включая дополнения 1-10	Одобрение типа, Орган по сертификации специальных и специализированных автотранспортных средств и услуг на автомобильном транспорте НО «Фонд развития сертификации спецавтотранспорта, средств механизации и технологий выполнения работ в строительстве» (ОС САТС «САМТ-Фонд»), РОСС RU.0001.10MT22, Российская Федерация	K-RU.MT22.B.00022.P1 с 12.09.2012 г. по 31.12.2012 г.
	Сертификаты, Орган по сертификации изделий электрооборудования и электроники для механических транспортных средств, тракторов и прицепов АНО «СЕРТЭТ» (ОС «СЕРТЭТ»), РОСС RU.0001.11MT08, Российская Федерация	РОСС RU.MT08.B03935 с 26.02.2010 г. по 26.02.2013 г., C-RU.MT08.B.00349 с 02.07.2012 г. по 02.07.2015 г.
Устройства для освещения заднего номерного знака, Правила ЕЭК ООН № 4-00, включая дополнения 1-14	Одобрение типа, ОС САТС «САМТ-Фонд», РОСС RU.0001.10MT22, Российская Федерация	K-RU.MT22.B.00022.P1 с 12.09.2012 г. по 31.12.2012 г.
Указатели поворота, Правила ЕЭК ООН № 6-01, включая дополнения 1-19	— " — " —	— " — " —
Габаритные огни, сигналы торможения, Правила ЕЭК ООН № 7-02, включая дополнения 1-16	— " — " —	— " — " —
Устойчивость к воздействию внешних источников электромагнитного излучения и электромагнитная совместимость, Правила ЕЭК ООН № 10-03	— " — " —	— " — " —
Эффективность тормозных систем, Правила ЕЭК ООН № 13-10, включая дополнения 1-5, № 13-11, включая дополнение 3	— " — " —	— " — " —

## E-RU.MP03.B.00125

1	2	3
Места крепления ремней безопасности, Правила ЕЭК ООН № 14-07	Одобрение типа, ОС САТС «САМТ-Фонд», РОСС RU.0001.10MT22, Российская Федерация	K-RU.MT22.B.00022.P1 с 12.09.2012 г. по 31.12.2012 г.
Требования к ремням безопасности и оснащению удерживающими системами, Правила ЕЭК ООН № 16-06	— " — " —	— " — " —
Защита транспортного средства от несанкционированного использования, Правила ЕЭК ООН № 18-03, включая дополнения 1-2	— " — " —	— " — " —
Передние противотуманные фары, Правила ЕЭК ООН № 19-03, включая дополнения 1 и 2	— " — " —	— " — " —
Фонари заднего хода, Правила ЕЭК ООН № 23-00, включая дополнения 1-15	— " — " —	— " — " —
Звуковые сигнальные приборы, Правила ЕЭК ООН № 28-00, включая дополнения 1-3	— " — " —	— " — " —
Защитные свойства кабин, Правила ЕЭК ООН № 29-02, включая дополнение 1	— " — " —	— " — " —
Лампы накаливания, Правила ЕЭК ООН № 37-03, включая дополнения 1-34	— " — " —	— " — " —
Задние противотуманные огни, Правила ЕЭК ООН № 38-00, включая дополнения 1-14	— " — " —	— " — " —
Механизмы измерения скорости, Правила ЕЭК ООН № 39-00, включая дополнения 1-5	— " — " —	— " — " —
Оснащение безопасными стеклами, Правила ЕЭК ООН № 43-00, включая дополнения 1-6	— " — " —  Сертификат, Орган по сертификации продукции ООО «Центр сертификации материалов и веществ», РОСС RU.0001.11АЯ02, Российская Федерация	РОСС RU.АЯ02.В40517 с 20.09.2010 г. по 20.09.2013 г.
Оснащение устройствами непрямого обзора, Правила ЕЭК ООН № 46-02, включая дополнения 1-4	Одобрение типа, ОС САТС «САМТ-Фонд», РОСС RU.0001.10MT22, Российская Федерация	K-RU.MT22.B.00022.P1 с 12.09.2012 г. по 31.12.2012 г.
Количество, месторасположение, характеристики и действие устройств освещения и световой сигнализации, Правила ЕЭК ООН № 48-03, включая дополнения 1-3	— " — " —  Сертификат, Орган по сертификации «Сертификационный центр «ТЕСТ-СДМ» Негосударственной некоммерческой организации «Ассоциация по безопасности машин и оборудования «ТЕСТ-СДМ», РОСС RU.0001.11MP03, Российская Федерация	С-RU.MP03.B.00637 с 11.12.2012 г. по 11.12.2016 г.

## E-RU.MP03.B.00125

1	2	3
Внешний шум, Правила ЕЭК ООН № 51-02, включая дополнения 1-4, 6	Одобрение типа, ОС САТС «САМТ-Фонд», РОСС RU.0001.10MT22, Российская Федерация	K-RU.MT22.B.00022.P1 с 12.09.2012 г. по 31.12.2012 г.
Оснащение шинами, Правила ЕЭК ООН № 54-00, включая дополнения 1-17	— " — " —	— " — " —
Оснащение задними защитными устройствами грузовых транспортных средств, Правила ЕЭК ООН № 58-01	Сертификат, Орган по сертификации «Сертификационный центр «ТЕСТ-СДМ» Негосударственной некоммерческой организации «Ассоциация по безопасности машин и оборудования «ТЕСТ-СДМ», РОСС RU.0001.11MP03, Российская Федерация	C-RU.MP03.B.00638 с 11.12.2012 г. по 11.12.2016 г.
Травмобезопасность наружных выступов, Правила ЕЭК ООН № 61-00, включая дополнение 1	Одобрение типа, ОС САТС «САМТ-Фонд», РОСС RU.0001.10MT22, Российская Федерация	K-RU.MT22.B.00022.P1 с 12.09.2012 г. по 31.12.2012 г.
Количество, месторасположение и характеристики задних опознавательных знаков для транспортных средств большой длины и грузоподъемности, Правила ЕЭК ООН № 70-01, включая дополнения 1-7	Сообщение, RDW, The Netherlands	E4-70R-01 7012 Ext.05 от 27.11.2007 г.
	Сертификат, Орган по сертификации «Сертификационный центр «ТЕСТ-СДМ» Негосударственной некоммерческой организации «Ассоциация по безопасности машин и оборудования «ТЕСТ-СДМ», РОСС RU.0001.11MP03, Российская Федерация	C-RU.MP03.B.00639 с 11.12.2012 г. по 11.12.2016 г.
Оснащение боковыми защитными устройствами грузовых транспортных средств, Правила ЕЭК ООН № 73-00, включая дополнение 1	Сертификат, Орган по сертификации «Сертификационный центр «ТЕСТ-СДМ» Негосударственной некоммерческой организации «Ассоциация по безопасности машин и оборудования «ТЕСТ-СДМ», РОСС RU.0001.11MP03, Российская Федерация	C-RU.MP03.B.00640 с 11.12.2012 г. по 11.12.2016 г.
Рулевое управление, Правила ЕЭК ООН № 79-01, включая дополнения 1-3	Одобрение типа, ОС САТС «САМТ-Фонд», РОСС RU.0001.10MT22, Российская Федерация	K-RU.MT22.B.00022.P1 с 12.09.2012 г. по 31.12.2012 г.
Устройства ограничения максимальной скорости, Правила ЕЭК ООН № 89-00, включая дополнение 1	— " — " —	— " — " —
Боковые габаритные фонари, Правила ЕЭК ООН № 91-00, включая дополнения 1-11	— " — " —	— " — " —
	Сертификат, ОС «СЕРТЭТ», РОСС RU.0001.11MT08, Российская Федерация	РОСС RU.MT08.B03935 с 26.02.2010 г. по 26.02.2013 г.



## E-RU.MP03.B.00125

1	2	3
Фары ближнего и дальнего света, Правила ЕЭК ООН № 112-00, включая дополнения 1-12	Одобрение типа, ОС САТС «САМТ-Фонд», РОСС RU.0001.10MT22, Российская Федерация	K-RU.MT22.B.00022.P1 с 12.09.2012 г. по 31.12.2012 г.
Уровень шума от качения шин, Правила ЕЭК ООН № 117-01	— " — " —	— " — " —
Системы отопления, Правила ЕЭК ООН № 122-00, включая дополнение 1	— " — " —	— " — " —
Выбросы вредных (загрязняющих) веществ, Технический регламент «О требованиях к выбросам автомобильной техникой, выпускаемой в обращение на территории Российской Федерации, вредных (загрязняющих) веществ», пункт 8б: Правила ЕЭК ООН №№ 24-03, 49-04А (Экологический класс 3)	Сертификаты, ОС САТС «САМТ-Фонд», РОСС RU.0001.10MT22, Российская Федерация	C-RU.MT22.B.00120 с 16.12.2009 г. по 31.12.2012 г. (с дв. КАМА3, 740.62-280), C-RU.MT22.B.00051 с 07.03.2008 г. по 31.12.2012 г. (с дв. CUMMINS, 6ISBe285), C-RU.MT22.B.00055 с 27.03.2008 г. по 31.12.2012 г. (с дв. КАМА3, 740.65-240), C-RU.MT22.B.00092 с 19.08.2009 г. по 31.12.2012 г. (с дв. КАМА3, 740.62-280 с Common Rail)
пункт 8б: Правила ЕЭК ООН №№ 24-03, 96-01 (Экологический класс 3)	Сертификат, ОС САТС «САМТ-Фонд», РОСС RU.0001.10MT22, Российская Федерация	C-RU.MT22.B.00100 с 01.10.2009 г. по 31.12.2012 г. (с дв. CUMMINS, 6ISBe300)
Внутренний шум, Пункт 2 Приложения 3 к техническому регламенту о безопасности колесных транспортных средств (ГОСТ Р 51616-2000)	Одобрение типа, ОС САТС «САМТ-Фонд», РОСС RU.0001.10MT22, Российская Федерация	K-RU.MT22.B.00022.P1 с 12.09.2012 г. по 31.12.2012 г.
Содержание вредных веществ в воздухе кабины водителя и пассажира помещения транспортного средства, Пункт 3 Приложения 3 к техническому регламенту о безопасности колесных транспортных средств (ГОСТ Р 51206-2004)	— " — " —	— " — " —

## E-RU.MP03.B.00125

1	2	3
Управляемость и устойчивость, Пункт 4 Приложения 3 к техническому регламенту о безопасности колесных транспортных средств (ГОСТ Р 52302-2004)	Одобрение типа, ОС САТС «САМТ-Фонд», РОСС RU.0001.10MT22, Российская Федерация	K-RU.MT22.B.00022.P1 с 12.09.2012 г. по 31.12.2012 г.
	Сертификат, Орган по сертификации «Сертификаци- онный центр «ТЕСТ-СДМ» Негосудар- ственной некоммерческой организации «Ассоциация по безопасности машин и оборудования «ТЕСТ-СДМ», РОСС RU.0001.11MP03, Российская Федерация	C-RU.MP03.B.00641 с 11.12.2012 г. по 11.12.2016 г.
Передняя обзорность, Пункт 5 Приложения 3 к техническому регламенту о безопасности колесных транспортных средств (ГОСТ Р 51266-99)	Одобрение типа, ОС САТС «САМТ-Фонд», РОСС RU.0001.10MT22, Российская Федерация	K-RU.MT22.B.00022.P1 с 12.09.2012 г. по 31.12.2012 г.
Вентиляция, отопление и кондиционирование, Пункт 6 Приложения 3 к техническому регламенту о безопасности колесных транспортных средств (ГОСТ Р 50993-96)	— " — " —	— " — " —
Габаритные и весовые ограничения, Приложение 4 к техническому регламенту о безопасности колесных транспортных средств	Сертификат, Орган по сертификации «Сертификаци- онный центр «ТЕСТ-СДМ» Негосудар- ственной некоммерческой организации «Ассоциация по безопасности машин и оборудования «ТЕСТ-СДМ», РОСС RU.0001.11MP03, Российская Федерация	C-RU.MP03.B.00642 с 11.12.2012 г. по 11.12.2016 г.
Требования к автокранам и транс- портным средствам, оснащенным кранами-манипуляторами, Пункт 1.4 Приложения 6 к техническому регламенту о безопасности колесных транспортных средств	Сертификат, Орган по сертификации «Сертификаци- онный центр «ТЕСТ-СДМ» Негосудар- ственной некоммерческой организации «Ассоциация по безопасности машин и оборудования «ТЕСТ-СДМ», РОСС RU.0001.11MP03, Российская Федерация	C-RU.MP03.B.00643 с 11.12.2012 г. по 11.12.2016 г.
Маркировка и возможность идентификации, Приложение 8 к техническому регламенту о безопасности колесных транспортных средств	Декларация, Открытое акционерное общество «Клинцовский автокрановый завод», Российская Федерация	Д-RU.MP03.B.00422 с 11.12.2012 г. по 11.12.2016 г.

## ОПИСАНИЕ МАРКИРОВКИ ТРАНСПОРТНОГО СРЕДСТВА

1.	Место расположения и форма знака обращения на рынке: – на табличке, расположенной рядом с табличкой изготовителя, или на табличке изготовителя, нанесен знак обращения на рынке, выполненный в соответствии с постановлением Правительства Российской Федерации от 19 ноября 2003 г. № 696.
2.	Место расположения таблички изготовителя: – на раме слева, за кабиной крановщика.
3.	Место расположения идентификационного номера:
3.1.	– на табличке изготовителя;
3.2.	– на раме, справа, в задней части.
4.	Структура и содержание идентификационного номера (номеров) транспортных средств:

1	2	3	4	5	6	7	8	9	10	11	12	13	14	15	16	17
X	8	9	5	5	7	1	3	1	D	?	A	H	5	?	?	?

поз. 1 – 3:	X89	Международный идентификационный код изготовителя (WMI): – код изготовителя (см. также поз. 12 – 14), указывающий на то, что объем производства не превышает 500 ед. в год
поз. 4 – 9:	557131	Описательная часть идентификационного номера (VDS): – условное обозначение типа транспортного средства
поз. 10 – 17:		Указательная часть идентификационного номера (VIS):
поз. 10:	D	– код года выпуска согласно Таблице 1 Приложения 8 к техническому регламенту о безопасности колесных транспортных средств (2013 г.)
поз. 11:	?	– цифра или буква по усмотрению завода-изготовителя
поз. 12 – 14:	AH5	– код изготовителя (совместно с WMI) - Открытое акционерное общество «Клинцовский автокрановый завод» (ОАО «КАЗ»)
поз. 15 – 17:	???	– производственный номер транспортного средства

Руководитель органа по сертификации

\_\_\_\_\_

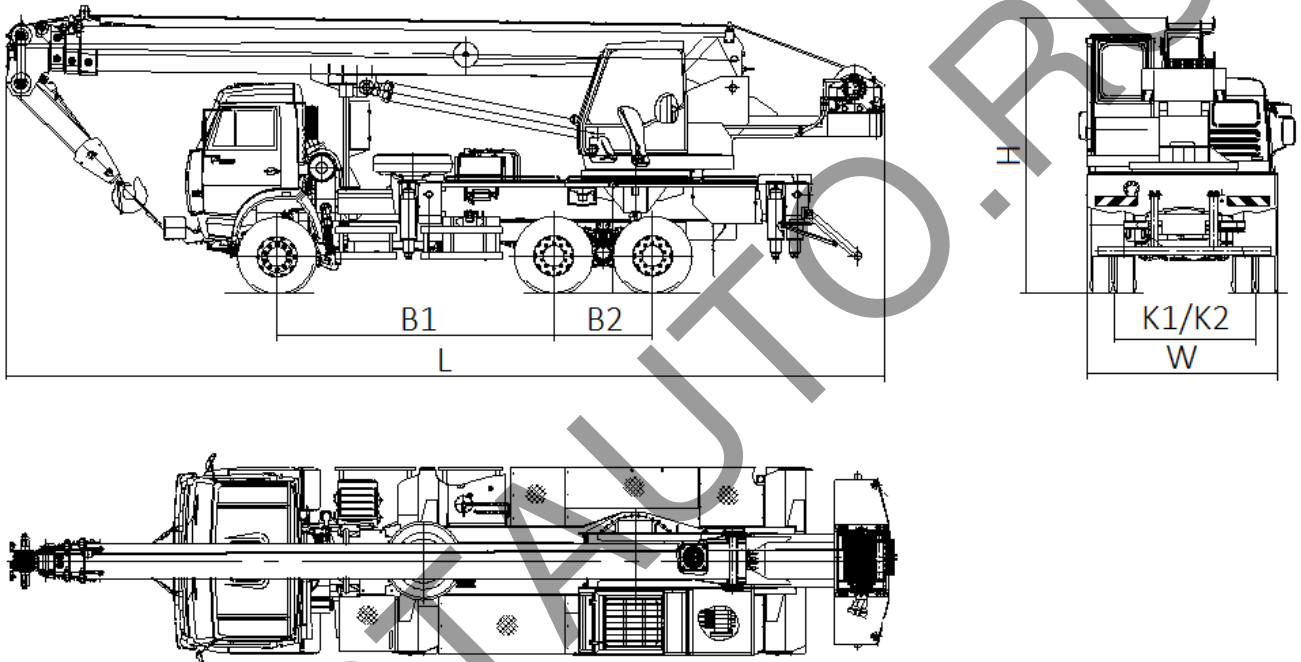
подпись

**М.В. Топольский**\_\_\_\_\_  
инициалы, фамилия

E-RU.MP03.B.00125

## ОБЩИЙ ВИД ТРАНСПОРТНОГО СРЕДСТВА

КС-55713-1К, КС-55713-1К-1, КС-55713-1К-2, КС-55713-1К-3



	для ТС	КС-55713-1К	КС-55713-1К-1	КС-55713-1К-2	КС-55713-1К-3
Длина (L)		11100		12000	11800
Ширина (W)		2500			
Высота (H)		3700			3820
База (B1+B2)		3690 + 1320			
Колея передних / средних, задних колес (K1/K2)		2043 / 1890			