

E-RU.MP03.B.00133**01 января 2013 г.****31 декабря 2013 г.**

«Сертификационный центр «ТЕСТ-СДМ»
Негосударственной некоммерческой организации
«Ассоциация по безопасности машин и оборудования «ТЕСТ-СДМ», ОГРН 1027739616838,
аттестат аккредитации № РОСС RU.0001.11MP03 с 10.03.2011 г. по 10.03.2016 г.,
Российская Федерация, 125424, г. Москва, Волоколамское ш., д. 73,
телефон: (495) 490-58-80, факс: (495) 490-59-07, e-mail: testsdm@testsdm.ru

МАРКА	—
КОММЕРЧЕСКОЕ НАИМЕНОВАНИЕ	кран автомобильный
ТИП	КС-35719-5-02
ШАССИ	МАЗ-5337А2
МОДИФИКАЦИИ	—
КАТЕГОРИЯ	№3
ЭКОЛОГИЧЕСКИЙ КЛАСС	3
КОД ОКП / ТН ВЭД	48 3512 / 8705 10
ЗАЯВИТЕЛЬ И ЕГО АДРЕС	Открытое акционерное общество «Клинцовский автокрановый завод» (ОАО «КАЗ»), ОГРН 1023201339700, Российская Федерация, 243140, Брянская обл., г. Клинцы, ул. Дзержинского, д. 10, телефон: (48336) 4-24-31, факс: (48336) 4-12-43
ИЗГОТОВИТЕЛЬ И ЕГО АДРЕС	Открытое акционерное общество «Клинцовский автокрановый завод» (ОАО «КАЗ»), ОГРН 1023201339700, Российская Федерация, 243140, Брянская обл., г. Клинцы, ул. Дзержинского, д. 10, телефон: (48336) 4-24-31, факс: (48336) 4-12-43
ПРЕДСТАВИТЕЛЬ ИЗГОТОВИТЕЛЯ И ЕГО АДРЕС	—
СБОРОЧНЫЙ ЗАВОД И ЕГО АДРЕС	Российская Федерация, 243140, Брянская обл., г. Клинцы, ул. Дзержинского, д. 10
ПОСТАВЩИК СБОРОЧНЫХ КОМПЛЕКТОВ И ЕГО АДРЕС	—

соответствуют установленным в Российской Федерации требованиям технического регламента о безопасности колесных транспортных средств.

Действие данного ОДОБРЕНИЯ ТИПА ТРАНСПОРТНОГО СРЕДСТВА распространяется на серийно выпускаемую продукцию.

Данное ОДОБРЕНИЕ ТИПА ТРАНСПОРТНОГО СРЕДСТВА без приложений не действительно.

Приложение № 1. Общие характеристики транспортного средства.

Приложение № 2. Перечень документов, явившихся основанием для оформления ОДОБРЕНИЯ ТИПА ТРАНСПОРТНОГО СРЕДСТВА.

Приложение № 3. Описание маркировки транспортного средства.

Приложение № 4. Общий вид транспортного средства на одной странице.

ДОПОЛНИТЕЛЬНАЯ ИНФОРМАЦИЯ

Транспортные средства КС-35719-5-02 предназначены для выполнения строительно-монтажных и погрузочно-разгрузочных работ.

Руководитель органа по сертификации

подпись

М.В. Топольский

инициалы, фамилия

ОДОБРЕНИЕ ТИПА ТРАНСПОРТНОГО СРЕДСТВА УТВЕРЖДЕНО

Внесена запись в реестр за № E-RU.MP03.B.00133 от 28 декабря 2012 г.

Заместитель руководителя

РОССТАНДАРТА

наименование федерального органа
исполнительной власти, выполняющего
функции компетентного административного
органа Российской Федерации в соответствии
с Женевским Соглашением 1958 года

подпись

А.В. Зажигалкин

инициалы, фамилия

E-RU.MP03.B.00133

ОБЩИЕ ХАРАКТЕРИСТИКИ ТРАНСПОРТНОГО СРЕДСТВА

Колесная формула / ведущие колеса	4 x 2 / задние
Схема компоновки транспортного средства	кабина над двигателем
Расположение двигателя	переднее продольное
Исполнение загрузочного пространства	крановое оборудование грузоподъемностью 16 т в составе: дополнительной рамы с гидравлическими опорами; поворотной платформы с кабиной управления и грузовой лебедкой; секционной телескопической стрелы с грузовым канатом, крюковой подвеской и гуськом (опция); гидромеханической трансмиссии привода кранового оборудования; электрооборудования и приборов безопасности
Кабина	цельнометаллическая, двухдверная, двухместная, опрокидывающаяся вперед
Габаритные размеры, мм	
- длина	10100
- ширина	2500
- высота	3850
База, мм	3950
Колея передних / задних колес, мм	2035 / 1804
Масса транспортного средства в снаряженном состоянии, кг	16915 / 17800*
Полная масса транспортного средства (технически допустимая), кг	16990 / 17875*
Максимальная осевая масса (технически допустимая), кг	
- на переднюю ось	6000 / 6450*
- на заднюю ось	10990 / 11425*
Максимальная масса прицепа, кг	буксировка прицепа не предусмотрена
* в исполнении без гуська / с гуськом	
Двигатель (марка, тип)	ЯМЗ, 6563.10; четырёхтактный, дизельный, с турбонаддувом
- количество и расположение цилиндров	6, V-образное
- рабочий объем цилиндров, см ³	11150
- степень сжатия	17,5
- максимальная мощность, кВт (мин ⁻¹), по Правилам ЕЭК ООН № 85	167 (1900)
- максимальный крутящий момент, Н·м (мин ⁻¹)	1026 (1100 - 1300)
Топливо	дизельное
Система питания (тип)	впрыск топлива под давлением
Блок управления (маркировка)	НПК «Элара», 50.3763
ТНВД (тип, маркировка)	ЯЗДА, 136
Форсунки (тип, маркировка)	ЯЗДА, 267-20; ЯЗДА, 267-21
Нагнетатель воздуха (тип, маркировка)	НПО «Турботехника», ТКР-90 (ТКР-90-1); CZ, K36; Holset, HX40W
Воздушный фильтр (тип, маркировка)	МАЗ, Ремиз 238Н-1109010(-??)
Система выпуска и нейтрализации отработавших газов	глушитель, система нейтрализации отработавших газов отсутствует
Глушитель (маркировка)	МАЗ, 555002-1201010

E-RU.MP03.B.00133

Трансмиссия (тип)	механическая		
Сцепление (марка, тип)	ЯМЗ, 182; MFZ, 430; фрикционное, сухое, однодисковое		
Коробка передач (марка, тип)	ЯМЗ, 236П; ЯМЗ, 2361; ЯМЗ, 336; F6J95TB; механическая, с ручным управлением		
для ТС с коробкой передач	ЯМЗ, 236П; ЯМЗ, 2361	ЯМЗ, 336	F6J95TB
- число передач	вперед - 5, назад - 1		
- передаточные числа	I	5,22	6,39
	II	2,90	3,65
	III	1,52	2,23
	IV	1,00	1,42
	V	0,66	1,00
	VI	—	0,75
	3.X.	5,48	6,00
Главная передача (тип, маркировка)	МАЗ; двойная, разнесенная		
- передаточное число	3,11; 3,45; 3,55; 3,57; 3,68; 3,86; 3,97; 4,20; 4,59; 4,73; 4,82; 4,84; 5,08; 5,14; 5,33; 5,49; 5,54; 5,71; 6,03; 6,40; 6,59; 6,94; 7,14; 7,57; 7,79		
Подвеска			
Передняя / задняя (описание)	зависимая, рессорная, с гидравлическими телескопическими амортизаторами (передняя), со стабилизатором поперечной устойчивости		
Рулевое управление (описание)	с гидроусилителем		
- рулевой механизм (тип, маркировка)	МАЗ, 64221-3400010; МАЗ, 64221-3400010-10; МАЗ, 64229-3400010-01; ШНКФ, 453461.700; ZF, 8099 955 604 типа «винт - шариковая гайка - рейка - сектор»		
Тормозные системы			
Рабочая (описание)	пневматическая, двухконтурная, с разделением контуров по осям; с АБС; тормозные механизмы всех колес барабанного типа		
Запасная (описание)	каждый из контуров рабочей тормозной системы или стояночная тормозная система		
Стояночная (описание)	тормозные механизмы колес задней оси с приводом от пружинных энергоаккумуляторов		
Вспомогательная (износостойкая) (описание)	моторный тормоз-замедлитель		
- компрессор (маркировка)	БЗА, 5336-3509012(-??)		
- тормозные камеры (маркировка)	передней оси: ГЗАА, 24.3519010-01; РААЗАМОЗИЛ, 100-3519210/210-01; МАЗ, 5336-3519210/211; задней оси: РААЗАМОЗИЛ, 100-3519200-40; ГЗАА, 24.3519200; МАЗ, 5336-3519200		
Шины			
- размерность	12.00R20	315/80R22,5	
- минимально допустимый индекс нагрузки	154/149	154/150	
- скоростная категория	J	M	
- статический радиус, мм	526	499	
Оборудование транспортного средства	- кондиционер (хладагент R134a)		

E-RU.MP03.B.00133

**Перечень документов, явившихся основанием для оформления
ОДОБРЕНИЯ ТИПА ТРАНСПОРТНОГО СРЕДСТВА**

Элементы объектов технического регулирования, в отношении которых установлены требования безопасности	Наименование и происхождение документа, подтверждающего соответствие	Номер документа и дата выпуска
1	2	3
Кондиционеры и холодильное оборудование, Пункт 7 Раздела II технического регламента о безопасности колесных транспортных средств	Декларация, Открытое акционерное общество «Клинцовский автокрановый завод», Российская Федерация	Д-RU.MP03.B.00440 с 25.12.2012 г. по 25.12.2016 г.
Интерфейс, Пункт 9 Раздела II технического регламента о безопасности колесных транспортных средств	— " — " —	— " — " —
Световозвращатели, Правила ЕЭК ООН № 3-02, включая дополнения 1-10	Одобрение типа, Орган по сертификации механических транспортных средств и прицепов, их составных частей и предметов оборудования «САТР-ФОНД» Межотраслевого Фонда «Сертификация автотранспорта САТР» (ОС «САТР-ФОНД»), РОСС RU.0001.11MT02, Российская Федерация	К-ВУ.МТ02.В.00033 с 25.01.2012 г. по 31.12.2012 г.
	Сертификаты, Орган по сертификации изделий электрооборудования и электроники для механических транспортных средств, тракторов и прицепов АНО «СЕРТЭТ» (ОС «СЕРТЭТ»), РОСС RU.0001.11MT08, Российская Федерация	РОСС RU.МТ08.В03935 с 26.02.2010 г. по 26.02.2013 г., С-RU.МТ08.В.00349 с 02.07.2012 г. по 02.07.2015 г.
Устройства для освещения заднего номерного знака, Правила ЕЭК ООН № 4-00, включая дополнения 1-14	Одобрение типа, ОС «САТР-ФОНД», РОСС RU.0001.11MT02, Российская Федерация	К-ВУ.МТ02.В.00033 с 25.01.2012 г. по 31.12.2012 г.
Указатели поворота, Правила ЕЭК ООН № 6-01, включая дополнения 1-19	— " — " —	— " — " —
Габаритные огни, сигналы торможения, Правила ЕЭК ООН № 7-02, включая дополнения 1-16	— " — " —	— " — " —
Устойчивость к воздействию внешних источников электромагнитного излучения и электромагнитная совместимость, Правила ЕЭК ООН № 10-03	— " — " —	— " — " —
Эффективность тормозных систем, Правила ЕЭК ООН № 13-10, включая дополнения 1-5	— " — " —	— " — " —

E-RU.MP03.B.00133

1	2	3
Места крепления ремней безопасности, Правила ЕЭК ООН № 14-06	Одобрение типа, ОС «САТР-ФОНД», РОСС RU.0001.11MT02, Российская Федерация	К-ВУ.МТ02.В.00033 с 25.01.2012 г. по 31.12.2012 г.
Требования к ремням безопасности и оснащению удерживающими системами, Правила ЕЭК ООН № 16-04, включая дополнения 1-11	— " — " —	— " — " —
Защита транспортного средства от несанкционированного использования, Правила ЕЭК ООН № 18-03	— " — " —	— " — " —
Передние противотуманные фары, Правила ЕЭК ООН № 19-03, включая дополнения 1 и 2	— " — " —	— " — " —
Фонари заднего хода, Правила ЕЭК ООН № 23-00, включая дополнения 1-15	— " — " —	— " — " —
Звуковые сигнальные приборы, Правила ЕЭК ООН № 28-00, включая дополнения 1-3	— " — " —	— " — " —
Защитные свойства кабин, Правила ЕЭК ООН № 29-02, включая дополнение 1	— " — " —	— " — " —
Лампы накаливания, Правила ЕЭК ООН № 37-03, включая дополнения 1-34	— " — " —	— " — " —
Задние противотуманные огни, Правила ЕЭК ООН № 38-00, включая дополнения 1-14	— " — " —	— " — " —
Механизмы измерения скорости, Правила ЕЭК ООН № 39-00, включая дополнения 1-5	— " — " —	— " — " —
Оснащение безопасными стеклами, Правила ЕЭК ООН № 43-00, включая дополнения 1-8	— " — " —	— " — " —
Правила ЕЭК ООН № 43-00, включая дополнения 1-6	Сертификат, Орган по сертификации продукции ООО «Центр сертификации материалов и веществ», РОСС RU.0001.11АЯ02, Российская Федерация	РОСС RU.АЯ02.В40517 с 20.09.2010 г. по 20.09.2013 г.
Оснащение устройствами непрямого обзора, Правила ЕЭК ООН № 46-02	Одобрение типа, ОС «САТР-ФОНД», РОСС RU.0001.11MT02, Российская Федерация	К-ВУ.МТ02.В.00033 с 25.01.2012 г. по 31.12.2012 г.

E-RU.MP03.B.00133

1	2	3
Количество, месторасположение, характеристики и действие устройств освещения и световой сигнализации, Правила ЕЭК ООН № 48-03, включая дополнения 1-3	Одобрение типа, ОС «САТР-ФОНД», РОСС RU.0001.11MT02, Российская Федерация	К-BY.MT02.B.00033 с 25.01.2012 г. по 31.12.2012 г.
	Сертификат, Орган по сертификации «Сертификационный центр «ТЕСТ-СДМ» Негосударственной некоммерческой организации «Ассоциация по безопасности машин и оборудования «ТЕСТ-СДМ», РОСС RU.0001.11MP03, Российская Федерация	C-RU.MP03.B.00703 с 25.12.2012 г. по 25.12.2016 г.
Внешний шум, Правила ЕЭК ООН № 51-02, включая дополнения 1-4, 6	Одобрение типа, ОС «САТР-ФОНД», РОСС RU.0001.11MT02, Российская Федерация	К-BY.MT02.B.00033 с 25.01.2012 г. по 31.12.2012 г.
Оснащение шинами, Правила ЕЭК ООН № 54-00, включая дополнения 1-17	— " — " —	— " — " —
Оснащение задними защитными устройствами грузовых транспортных средств, Правила ЕЭК ООН № 58-01	Сертификат, Орган по сертификации «Сертификационный центр «ТЕСТ-СДМ» Негосударственной некоммерческой организации «Ассоциация по безопасности машин и оборудования «ТЕСТ-СДМ», РОСС RU.0001.11MP03, Российская Федерация	C-RU.MP03.B.00704 с 25.12.2012 г. по 25.12.2016 г.
Травмобезопасность наружных выступов, Правила ЕЭК ООН № 61-00, включая дополнение 1	Одобрение типа, ОС «САТР-ФОНД», РОСС RU.0001.11MT02, Российская Федерация	К-BY.MT02.B.00033 с 25.01.2012 г. по 31.12.2012 г.
Количество, месторасположение и характеристики задних опознавательных знаков для транспортных средств большой длины и грузоподъемности, Правила ЕЭК ООН № 70-01, включая дополнения 1-7	Сообщение, RDW, The Netherlands	E4-70R-01 7012 Ext.05 от 27.11.2007 г.
	Сертификат, Орган по сертификации «Сертификационный центр «ТЕСТ-СДМ» Негосударственной некоммерческой организации «Ассоциация по безопасности машин и оборудования «ТЕСТ-СДМ», РОСС RU.0001.11MP03, Российская Федерация	C-RU.MP03.B.00705 с 25.12.2012 г. по 25.12.2016 г.
Оснащение боковыми защитными устройствами грузовых транспортных средств, Правила ЕЭК ООН № 73-00, включая дополнение 1	Сертификат, Орган по сертификации «Сертификационный центр «ТЕСТ-СДМ» Негосударственной некоммерческой организации «Ассоциация по безопасности машин и оборудования «ТЕСТ-СДМ», РОСС RU.0001.11MP03, Российская Федерация	C-RU.MP03.B.00706 с 25.12.2012 г. по 25.12.2016 г.
Рулевое управление, Правила ЕЭК ООН № 79-01, включая дополнения 1-3	Одобрение типа, ОС «САТР-ФОНД», РОСС RU.0001.11MT02, Российская Федерация	К-BY.MT02.B.00033 с 25.01.2012 г. по 31.12.2012 г.

E-RU.MP03.B.00133

1	2	3
Устройства ограничения максимальной скорости, Правила ЕЭК ООН № 89-00, включая дополнение 1	Одобрение типа, ОС «САТР-ФОНД», РОСС RU.0001.11MT02, Российская Федерация	К-ВУ.МТ02.В.00033 с 25.01.2012 г. по 31.12.2012 г.
Боковые габаритные фонари, Правила ЕЭК ООН № 91-00, включая дополнения 1-11	— " — " — Сертификат, ОС «СЕРТЭТ», РОСС RU.0001.11MT08, Российская Федерация	— " — " — РОСС RU.МТ08.В03935 с 26.02.2010 г. по 26.02.2013 г.
Оснащение передними защитными устройствами грузовых транспортных средств, Правила ЕЭК ООН № 93-00	Одобрение типа, ОС «САТР-ФОНД», РОСС RU.0001.11MT02, Российская Федерация	К-ВУ.МТ02.В.00033 с 25.01.2012 г. по 31.12.2012 г.
Фары ближнего и дальнего света, Правила ЕЭК ООН № 112-00, включая дополнения 1-12	— " — " —	— " — " —
Уровень шума от качения шин, Правила ЕЭК ООН № 117-01	— " — " —	— " — " —
Системы отопления, Правила ЕЭК ООН № 122-00, включая дополнение 1	— " — " —	— " — " —
Выбросы вредных (загрязняющих) веществ, Технический регламент «О требованиях к выбросам автомобильной техникой, выпускаемой в обращение на территории Российской Федерации, вредных (загрязняющих) веществ», пункт 8б: Правила ЕЭК ООН №№ 24-03, 49-04А (Экологический класс 3)	Сертификат, Орган по сертификации продукции «МАДИ-ФОНД» НО «Фонд поддержки потребителей», РОСС RU.0001.11MT20, Российская Федерация	С-ВУ.МТ20.В.01027 с 15.06.2007 г. по 31.12.2012 г.
Внутренний шум, Пункт 2 Приложения 3 к техническому регламенту о безопасности колесных транспортных средств (ГОСТ Р 51616-2000)	Одобрение типа, ОС «САТР-ФОНД», РОСС RU.0001.11MT02, Российская Федерация	К-ВУ.МТ02.В.00033 с 25.01.2012 г. по 31.12.2012 г.
Содержание вредных веществ в воздухе кабины водителя и пассажирского помещения транспортного средства, Пункт 3 Приложения 3 к техническому регламенту о безопасности колесных транспортных средств	— " — " —	— " — " —

E-RU.MP03.B.00133

1	2	3
Управляемость и устойчивость, Пункт 4 Приложения 3 к техническому регламенту о безопасности колесных транспортных средств (ГОСТ Р 52302-2004)	Одобрение типа, ОС «САТР-ФОНД», РОСС RU.0001.11MT02, Российская Федерация	К-ВУ.МТ02.В.00033 с 25.01.2012 г. по 31.12.2012 г.
Передняя обзорность, Пункт 5 Приложения 3 к техническому регламенту о безопасности колесных транспортных средств (ГОСТ Р 51266-99)	— " — " —	— " — " —
Вентиляция, отопление и кондиционирование, Пункт 6 Приложения 3 к техническому регламенту о безопасности колесных транспортных средств (ГОСТ Р 50993-96)	— " — " —	— " — " —
Габаритные и весовые ограничения, Приложение 4 к техническому регламенту о безопасности колесных транспортных средств	Сертификат, Орган по сертификации «Сертификаци- онный центр «ТЕСТ-СДМ» Негосудар- ственной некоммерческой организации «Ассоциация по безопасности машин и оборудования «ТЕСТ-СДМ», РОСС RU.0001.11MP03, Российская Федерация	С-RU.MP03.B.00707 с 25.12.2012 г. по 25.12.2016 г.
Требования к автокранам и транс- портным средствам, оснащенным кранами-манипуляторами, Пункт 1.4 Приложения 6 к техническому регламенту о безопасности колесных транспортных средств	Сертификат, Орган по сертификации «Сертификаци- онный центр «ТЕСТ-СДМ» Негосудар- ственной некоммерческой организации «Ассоциация по безопасности машин и оборудования «ТЕСТ-СДМ», РОСС RU.0001.11MP03, Российская Федерация	С-RU.MP03.B.00708 с 25.12.2012 г. по 25.12.2016 г.
Маркировка и возможность идентификации, Приложение 8 к техническому регламенту о безопасности колес- ных транспортных средств	Декларация, Открытое акционерное общество «Клинцовский автокрановый завод», Российская Федерация	Д-RU.MP03.B.00440 с 25.12.2012 г. по 25.12.2016 г.

Руководитель органа по сертификации

подпись

М.В. Топольский

инициалы, фамилия

ОПИСАНИЕ МАРКИРОВКИ ТРАНСПОРТНОГО СРЕДСТВА

1.	Место расположения и форма знака обращения на рынке: – на табличке, расположенной рядом с табличкой изготовителя, или на табличке изготовителя, нанесен знак обращения на рынке, выполненный в соответствии с постановлением Правительства Российской Федерации от 19 ноября 2003 г. № 696.
2.	Место расположения таблички изготовителя: – на раме слева, за кабиной крановщика.
3.	Место расположения идентификационного номера:
3.1.	– на табличке изготовителя;
3.2.	– на раме, справа, в задней части.
4.	Структура и содержание идентификационного номера (номеров) транспортных средств:

1	2	3	4	5	6	7	8	9	10	11	12	13	14	15	16	17
X	8	9	3	5	7	1	9	5	D	?	A	H	5	?	?	?

поз. 1 – 3:	X89	Международный идентификационный код изготовителя (WMI): – код изготовителя (см. также поз. 12 – 14), указывающий на то, что объем производства не превышает 500 ед. в год
поз. 4 – 9:	357195	Описательная часть идентификационного номера (VDS): – условное обозначение типа транспортного средства
поз. 10 – 17:		Указательная часть идентификационного номера (VIS):
поз. 10:	D	– код года выпуска согласно Таблице 1 Приложения 8 к техническому регламенту о безопасности колесных транспортных средств (2013 г.)
поз. 11:	?	– цифра или буква по усмотрению завода-изготовителя
поз. 12 – 14:	AH5	– код изготовителя (совместно с WMI) - Открытое акционерное общество «Клинцовский автокрановый завод» (ОАО «КАЗ»)
поз. 15 – 17:	???	– производственный номер транспортного средства

Руководитель органа по сертификации

подпись

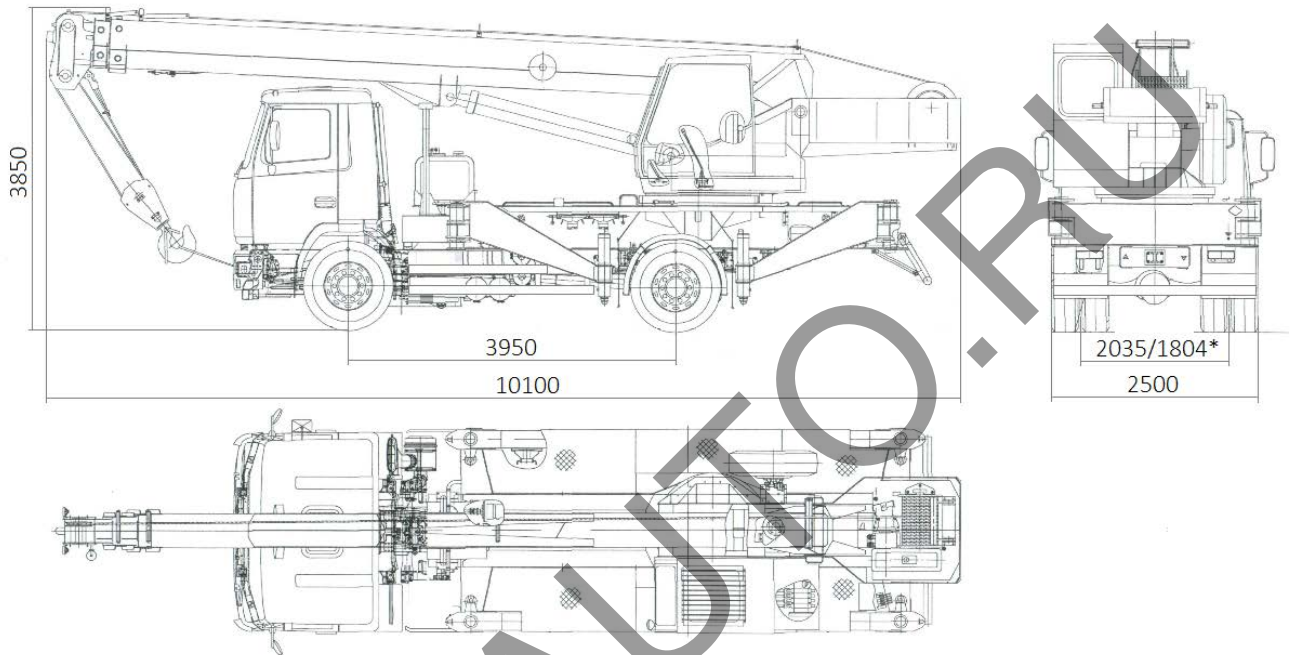
М.В. Топольский_____
инициалы, фамилия

E-RU.MP03.B.00133

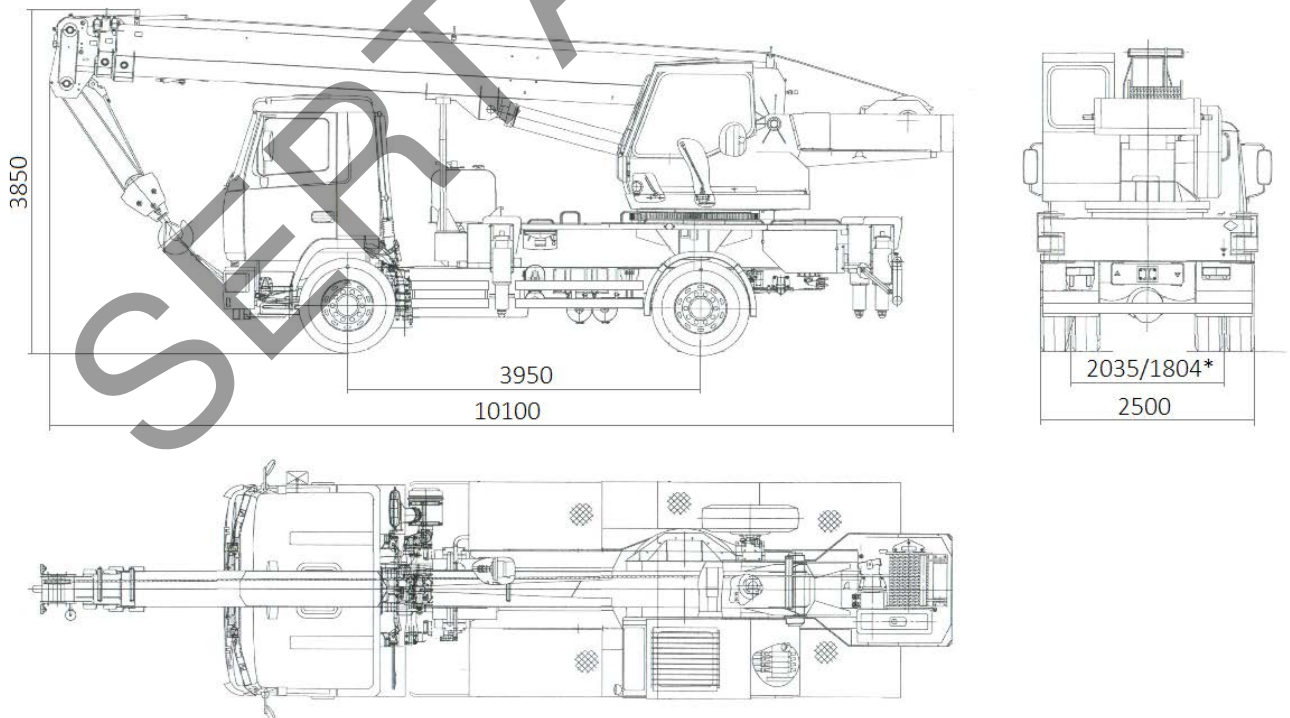
ОБЩИЙ ВИД ТРАНСПОРТНОГО СРЕДСТВА

КС-35719-5-02

в исполнении с откидными опорами



в исполнении с выдвижными опорами



* колея передних / задних колес