

E-RU.MP03.B.00148

14 января 2013 г.

31 декабря 2013 г.

«Сертификационный центр «ТЕСТ-СДМ»
Негосударственной некоммерческой организации
«Ассоциация по безопасности машин и оборудования «ТЕСТ-СДМ», ОГРН 1027739616838,
аттестат аккредитации № РОСС RU.0001.11MP03 с 10.03.2011 г. по 10.03.2016 г.,
Российская Федерация, 125424, г. Москва, Волоколамское ш., д. 73,
телефон: (495) 490-58-80, факс: (495) 490-59-07, e-mail: testsdm@testsdm.ru

МАРКА	—
КОММЕРЧЕСКОЕ НАИМЕНОВАНИЕ	кран автомобильный
ТИП	КС-35719-8А
ШАССИ	КАМАЗ-53605-62, КАМАЗ-53605-D3
МОДИФИКАЦИИ	—
КАТЕГОРИЯ	N₃G
ЭКОЛОГИЧЕСКИЙ КЛАСС	3
КОД ОКП / ТН ВЭД	48 3512 / 8705 10
ЗАЯВИТЕЛЬ И ЕГО АДРЕС	Открытое акционерное общество «Клинцовский автокрановый завод» (ОАО «КАЗ»), ОГРН 1023201339700, Российская Федерация, 243140, Брянская обл., г. Клинцы, ул. Дзержинского, д. 10, телефон: (48336) 4-24-31, факс: (48336) 4-12-43
ИЗГОТОВИТЕЛЬ И ЕГО АДРЕС	Открытое акционерное общество «Клинцовский автокрановый завод» (ОАО «КАЗ»), ОГРН 1023201339700, Российская Федерация, 243140, Брянская обл., г. Клинцы, ул. Дзержинского, д. 10, телефон: (48336) 4-24-31, факс: (48336) 4-12-43
ПРЕДСТАВИТЕЛЬ ИЗГОТОВИТЕЛЯ И ЕГО АДРЕС	—
СБОРОЧНЫЙ ЗАВОД И ЕГО АДРЕС	Российская Федерация, 243140, Брянская обл., г. Клинцы, ул. Дзержинского, д. 10
ПОСТАВЩИК СБОРОЧНЫХ КОМПЛЕКТОВ И ЕГО АДРЕС	—

соответствуют установленным в Российской Федерации требованиям технического регламента о безопасности колесных транспортных средств.

Действие данного ОДОБРЕНИЯ ТИПА ТРАНСПОРТНОГО СРЕДСТВА распространяется на серийно выпускаемую продукцию.

Данное ОДОБРЕНИЕ ТИПА ТРАНСПОРТНОГО СРЕДСТВА без приложений не действительно.

Приложение № 1. Общие характеристики транспортного средства.

Приложение № 2. Перечень документов, явившихся основанием для оформления ОДОБРЕНИЯ ТИПА ТРАНСПОРТНОГО СРЕДСТВА.

Приложение № 3. Описание маркировки транспортного средства.

Приложение № 4. Общий вид транспортного средства на одной странице.

ДОПОЛНИТЕЛЬНАЯ ИНФОРМАЦИЯ

Транспортные средства КС-35719-8А предназначены для выполнения строительного-монтажных и погрузочно-разгрузочных работ.

Руководитель органа по сертификации

подпись

М.В. Топольский

инициалы, фамилия

ОДОБРЕНИЕ ТИПА ТРАНСПОРТНОГО СРЕДСТВА УТВЕРЖДЕНО

Внесена запись в реестр за № E-RU.MP03.B.00148 от 14 января 2013 г.

Заместитель руководителя

РОССТАНДАРТА

наименование федерального органа
исполнительной власти, выполняющего
функции компетентного административного
органа Российской Федерации в соответствии
с Женевским Соглашением 1958 года

подпись

А.В. Зажигалкин

инициалы, фамилия

E-RU.MP03.B.00148

ОБЩИЕ ХАРАКТЕРИСТИКИ ТРАНСПОРТНОГО СРЕДСТВА

Колесная формула / ведущие колеса	4 x 2 / задние	
Схема компоновки транспортного средства	кабина над двигателем	
Расположение двигателя	переднее продольное	
Исполнение загрузочного пространства	крановое оборудование грузоподъемностью 16 т в составе: дополнительной рамы с гидравлическими опорами; поворотной платформы с кабиной управления и грузовой лебедкой; секционной телескопической стрелы с грузовым канатом, крюковой подвеской и гуськом (опция); гидромеханической трансмиссии привода кранового оборудования; электрооборудования и приборов безопасности	
Кабина	цельнометаллическая, двухдверная, трехместная, откидывающаяся вперед	
Габаритные размеры, мм		
- длина	10100	
- ширина	2500	
- высота	3500	
База, мм	4200	
Колея передних / задних колес, мм	2021 / 1790	
Масса транспортного средства в снаряженном состоянии, кг	17400 / 17850*	
Полная масса транспортного средства, кг	17550 / 18000* (технически допустимая)	
Максимальная осевая масса, кг		
- на переднюю ось	7450 / 7500* (технически допустимая)	
- на заднюю ось	10100 / 10500* (технически допустимая)	
Максимальная масса прицепа, кг	буксировка прицепа не предусмотрена	
* в исполнении без гуська / с гуськом		
для ТС на шасси	КАМАЗ-53605-62	КАМАЗ-53605-D3
Двигатель (марка, тип)	КАМАЗ, 740.62-280; четырехтактный, дизельный, с турбонаддувом	Cummins, 6ISBe285;
- количество и расположение цилиндров	8, V-образное	6, рядное
- рабочий объем цилиндров, см ³	11762	6700
- степень сжатия	16,8	17,3
- максимальная мощность, кВт (мин ⁻¹), по Правилам ЕЭК ООН № 85	206,0 (1900)	207,2 (2500)
- максимальный крутящий момент, Н·м (мин ⁻¹)	1177,0 (1300)	956,0 (1500)
Топливо	дизельное	
для ТС на шасси	КАМАЗ-53605-62	КАМАЗ-53605-D3
Система питания (тип)	впрыск топлива под давлением	
Блок управления (маркировка)	ЭЛАРА, 50.3763; АКО, М230; Bosch, EDC7UC31 (EDC7.280; MS6.1)	Cummins, CM2150C
ТНВД (тип, маркировка)	ЯЗДА, 337-23.02; Bosch, UP20; Bosch, 0 402 698 818; непосредственный впрыск топлива (Common Rail) Bosch, CP 3.4 (0 445 020 089)	Bosch, CP3.3 (SC97703)
Форсунки (тип, маркировка)	ЯЗДА, 274-20; ЯЗДА, 274-50; ЯЗДА, 274-30; ЯЗДА, 274-31; АЗПИ, 216; АЗПИ, 216А; АЗПИ, 216-01; АЗПИ, 216-01А; АЗПИ, 216-11; АЗПИ, 216-11А; Bosch, CRIN2 (0 445 120 153)	Bosch, 4937065
Нагнетатель воздуха (тип, маркировка)	Borg Warner Turbo Systems, S2B/7624TAE/0,76D9; Borg Warner Turbo Systems, S300G 13809700007; КАМАЗ, ТКР 7С-6	Holset, HE351W
Воздушный фильтр (тип, маркировка)	7405.1109510-01; 7405.1109510-07; ФВ 721.1109510-07	
Глушитель шума впуска (маркировка)	функцию глушителя шума впуска выполняет воздушный фильтр	

E-RU.MP03.B.00148

Система выпуска и нейтрализации отработавших газов	глушитель, система нейтрализации отработавших газов отсутствует				
Глушитель (маркировка)	КАМАЗ, 6520-1201010				
Трансмиссия (тип)	механическая				
Сцепление (марка, тип)	ZF&SACHS, MFZ-430; фрикционное, сухое, однодисковое				
Коробка передач (марка, тип)	КАМАЗ, 142; КАМАЗ, 144; механическая, пятиступенчатая; КАМАЗ, 152; КАМАЗ, 154; механическая, десятиступенчатая, с передним делителем; ZF 9S1310TO; механическая, девятиступенчатая; ZF 6S1000TO; механическая, шестиступенчатая				
	КАМАЗ, 142; КАМАЗ, 144	КАМАЗ, 152; КАМАЗ, 154	ZF 9S1310TO	ZF 6S1000TO	
- число передач	вперед - 5, назад - 1	вперед - 10, назад - 2	вперед - 9, назад - 1	вперед - 6, назад - 1	
- передаточные числа		низшее	высшее		
	I	7,820	7,820	6,380	9,480
	II	4,030	4,030	3,290	6,580
	III	2,500	2,500	2,040	4,680
	IV	1,530	1,530	1,250	3,480
	V	1,000	1,000	0,815	2,620
	VI	—	—	—	1,890
	VII	—	—	—	1,350
	VIII	—	—	—	1,000
	IX	—	—	—	0,750
	3.X.	7,380	7,380	6,020	8,970
Главная передача (тип, маркировка)	состоит из центральной главной передачи и колесных редукторов				
- передаточное число	4,640; 5,110; 5,550; 6,270; 6,330; 6,880				
Подвеска					
Передняя (описание)	зависимая, на двух полуэллиптических рессорах, с гидравлическими телескопическими амортизаторами, с резиновыми буферами ограничения хода, со стабилизатором поперечной устойчивости				
Задняя (описание)	зависимая, на двух полуэллиптических рессорах, с дополнительными рессорами, с гидравлическими телескопическими амортизаторами, с резиновыми буферами ограничения хода, со стабилизатором поперечной устойчивости				
Рулевое управление (описание)	с гидроусилителем				
- рулевой механизм (тип, маркировка)	RBL, C-700 VW 717-110; ZF 8098.965.187 типа «винт - шариковая гайка - рейка - сектор»				
Тормозные системы					
Рабочая (описание)	пневматическая, двухконтурная, с разделением контуров по осям, с АБС, тормозные механизмы всех колес барабанного типа				
Запасная (описание)	каждый из контуров рабочей тормозной системы				
Стояночная (описание)	тормозные механизмы колес задней оси, приводимые в действие пружинными энергоаккумуляторами, объединенными с тормозными камерами				
Вспомогательная (износостойкая) (описание)	моторный тормоз-замедлитель				
- компрессор (маркировка)	911.153.010.0; LK 8906 225cc(3971519); 53205-3509015-20				
- тормозные камеры (маркировка)	передние типа 30: 661-3519310-20; 25.3519311-30; K5.427.02.002.1; 423 107 403 0; 30CSNW76; задние типа 30/24: 925.492.001.0; 925.432.022.0; 25.3519301-60; BZ9617-K045755N00				

Шины		
- размерность	12,00R20	315/80R22,5
- минимально допустимый индекс нагрузки	154/149	154/149
- скоростная категория	J	M
- статический радиус, мм	526	499

Руководитель органа по сертификации

подпись

М.В. Топольский

инициалы, фамилия

SERTAUTO.RU

E-RU.MP03.B.00148

Перечень документов, явившихся основанием для оформления
ОДОБРЕНИЯ ТИПА ТРАНСПОРТНОГО СРЕДСТВА

Элементы объектов технического регулирования, в отношении которых установлены требования безопасности	Наименование и происхождение документа, подтверждающего соответствие	Номер документа и дата выпуска
1	2	3
Интерфейс, Пункт 9 Раздела II технического регламента о безопасности колесных транспортных средств	Декларация, Открытое акционерное общество «Клиновский автокрановый завод», Российская Федерация	Д-RU.MP03.B.00446 с 09.01.2013 г. по 09.01.2017 г.
Световозвращатели, Правила ЕЭК ООН № 3-02, включая дополнения 1-10	Одобрение типа, Орган по сертификации специальных и специализированных автотранспортных средств и услуг на автомобильном транспорте НО «Фонд развития сертификации спецавтотранспорта, средств механизации и технологий выполнения работ в строительстве» (ОС САТС «САМТ-Фонд»), РОСС RU.0001.10MT22, Российская Федерация	K-RU.MT22.B.00024 с 10.02.2012 г. по 31.12.2012 г.
	Сертификаты, Орган по сертификации изделий электрооборудования и электроники для механических транспортных средств, тракторов и прицепов АНО «СЕРТЭТ» (ОС «СЕРТЭТ»), РОСС RU.0001.11MT08, Российская Федерация	РОСС RU.MT08.B03935 с 26.02.2010 г. по 26.02.2013 г., С-RU.MT08.B.00349 с 02.07.2012 г. по 02.07.2015 г.
Устройства для освещения заднего номерного знака, Правила ЕЭК ООН № 4-00, включая дополнения 1-14	Одобрение типа, ОС САТС «САМТ-Фонд», РОСС RU.0001.10MT22, Российская Федерация	K-RU.MT22.B.00024 с 10.02.2012 г. по 31.12.2012 г.
Указатели поворота, Правила ЕЭК ООН № 6-01, включая дополнения 1-19	— " — " —	— " — " —
Габаритные огни, сигналы торможения, Правила ЕЭК ООН № 7-02, включая дополнения 1-16	— " — " —	— " — " —
Устойчивость к воздействию внешних источников электромагнитного излучения и электромагнитная совместимость, Правила ЕЭК ООН № 10-03	Сертификат, ОС САТС «САМТ-Фонд», РОСС RU.0001.10MT22, Российская Федерация	C-RU.MT22.B.02172 с 02.07.2012 г. по 01.07.2016 г.
	Сообщение, Федеральное агентство по техническому регулированию и метрологии, Российская Федерация	E22 10R-03 08007 Ext.3 от 27.09.2012 г.
Эффективность тормозных систем, Правила ЕЭК ООН № 13-11	Одобрение типа, ОС САТС «САМТ-Фонд», РОСС RU.0001.10MT22, Российская Федерация	K-RU.MT22.B.00024 с 10.02.2012 г. по 31.12.2012 г.
Места крепления ремней безопасности, Правила ЕЭК ООН № 14-06	— " — " —	— " — " —

E-RU.MP03.B.00148

1	2	3
Требования к ремням безопасности и оснащению удерживающими системами, Правила ЕЭК ООН № 16-04, включая дополнения 1-11	Одобрение типа, ОС САТС «САМТ-Фонд», РОСС RU.0001.10MT22, Российская Федерация	K-RU.MT22.B.00024 с 10.02.2012 г. по 31.12.2012 г.
Защита транспортного средства от несанкционированного использования, Правила ЕЭК ООН № 18-03	— " — " —	— " — " —
Передние противотуманные фары, Правила ЕЭК ООН № 19-03, включая дополнения 1 и 2	— " — " —	— " — " —
Фонари заднего хода, Правила ЕЭК ООН № 23-00, включая дополнения 1-15	— " — " —	— " — " —
Звуковые сигнальные приборы, Правила ЕЭК ООН № 28-00, включая дополнения 1-3	— " — " —	— " — " —
Защитные свойства кабин, Правила ЕЭК ООН № 29-02, включая дополнение 1	— " — " —	— " — " —
Лампы накаливания, Правила ЕЭК ООН № 37-03, включая дополнения 1-34	— " — " —	— " — " —
Задние противотуманные огни, Правила ЕЭК ООН № 38-00, включая дополнения 1-14	— " — " —	— " — " —
Механизмы измерения скорости, Правила ЕЭК ООН № 39-00, включая дополнения 1-5	— " — " —	— " — " —
Оснащение безопасными стеклами, Правила ЕЭК ООН № 43-00, включая дополнения 1-8	— " — " —	— " — " —
Правила ЕЭК ООН № 43-00, включая дополнения 1-6	Сертификат, Орган по сертификации продукции ООО «Центр сертификации материалов и веществ», РОСС RU.0001.11АЯ02, Российская Федерация	РОСС RU.АЯ02.В40517 с 20.09.2010 г. по 20.09.2013 г.
Оснащение устройствами непрямого обзора, Правила ЕЭК ООН № 46-02, включая дополнения 1-4	Одобрение типа, ОС САТС «САМТ-Фонд», РОСС RU.0001.10MT22, Российская Федерация	K-RU.MT22.B.00024 с 10.02.2012 г. по 31.12.2012 г.
Количество, месторасположение, характеристики и действие устройств освещения и световой сигнализации, Правила ЕЭК ООН № 48-03, включая дополнения 1-3	Сертификат, Орган по сертификации «Сертификационный центр «ТЕСТ-СДМ» Негосударственной некоммерческой организации «Ассоциация по безопасности машин и оборудования «ТЕСТ-СДМ», РОСС RU.0001.11MP03, Российская Федерация	С-RU.MP03.B.00718 с 09.01.2013 г. по 09.01.2017 г.

E-RU.MP03.B.00148

1	2	3
Внешний шум, Правила ЕЭК ООН № 51-02, включая дополнения 1-4, 6	Сообщение, Федеральное агентство по техническому регулированию и метрологии, Российская Федерация	E22 51R-02 10038 от 15.09.2010 г.
Правила ЕЭК ООН № 51-02, включая дополнения 1-7	Сертификат, Орган по сертификации автотехники - механических транспортных средств, запасных частей и принадлежностей АНО «Центр содействия сертификации автотехники» (ОС ЦСС АМТ), РОСС RU.0001.11MT25, Российская Федерация	C-RU.MT25.B.04438 с 27.01.2012 г. по 27.01.2016 г.
Оснащение шинами, Правила ЕЭК ООН № 54-00, включая дополнения 1-17	Одобрение типа, ОС САТС «САМТ-Фонд», РОСС RU.0001.10MT22, Российская Федерация	K-RU.MT22.B.00024 с 10.02.2012 г. по 31.12.2012 г.
Оснащение задними защитными устройствами грузовых транспортных средств, Правила ЕЭК ООН № 58-01	Сертификат, Орган по сертификации «Сертификаци- онный центр «ТЕСТ-СДМ» Негосудар- ственной некоммерческой организации «Ассоциация по безопасности машин и оборудования «ТЕСТ-СДМ», РОСС RU.0001.11MP03, Российская Федерация	C-RU.MP03.B.00719 с 09.01.2013 г. по 09.01.2017 г.
Травмобезопасность наружных выступов, Правила ЕЭК ООН № 61-00, включая дополнение 1	Одобрение типа, ОС САТС «САМТ-Фонд», РОСС RU.0001.10MT22, Российская Федерация	K-RU.MT22.B.00024 с 10.02.2012 г. по 31.12.2012 г.
Количество, месторасположение и характеристики задних опознавательных знаков для транспортных средств большой длины и грузоподъемности, Правила ЕЭК ООН № 70-01, включая дополнения 1-7	Сообщение, RDW, The Netherlands	E4-70R-01 7012 Ext.05 от 27.11.2007 г.
	Сертификат, Орган по сертификации «Сертификаци- онный центр «ТЕСТ-СДМ» Негосудар- ственной некоммерческой организации «Ассоциация по безопасности машин и оборудования «ТЕСТ-СДМ», РОСС RU.0001.11MP03, Российская Федерация	C-RU.MP03.B.00720 с 09.01.2013 г. по 09.01.2017 г.
Оснащение боковыми защитными устройствами грузовых транспортных средств, Правила ЕЭК ООН № 73-00, включая дополнение 1	Сертификат, Орган по сертификации «Сертификаци- онный центр «ТЕСТ-СДМ» Негосудар- ственной некоммерческой организации «Ассоциация по безопасности машин и оборудования «ТЕСТ-СДМ», РОСС RU.0001.11MP03, Российская Федерация	C-RU.MP03.B.00721 с 09.01.2013 г. по 09.01.2017 г.
Рулевое управление, Правила ЕЭК ООН № 79-01, включая дополнения 1-3	Сообщение, Федеральное агентство по техническому регулированию и метрологии, Российская Федерация	E22 79R-01 06003 Ext.1 от 15.09.2010 г.

E-RU.MP03.B.00148

1	2	3
Устройства ограничения максимальной скорости, Правила ЕЭК ООН № 89-00, включая дополнение 1	Одобрение типа, ОС САТС «САМТ-Фонд», РОСС RU.0001.10MT22, Российская Федерация	K-RU.MT22.B.00024 с 10.02.2012 г. по 31.12.2012 г.
Боковые габаритные фонари, Правила ЕЭК ООН № 91-00, включая дополнения 1-11	— " — " — Сертификат, ОС «СЕРТЭТ», РОСС RU.0001.11MT08, Российская Федерация	— " — " — РОСС RU.MT08.B03935 с 26.02.2010 г. по 26.02.2013 г.
Фары ближнего и дальнего света, Правила ЕЭК ООН № 112-00, включая дополнения 1-12	Одобрение типа, ОС САТС «САМТ-Фонд», РОСС RU.0001.10MT22, Российская Федерация	K-RU.MT22.B.00024 с 10.02.2012 г. по 31.12.2012 г.
Уровень шума от качения шин, Правила ЕЭК ООН № 117-01	Сообщения, Ministry of Transport, Posts and Telecommunications of the Slovak Republic, Slovak Republic	E27*117R-01*0010 S*00 от 05.12.2008 г., E27*117R-01*0011 S*00 от 05.12.2008 г., E27*117R-01*0108 S*02 Ext.02 от 10.09.2010 г., E27*117R-01*0121 S*00 от 24.03.2010 г., E27*117R-01*0158 S*00 от 27.10.2010 г.
Системы отопления, Правила ЕЭК ООН № 122-00, включая дополнение 1	Сертификат, ОС САТС «САМТ-Фонд», РОСС RU.0001.10MT22, Российская Федерация	C-RU.MT22.B.02170 с 02.07.2012 г. по 01.07.2016 г.
Выбросы вредных (загрязняющих) веществ, Технический регламент «О требованиях к выбросам автомобильной техники, выпускаемой в обращение на территории Российской Федерации, вредных (загрязняющих) веществ», пункт 8б: Правила ЕЭК ООН №№ 24-03, 49-04А (Экологический класс 3)	Сертификаты, ОС САТС «САМТ-Фонд», РОСС RU.0001.10MT22, Российская Федерация	C-RU.MT22.B.00029 с 05.10.2007 г. по 31.12.2012 г. (с дв. КАМА3, 740.62-280), C-RU.MT22.B.00051 с 07.03.2008 г. по 31.12.2012 г. (с дв. Cummins, 6ISBe285), C-RU.MT22.B.00092 с 19.08.2009 г. по 31.12.2012 г. (с дв. КАМА3, 740.62-280 с Common Rail)
Внутренний шум, Пункт 2 Приложения 3 к техническому регламенту о безопасности колесных транспортных средств (ГОСТ Р 51616-2000)	Одобрение типа, ОС САТС «САМТ-Фонд», РОСС RU.0001.10MT22, Российская Федерация	K-RU.MT22.B.00024 с 10.02.2012 г. по 31.12.2012 г.
Содержание вредных веществ в воздухе кабины водителя и пассажирского помещения транспортного средства, Пункт 3 Приложения 3 к техническому регламенту о безопасности колесных транспортных средств (ГОСТ Р 51206-2004)	— " — " —	— " — " —

E-RU.MP03.B.00148

1	2	3
Управляемость и устойчивость, Пункт 4 Приложения 3 к техническому регламенту о безопасности колесных транспортных средств (ГОСТ Р 52302-2004)	Одобрение типа, ОС САТС «САМТ-Фонд», РОСС RU.0001.10MT22, Российская Федерация	K-RU.MT22.B.00024 с 10.02.2012 г. по 31.12.2012 г.
Передняя обзорность, Пункт 5 Приложения 3 к техническому регламенту о безопасности колесных транспортных средств (ГОСТ Р 51266-99)	— " — " —	— " — " —
Вентиляция, отопление и кондиционирование, Пункт 6 Приложения 3 к техническому регламенту о безопасности колесных транспортных средств (ГОСТ Р 50993-96)	— " — " —	— " — " —
Габаритные и весовые ограничения, Приложение 4 к техническому регламенту о безопасности колесных транспортных средств	Сертификат, Орган по сертификации «Сертификаци- онный центр «ТЕСТ-СДМ» Негосудар- ственной некоммерческой организации «Ассоциация по безопасности машин и оборудования «ТЕСТ-СДМ», РОСС RU.0001.11MP03, Российская Федерация	C-RU.MP03.B.00723 с 09.01.2013 г. по 09.01.2017 г.
Требования к автокранам и транс- портным средствам, оснащенным кранами-манипуляторами, Пункт 1.4 Приложения 6 к техническому регламенту о безопасности колесных транспортных средств	Сертификат, Орган по сертификации «Сертификаци- онный центр «ТЕСТ-СДМ» Негосудар- ственной некоммерческой организации «Ассоциация по безопасности машин и оборудования «ТЕСТ-СДМ», РОСС RU.0001.11MP03, Российская Федерация	C-RU.MP03.B.00724 с 09.01.2013 г. по 09.01.2017 г.
Маркировка и возможность идентификации, Приложение 8 к техническому регламенту о безопасности колесных транспортных средств	Декларация, Открытое акционерное общество «Клинцовский автокрановый завод», Российская Федерация	Д-RU.MP03.B.00446 с 09.01.2013 г. по 09.01.2017 г.

Руководитель органа по сертификации

подпись

М.В. Топольский

инициалы, фамилия

ОПИСАНИЕ МАРКИРОВКИ ТРАНСПОРТНОГО СРЕДСТВА

1.	Место расположения и форма знака обращения на рынке: – на табличке, расположенной рядом с табличкой изготовителя, или на табличке изготовителя, нанесен знак обращения на рынке, выполненный в соответствии с постановлением Правительства Российской Федерации от 19 ноября 2003 г. № 696.
2.	Место расположения таблички изготовителя: – на раме слева, за кабиной крановщика.
3.	Место расположения идентификационного номера:
3.1.	– на табличке изготовителя;
3.2.	– на раме, справа, в задней части.
4.	Структура и содержание идентификационного номера (номеров) транспортных средств:

1	2	3	4	5	6	7	8	9	10	11	12	13	14	15	16	17
X	8	9	3	5	7	1	9	8	D	?	A	H	5	?	?	?

поз. 1 – 3:	X89	Международный идентификационный код изготовителя (WMI): – код изготовителя (см. также поз. 12 – 14), указывающий на то, что объем производства не превышает 500 ед. в год
поз. 4 – 9:	357198	Описательная часть идентификационного номера (VDS): – условное обозначение типа транспортного средства
поз. 10 – 17:		Указательная часть идентификационного номера (VIS):
поз. 10:	D	– код года выпуска согласно Таблице 1 Приложения 8 к техническому регламенту о безопасности колесных транспортных средств (2013 г.)
поз. 11:	?	– цифра или буква по усмотрению завода-изготовителя
поз. 12 – 14:	AH5	– код изготовителя (совместно с WMI) - Открытое акционерное общество «Клинцовский автокрановый завод» (ОАО «КАЗ»)
поз. 15 – 17:	???	– производственный номер транспортного средства

Руководитель органа по сертификации

подпись

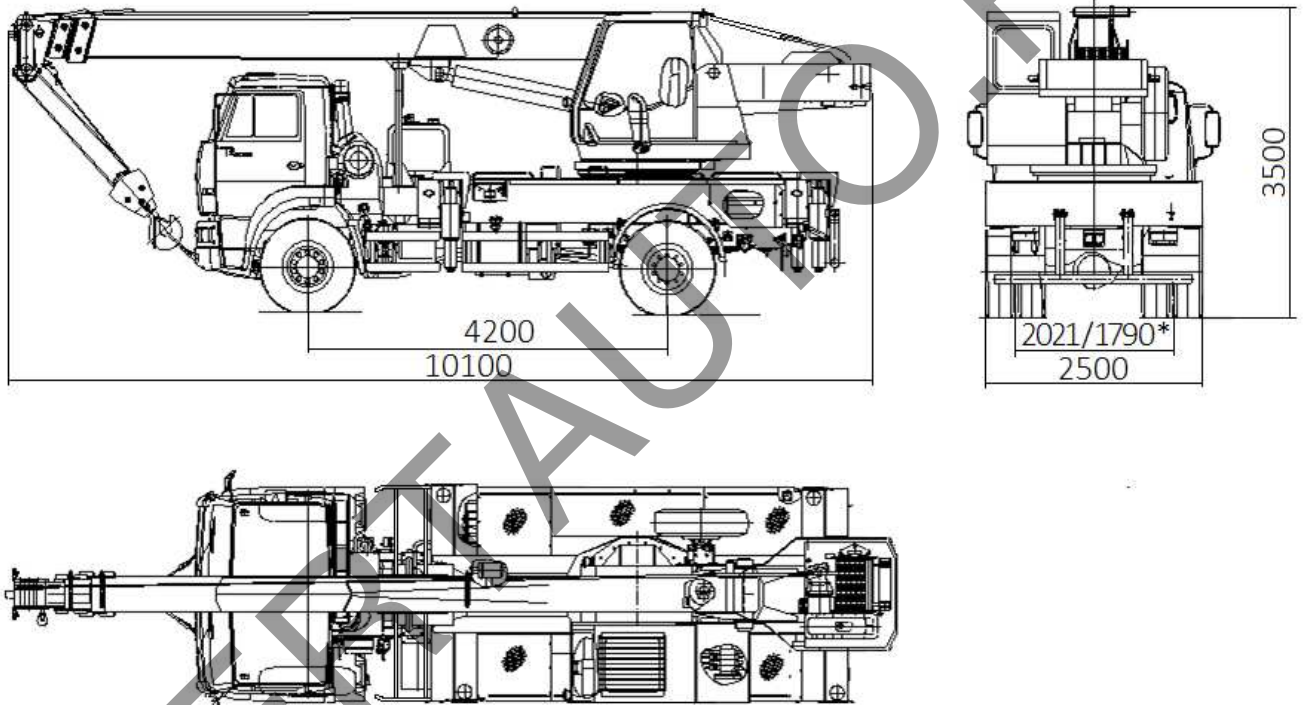
М.В. Топольский

инициалы, фамилия

E-RU.MP03.B.00148

ОБЩИЙ ВИД ТРАНСПОРТНОГО СРЕДСТВА

КС-35719-8А



*колея передних / задних колес