

РОССИЙСКАЯ ФЕДЕРАЦИЯ
ОДОБРЕНИЕ ТИПА ТРАНСПОРТНОГО СРЕДСТВА

0005130

№ E-RU.MT39.V.00031

Срок действия с 31 декабря 2012 по 30 декабря 2013

ОРГАН ПО СЕРТИФИКАЦИИ

продукции автомобилестроения ООО «Центр сертификации» (ОС ЦС)
 адрес: 454053, г. Челябинск, Троицкий тракт, д. 48-Б, ОГРН: 1077451024947
 № РОСС RU.0001.11MT39 от 26.09.2011 г. до 26.09.2016 г.
 тел.: (351) 729-21-23, факс: (351) 729-21-23, e-mail: skostyaev@mail.ru

ТРАНСПОРТНЫЕ СРЕДСТВА

МАРКА			
КОММЕРЧЕСКОЕ НАИМЕНОВАНИЕ	Кран автомобильный КС-45721	Кран автомобильный КС-55732	Кран автомобильный КС-55733
ТИП	692900		
ШАССИ	Урал-4320-1951-40		
МОДИФИКАЦИИ	692901	692903	692902
КАТЕГОРИЯ	N ₃ G		
ЭКОЛОГИЧЕСКИЙ КЛАСС	3		
КОД ОКП / ТН ВЭД	48 3512 / 8705 10		
ЗАЯВИТЕЛЬ И ЕГО АДРЕС	Открытое акционерное общество «Челябинский механический завод» (ОАО «ЧМЗ»), 454119, Российская Федерация, г. Челябинск, Копейское шоссе, 38; ОГРН: 1027402695000; тел.: (351) 259-91-17, факс: (351) 259-92-15.		
ИЗГОТОВИТЕЛЬ И ЕГО АДРЕС	Открытое акционерное общество «Челябинский механический завод» (ОАО «ЧМЗ»), 454119, Российская Федерация, г. Челябинск, Копейское шоссе, 38; ОГРН: 1027402695000; тел.: (351) 259-91-17, факс: (351) 259-92-15.		
ПРЕДСТАВИТЕЛЬ ИЗГОТОВИТЕЛЯ И ЕГО АДРЕС	—		
СБОРОЧНЫЙ ЗАВОД И ЕГО АДРЕС	454119, Российская Федерация, г. Челябинск, Копейское шоссе, 38		
ПОСТАВЩИК СБОРОЧНЫХ КОМПЛЕКТОВ И ЕГО АДРЕС	—		

соответствуют установленным в Российской Федерации требованиям технического регламента «О безопасности колесных транспортных средств».

Действие данного ОДОБРЕНИЯ ТИПА ТРАНСПОРТНОГО СРЕДСТВА распространяется на серийно выпускаемую продукцию.

Данное ОДОБРЕНИЕ ТИПА ТРАНСПОРТНОГО СРЕДСТВА без приложений недействительно.

Приложение № 1. Общие характеристики транспортного средства

Приложение № 2. Перечень документов, явившихся основанием для оформления ОДОБРЕНИЯ ТИПА ТРАНСПОРТНОГО СРЕДСТВА

Приложение № 3. Описание маркировки транспортного средства

Приложение № 4. Общие виды транспортных средств на трех страницах

ДОПОЛНИТЕЛЬНАЯ ИНФОРМАЦИЯ

Отсутствует.

Руководитель органа по сертификации



С.А. Костяев

инициалы, фамилия

ОДОБРЕНИЕ ТИПА ТРАНСПОРТНОГО СРЕДСТВА УТВЕРЖДЕНО.

Внесена запись в реестр за № E-RU.MT39.V.00031 от 20 ноября 2012

Заместитель руководителя

РОССТАНДАРТА

наименование федерального органа исполнительной власти, выполняющего функции компетентного административного органа Российской Федерации в соответствии с Женевским Соглашением 1958 года

подпись



А.В. Зажигалкин

инициалы, фамилия

SERTRUO.RU

ОБЩИЕ ХАРАКТЕРИСТИКИ ТРАНСПОРТНОГО СРЕДСТВА

Для модификаций:	692901	692903	692902
Колесная формула / ведущие колеса	6х6 / все		
Схема компоновки транспортного средства	капотная, кабина за двигателем		
Расположение двигателя	переднее продольное		
Исполнение грузозночного пространства	крановое оборудование грузоподъемностью 25 т.	крановое оборудование грузоподъемностью 32 т.	
Кабина	цельнометаллическая, двухдверная, трехместная		
Габаритные размеры, мм:			
– длина	10900	11200	12000
– ширина		2500	
– высота		3750	3625
База, мм		4555+1400	
Колея передних / задних колес, мм		2010 / 2010	
Масса транспортного средства в снаряженном состоянии, кг	21080	21780	22330
Полная масса транспортного средства – технически допустимая, кг	21300	22000	22450
Максимальная осевая масса, кг:			
– на первую ось (технически допустимая)	6100	6500	6480
– на вторую ось (технически допустимая)	7600	7750	7985
– на третью ось (технически допустимая)	7600	7750	7985
Максимальная масса прицепа, кг	буксировка прицепа не предусмотрена		
Двигатель (марка, тип)	ЯМЗ-236НЕ2 и его комплектации с ЯМЗ-236НЕ2-1 по ЯМЗ-236НЕ2-99, четырехтактный дизель		
– количество и расположение цилиндров	6, V-образное		
– рабочий объем цилиндров, см ³	11150		
– степень сжатия	16,5		
Максимальная мощность, кВт (мин ⁻¹) по ГОСТ 14846-81	169 (2100)		
Максимальный крутящий момент, Н·м (мин ⁻¹)	882 (1100...1300)		
Топливо	дизельное		
Система питания (тип)	впрыск топлива под давлением		
ТНВД (тип, маркировка)	ЯЗТА, 133-20; ЯЗДА, 324-10 или 324-10.01		
Форсунки (тип, маркировка)	ЯЗТА, 267-02, 267-10; АЗПИ, 204-50		
Нагнетатель воздуха (тип, маркировка)	СЗ, К-36 или НПО «Турботехника», ТКР 90		
Воздушный фильтр (тип, маркировка)	7405-1109510 или ФВ 721.1109510 (7405-1109510)		
Глушители шума впуска (маркировка)	—		
Система выпуска и нейтрализации отработавших газов	один глушитель, система нейтрализации отсутствует		
Глушитель (маркировка)	ООО «НТЦ МСП», 36.1201010-02		

к Одобрению типа транспортного средства № E-RU.MT39.B.00031

Трансмиссия (тип)	механическая
Сцепление (марка, тип)	ЯМЗ-182, фрикционное, сухое, однодисковое, с диафрагменной пружиной вытяжного типа
Коробка передач (марка, тип)	ЯМЗ-2361, с ручным управлением
– число передач	вперед – 5, назад – 1
– передаточные числа	
	I 5,220
	II 2,900
	III 1,520
	IV 1,000
	V 0,664
	З.Х. 5,220
Раздаточная коробка (тип, маркировка)	УралА3, механическая, двухступенчатая, с цилиндрическим блокируемым межосевым дифференциалом
– число передач	2
– передаточные числа	
	высшее - 1,21
	низшее - 2,15
Главная передача (тип, маркировка)	УралА3, двойная коническо-цилиндрическая
– передаточное число	7,49
Подвеска	
Передняя (описание)	зависимая, на двух продольных полуэллиптических рессорах, с гидравлическими телескопическими амортизаторами
Задняя (описание)	зависимая, балансирная, с реактивными штангами, на двух продольных полуэллиптических рессорах
Рулевое управление (описание)	с гидроусилителем
– рулевой механизм (тип, маркировка)	«винт-шариковая гайка-рейка-сектор», МАЗ-64229 или RBL С-700
Тормозные системы	
Рабочая (описание)	УралА3, привод пневмогидравлический: двухконтурный пневматический привод с разделением на контуры на переднюю ось и заднюю тележку; трехконтурный гидравлический привод разделен на переднюю ось и колеса задней тележки левого и правого бортов, с АБС; тормозные механизмы всех колес – барабанные
Запасная (описание)	УралА3, каждый контур рабочей тормозной системы
Стояночная (описание)	УралА3, с механическим приводом, тормозной механизм барабанного типа, установлен на выходном валу раздаточной коробки
Вспомогательная (износостойкая) (описание)	УралА3, моторный тормоз-замедлитель с пневматическим приводом
– усилитель (маркировка)	УралА3, 4320-3510011
– компрессор (маркировка)	5336-3509012-10 или 4331-3509009 или 16.3509012
– тормозные цилиндры (маркировка)	УралА3, 55571Х-3501040

к Одобрению типа транспортного средства № E-RU.MT39.B.00031

Шины	размерность	минимально допустимый индекс нагрузки	скоростная категория		статический радиус, мм
	12,00R20	150	J		526
	425/85R21	156	G		585
	425/85R21	156	J		580
	500/70-20 (1200x500-508)	156	F		548

Оборудование транспортного средства	
-------------------------------------	--

Руководитель органа по сертификации



подпись

С.А. Костяев

инициалы, фамилия

SERTAUTO.RU

к Одобрению типа транспортного средства № E-RU.MT39.B.00031

**Перечень документов, явившихся основанием для оформления
ОДОБРЕНИЯ ТИПА ТРАНСПОРТНОГО СРЕДСТВА**

Элементы объектов технического регулирования, в отношении которых установлены требования безопасности	Наименование и происхождение документа, подтверждающего соответствие	Номер документа и дата выпуска
1	2	3
Интерфейс, п. 9 Раздела II технического регламента о безопасности колесных транспортных средств	Декларация, Открытое акционерное общество «Челябинский механический завод» (ОАО «ЧМЗ»), Российская Федерация	D-RU.MT39.B.00189 с 20.11.2012 по 19.11.2013
Световозвращатели, Правила ЕЭК ООН № 3-02, включая дополнения 1-10	Одобрение типа, Орган по сертификации специальных и специализированных автотранспортных средств и услуг на автомобильном транспорте НО «Фонд развития сертификации спецавтотранспорта, средств механизации и технологий выполнения работ в строительстве» (ОС САТС «САМТ-Фонд»), РОСС RU.0001.10MT22, Российская Федерация	K-RU.MT22.B.00015 с 09.02.2012 по 31.12.2012
Устройства для освещения заднего номерного знака, Правила ЕЭК ООН 4-00, включая дополнения 1-14	Сертификат, Орган по сертификации изделий электрооборудования и электроники для механических транспортных средств, тракторов и прицепов АНО «СЕРТЭТ» (ОС «СЕРТЭТ»), РОСС RU.0001.11MT08, Российская Федерация	C-RU.MT08.B.00240 с 05.12.2011 по 05.12.2014
Указатели поворота, Правила ЕЭК ООН № 6-01, включая дополнения 1-19	Одобрение типа, ОС САТС «САМТ-Фонд», РОСС RU.0001.10MT22, Российская Федерация	K-RU.MT22.B.00015 с 09.02.2012 по 31.12.2012
Габаритные огни, сигналы торможения, Правила ЕЭК ООН № 7-02, включая дополнения 1-16	— " — "	— " — "
Устойчивость к воздействию внешних источников электромагнитного излучения и электромагнитная совместимость, Правила ЕЭК ООН № 10-03	Сертификат, Орган по сертификации автототехники - механических транспортных средств, запасных частей и принадлежностей АНО «Центр содействия сертификации автототехники» (ОС ЦСС АМТ), РОСС RU.0001.11MT25, Российская Федерация	C-RU.MT25.B.05139 с 23.03.2012 по 23.03.2016

к Одобрению типа транспортного средства № E-RU.MT39.B.00031

1	2	3
Эффективность тормозных систем, Правила ЕЭК ООН № 13-10, включая дополнения 1-5	Одобрение типа, ОС САТС «САМТ-Фонд», РОСС RU.0001.10MT22, Российская Федерация	K-RU.MT22.B.00015 с 09.02.2012 по 31.12.2012
	Сертификат, Орган по сертификации продукции автомобилестроения ООО «Центр сертификации» (ОС ЦС), РОСС RU.0001.11MT39, Российская Федерация	C-RU.MT39.B.01949 с 15.11.2012 по 14.11.2013
Места крепления ремней безопасности, Правила ЕЭК ООН № 14-06, включая дополнение 1	Одобрение типа, ОС САТС «САМТ-Фонд», РОСС RU.0001.10MT22, Российская Федерация	K-RU.MT22.B.00015 с 09.02.2012 по 31.12.2012
Требования к ремням безопасности и оснащению удерживающими системами, Правила ЕЭК ООН № 16-04, включая дополнения 1-11	— " — "	— " — "
Защита транспортного средства от несанкционированного использования, Правила ЕЭК ООН № 18-03	— " — "	— " — "
Фары ближнего и дальнего света, Правила ЕЭК ООН № 20-03	— " — "	— " — "
Фонари заднего хода, Правила ЕЭК ООН № 23-00, включая дополнения 1-15	— " — "	— " — "
Звуковые сигнальные приборы, Правила ЕЭК ООН № 28-00, включая дополнения 1-3	— " — "	— " — "
Защитные свойства кабин, Правила ЕЭК ООН № 29-02, включая дополнение 1	— " — "	— " — "
Лампы накаливания, Правила ЕЭК ООН № 37-03, включая дополнения 1-34	— " — "	— " — "
	Сертификат, ОС «СЕРТЭТ», РОСС RU.0001.11MT08, Российская Федерация	РОСС DE.MT08.B03981 с 05.05.2010 по 05.05.2013
Задние противотуманные огни, Правила ЕЭК ООН № 38-00, включая дополнения 1-14	Одобрение типа, ОС САТС «САМТ-Фонд», РОСС RU.0001.10MT22, Российская Федерация	K-RU.MT22.B.00015 с 09.02.2012 по 31.12.2012
Механизмы измерения скорости, Правила ЕЭК ООН № 39-00, включая дополнения 1-5	— " — "	— " — "

к Одобрению типа транспортного средства № E-RU.MT39.B.00031

1	2	3
Оснащение безопасными стеклами, Правила ЕЭК ООН № 43-00, включая дополнения 1-6	Одобрение типа, ОС САТС «САМТ-Фонд», РОСС RU.0001.10MT22, Российская Федерация	K-RU.MT22.B.00015 с 09.02.2012 по 31.12.2012
	Сертификат, Орган по сертификации общество с ограниченной ответственностью «Саратовский центр сертификации и менеджмента», РОСС RU.0001.10AЮ17, Российская Федерация	C-RU.AЮ17.B.00977 с 02.02.2012 по 01.02.2015
Оснащение устройствами непрямого обзора, Правила ЕЭК ООН № 46-01, включая дополнения 1-4, Правила ЕЭК ООН № 46-02, включая дополнения 1-4	Одобрение типа, ОС САТС «САМТ-Фонд», РОСС RU.0001.10MT22, Российская Федерация	K-RU.MT22.B.00015 с 09.02.2012 по 31.12.2012
Количество, месторасположение, характеристики и действие устройств освещения и световой сигнализации, Правила ЕЭК ООН № 48-03, включая дополнения 1-3	Протокол, ОАО «ЧМЗ», Российская Федерация	10 от 17.10.2012
Внешний шум, Правила ЕЭК ООН № 51-01	Одобрение типа, ОС САТС «САМТ-Фонд», РОСС RU.0001.10MT22, Российская Федерация	K-RU.MT22.B.00015 с 09.02.2012 по 31.12.2012
Оснащение шинами, Правила ЕЭК ООН № 54-00, включая дополнения 1-17	— " — "	— " — "
Оснащение задними защитными устройствами грузовых транспортных средств, Правила ЕЭК ООН № 58-02	Протокол, ОАО «ЧМЗ», Российская Федерация	11 от 17.10.2012
Травмобезопасность наружных выступов, Правила ЕЭК ООН № 61-00, включая дополнение 1	Одобрение типа, ОС САТС «САМТ-Фонд», РОСС RU.0001.10MT22, Российская Федерация	K-RU.MT22.B.00015 с 09.02.2012 по 31.12.2012
Количество, месторасполо- жение и характеристики задних опознавательных знаков для транспортных средств большой длины и грузоподъемности, Правила ЕЭК ООН № 70-01, включая дополнения 1-7	Сертификат, ОС САТС «САМТ-Фонд», РОСС RU.0001.10MT22, Российская Федерация	C-NL.MT22.B.00387 с 25.04.2011 по 24.04.2014
	Протокол, ОАО «ЧМЗ», Российская Федерация	13 от 17.10.2012
Рулевое управление, Правила ЕЭК ООН № 79-01, включая дополнения 1-3	Одобрение типа, ОС САТС «САМТ-Фонд», РОСС RU.0001.10MT22, Российская Федерация	K-RU.MT22.B.00015 с 09.02.2012 по 31.12.2012

к Одобрению типа транспортного средства № E-RU.MT39.B.00031

1	2	3
Боковые габаритные фонари, Правила ЕЭК ООН № 91-00, включая дополнения 1-11	Одобрение типа, ОС САТС «САМТ-Фонд», РОСС RU.0001.10MT22, Российская Федерация	K-RU.MT22.B.00015 с 09.02.2012 по 31.12.2012
Светоотражающая маркировка, Правила ЕЭК ООН № 104-00, включая дополнения 1-6	Сертификат, ОС «СЕРТЭТ», РОСС RU.0001.11MT08, Российская Федерация	РОСС US.MT08.B04001 с 01.06.2010 по 01.06.2013
Уровень шума от качения шин, Правила ЕЭК ООН № 117-01	Одобрение типа, ОС САТС «САМТ-Фонд», РОСС RU.0001.10MT22, Российская Федерация	K-RU.MT22.B.00015 с 09.02.2012 по 31.12.2012
Системы отопления, Правила ЕЭК ООН № 122-00, включая дополнение 1	Сертификат, ОС ЦСС АМТ, РОСС RU.0001.11MT25, Российская Федерация	C-RU.MT25.B.04601 с 16.03.2012 по 16.03.2016
Выбросы вредных (загрязняющих) веществ, Технический регламент «О требованиях к выбросам автомобильной техникой, выпускаемой в обращение на территории Российской Федерации, вредных (загрязняющих) веществ», пункт 8б: Правила ЕЭК ООН №№ 24-03, 96-01 (Экологический класс 3)	Сертификат, ОС САТС «САМТ-Фонд», РОСС RU.0001.10MT22, Российская Федерация	C-RU.MT22.B.00116 с 17.12.2009 по 31.12.2012
Внутренний шум, п. 2 Приложения 3 к техническому регламенту о безопасности колесных транспортных средств (ГОСТ Р 51616-2000)	Одобрение типа, ОС САТС «САМТ-Фонд», РОСС RU.0001.10MT22, Российская Федерация	K-RU.MT22.B.00015 с 09.02.2012 по 31.12.2012
Содержание вредных веществ в воздухе кабины водителя и пассажирского помещения транспортного средства, п. 3 Приложения 3 к техническому регламенту о безопасности колесных транспортных средств (ГОСТ Р 51206-2004)	— " — "	— " — "
Управляемость и устойчивость, п. 4 Приложения 3 к техническому регламенту о безопасности колесных транспортных средств	Протокол, Испытательная лаборатория продукции автомобилестроения ООО «Испытательный Центр» (ИЛ ИЦ), РОСС RU.0001.21MT85, Российская Федерация	42K/1-2012 от 19.10.2012

к Одобрению типа транспортного средства № E-RU.MT39.B.00031

1	2	3
Передняя обзорность, п. 5 Приложения 3 к техническому регламенту о безопасности колесных транспортных средств (ГОСТ Р 51266-99)	Одобрение типа, ОС САТС «САМТ-Фонд», РОСС RU.0001.10MT22, Российская Федерация	K-RU.MT22.B.00015 с 09.02.2012 по 31.12.2012
Вентиляция, отопление и кондиционирование, п. 6 Приложения 3 к техническому регламенту о безопасности колесных транспортных средств (ГОСТ Р 50993-96)	— " — "	— " — "
Габаритные и весовые ограничения, Приложение 4 к техническому регламенту о безопасности колесных транспортных средств	Протокол, ОАО «ЧМЗ», Российская Федерация	14 от 17.10.2012
Требования к автокранам и транспортным средствам, оснащенным кранами-манипуляторами, п. 1.4 Приложения 6 к техническому регламенту о безопасности колесных транспортных средств	— " — "	16 от 17.10.2012
Маркировка и возможность идентификации, Приложение 8 к техническому регламенту о безопасности колесных транспортных средств	Декларация, ОАО «ЧМЗ», Российская Федерация	D-RU.MT39.B.00189 с 20.11.2012 по 19.11.2013

Руководитель органа по сертификации



С.А. Костяев

инициалы, фамилия

ОПИСАНИЕ МАРКИРОВКИ ТРАНСПОРТНОГО СРЕДСТВА

1. Место расположения и форма знака обращения на рынке:
На табличке изготовителя.
Знак обращения на рынке выполнен в соответствии с Постановлением Правительства Российской Федерации от 19 ноября 2003 г. № 696.
2. Место расположения таблички изготовителя:
В правом дверном проеме кабины над аркой колеса.
3. Место расположения идентификационного номера:
 - 3.1. На табличке изготовителя.
 - 3.2. На раме кранового оборудования, спереди, справа.
4. Структура и содержание идентификационного номера (номеров) транспортных средств:

1	2	3	4	5	6	7	8	9	10	11	12	13	14	15	16	17
X	8	9	6	9	2	9	0	?	?	0	A	V	4	?	?	?

- поз. 1 - 3: Международный идентификационный код изготовителя (WMI):
X89 – код изготовителя (см. также поз. 12-14), указывающий на то, что объем его производства не превышает 500 ед. в год
- поз. 4 - 8: Код типа транспортного средства:
69290 – 692900.
- поз. 9: Обозначение модификации:
1 – 692901;
2 – 692902;
3 – 692903.
- поз. 10: Год выпуска согласно Таблице 1 Приложения 8 к техническому регламенту «О безопасности колесных транспортных средств».
- поз. 11: 0 – постоянный символ.
- поз. 12-14: «AV4» – код изготовителя (совместно с WMI): ОАО «УМЗ», Российская Федерация.
- поз. 15 - 17: Производственный номер транспортного средства.

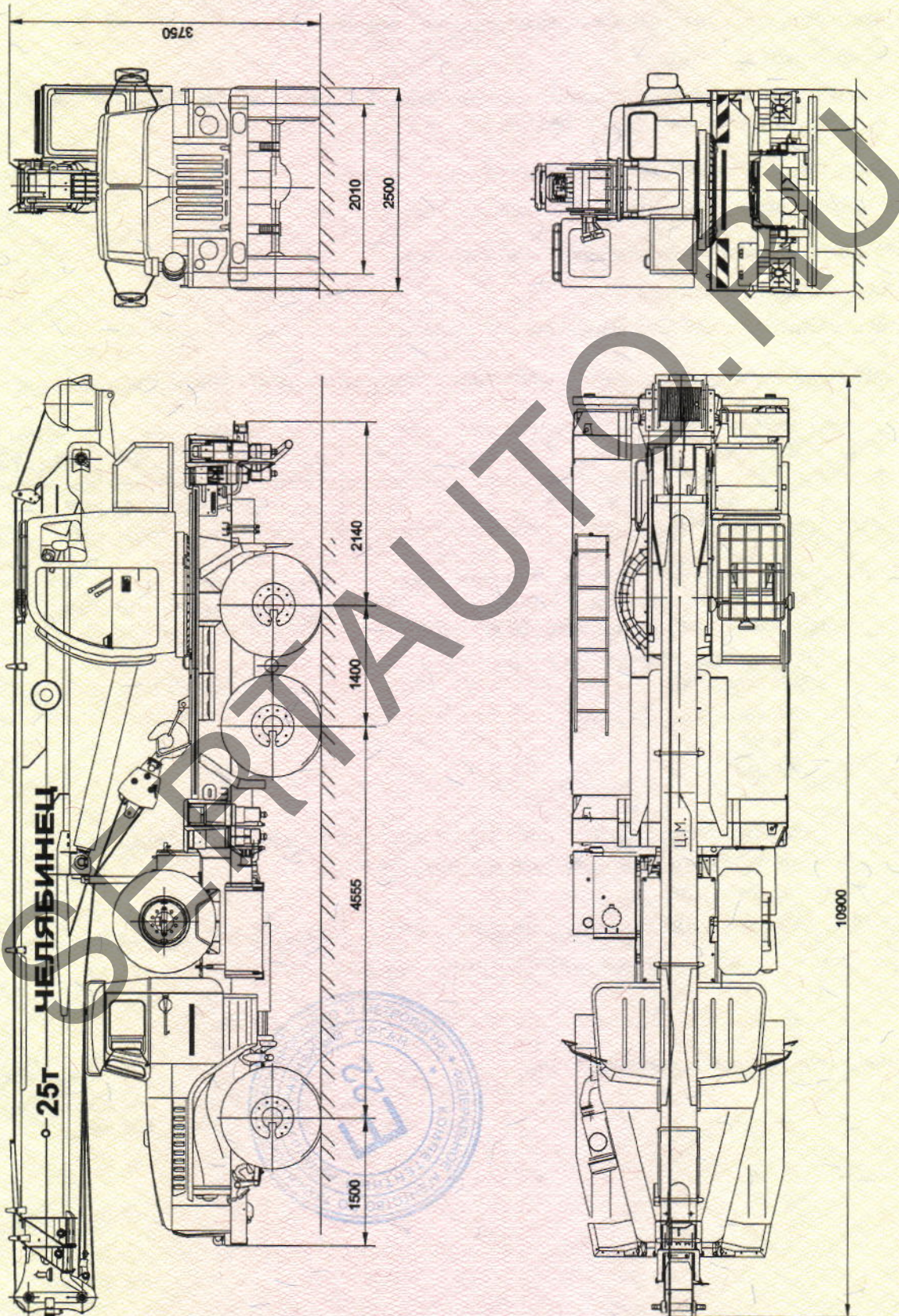
Руководитель органа по сертификации



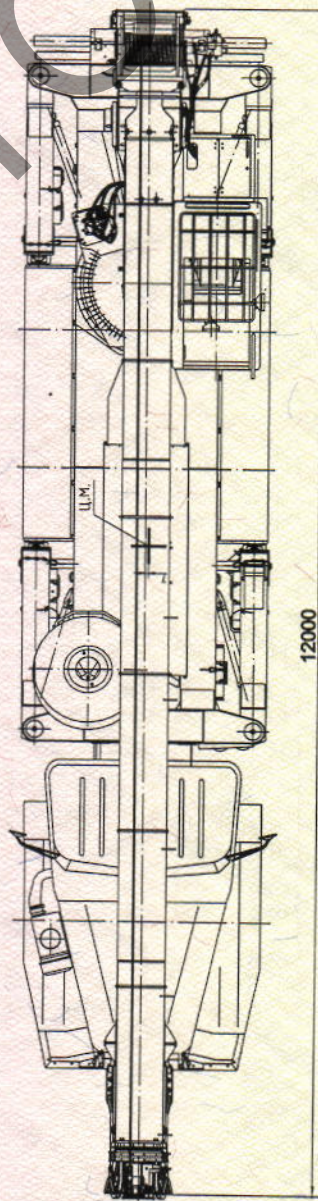
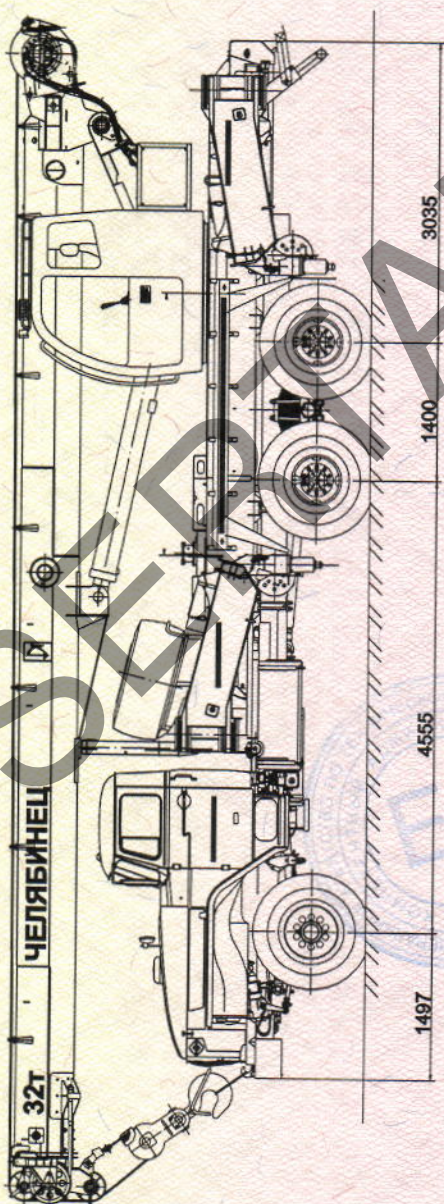
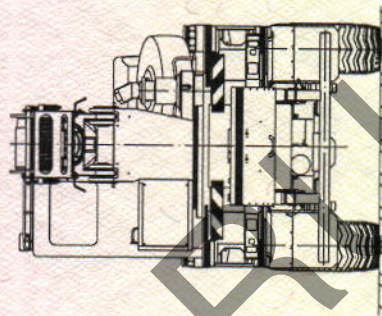
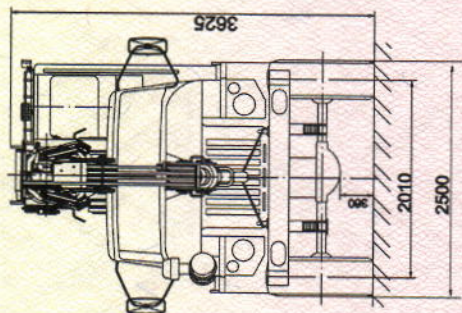
С.А. Костяев

инициалы, фамилия

ОБЩИЙ ВИД ТРАНСПОРТНОГО СРЕДСТВА
692900 в модификации 692901



ОБЩИЙ ВИД ТРАНСПОРТНОГО СРЕДСТВА
692900 в модификации 692902



к Одобрению типа транспортного средства № E-RU.MT39.B.00031

ОБЩИЙ ВИД ТРАНСПОРТНОГО СРЕДСТВА
692900 в модификации 692903

