

РОССИЙСКАЯ ФЕДЕРАЦИЯ
ОДОБРЕНИЕ ТИПА ТРАНСПОРТНОГО СРЕДСТВА

0007730

№ E-RU.MT02.B.00673

Срок действия с 29 января 2013 по 31 декабря 2013

ОРГАН ПО СЕРТИФИКАЦИИ

механических транспортных средств и прицепов, их составных частей и предметов оборудования
"САТР-ФОНД" Межотраслевого Фонда "Сертификация автотранспорта САТР" (ОС "САТР-ФОНД")
125480, г. Москва, ул. Героев Панфиловцев, 24, ОГРН: 1027739132530
№ РОСС RU.0001.11MT02 от 04.06.2009 г. до 04.06.2014 г.
тел.: (495) 454-42-27, факс: (495) 454-72-12, e-mail: mail@satrfond.ru

ТРАНСПОРТНЫЕ СРЕДСТВА

МАРКА	КАМАЗ	
КОММЕРЧЕСКОЕ НАИМЕНОВАНИЕ	—	
ТИП	43118	65117
ШАССИ	КАМАЗ 43118-24 или базовое транспортное средство КАМАЗ 43118-24	КАМАЗ 65117-N3 или базовое транспортное средство КАМАЗ 65117-N3
МОДИФИКАЦИИ	43118-0005001-24, 43118-0005020-24, 43118-0005040-24, 43118-0005080-24, 43118-0005091-24	65117-0005001-N3, 65117-0005002-N3, 65117-0005020-N3, 65117-0005040-N3, 65117-0005060-N3, 65117-0005080-N3, 65117-0005081-N3, 65117-0005084-N3, 65117-0005092-N3
КАТЕГОРИЯ	N ₃ G	
ЭКОЛОГИЧЕСКИЙ КЛАСС	3	
КОД ОКП/ТН ВЭД	45 2330 / 8704 31	
ЗАЯВИТЕЛЬ И ЕГО АДРЕС	Общество с ограниченной ответственностью "КРАН центр "КАМАЗ" (ООО "КЦК"), 423800, Республика Татарстан, г. Набережные Челны, Промыленно-коммунальная зона (промзона), Производственный проезд, д. 45, Российская Федерация, ОГРН 1027739609391, тел./факс +7-8552-452-110	
ИЗГОТОВИТЕЛЬ И ЕГО АДРЕС	Общество с ограниченной ответственностью "КРАН центр "КАМАЗ" (ООО "КЦК"), 423800, Республика Татарстан, г. Набережные Челны, Промыленно-коммунальная зона (промзона), Производственный проезд, д. 45, Российская Федерация, ОГРН 1027739609391, тел./факс +7-8552-452-110	



ПРЕДСТАВИТЕЛЬ ИЗГОТОВИТЕЛЯ И ЕГО АДРЕС	—
СБОРОЧНЫЙ ЗАВОД И ЕГО АДРЕС	423800, Республика Татарстан, г. Набережные Челны, Промышленно-коммунальная зона (промзона), Производственный проезд, д. 45, Российская Федерация
ПОСТАВЩИК СБОРОЧНЫХ КОМПЛЕКТОВ И ЕГО АДРЕС	—

соответствуют установленным в Российской Федерации требованиям технического регламента о безопасности колесных транспортных средств.

Действие данного ОДОБРЕНИЯ ТИПА ТРАНСПОРТНОГО СРЕДСТВА распространяется на серийно выпускаемую продукцию.

Данное ОДОБРЕНИЕ ТИПА ТРАНСПОРТНОГО СРЕДСТВА без приложений недействительно.

Приложение № 1. Общие характеристики транспортного средства

Приложение № 2. Перечень документов, явившихся основанием для оформления ОДОБРЕНИЯ ТИПА ТРАНСПОРТНОГО СРЕДСТВА

Приложение № 3. Описание маркировки транспортного средства

Приложение № 4. Общий вид транспортного средства на двух страницах

ДОПОЛНИТЕЛЬНАЯ ИНФОРМАЦИЯ

Транспортные средства не предназначены для перевозки опасных грузов.

Руководитель органа по сертификации



подпись

Б.В. Кисуленко

инициалы, фамилия

ОДОБРЕНИЕ ТИПА ТРАНСПОРТНОГО СРЕДСТВА УТВЕРЖДЕНО

Внесена запись в реестр за № E-RU.MT02.V.00673 от 29 января 2013

Заместитель руководителя

РОССТАНДАРТА

наименование федерального органа
исполнительной власти, выполняющего функции
компетентного административного органа
Российской Федерации в соответствии
с Женевским Соглашением 1958 года

подпись

А.В. Зажигалкин

инициалы, фамилия

к Одобрению типа транспортного средства № E-RU.MT02.B.00673

ОБЩИЕ ХАРАКТЕРИСТИКИ ТРАНСПОРТНОГО СРЕДСТВА

Колесная формула / ведущие колеса	6 x 4 / задней тележки (для мод. 43118-00050??-24) 6 x 6 / все (для мод. 65117-00050??-N3)
Схема компоновки транспортного средства	кабина над двигателем
Расположение двигателя	переднее продольное
Исполнение грузочного пространства	бортовая платформа с крано-манипуляторной установкой
Кабина	двухдверная, двух- или трехместная, откидывающаяся вперед, со спальным местом или без него

для модификаций:	43118-00050??-24	65117-00050??-N3
Габаритные размеры, мм		
– длина	9800	10210
– ширина	2550	2550
– высота	3750	3980
База, мм	4400 + 1320	3690 + 1320 или 4970 + 1320
Колея колес передней / задней осей, мм	2050 / 2050	2043 / 1890
Масса транспортного средства в снаряженном состоянии, кг	12500	12900
Полная масса транспортного средства (технически допустимая), кг	21600	24000
Максимальная осевая масса, кг		
– на переднюю ось (технически допустимая)	5800	6000
– на заднюю тележку (технически допустимая)	15800	18000
Максимальная масса прицепа, кг		
– прицеп без тормозной системы	буксировка прицепа	—
– прицеп с тормозной системой	не предусмотрена	14000
Максимальная масса автопоезда, кг		38000
Двигатель (марка, тип)	КАМАЗ, 740.55-300, четырехтактный дизель	Cummins, 6ISBe300, четырехтактный дизель
– количество и расположение цилиндров	8, V-образное	6, рядное
– рабочий объем цилиндров, см ³	11162	6700
– степень сжатия	16,8	17,3
Максимальная мощность, кВт (мин ⁻¹) по Правилам ЕЭК ООН № 85	207 (2200)	207 (2300)
Максимальный крутящий момент, Нм (мин ⁻¹)	1158 (1400)	1081 (1500)
Топливо	дизельное	дизельное

к Одобрению типа транспортного средства № E-RU.MT02.B.00673

для модификаций:	43118-00050??-24		65117-00050??-N3	
Система питания (тип)	впрыск топлива под давлением		впрыск топлива под давлением	
Блок управления (маркировка)	—		Cummins, CM2150C	
ТНВД (тип, маркировка)	ЯЗДА, 337-20.07	Bosch, 0 402 648 610	Cummins, 4988595	
Форсунки (тип, маркировка)	ЯЗДА, 273-20 или 273-50 или АЗПИ, 216-02 или 216-02А	АЗПИ, 216-01 или 216-01А	Bosch, 4937065	
Нагнетатель воздуха (тип, маркировка)	Borg Warner Turbo Systems, S2B/7624TAE/0,76D9 или КАМАЗ, ТКР 7С-6		Holset, HE351W	
Воздушный фильтр (тип, маркировка)	Тамбовмаш, 7405.1109510 или 7405.1109510-01 или 7405.1109510-07 или Ливны, ФВ 721.1109510 или ФВ 721.1109510-03 или ФВ 721.1109510-10			
Система выпуска и нейтрализации отработавших газов	один глушитель, система нейтрализации отработавших газов отсутствует			
Глушители (маркировка)	КАМАЗ, 6520-1201010			
Трансмиссия (тип)	механическая			
Сцепление (марка, тип)	ZF&SACHS, MFZ-430 – сухое, однодисковое, с гидравлическим приводом и пневмоусилителем (для всех модификаций) или КАМАЗ, 142 – сухое, двухдисковое, с гидравлическим приводом и пневмоусилителем (для мод. 65117-00050??-N3)			
Коробка передач (марка, тип)	с ручным управлением			
	КАМАЗ, 144	КАМАЗ, 154	ZF, 9S1310T0	
– число передач (вперед / назад)	5 / 1	10 / 2	9 / 1	
– передаточные числа	—	низшая	высшая	—
I –	7.82	7.82	6.38	9.48
II –	4.03	4.03	3.29	6.58
III –	2.50	2.50	2.04	4.68
IV –	1.53	1.53	1.25	3.48
V –	1.00	1.00	0.815	2.62
VI –	—	—	—	1.89
VII –	—	—	—	1.35
VIII –	—	—	—	1.00
IX –	—	—	—	0.75
З.Х. –	7.38	7.38	6.02	8.97
Раздаточная коробка (марка, тип)	65111-1800020-21 или 65111-1800020-22 или 65111-1800020-31 или 65111-1800020-32, с ручным управлением (для мод. 43118-00050??-24)			
– число передач	2			
– передаточные числа				
высшее -	0.917			
низшее -	1.692			
Главная передача (тип, маркировка)	КАМАЗ, двойная			
– передаточное число	5.94 или 6.53 или 7.22 (для всех модификаций) или 5.43 (для мод. 65117-00050??-N3)			

к Одобрению типа транспортного средства № E-RU.MT02.B.00673

Подвеска

Передняя (описание) зависимая, на двух полуэллиптических рессорах, с гидравлическими телескопическими амортизаторами, мод. 65117-00050??-N3 могут комплектоваться стабилизатором поперечной устойчивости

Задняя (описание) балансирующая, на двух полуэллиптических рессорах, с реактивными штангами

Рулевое управление (описание) с гидроусилителем

– рулевой механизм (тип, маркировка) "винт-шариковая гайка-рейка-сектор", КамАЗ, 4310-3400020 (для всех модификаций) или RBL, C-500L715.102 (115.002) (для мод. 65117-00050??-N3)

Тормозные системы

Рабочая (описание) пневматический двухконтурный привод с разделением на контуры на переднюю ось и заднюю тележку, с АБС; тормозные механизмы всех колес - барабанные

Запасная (описание) каждый контур рабочей тормозной системы

Стояночная (описание) привод от пружинных энергоаккумуляторов к тормозным механизмам колес задней тележки

Вспомогательная (износостойкая) (описание) моторный тормоз-замедлитель

– компрессор "Prva petoletca", 5 115 01 135 0 или WABCO, 911.153.010.0 или KNORR-BREMSE, LK 8906, 320cc(3971519) или "Ижевский механический завод", 53205-3509015 или 53205-3509015-20 или для мод. 65117-00050??-N3 – КНР, 3970805 (1W24259)

– тормозные камеры (передние) для мод. 43118-00050??-24; РАЗ, 25.3519211-10 или 25.3519311-10 или ЗАО "КЗТАА", 661-3519210-10 или 661-3519310-10;

для мод. 65117-00050??-N3; ЗАО "КЗТАА", 661-3519310 или РАЗ, 25.3519311 или WABCO, 423 107 403 0 или 423 107 014 0 или "Prva petoletca", 5 115.01.135.0 или KNORR-BREMSE, BX3613-K053669N00 или BX3614-K053692N00 или BX3615-K053693N00 или BX3616-K053694N00

– тормозные камеры (задние) ЗАО "КЗТАА", 661-3519201 (для всех модификаций) или РАЗ, 25.3519201 (для мод. 43118-00050??-24)

Шины для модификаций	43118-00050??-24	65117-00050??-N3
– размерность	425/85 R21	11.00 R20
– минимально допустимый индекс нагрузки	156	146 / 146
– скоростная категория	G или K	K
– статический радиус, мм	585	488

Оборудование транспортного средства по заказу: подогреватель двигателя, коробка отбора мощности, лебедка, дополнительный отопитель кабины, краноманипуляторная установка марок Palfinger или Fassy или HLAB или ИИМАН или Unic или Amco Veba или PM

Руководитель органа по сертификации



(Handwritten signature)

подпись

Б.В. Кисуленко

инициалы, фамилия

ОПИСАНИЕ МАРКИРОВКИ ТРАНСПОРТНОГО СРЕДСТВА

1. Место расположения и форма знака обращения на рынке:
На табличке изготовителя.
Знак обращения на рынке выполнен в соответствии с Постановлением Правительства Российской Федерации от 19 ноября 2003 г. № 696.
2. Место расположения таблички изготовителя:
На правой панели боковины кабины.
3. Место расположения идентификационного номера:
 - 3.1. На табличке изготовителя.
 - 3.2. На правом лонжероне рамы.
4. Структура и содержание идентификационного номера (номеров) транспортных средств:

1	2	3	4	5	6	7	8	9	10	11	12	13	14	15	16	17
X	D	F	?	?	1	1	?	3	?	?	?	?	?	?	?	?

- поз. 1 – 3: Международный идентификационный код изготовителя (WMI):
XDF – ООО "КРАН центр "КАМАЗ".
- поз. 4 – 9: Обозначение типа транспортного средства:
431183 – 43118;
651173 – 65117.
- поз. 10: Год выпуска или модельный год согласно Таблице 1 Приложения № 1 к техническому регламенту о безопасности колесных транспортных средств.
- поз. 11 – 17: Производственный номер транспортного средства.

Руководитель органа по сертификации



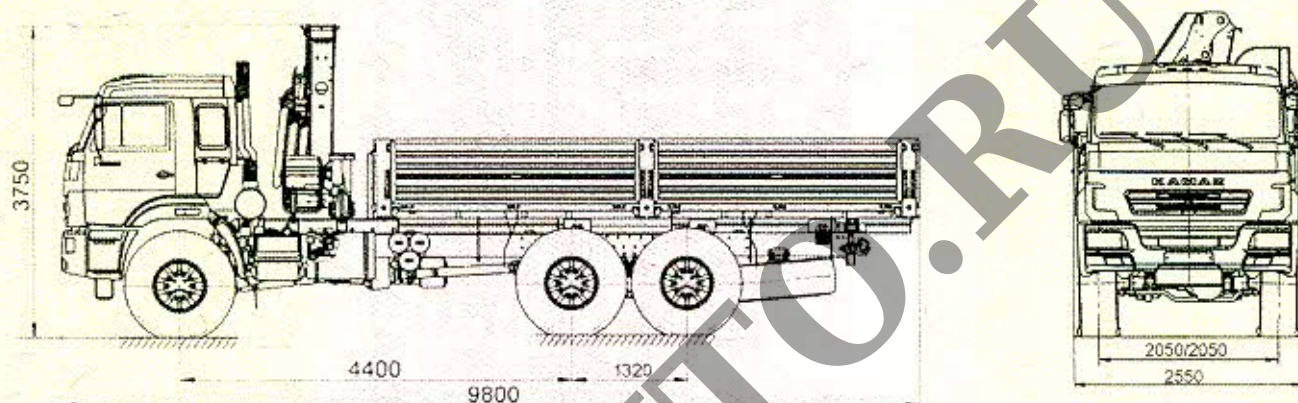
подпись

Б.В. Кисуленко

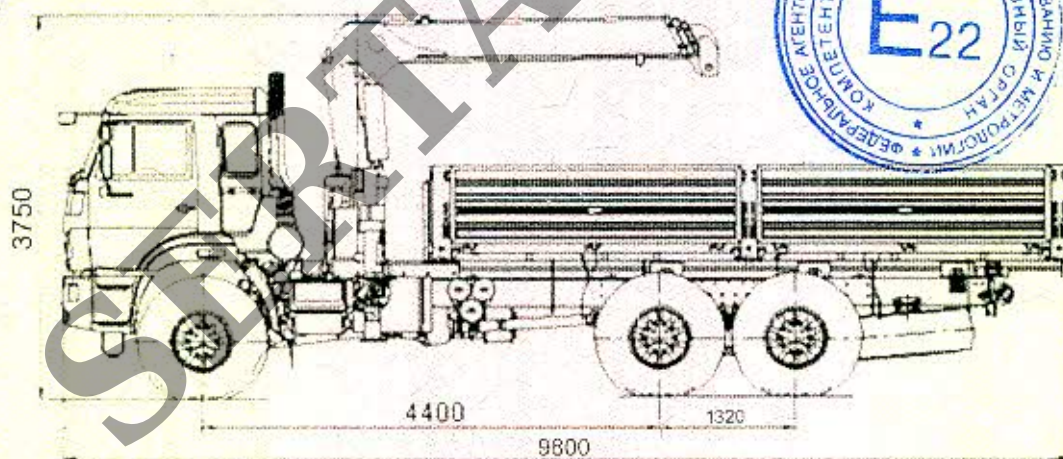
инициалы, фамилия

**ОБЩИЙ ВИД ТРАНСПОРТНОГО СРЕДСТВА
КАМАЗ 43118
(модификации 43118-0005001-24, 43118-0005020-24,
43118-0005040-24, 43118-0005080-24, 43118-0005091-24)**

Вариант исполнения автомобиля с КМУ Z-образного типа



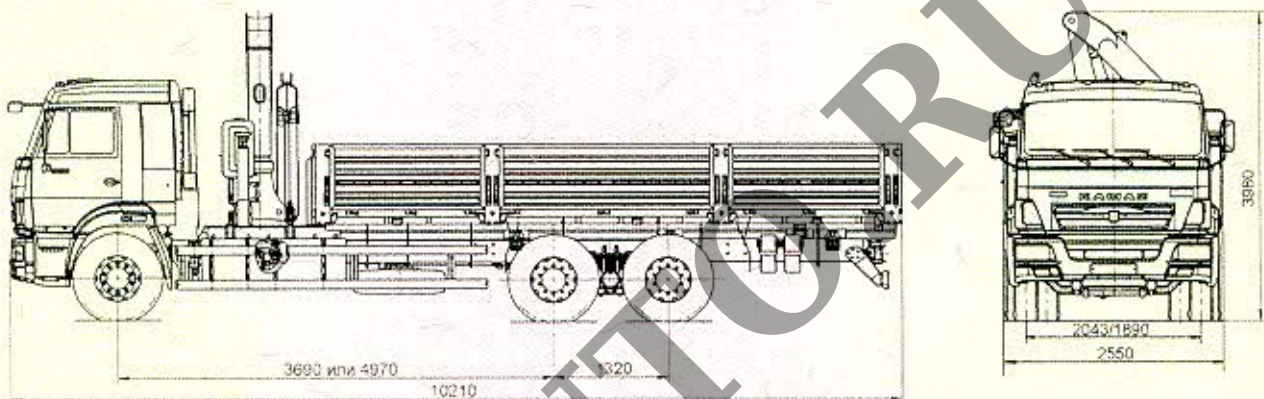
Вариант исполнения автомобиля с КМУ Г-образного типа



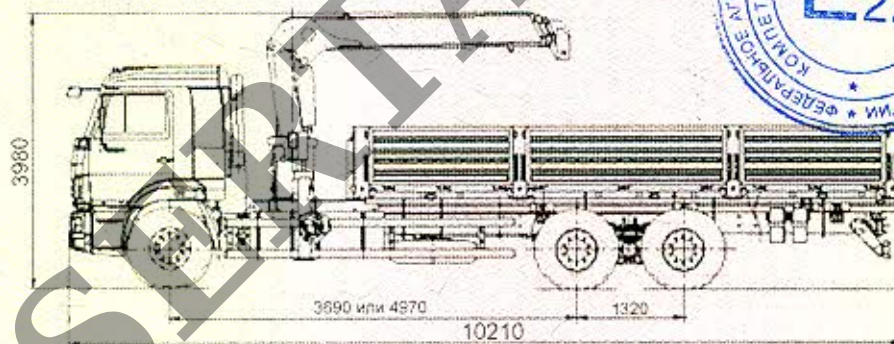
**ОБЩИЙ ВИД ТРАНСПОРТНОГО СРЕДСТВА
КАМАЗ 65117**

(модификации 65117-0005001-N3, 65117-0005002-N3, 65117-0005020-N3,
65117-0005040-N3, 65117-0005060-N3, 65117-0005080-N3, 65117-0005081-N3,
65117-0005084-N3, 65117-0005092-N3)

Вариант исполнения автомобиля с КМУ Z-образного типа



Вариант исполнения автомобиля с КМУ Г-образного типа



Приложение № _____
к Одобрению типа транспортного средства № _____

Стр. _____

SERTAUTO.RU