

E-RU.АЯ04.В.00326

01 января 2013

31 декабря 2015

продукции машиностроения Федерального государственного унитарного предприятия «Всероссийский научно-исследовательский институт стандартизации и сертификации в машиностроении» (ОС «ПРОММАШ») 123007, г. Москва, ул. Шеногина, 4, ОГРН 1037739388939, № РОСС RU.0001.11АЯ04 с 20.03.2008 г. по 20.03.2013 г. тел. (499) 259-74-85, факс (499) 256-14-77, e-mail 203-1@gost.ru

МАРКА	Volvo
КОММЕРЧЕСКОЕ НАИМЕНОВАНИЕ	FE, FE-Truck, FEE, FES
ТИП МОДИФИКАЦИИ	FE-Truck 6x2, 6x4
КАТЕГОРИЯ	N <sub>3</sub>
ЭКОЛОГИЧЕСКИЙ КЛАСС	4 (для мод. с дв. D7E240, D7E280, D7E320), 5 (для мод. с дв. D7E280, D7E320, D7F240, D7F260, D7F290, D7F300, D7F340)
КОД ОКП / ТН ВЭД	45 1135 или 45 1136 (седельно – сцепное устройство), 45 1153 или 45 1156 (самосвальная платформа), 45 1116 (фургон общего назначения, бортовая платформа), 45 2330 (фургон изотермический, платформа для перевозки сменных кузовов, автовоз, автоэвакуатор), 48 5311 (мусоровоз), 48 5310 (пылесос), 48 5312 (установка с насосом для откачки сточных вод и ила), 45 2221 (контейнеровоз), 48 5135 (автолесовоз) / 8704 22 (для транспортных средств с полной массой более 5 т, но не более 20 т), 8704 23 (для транспортных средств с полной массой более 20 т), 8701 20 (седельно – сцепное устройство), 8705 90 (пылесос)
ЗАЯВИТЕЛЬ И ЕГО АДРЕС	Закрытое Акционерное Общество «ВОЛЬВО ВОСТОК» (ЗАО «ВОЛЬВО ВОСТОК») 248030, г. Калуга, ул. Суворова, д. 29, Российская Федерация, ОГРН 1027700270949 тел. (495) 961-10-30, факс (495) 961-10-32
ИЗГОТОВИТЕЛЬ И ЕГО АДРЕС	Закрытое Акционерное Общество «ВОЛЬВО ВОСТОК» (ЗАО «ВОЛЬВО ВОСТОК») 248030, г. Калуга, ул. Суворова, д. 29, Российская Федерация, ОГРН 1027700270949 тел. (495) 961-10-30, факс (495) 961-10-32
ПРЕДСТАВИТЕЛЬ ИЗГОТОВИТЕЛЯ И ЕГО АДРЕС	—
СБОРОЧНЫЙ ЗАВОД И ЕГО АДРЕС	248033, г. Калуга, Тульское шоссе, д. 18, Российская Федерация, ОГРН 1027700270949 тел. (495) 961-10-30, факс (495) 961-10-32

ПОСТАВЩИК СБОРОЧНЫХ  
КОМПЛЕКТОВ И ЕГО АДРЕС

соответствуют установленным в Российской Федерации требованиям технического регламента о безопасности колесных транспортных средств.

Действие данного ОДОБРЕНИЯ ТИПА ТРАНСПОРТНОГО СРЕДСТВА распространяется на серийно выпускаемую продукцию.

Данное ОДОБРЕНИЕ ТИПА ТРАНСПОРТНОГО СРЕДСТВА без приложений недействительно.

Приложение 1 Общие характеристики транспортного средства

Приложение 2 Перечень документов, явившихся основанием для оформления ОДОБРЕНИЯ ТИПА ТРАНСПОРТНОГО СРЕДСТВА

Приложение 3 Описание маркировки транспортного средства

Приложение 4 Общие виды транспортных средств на 7 страницах

**ДОПОЛНИТЕЛЬНАЯ ИНФОРМАЦИЯ** В связи с несоответствием параметров транспортных средств значениям, установленным в разделе 1 и п.п. 3.1 и 3.2 Приложения № 4 к техническому регламенту о безопасности колесных транспортных средств, для передвижения транспортных средств по территории Российской Федерации необходимо оформление специального разрешения.

Соответствие автомобиля определенному экологическому классу определяется по коду производителя, который указывается на наклейке на головке блока цилиндров двигателя.

Экологический класс	Код производителя
4	EC06
5	EC06B, EUV, EEV

Руководитель органа по сертификации

подпись

А.В. Куликов

инициалы, фамилия

**ОДОБРЕНИЕ ТИПА ТРАНСПОРТНОГО СРЕДСТВА УТВЕРЖДЕНО**

Внесена запись в реестр за № E-RU.АЯ04.В.00326 от 27 ноября 2012 г.

Заместитель руководителя **РОССТАНДАРТА**

наименование федерального органа исполнительной власти, выполняющего функции компетентного административного органа Российской Федерации в соответствии с Женевским Соглашением 1958 года

подпись

А.В. Зажигалкин

инициалы, фамилия

## E-RU.AЯ04.B.00326

## ОБЩИЕ ХАРАКТЕРИСТИКИ ТРАНСПОРТНОГО СРЕДСТВА

Колесная формула / ведущие колеса	6x2 / 2-ой оси, 6x4 / 2-ой и 3-ей осей
Схема компоновки транспортного средства	кабина над двигателем
Расположение двигателя	переднее продольное
Исполнение загрузочного пространства	седельно – сцепное устройство для полуприцепов (в том числе для перевозки опасных грузов) (транспортные средства классов ЕХ/II, ЕХ/III, АТ, FL, ОХ по классификации ДОПОГ); фургон общего назначения с тентом или без него; изотермический фургон с холодильной установкой или без неё, с задним подъемным гидравлическим бортом или без него; самосвальная платформа с задней и (или) боковой и (или) трехсторонней разгрузкой; бункер с технологическим оборудованием (мусоровоз) с краноманипуляторной установкой или без нее; платформа для перевозки сменных кузовов с самопогрузкой (контейнеровоз), или без нее, с краноманипуляторной установкой или без нее; бортовая платформа с тентом и без него, с краноманипуляторной установкой или без нее; вакуумная машина (пылесос) со щеткой для уборки улиц; установка с насосом для откачки сточных вод и ила; автовозная платформа, автоэвакуатор, лесовозные коники с КМУ или без него (сортиментовоз)
Кабина	цельнометаллическая, двухдверная, двух- или трехместная, опрокидывающаяся вперед, со спальным местом или без него

<b>Габаритные размеры, мм</b>	
- длина	6590...12000
- ширина (max)	2550...2600 (для фургона изотермического)
- высота	2580...4000
-высота погрузочная, максимальная допустимая (для контейнеровоза)	1450, 4000
База, мм	3000...6450 + 1350...1370
Колея передних / задних колес, мм	1927...2110 / 1831...2075

## E-RU.AЯ04.B.00326

для мод. с колесной формулой:	Технически допустимая	Разрешенная			
		6x2		6x4	
		рессорная подвеска	пневматическая подвеска	рессорная подвеска	пневматическая подвеска
Полная масса транспортного средства, кг	19000... 31000	26000			
Масса транспортного средства в снаряженном состоянии, кг	5000...19000	—			
Максимальная осевая масса, на каждую из осей транспортного средства, начиная с передней оси					
- на переднюю ось	5000...9000	10000	10000	10000	10000
- на 2-ю и 3-ю оси	16000...22000	18000 (в том числе 11500-на ведущую ось)	19000 (в том числе 11500-на ведущую ось)	18000	19000
Максимальная масса прицепа, кг					
- без тормозной системы	750	—			
- с тормозной системой	18000...73000	—			
Максимальная масса автопоезда, кг	70000	40000			
		44000 (с полуприцепом-контейнеровозом)			
<b>Двигатель</b> (марка, тип)	Volvo, D7E240, D7E280, D7E320 (эк. кл. 4)	Volvo, D7E280, D7E320 (эк. кл. 5)	Volvo, D7F240, D7F260, D7F290, D7F300, D7F340 (эк. кл. 5)		
— обозначение на блоке двигателя	четырехтактный с воспламенением от сжатия, с турбонаддувом				
— количество и расположение цилиндров	D7E		D7F		
— рабочий объем цилиндров, см <sup>3</sup>	6, рядное				
— степень сжатия	7146				
Максимальная мощность, кВт (мин <sup>-1</sup> ) по Правилам ЕЭК ООН № 85	177 (2300) 206 (2300) 235 (2300)	206 (2300) 235 (2300)	181 (2300) 195 (2300) 217 (2300) 225 (2300) 247 (2300)		
Максимальный крутящий момент, Нм (мин <sup>-1</sup> )	920 (1200...1700) 1050 (1200...1700) 1200 (1200...1700)	1050 (1200...1700) 1200 (1200...1700)	938 (1200...1800) 1010 (1200...1800) 1070 (1200...1800) 1153 (1200...1800) 1306 (1200...1700)		
Топливо	дизельное				

## E-RU.AЯ04.B.00326

	Volvo, D7E240, D7E280, D7E320	Volvo, D7E280, D7E320	Volvo, D7F240, D7F260, D7F290, D7F300, D7F340		
<b>Система питания (тип)</b>	непосредственный впрыск топлива				
Блок управления (маркировка)	60100000, 60100007, 60100008; 60100010				
ТНВД (тип, маркировка)	Bosch, PF45				
Форсунки (тип, маркировка)	Bosch DLLA 150 PV3 198 077, DLLA 150.PV3 198 981				
Нагнетатель воздуха (тип, маркировка)	BWTS ( Schwitzer / KKK )				
	S 200 G – 76H24 AFEGM 0.66DK1	B2G3367NRAKB/ 0,66DK1			
Воздушный фильтр (тип, маркировка)	Volvo, 20707667, 20707666, 20707665, 20728816 с сухим бумажным элементом				
<b>Система выпуска и нейтрализации отработавших газов</b>	один глушитель; система нейтрализации отработавших газов SCR				
Нейтрализатор (маркировка)	встроен в глушитель				
Глушитель (маркировка)	Volvo				
	20745501, 21140151, 20726037, 21583425, 20821588, 20945148	20950553, 20950555, 20950557, 21011603, 20745501, 21140151	21058558, 21058533, 21140051		
<b>Трансмиссия (тип)</b>	механическая		гидромеханическая		
Сцепление (марка, тип)	Volvo, CS39A-O, CS43B-O, однодисковое		—		
Коробка передач (марка, тип)	Volvo				
	ZTO1109, STO1309	ZTO1006	ATO1056 Allison, AL306		
	механическая с ручным управлением	механическая, автоматическим управлением	автоматическая		
- число передач и передаточные числа коробки передач	вперед-8, назад-1	вперед – 6, назад – 1			
-дополнительная понижающая передача:	9.48	—			
I -	6.58	6.75	6.75		
II -	4.68	3.61	3.60		
III -	3.48	2.13	2.12		
IV -	2.62	1.40	1.39		
V -	1.89	1.00	1.00		
VI -	1.35	0.78	0.78		
VII -	1.00	—	—		
VIII -	0.75	—	—		
3.X. I -	8.97	6.06	6.06		
Главная передача (тип, маркировка)	Volvo, RSS1332A	Volvo, RSS1344C	Volvo, RTH2180C	Volvo, RS1370HV	Volvo, RTS2370A
– передаточное число	3.78...6.17	4.11...6.17	4.12...6.31	3.76...7.21	2.43...6.17

## E-RU.AЯ04.B.00326

<b>Подвеска</b>	
Передняя (описание)	зависимая, на листовых рессорах или пневматическая, с гидравлическими телескопическими амортизаторами и стабилизатором поперечной устойчивости
Задняя (описание)	
<b>Рулевое управление (описание)</b>	с гидроусилителем
-рулевой механизм (тип, маркировка)	ZF 8098, «винт-шариковая гайка-рейка-сектор»

<b>Тормозные системы</b>	
Рабочая (описание)	пневматическая, двухконтурная, с отдельным приводом на переднюю ось и оси задней тележки, тормозные механизмы всех колес – дисковые, с АБС каждый из контуров рабочей тормозной системы или стояночная тормозная система тормозные механизмы колес второй и третьей осей с приводом от пружинных энергоаккумуляторов моторный тормоз-замедлитель или в комбинации с гидравлическим ретардером
Запасная (описание)	
Стояночная (описание)	
Вспомогательная (износостойкая) (описание)	

Шины	размерность	минимально допустимый индекс нагрузки	категория скорости, не менее	статический радиус, мм
	315/70 R 22.5	149/145	G, J, K, L	371...521
	355/50 R22.5	154		
	445/65 R19.5	156/152		
	495/45 R22.5	169		
	385/55 R22.5	158		
	245/70 R19.5	136/134		
	265/70 R19.5	140/138		
	285/70 R19.5	145/143		
	255/70 R22.5	140/137		
	305/70 R22.5	149/146		
	275/70 R22.5	148/145		
	385/65 R22.5	158		
	315/80 R22.5	154/150		
	295/60 R22.5	148/145		
	295/80 R22.5	150/146		
	315/60 R22.5	152/148		
	11.00 R20	150/146		
	11 R22.5	148/145		
	12.00 R20	154/149		
	12 R22.5	150/146		
	13 R22.5	154/150		
	10.00 R20	146/143		
	10 R22.5	140/137		

## E-RU.AЯ04.B.00326

9.00 R20

140/137

**Оборудование транспортного средства**

холодильник, кондиционер (хладагент R-134A или R404a), стереомагнитола, микроволновая печь, мобильный телефон, спутниковая система навигации с дисплеем и клавиатурой, специальный предупреждающий огонь желтого или оранжевого цвета (для седельного тягача для перевозки опасных грузов, вакуумной машины, сортирововоза, мусоровоза, автоэвакуатора)

**Руководитель органа по сертификации**

подпись

**А.В. Куликов**

инициалы, фамилия

SERTAUTO.RU

## E-RU.AЯ04.B.00326

## ОПИСАНИЕ МАРКИРОВКИ ТРАНСПОРТНОГО СРЕДСТВА

1. Место расположения и форма знака обращения на рынке:  
На наклейке, расположенной рядом с табличкой изготовителя. Знак обращения на рынке выполняется в соответствии с Постановлением Правительства Российской Федерации от 19 ноября 2003 г. № 696
2. Место расположения таблички изготовителя:  
На внутренней панели правой двери внизу
3. Место расположения идентификационного номера:
  - 3.1. На табличке изготовителя.
  - 3.2. На передней части рамы справа.
4. Структура и содержание идентификационного номера (номеров) транспортных средств:

1	2	3	4	5	6	7	8	9	10	11	12	13	14	15	16	17
X	9	P	V	?	?	?	?	?	?	?	?	?	?	?	?	?

- поз. 1 - 3: международный идентификационный код изготовителя (WMI): «X9P» – ЗАО «ВОЛЬВО ВОСТОК», Российская Федерация
- поз. 4: код типа кабины: «V» – кабина для автомобилей FE-Truck 6x2, 6x4
- поз. 5 - 7: тип двигателя:  
«BM0» - D7E240, «BL0» - D7E280, «BN0» - D7E320, «N12» - D7F240, «H40» - D7F260, «H60» - D7F290, «H70» - D7F300, «H80» - D7F340
- поз. 8: колесная формула: «C» – 6x2, «D» - 6x4
- поз. 9: контрольный символ цифра «0» до «9» или буква «X»
- поз. 10: код года выпуска согласно «техническому регламенту «о безопасности колесных транспортных средств», пункт 1.2.4 приложения 8
- поз. 11 - 17: производственный номер транспортного средства

Руководитель органа по сертификации

подпись

А.В. Куликов

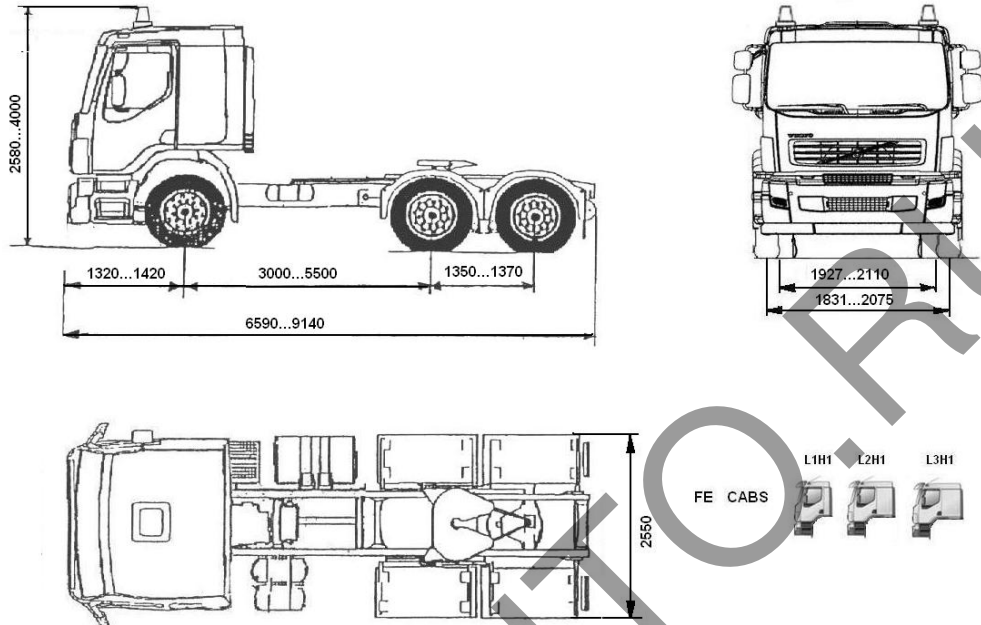
инициалы, фамилия



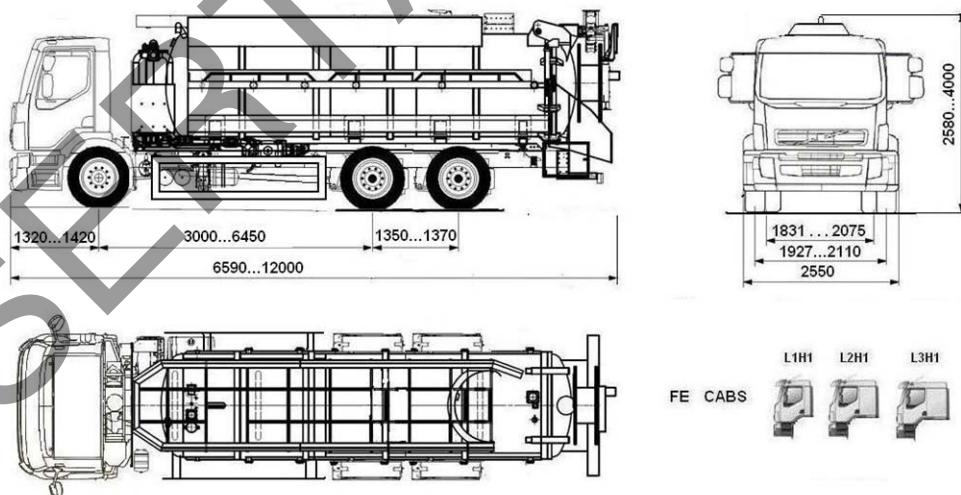
E-RU.АЯ04.В.00326

**ОБЩИЕ ВИДЫ ТРАНСПОРТНЫХ СРЕДСТВ  
VOLVO FE-Truck 6x2, 6x4**

**Седельный тягач, седельный тягач для перевозки опасных грузов**

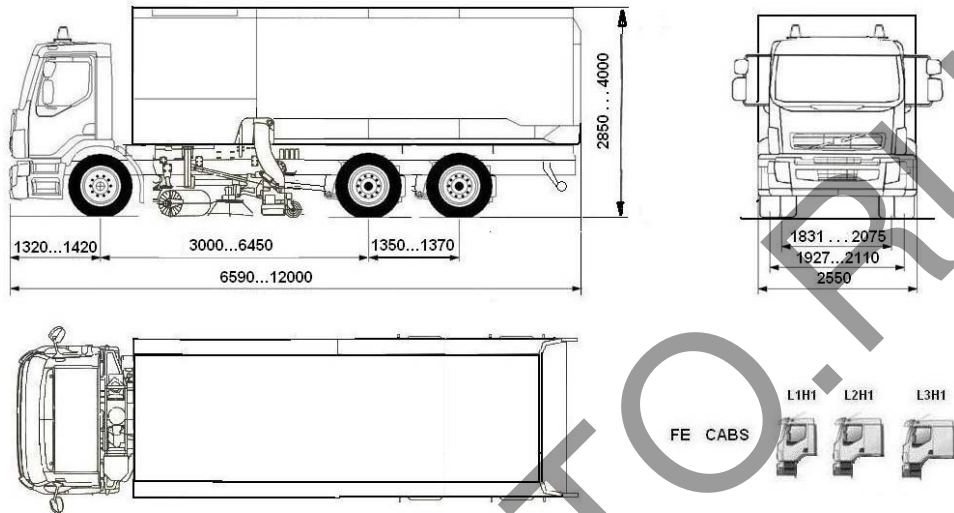


**Илососная машина**

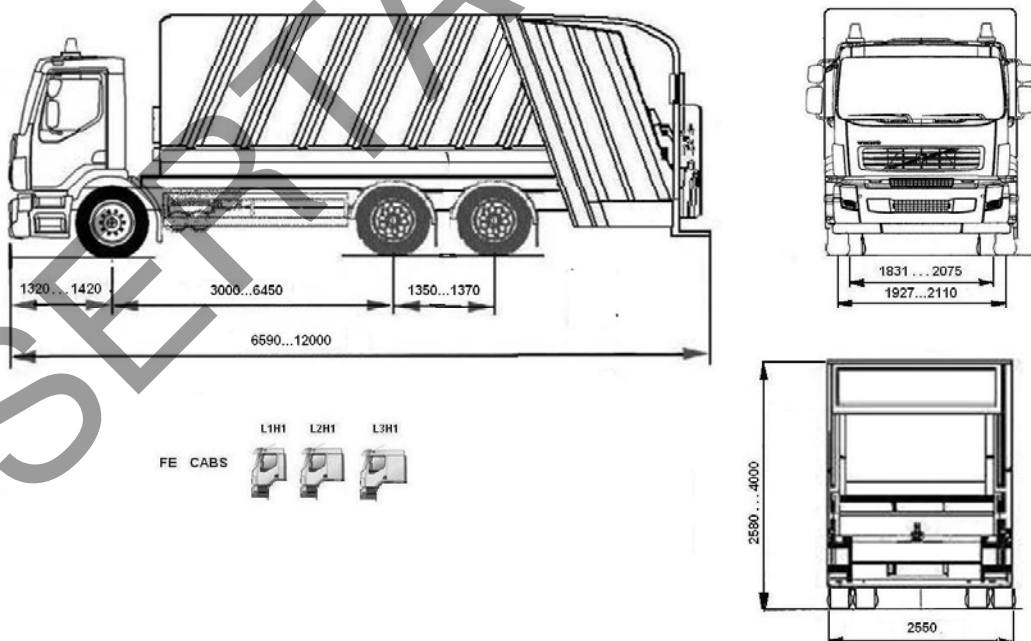


E-RU.АЯ04.В.00326

**ОБЩИЕ ВИДЫ ТРАНСПОРТНЫХ СРЕДСТВ**  
**VOLVO FE-Truck 6x2, 6x4**  
**Вакуумная машина для уборки улиц (пылесос)**



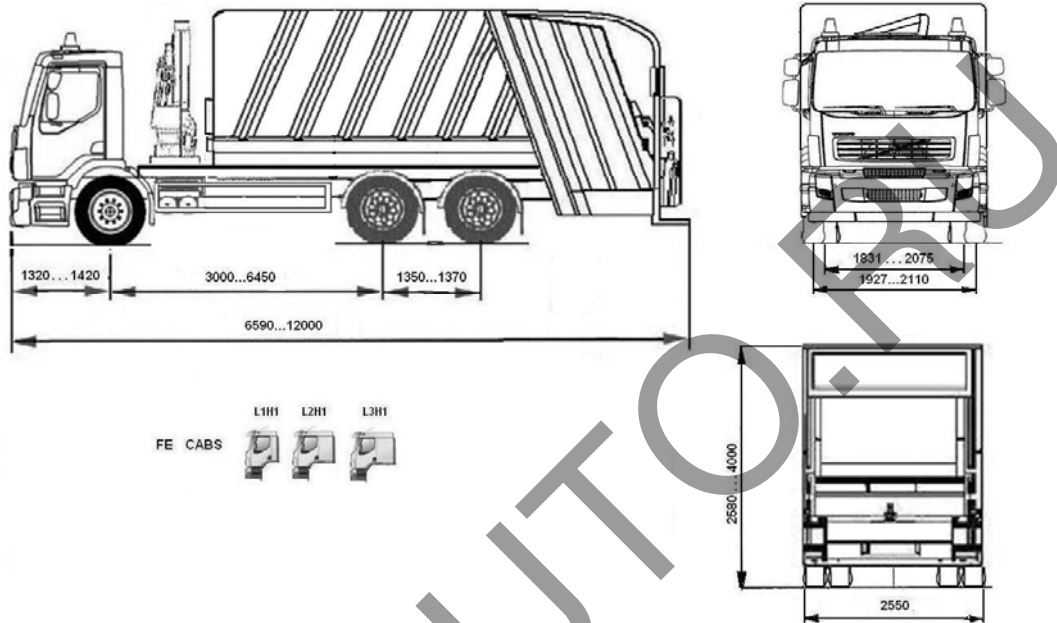
Мусоровоз



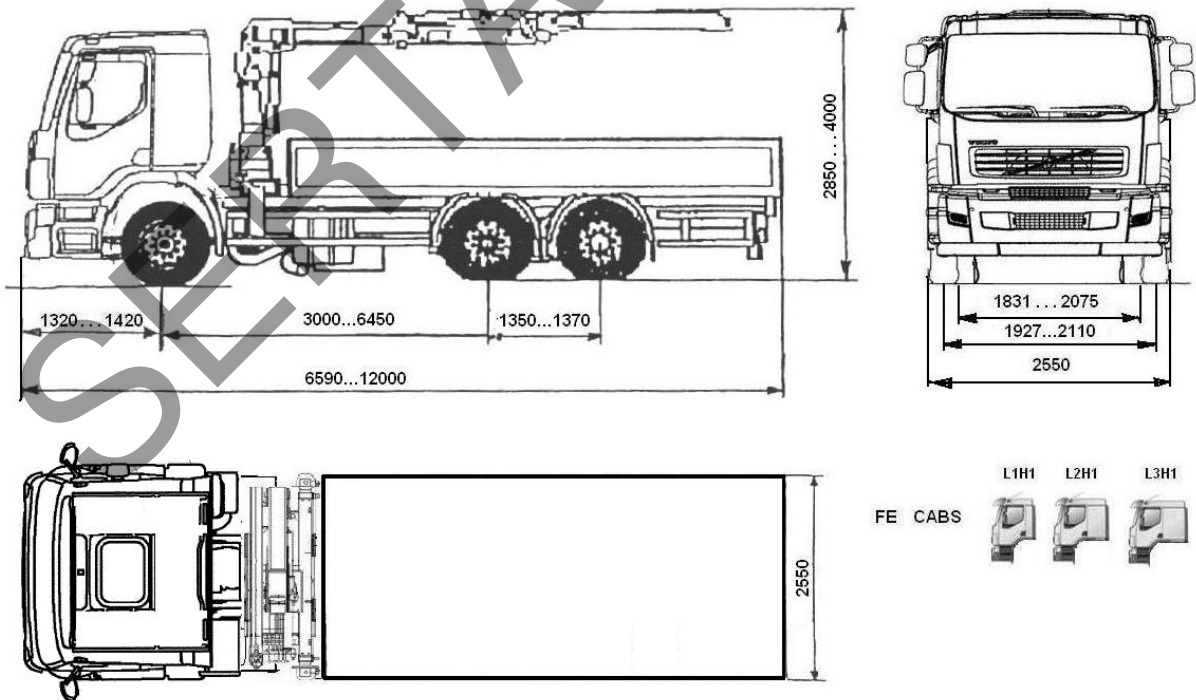
E-RU.АЯ04.В.00326

**ОБЩИЕ ВИДЫ ТРАНСПОРТНЫХ СРЕДСТВ  
VOLVO FE-Truck 6x2, 6x4**

**Мусоровоз с крано-манипуляторной установкой**



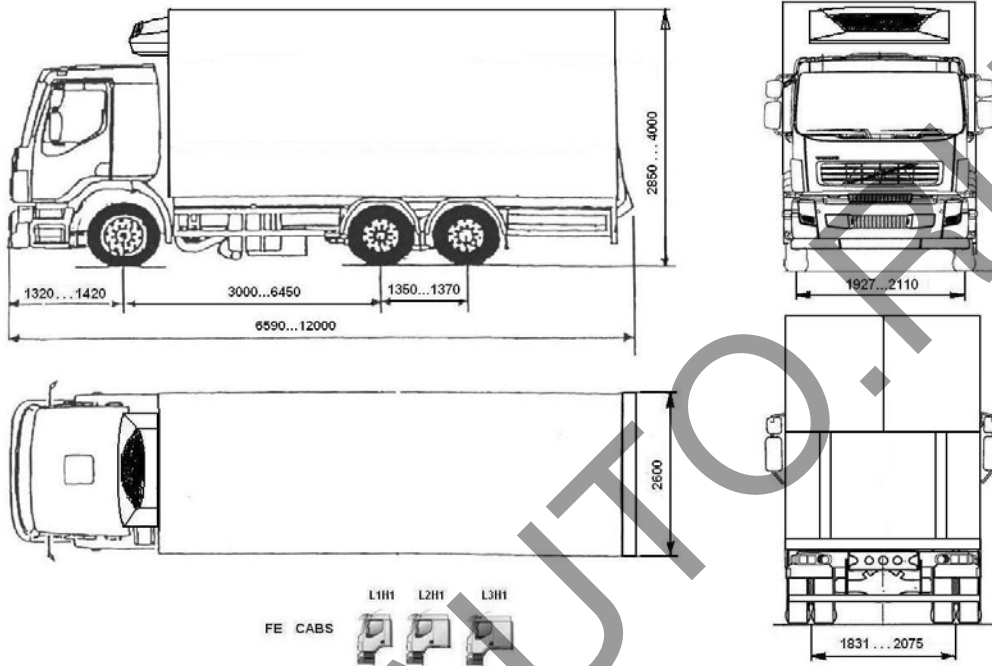
**Платформа с крано-манипулятором или без него**



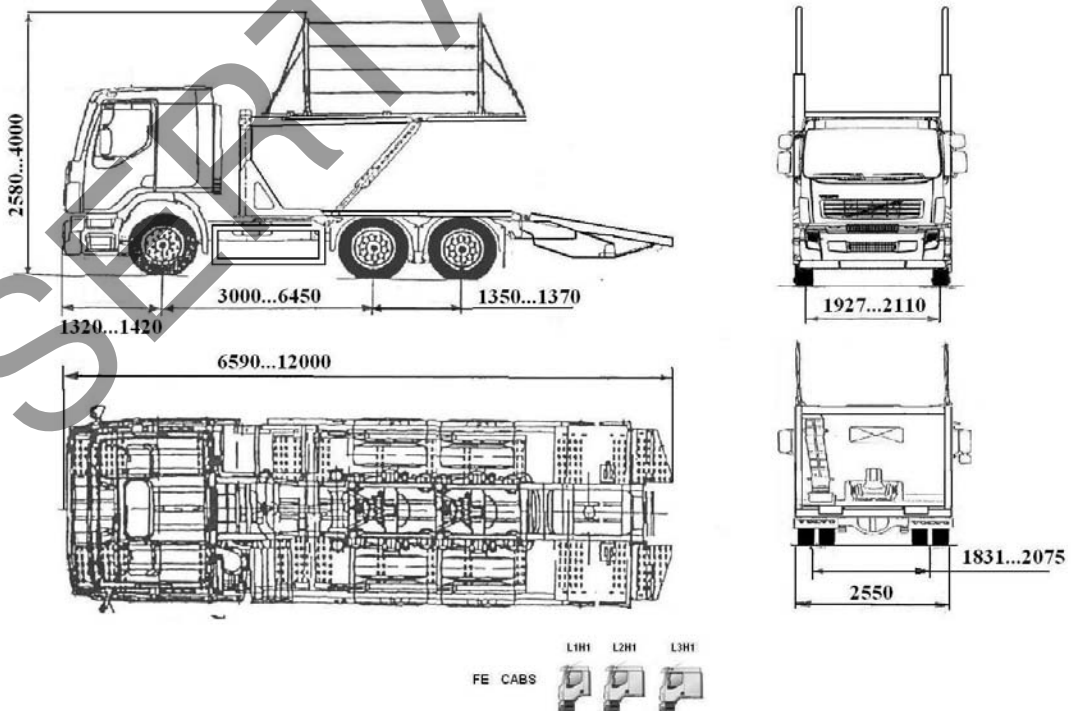
E-RU.АЯ04.В.00326

**ОБЩИЕ ВИДЫ ТРАНСПОРТНЫХ СРЕДСТВ  
VOLVO FE-Truck 6x2, 6x4**

**Изотермический фургон, с холодильником или без него с задним гидравлическим бортом  
или без него**

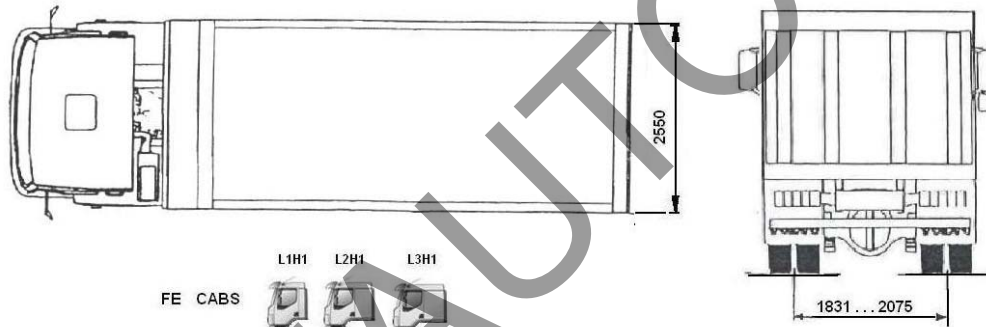
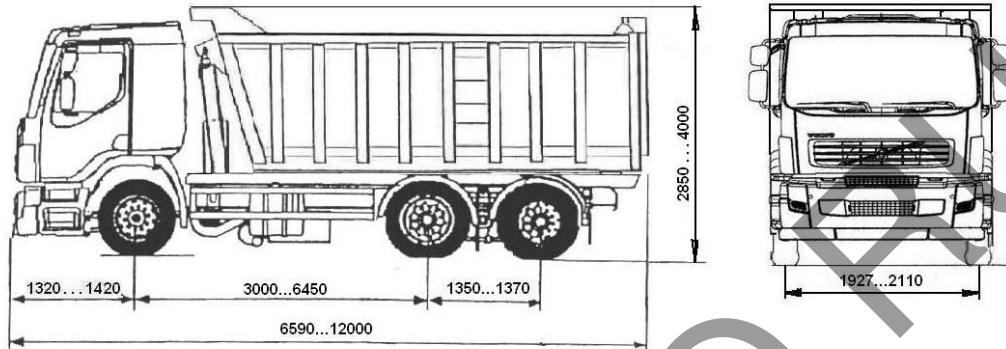


**АВТОВОЗ**

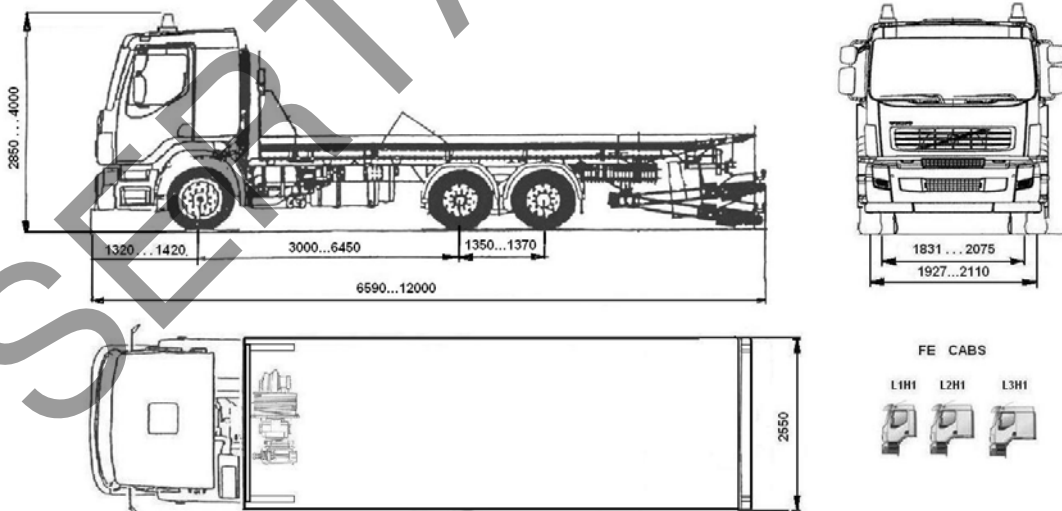


E-RU.АЯ04.В.00326

ОБЩИЕ ВИДЫ ТРАНСПОРТНЫХ СРЕДСТВ  
VOLVO FE-Truck 6x2, 6x4  
Самосвал

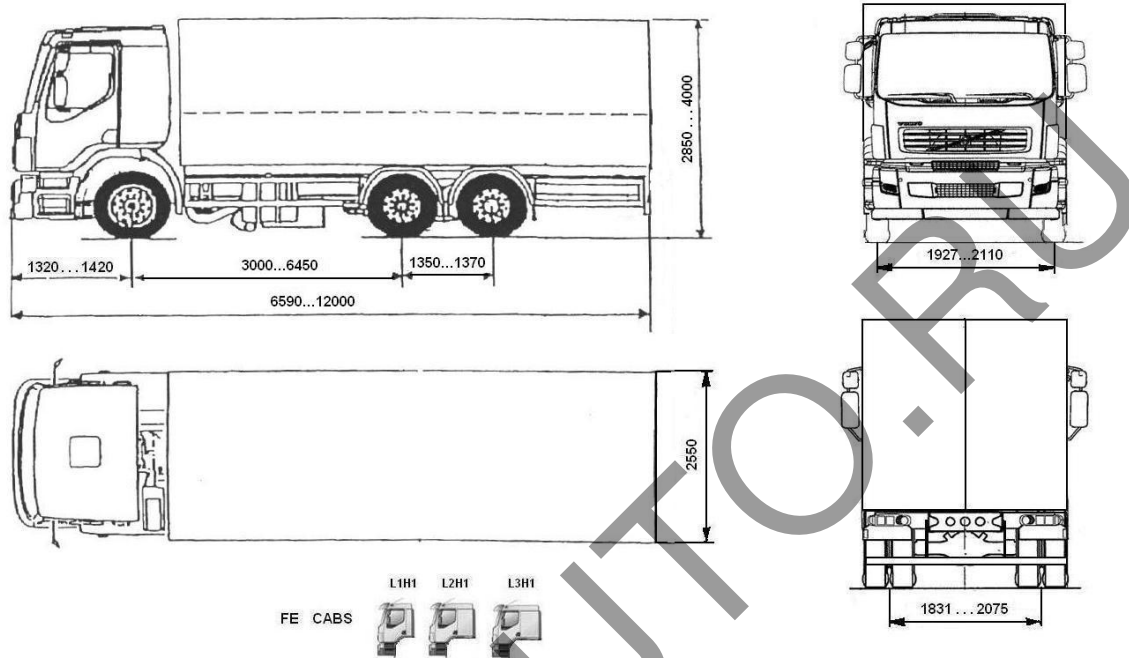


Автоэвакуатор

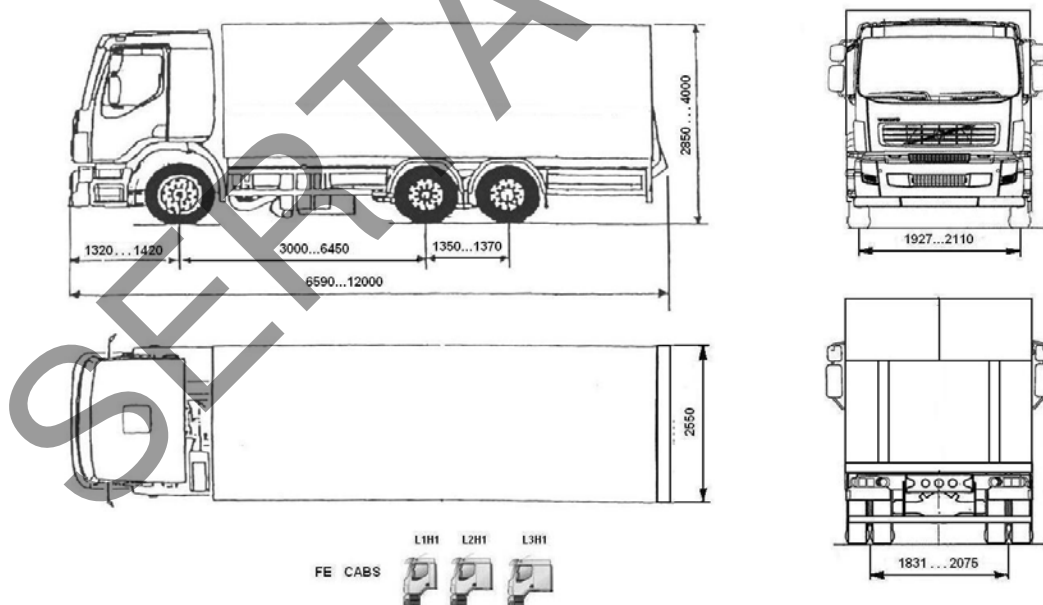


E-RU.AЯ04.B.00326

**ОБЩИЕ ВИДЫ ТРАНСПОРТНЫХ СРЕДСТВ**  
**VOLVO FE-Truck 6x2, 6x4**  
**Бортовая платформа с тентом или без него**

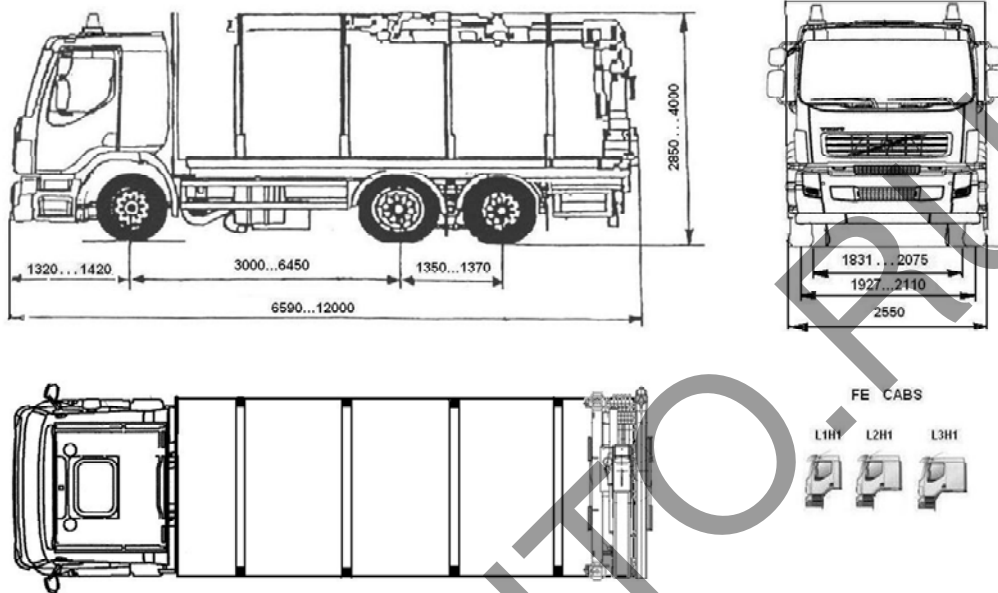


**Фургон общего назначения**



E-RU.АЯ04.В.00326

**ОБЩИЕ ВИДЫ ТРАНСПОРТНЫХ СРЕДСТВ**  
**VOLVO FE-Truck 6x2, 6x4**  
**Лесовозные коники с КМУ или без него (сортиментовоз)**



**Контейнеровоз, платформа для перевозки сменных кузовов**

