

Е-RU.MP03.B.00014.П1

21 января 2013 г.

31 декабря 2013 г.

«Сертификационный центр «ТЕСТ-СДМ»
 Негосударственной некоммерческой организации
 «Ассоциация по безопасности машин и оборудования «ТЕСТ-СДМ», ОГРН 1027739616838,
 аттестат аккредитации № РОСС RU.0001.11MP03 с 10.03.2011 г. по 10.03.2016 г.,
 Российская Федерация, 125424, г. Москва, Волоколамское ш., д. 73,
 телефон: (495) 490-58-80, факс: (495) 490-59-07, e-mail: testsdm@testsdm.ru

МАРКА	—			
КОММЕРЧЕСКОЕ НАИМЕНОВАНИЕ	кран-манипулятор автомобильный (автомобиль бортовой с краном-манипулятором)			
ТИП	6930	6932	6933	6935
ШАССИ	Урал-4320- 1951-40	Урал-43203- 1151-41	Урал-4320- 1151-41	Урал-5557- 1151-40
МОДИФИКАЦИИ	0, 1			
КАТЕГОРИЯ	N₃G			
ЭКОЛОГИЧЕСКИЙ КЛАСС	3			
КОД ОКП / ТН ВЭД	48 3515 / 8704 22		 8704 23*	
ЗАЯВИТЕЛЬ И ЕГО АДРЕС	Закрытое акционерное общество «ИНМАН» (ЗАО «ИНМАН»), ОГРН 1020201773240, Российская Федерация, 453210, Республика Башкортостан, г. Ишимбай, ул. Первооткрывателей Башкирской нефти, д. 2, телефон: (34794) 3-28-77, факс: (34794) 3-29-96			
ИЗГОТОВИТЕЛЬ И ЕГО АДРЕС	Закрытое акционерное общество «ИНМАН» (ЗАО «ИНМАН»), ОГРН 1020201773240, Российская Федерация, 453210, Республика Башкортостан, г. Ишимбай, ул. Первооткрывателей Башкирской нефти, д. 2, телефон: (34794) 3-28-77, факс: (34794) 3-29-96			
ПРЕДСТАВИТЕЛЬ ИЗГОТОВИТЕЛЯ И ЕГО АДРЕС	—			
СБОРОЧНЫЙ ЗАВОД И ЕГО АДРЕС	Российская Федерация, 453210, Республика Башкортостан, г. Ишимбай, ул. Первооткрывателей Башкирской нефти, д. 2			
ПОСТАВЩИК СБОРОЧНЫХ КОМПЛЕКТОВ И ЕГО АДРЕС	—			

соответствуют установленным в Российской Федерации требованиям технического регламента о безопасности колесных транспортных средств.

Действие данного ОДОБРЕНИЯ ТИПА ТРАНСПОРТНОГО СРЕДСТВА распространяется на серийно выпускаемую продукцию.

Данное ОДОБРЕНИЕ ТИПА ТРАНСПОРТНОГО СРЕДСТВА без приложений не действительно.

Приложение № 1. Общие характеристики транспортного средства.

Приложение № 2. Перечень документов, явившихся основанием для оформления ОДОБРЕНИЯ ТИПА ТРАНСПОРТНОГО СРЕДСТВА.

Приложение № 3. Описание маркировки транспортного средства.

Приложение № 4. Общий вид транспортного средства на трех страницах.

ДОПОЛНИТЕЛЬНАЯ ИНФОРМАЦИЯ

* Для ТС с технически допустимой полной массой не более 20000 кг || более 20000 кг.

Транспортные средства 6930, 6932, 6933, 6935 в модификациях 0 и 1 предназначены для перевозки различных грузов и выполнения погрузочно-разгрузочных работ.

Транспортные средства не предназначены для перевозки пищевых продуктов и опасных грузов.

Для передвижения транспортных средств 6930 в модификации 0 с габаритной длиной более 12000 мм по территории Российской Федерации необходимо оформление специального разрешения.

Руководитель органа по сертификации

М.В. Топольский

инициалы, фамилия

ОДОБРЕНИЕ ТИПА ТРАНСПОРТНОГО СРЕДСТВА УТВЕРЖДЕНО

Внесена запись в реестр за № E-RU.MP03.B.00014.П1 от 21 января 2013 г.

Заместитель руководителя

РОССТАНДАРТА

наименование федерального органа
исполнительной власти, выполняющего
функции компетентного административного
органа Российской Федерации в соответствии
с Женевским Соглашением 1958 года

А.В. Зажигалкин

инициалы, фамилия

E-RU.MP03.B.00014.П1

ОБЩИЕ ХАРАКТЕРИСТИКИ ТРАНСПОРТНОГО СРЕДСТВА

Колесная формула / ведущие колеса	6 х 6 / все					
Схема компоновки транспортного средства	капотная, кабина за двигателем					
Расположение двигателя	переднее продольное					
Исполнение грузочного пространства	бортовая платформа и краноманипуляторная установка за кабиной (для 6930, 6932, 6933, 6935 в мод. 0) или на заднем свесе (для 6930, 6932, 6933, 6935 в мод. 1)					
Кабина	цельнометаллическая, двухдверная, трехместная					
	для ТС в мод.	6930		6932, 6933		6935
		0	1	0	1	0 1
Габаритные размеры, мм						
- длина		9392 - 12360	9142	8262 - 8800	8097 - 8147	7712 - 7972 8020
- ширина		2500				
- высота		2960 - 3930	2820 - 3580	2950 - 3770	2810 - 3570	3210 - 3600 3070 - 3520
База, мм		4555 + 1400		3525 + 1400		
Колея передних / средних, задних колес, мм		2010 / 2010		2000 / 2000		2010 / 2010
	для ТС в мод.	6930		6932, 6933		6935
		0	1	0	1	0 1
Масса транспортного средства в снаряженном состоянии, кг		10230 - 14700	10570 - 12440	10210 - 12790	9910 - 11680	9650 - 11820 9650 - 11240
Полная масса транспортного средства (технически допустимая), кг		19950 - 20990	20790 - 21170	16210 - 17110	16500 - 17110	17870 - 19050 19850 - 21270
Максимальная осевая масса (технически допустимая), кг						
- на переднюю ось		4865 - 5780	5670 - 6160	4310 - 5130	4510 - 5260	4510 - 4770 5290 - 5300
- на заднюю тележку		15240 - 15930	14750 - 15500	11840 - 11980	11850 - 11990	13360 - 14280 14570 - 15980
Максимальная масса прицепа, кг		буксировка прицепа не предусмотрена				
Двигатель (марка, тип)		ЯМЗ, 236НЕ2 и его комплектации (с ЯМЗ, 236НЕ2-1 по ЯМЗ, 236НЕ2-99); четырехтактный, дизельный, с турбонаддувом				
- количество и расположение цилиндров		6, V-образное				
- рабочий объем цилиндров, см ³		11150				
- степень сжатия		16,5				
- максимальная мощность, кВт (мин ⁻¹), по Правилам ЕЭК ООН № 85		169 (2100)				
- максимальный крутящий момент, Н·м (мин ⁻¹)		882 (1100 - 1300)				
Топливо		дизельное				
Система питания (тип)		впрыск топлива под давлением				
ТНВД (тип, маркировка)		ЯЗТА, 133-20; ЯЗДА, 324-10; ЯЗДА, 324-10.01				
Форсунки (тип, маркировка)		ЯЗТА, 267-02; ЯЗДА, 267-10; АЗПИ, 204-50				
Нагнетатель воздуха (тип, маркировка)		СЗ, К-36; НПО «Турботехника», ТКР 90				
Воздушный фильтр (тип, маркировка)		7405-1109510; ФВ 721.1109510				
Система выпуска и нейтрализации отработавших газов		две приемные трубы, глушитель, система нейтрализации отработавших газов отсутствует				
Глушитель (маркировка)		ООО «НТЦ МСП», 36.1201010-02				

E-RU.MP03.B.00014.П1

Трансмиссия (тип)	механическая				
Сцепление (марка, тип)	ЯМЗ, 182; фрикционное, сухое, однодисковое				
Коробка передач (марка, тип)	ЯМЗ, 2361; механическая, пятиступенчатая, с ручным управлением				
- число передач	5-вперед, 1-назад				
- передаточные числа					
	I	5,220			
	II	2,900			
	III	1,520			
	IV	1,000			
	V	0,664			
	3.X.	5,220			
Раздаточная коробка (тип, маркировка)	УралА3; механическая, двухступенчатая, с цилиндрическим блокируемым межосевым дифференциалом				
- число передач	2				
- передаточные числа	низшее - 2,150; высшее - 1,210				
Главная передача (тип, маркировка)	УралА3; двойная, коническо-цилиндрическая				
- передаточное число	7,490				
Подвеска					
Передняя (описание)	зависимая, на двух продольных полуэллиптических рессорах, с гидравлическими телескопическими амортизаторами				
Задняя (описание)	зависимая, балансирующая, на двух продольных полуэллиптических рессорах, с реактивными штангами				
Рулевое управление (описание)	с гидроусилителем				
- рулевой механизм (тип, маркировка)	МАЗ, 64229; RBL, С-700 типа «винт - шариковая гайка - рейка - сектор»				
Тормозные системы					
Рабочая (описание)	УралА3; пневмогидравлическая (пневматический двухконтурный привод с разделением контуров на переднюю ось и заднюю тележку и гидравлический трехконтурный привод с разделением контуров на переднюю ось и колеса задней тележки левого и правого борта); с АБС; тормозные механизмы всех колес барабанного типа				
Запасная (описание)	УралА3; каждый из контуров рабочей тормозной системы				
Стояночная (описание)	УралА3; трансмиссионный тормоз барабанного типа с механическим приводом				
Вспомогательная (износостойкая) (описание)	УралА3; моторный тормоз - замедлитель				
- усилитель (маркировка)	УралА3, 4320-3510011				
- компрессор (маркировка)	5336-3509012-10; 4331-3509009; 16.3509012				
- тормозные цилиндры (маркировка)	УралА3, 55571Х-3501040				
Шины					
- размерность	12.00R20	425/85R21			500/70-20 (1200x500-508)
- минимально допустимый индекс нагрузки	150/146	156	156	146	156
- скоростная категория	J	G	J	J	F
- статический радиус, мм	526	585	580	590	548

E-RU.MP03.B.00014.П1

Перечень документов, явившихся основанием для оформления
ОДОБРЕНИЯ ТИПА ТРАНСПОРТНОГО СРЕДСТВА

Элементы объектов технического регулирования, в отношении которых установлены требования безопасности	Наименование и происхождение документа, подтверждающего соответствие	Номер документа и дата выпуска
1	2	3
Возможность оснащения тахографами, Пункт 8(1) Раздела II технического регламента о безопасности колесных транспортных средств	Декларация, Закрытое акционерное общество «ИНМАН», Российская Федерация	Д-RU.MP03.B.00076 с 14.09.2011 г. по 14.09.2015 г.
Интерфейс, Пункт 9 Раздела II технического регламента о безопасности колесных транспортных средств	— " — " —	— " — " —
Световозвращатели, Правила ЕЭК ООН № 3-02, включая дополнения 1-10	Одобрение типа, Орган по сертификации специальных и специализированных автотранспортных средств и услуг на автомобильном транспорте НО «Фонд развития сертификации спецавтотранспорта, средств механизации и технологий выполнения работ в строительстве» (ОС САТС «САМТ-Фонд»), РОСС RU.0001.10MT22, Российская Федерация	K-RU.MT22.B.00015 с 09.02.2012 г. по 31.12.2012 г.
	Сертификат, Орган по сертификации изделий электрооборудования и электроники для механических транспортных средств, тракторов и прицепов АНО «СЕРТЭТ» (ОС «СЕРТЭТ»), РОСС RU.0001.11MT08, Российская Федерация	РОСС RU.MT08.B03935 с 26.02.2010 г. по 26.02.2013 г.
Устройства для освещения заднего номерного знака, Правила ЕЭК ООН № 4-00, включая дополнения 1-14	Одобрение типа, ОС САТС «САМТ-Фонд», РОСС RU.0001.10MT22, Российская Федерация	K-RU.MT22.B.00015 с 09.02.2012 г. по 31.12.2012 г.
Указатели поворота, Правила ЕЭК ООН № 6-01, включая дополнения 1-19	— " — " —	— " — " —
Габаритные огни, сигналы торможения, Правила ЕЭК ООН № 7-02, включая дополнения 1-16	— " — " —	— " — " —
Устойчивость к воздействию внешних источников электромагнитного излучения и электромагнитная совместимость, Правила ЕЭК ООН № 10-03	Сертификат, Орган по сертификации автотехники - механических транспортных средств, запасных частей и принадлежностей АНО «Центр содействия сертификации автотехники» (ОС ЦСС АМТ), РОСС RU.0001.11MT25, Российская Федерация	C-RU.MT25.B.05139 с 23.03.2012 г. по 23.03.2016 г.
Эффективность тормозных систем, Правила ЕЭК ООН № 13-10, включая дополнения 1-5	Одобрение типа, ОС САТС «САМТ-Фонд», РОСС RU.0001.10MT22, Российская Федерация	K-RU.MT22.B.00015 с 09.02.2012 г. по 31.12.2012 г.

E-RU.MP03.B.00014.П1

1	2	3
Места крепления ремней безопасности, Правила ЕЭК ООН № 14-06	Одобрение типа, ОС САТС «САМТ-Фонд», РОСС RU.0001.10MT22, Российская Федерация	K-RU.MT22.B.00015 с 09.02.2012 г. по 31.12.2012 г.
Требования к ремням безопасности и оснащению удерживающими системами, Правила ЕЭК ООН № 16-04, включая дополнения 1-11	— " — " —	— " — " —
Защита транспортного средства от несанкционированного использования, Правила ЕЭК ООН № 18-03	— " — " —	— " — " —
Фары ближнего и дальнего света, Правила ЕЭК ООН № 20-03	— " — " —	— " — " —
Фонари заднего хода, Правила ЕЭК ООН № 23-00, включая дополнения 1-15	— " — " —	— " — " —
Звуковые сигнальные приборы, Правила ЕЭК ООН № 28-00, включая дополнения 1-3	— " — " —	— " — " —
Защитные свойства кабин, Правила ЕЭК ООН № 29-02, включая дополнение 1	— " — " —	— " — " —
Лампы накаливания, Правила ЕЭК ООН № 37-03, включая дополнения 1-34	— " — " —	— " — " —
Задние противотуманные огни, Правила ЕЭК ООН № 38-00, включая дополнения 1-14	— " — " —	— " — " —
Механизмы измерения скорости, Правила ЕЭК ООН № 39-00, включая дополнения 1-5	— " — " —	— " — " —
Оснащение безопасными стеклами, Правила ЕЭК ООН № 43-00, включая дополнения 1-6	— " — " —	— " — " —
Оснащение устройствами непрямого обзора, Правила ЕЭК ООН № 46-01, включая дополнения 1-4, № 46-02, включая дополнения 1-4	— " — " —	— " — " —
Количество, месторасположение, характеристики и действие устройств освещения и световой сигнализации, Правила ЕЭК ООН № 48-03, включая дополнения 1-3	— " — " — Сертификат, Орган по сертификации «Сертификационный центр «ТЕСТ-СДМ» Негосударственной некоммерческой организации «Ассоциация по безопасности машин и оборудования «ТЕСТ-СДМ», РОСС RU.0001.11MP03, Российская Федерация	C-RU.MP03.B.00092 с 19.09.2011 г. по 19.09.2015 г.
Внешний шум, Правила ЕЭК ООН № 51-01	Одобрение типа, ОС САТС «САМТ-Фонд», РОСС RU.0001.10MT22, Российская Федерация	K-RU.MT22.B.00015 с 09.02.2012 г. по 31.12.2012 г.

E-RU.MP03.B.00014.П1

1	2	3
Оснащение шинами, Правила ЕЭК ООН № 54-00, включая дополнения 1-17	Одобрение типа, ОС САТС «САМТ-Фонд», РОСС RU.0001.10MT22, Российская Федерация	K-RU.MT22.B.00015 с 09.02.2012 г. по 31.12.2012 г.
Травмобезопасность наружных выступов, Правила ЕЭК ООН № 61-00, включая дополнение 1	— " — " —	— " — " —
Количество, месторасположение и характеристики задних опознавательных знаков для транспортных средств большой длины и грузоподъемности, Правила ЕЭК ООН № 70-01, включая дополнения 1-7	Сообщение, RDW, The Netherlands	E4-70R-01 7012 Ext.05 от 27.11.2007 г.
	Сертификат, Орган по сертификации «Сертификационный центр «ТЕСТ-СДМ» Негосударственной некоммерческой организации «Ассоциация по безопасности машин и оборудования «ТЕСТ-СДМ», РОСС RU.0001.11MP03, Российская Федерация	C-RU.MP03.B.00093 с 19.09.2011 г. по 19.09.2015 г.
Рулевое управление, Правила ЕЭК ООН № 79-01, включая дополнения 1-3	Одобрение типа, ОС САТС «САМТ-Фонд», РОСС RU.0001.10MT22, Российская Федерация	K-RU.MT22.B.00015 с 09.02.2012 г. по 31.12.2012 г.
Боковые габаритные фонари, Правила ЕЭК ООН № 91-00, включая дополнения 1-11	— " — " —	— " — " —
	Сертификат, ОС «СЕРТЭТ», РОСС RU.0001.11MT08, Российская Федерация	РОСС RU.MT08.B03935 с 26.02.2010 г. по 26.02.2013 г.
Светоотражающая маркировка, Правила ЕЭК ООН № 104-00, включая дополнения 1-6	Сертификат, ОС «СЕРТЭТ», РОСС RU.0001.11MT08, Российская Федерация	РОСС US.MT08.B04001 с 01.06.2010 г. по 01.06.2013 г.
Уровень шума от качения шин, Правила ЕЭК ООН № 117-01	Одобрение типа, ОС САТС «САМТ-Фонд», РОСС RU.0001.10MT22, Российская Федерация	K-RU.MT22.B.00015 с 09.02.2012 г. по 31.12.2012 г.
Системы отопления, Правила ЕЭК ООН № 122-00, включая дополнение 1	Сертификат, ОС ЦСС АМТ, РОСС RU.0001.11MT25, Российская Федерация	C-RU.MT25.B.04601 с 16.03.2012 г. по 16.03.2016 г.
Выбросы вредных (загрязняющих) веществ, Технический регламент «О требованиях к выбросам автомобильной техникой, выпускаемой в обращение на территории Российской Федерации, вредных (загрязняющих) веществ», пункт 8б: Правила ЕЭК ООН №№ 24-03, 96-01 (Экологический класс 3)	Сертификат, ОС САТС «САМТ-Фонд», РОСС RU.0001.10MT22, Российская Федерация	C-RU.MT22.B.00116 с 17.12.2009 г. по 31.12.2012 г.
Внутренний шум, Пункт 2 Приложения 3 к техническому регламенту о безопасности колесных транспортных средств (ГОСТ Р 51616-2000)	Одобрение типа, ОС САТС «САМТ-Фонд», РОСС RU.0001.10MT22, Российская Федерация	K-RU.MT22.B.00015 с 09.02.2012 г. по 31.12.2012 г.

E-RU.MP03.B.00014.П1

1	2	3
Содержание вредных веществ в воздухе кабины водителя и пассажирского помещения транспортного средства, Пункт 3 Приложения 3 к техническому регламенту о безопасности колесных транспортных средств (ГОСТ Р 51206-2004)	Одобрение типа, ОС САТС «САМТ-Фонд», РОСС RU.0001.10MT22, Российская Федерация	K-RU.MT22.B.00015 с 09.02.2012 г. по 31.12.2012 г.
Управляемость и устойчивость, Пункт 4 Приложения 3 к техническому регламенту о безопасности колесных транспортных средств (ГОСТ Р 52302-2004)	— " — " —	— " — " —
Передняя обзорность, Пункт 5 Приложения 3 к техническому регламенту о безопасности колесных транспортных средств (ГОСТ Р 51266-99)	— " — " —	— " — " —
Вентиляция, отопление и кондиционирование, Пункт 6 Приложения 3 к техническому регламенту о безопасности колесных транспортных средств (ГОСТ Р 50993-96)	— " — " —	— " — " —
Габаритные и весовые ограничения, Приложение 4 к техническому регламенту о безопасности колесных транспортных средств	Сертификат, Орган по сертификации «Сертификационный центр «ТЕСТ-СДМ» Негосударственной некоммерческой организации «Ассоциация по безопасности машин и оборудования «ТЕСТ-СДМ», РОСС RU.0001.11MP03, Российская Федерация	C-RU.MP03.B.00094 с 19.09.2011 г. по 19.09.2015 г.
Требования к автокранам и транспортным средствам, оснащенным кранами-манипуляторами, Пункт 1.4 Приложения 6 к техническому регламенту о безопасности колесных транспортных средств (ПБ 10-257-98)	Сертификат, Орган по сертификации «Сертификационный центр «ТЕСТ-СДМ» Негосударственной некоммерческой организации «Ассоциация по безопасности машин и оборудования «ТЕСТ-СДМ», РОСС RU.0001.11MP03, Российская Федерация	РОСС RU.MP03.H00215 с 02.07.2010 г. по 01.07.2013 г.
Маркировка и возможность идентификации, Приложение 8 к техническому регламенту о безопасности колесных транспортных средств	Декларация, Закрытое акционерное общество «ИНМАН», Российская Федерация	Д-RU.MP03.B.00076 с 14.09.2011 г. по 14.09.2015 г.

Руководитель органа по сертификации

подпись

М.В. Топольский

инициалы, фамилия

E-RU.MP03.B.00014.П1

ОПИСАНИЕ МАРКИРОВКИ ТРАНСПОРТНОГО СРЕДСТВА

1.	Место расположения и форма знака обращения на рынке: – на табличке изготовителя нанесен знак обращения на рынке, выполненный в соответствии с постановлением Правительства Российской Федерации от 19 ноября 2003 г. № 696.
2.	Место расположения таблички изготовителя: – на раме шасси, спереди, справа.
3.	Место расположения идентификационного номера:
3.1.	– на табличке изготовителя;
3.2.	– на раме шасси, спереди, справа.
4.	Структура и содержание идентификационного номера (номеров) транспортных средств:

1	2	3	4	5	6	7	8	9	10	11	12	13	14	15	16	17
X	8	9	6	9	3	?	?	?	D	?	A	T	6	?	?	?

поз. 1 – 3:	X89	Международный идентификационный код изготовителя (WMI): – код изготовителя (см. также поз. 12 – 14), указывающий на то, что объем производства не превышает 500 ед. в год
поз. 4 – 9:		Описательная часть идентификационного номера (VDS):
поз. 4 – 7:	6930 6932 6933 6935	– обозначение типа транспортного средства
поз. 8 – 9:	??	– внутризаводское обозначение
поз. 10 – 17:		Указательная часть идентификационного номера (VIS):
поз. 10:	D	– код года выпуска согласно Таблице 1 Приложения 8 к техническому регламенту о безопасности колесных транспортных средств (2013 г.)
поз. 11:	?	– цифра или буква по усмотрению изготовителя
поз. 12 – 14:	AT6	– код изготовителя (совместно с WMI) - Закрытое акционерное общество «ИНМАН» (ЗАО «ИНМАН»)
поз. 15 – 17:	???	– производственный номер транспортного средства

Руководитель органа по сертификации

подпись

М.В. Топольский

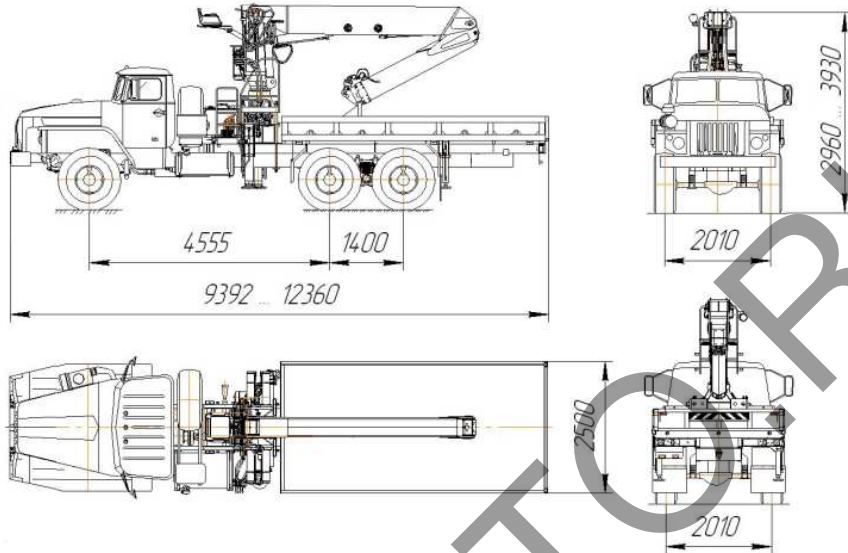
инициалы, фамилия

E-RU.MP03.B.00014.П1

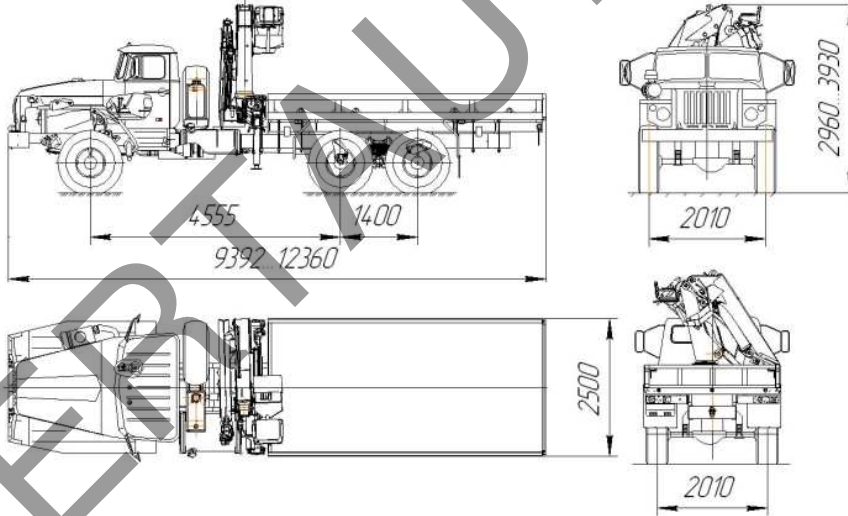
ОБЩИЙ ВИД ТРАНСПОРТНОГО СРЕДСТВА

6930 в модификации 0

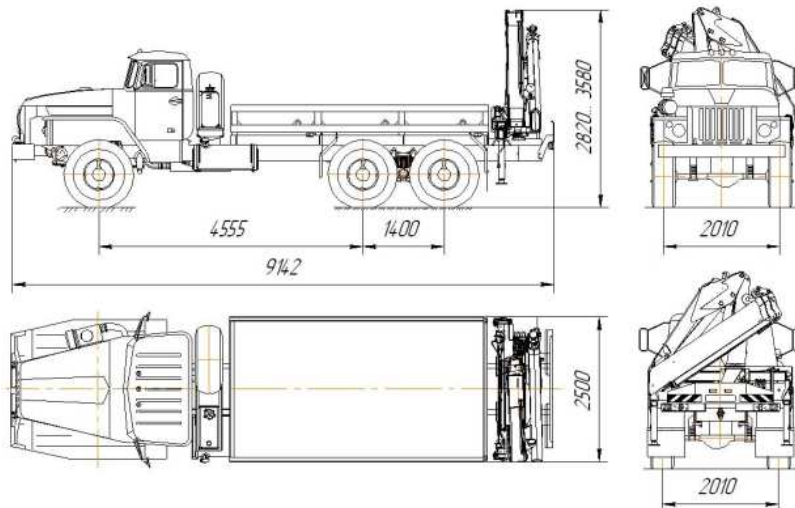
с краноманипуляторной установкой со стрелой с L-образным складыванием



с краноманипуляторной установкой со стрелой с Z-образным складыванием



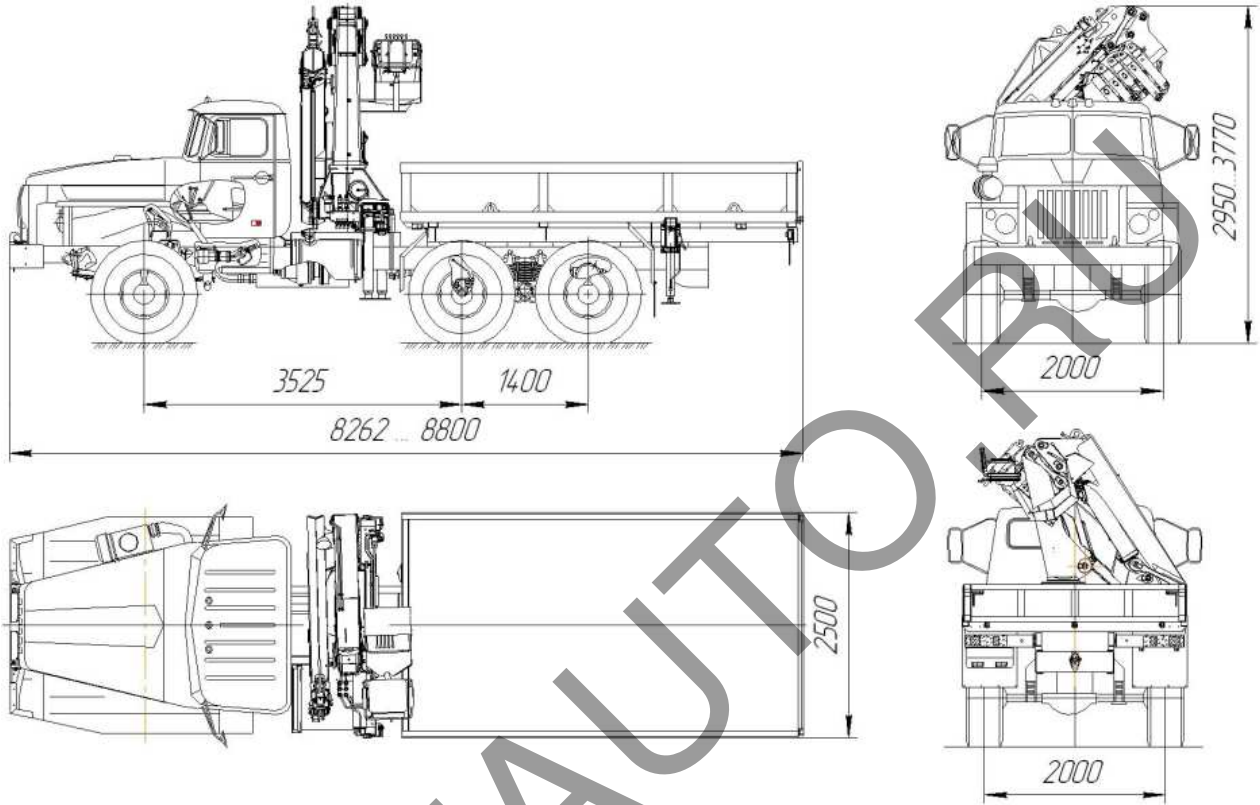
6930 в модификации 1



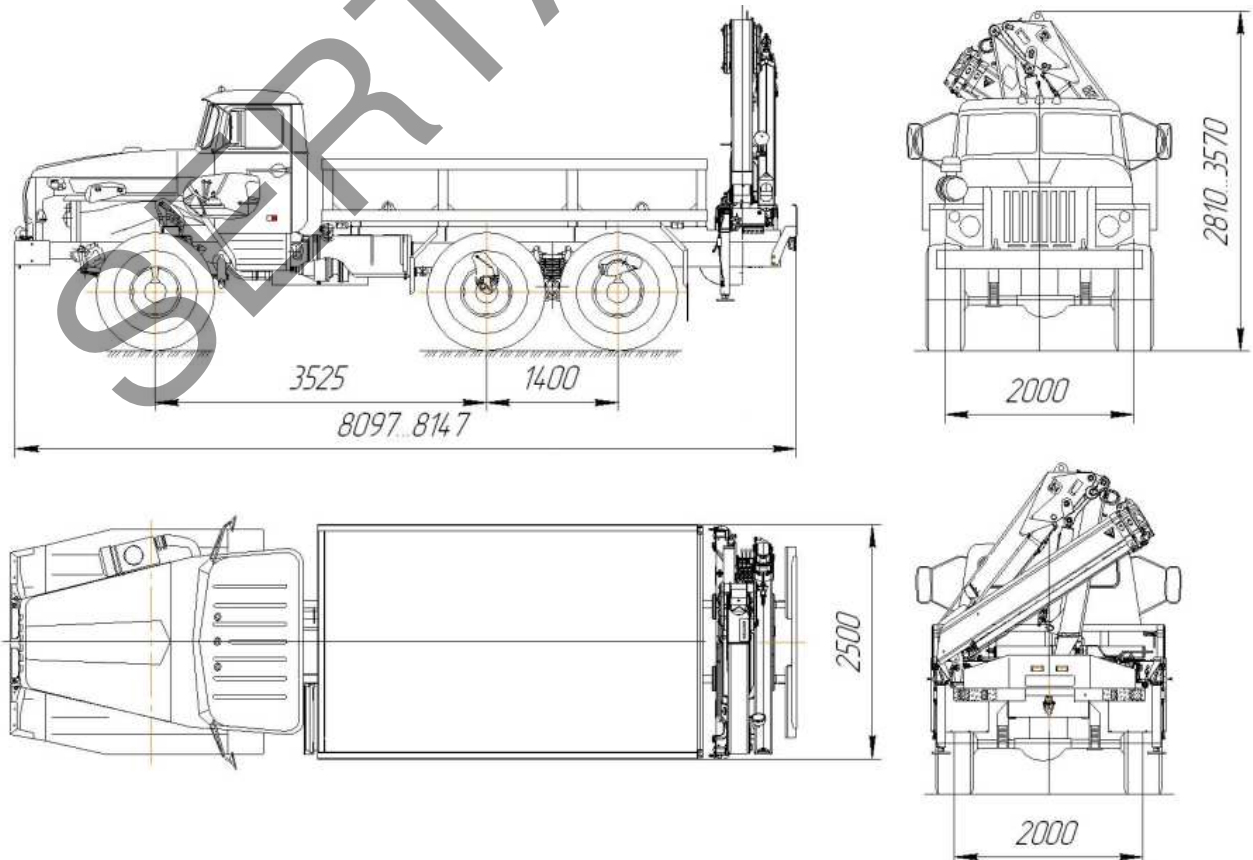
E-RU.MP03.B.00014.П1

ОБЩИЙ ВИД ТРАНСПОРТНОГО СРЕДСТВА

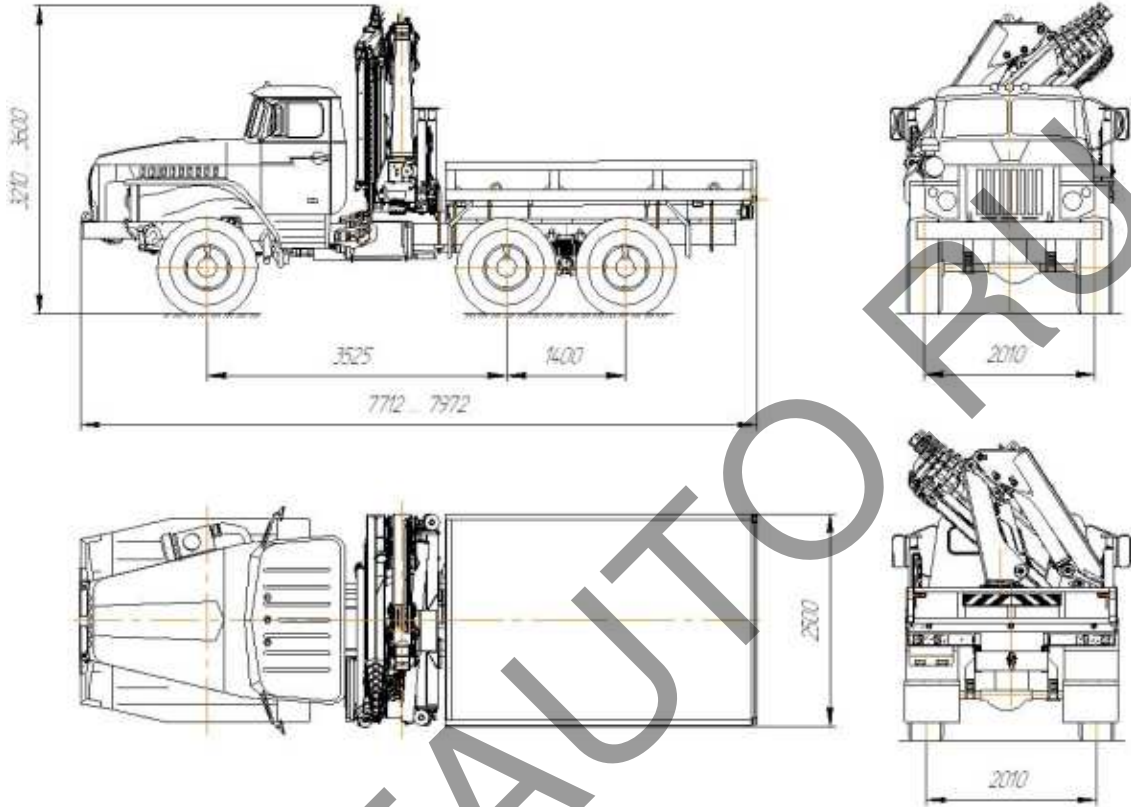
6932 и 6933 в модификации 0



6932 и 6933 в модификации 1



E-RU.MP03.B.00014.П1
ОБЩИЙ ВИД ТРАНСПОРТНОГО СРЕДСТВА
6935 в модификации 0



6935 в модификации 1

