

Е-RU.MP03.B.00017.П1

21 января 2013 г.

31 декабря 2013 г.

«Сертификационный центр «ТЕСТ-СДМ»
Негосударственной некоммерческой организации
«Ассоциация по безопасности машин и оборудования «ТЕСТ-СДМ», ОГРН 1027739616838,
аттестат аккредитации № РОСС RU.0001.11MP03 с 10.03.2011 г. по 10.03.2016 г.,
Российская Федерация, 125424, г. Москва, Волоколамское ш., д. 73,
телефон: (495) 490-58-80, факс: (495) 490-59-07, e-mail: testsdm@testsdm.ru

| | |
|---|--|
| МАРКА | — |
| КОММЕРЧЕСКОЕ НАИМЕНОВАНИЕ | кран-манипулятор автомобильный (автомобиль бортовой с краном-манипулятором) |
| ТИП | 6910 6911 |
| ШАССИ | КАМАЗ-43114-15 КАМАЗ-43118-15 |
| МОДИФИКАЦИИ | 0, 1 |
| КАТЕГОРИЯ | N₃G |
| ЭКОЛОГИЧЕСКИЙ КЛАСС | 3 |
| КОД ОКП / ТН ВЭД | 48 3515 / 8704 22 8704 23* |
| ЗАЯВИТЕЛЬ И ЕГО АДРЕС | Закрытое акционерное общество «ИНМАН» (ЗАО «ИНМАН»), ОГРН 1020201773240, Российская Федерация, 453210, Республика Башкортостан, г. Ишимбай, ул. Первооткрывателей Башкирской нефти, д. 2, телефон: (34794) 3-28-77, факс: (34794) 3-29-96 |
| ИЗГОТОВИТЕЛЬ И ЕГО АДРЕС | Закрытое акционерное общество «ИНМАН» (ЗАО «ИНМАН»), ОГРН 1020201773240, Российская Федерация, 453210, Республика Башкортостан, г. Ишимбай, ул. Первооткрывателей Башкирской нефти, д. 2, телефон: (34794) 3-28-77, факс: (34794) 3-29-96 |
| ПРЕДСТАВИТЕЛЬ ИЗГОТОВИТЕЛЯ И ЕГО АДРЕС | — |
| СБОРОЧНЫЙ ЗАВОД И ЕГО АДРЕС | Российская Федерация, 453210, Республика Башкортостан, г. Ишимбай, ул. Первооткрывателей Башкирской нефти, д. 2 |
| ПОСТАВЩИК СБОРОЧНЫХ КОМПЛЕКТОВ И ЕГО АДРЕС | — |

соответствуют установленным в Российской Федерации требованиям технического регламента о безопасности колесных транспортных средств.

E-RU.MP03.B.00017.П1

ОБЩИЕ ХАРАКТЕРИСТИКИ ТРАНСПОРТНОГО СРЕДСТВА

| | | | | |
|---|---|---------------|---------------|---------------|
| Колесная формула / ведущие колеса | 6 x 6 / все | | | |
| Схема компоновки транспортного средства | кабина над двигателем | | | |
| Расположение двигателя | переднее продольное | | | |
| Исполнение грузочного пространства | бортовая платформа и краноманипуляторная установка за кабиной (для 6910, 6911 в мод. 0) или на заднем свесе (для 6910, 6911 в мод. 1) | | | |
| Кабина | цельнометаллическая, двухдверная, двух- или трехместная, откидывающаяся вперед | | | |
| для ТС в модификации | 6910 | | 6911 | |
| | 0 | 1 | 0 | 1 |
| Габаритные размеры, мм | | | | |
| - длина | 7525 - 8200 | 7625 | 9260 - 10650 | 9243 - 9445 |
| - ширина | 2500 | | | |
| - высота | 3310 - 3780 | 3295 - 3780 | 3140 - 3970 | 3140 - 3880 |
| База, мм | 3340 + 1320 | | 4400 + 1320 | |
| Колея передних / средних, задних колес, мм | 2050 / 2050 | | | |
| для ТС в модификации | 6910 | | 6911 | |
| | 0 | 1 | 0 | 1 |
| Масса транспортного средства в снаряженном состоянии, кг | 9415 - 12330 | 9215 - 11230 | 11080 - 14750 | 11030 - 13580 |
| Полная масса транспортного средства (технически допустимая), кг | 14330 - 15410 | 13235 - 15435 | 19655 - 20585 | 16195 - 20495 |
| Максимальная осевая масса (технически допустимая), кг | | | | |
| - на переднюю ось | 4440 - 5170 | 4650 - 5210 | 4915 - 5545 | 5490 - 5720 |
| - на заднюю тележку | 9890 - 10240 | 8585 - 10225 | 14740 - 15040 | 10705 - 14775 |
| Максимальная масса прицепа, кг | буксировка прицепа не предусмотрена | | | |
| Двигатель (марка, тип) | КАМАЗ, 740.31-240; четырехтактный, дизельный, с турбонаддувом | | | |
| - количество и расположение цилиндров | 8, V-образное | | | |
| - рабочий объем цилиндров, см ³ | 10857 | | | |
| - степень сжатия | 16,5 | | | |
| - максимальная мощность, кВт (мин ⁻¹), по Правилам ЕЭК ООН № 85 | 165 (2200) | | | |
| - максимальный крутящий момент, Н·м (мин ⁻¹) | 912 (1100 - 1500) | | | |
| Топливо | дизельное | | | |
| Система питания (тип) | впрыск топлива под давлением | | | |
| ТНВД (тип, маркировка) | ЯЗДА, 337-20.05; Bosch, 0 402 648 608 | | | |
| Форсунки (тип, маркировка) | ЯЗДА, 273-20; ЯЗДА, 273-50; АЗПИ, 216-02; АЗПИ, 216-02А; АЗПИ, 216; АЗПИ, 216А | | | |
| Нагнетатель воздуха (тип, маркировка) | КАМАЗ, ТКР 7С-6; Borg Warner Turbo Systems, S2B/7624TAE/0,76D9 | | | |
| Воздушный фильтр (тип, маркировка) | 7405.1109510 | | | |

E-RU.MP03.B.00017.П1

| | | | | | | |
|---|---|---|--|---------------|--|-------|
| Система выпуска и нейтрализации отработавших газов | две приемные трубы, глушитель, система нейтрализации отработавших газов отсутствует | | | | | |
| Глушитель (маркировка) | КАМАЗ, 6520-1201010 | | | | | |
| Трансмиссия (тип) | механическая | | | | | |
| Сцепление (марка, тип) | КАМАЗ, 142; фрикционное, сухое, двухдисковое | | | | | |
| Коробка передач (марка, тип) | КАМАЗ, 142; механическая, пятиступенчатая | КАМАЗ, 152; механическая, десятиступенчатая, с передним делителем | ZF-9S109-494; механическая, восьмиступенчатая, с дополнительной понижающей передачей | ZF-9S109-472; | ZF-9S1310TO; механическая, девятиступенчатая | |
| - число передач | 5-вперед, 1-назад | 10-вперед, 2-назад | 9-вперед, 1-назад | | | |
| - передаточные числа | | низшее : высшее | | | | |
| | I 7,820 | 7,820 : 6,380 | | 6,570 | 8,960 | 9,480 |
| | II 4,030 | 4,030 : 3,290 | | 4,780 | 6,370 | 6,580 |
| | III 2,500 | 2,500 : 2,040 | | 3,530 | 4,710 | 4,680 |
| | IV 1,530 | 1,530 : 1,250 | | 2,610 | 3,530 | 3,480 |
| | V 1,000 | 1,000 : 0,815 | | 1,860 | 2,540 | 2,620 |
| | VI — | — | | 1,350 | 1,810 | 1,890 |
| | VII — | — | | 1,000 | 1,340 | 1,350 |
| | VIII — | — | | 0,740 | 1,000 | 1,000 |
| | IX — | — | | — | — | 0,750 |
| | понижающая | — | | 10,240 | 12,910 | — |
| | X 7,380 | 7,380 : 6,020 | | 9,440 | 12,200 | 8,970 |
| Раздаточная коробка (тип, маркировка) | КАМАЗ, 65111; механическая, двухступенчатая, с блокируемым межосевым дифференциалом планетарного типа | | | | | |
| - число передач | 2 | | | | | |
| - передаточные числа | низшее - 1,692; высшее - 0,917 | | | | | |
| Главная передача (тип, маркировка) | двухступенчатый редуктор | | | | | |
| - передаточное число | 5,94; 6,53; 7,22 | | | | | |
| Подвеска | | | | | | |
| Передняя (описание) | зависимая, на двух полуэллиптических рессорах, с гидравлическими телескопическими амортизаторами, с резиновыми буферами | | | | | |
| Задняя (описание) | зависимая, балансирная, на двух полуэллиптических рессорах, с реактивными штангами | | | | | |
| Рулевое управление (описание) | с гидроусилителем | | | | | |
| - рулевой механизм (тип, маркировка) | КАМАЗ, 4310-3400020 типа «винт - шариковая гайка - рейка - сектор» | | | | | |

E-RU.MP03.B.00017.П1

| | | |
|--|--|----------------|
| Тормозные системы Рабочая (описание) | пневматическая, двухконтурная с разделением контуров на переднюю ось и заднюю тележку, с АБС, тормозные механизмы всех колес барабанного типа | |
| Запасная (описание) | каждый из контуров рабочей тормозной системы | |
| Стояночная (описание) | тормозные механизмы колес задней тележки, приводимые в действие пружинными энергоаккумуляторами, объединенными с тормозными камерами | |
| Вспомогательная (износостойкая) (описание) | моторный тормоз-замедлитель | |
| - компрессор (маркировка) | 5 115 01 135 0; 911.153.010.0; LK 8906, 320cc(3971519); 53205-3509015; 53205-3509015-20 | |
| - тормозные камеры (маркировка) | передние типа 24: 25.3519211-10; 661-3519210-10; передние типа 30: 661-3519310-10; 25.3519311-10; задние типа 24/20: 661-3519200; задние типа 24/24: 25.3519201 | |
| | для ТС на шасси | |
| | КАМАЗ-43114-15 | КАМАЗ-43118-15 |
| Шины | | |
| - размерность | 425/85R21 | 425/85R21 |
| - минимально допустимый индекс нагрузки | 146 | 156 |
| - скоростная категория | J | G |
| - статический радиус, мм | 590 | 585 |

Руководитель органа по сертификации

подпись

М.В. Топольский_____
инициалы, фамилия

E-RU.MP03.B.00017.П1

Перечень документов, явившихся основанием для оформления
ОДОБРЕНИЯ ТИПА ТРАНСПОРТНОГО СРЕДСТВА

| Элементы объектов технического регулирования, в отношении которых установлены требования безопасности | Наименование и происхождение документа, подтверждающего соответствие | Номер документа и дата выпуска |
|--|--|---|
| 1 | 2 | 3 |
| Возможность оснащения тахографами, Пункт 8(1) Раздела II технического регламента о безопасности колесных транспортных средств | Декларация, Закрытое акционерное общество «ИНМАН», Российская Федерация | Д-RU.MP03.B.00103 с 17.10.2011 г. по 17.10.2015 г. |
| Интерфейс, Пункт 9 Раздела II технического регламента о безопасности колесных транспортных средств | — " — " — | — " — " — |
| Световозвращатели, Правила ЕЭК ООН № 3-02, включая дополнения 1-10 | Одобрение типа, Орган по сертификации автототехники - механических транспортных средств, запасных частей и принадлежностей АНО «Центр содействия сертификации автототехники» (ОС ЦСС АМТ), РОСС RU.0001.11MT25, Российская Федерация | K-RU.MT25.B.00012 с 08.02.2012 г. по 31.12.2012 г. |
| | Сертификат, Орган по сертификации изделий электрооборудования и электроники для механических транспортных средств, тракторов и прицепов АНО «СЕРТЭТ» (ОС «СЕРТЭТ»), РОСС RU.0001.11MT08, Российская Федерация | РОСС RU.MT08.B03935 с 26.02.2010 г. по 26.02.2013 г. |
| Устройства для освещения заднего номерного знака, Правила ЕЭК ООН № 4-00, включая дополнения 1-14 | Одобрение типа, ОС ЦСС АМТ, РОСС RU.0001.11MT25, Российская Федерация | K-RU.MT25.B.00012 с 08.02.2012 г. по 31.12.2012 г. |
| Указатели поворота, Правила ЕЭК ООН № 6-01, включая дополнения 1-19 | — " — " — | — " — " — |
| Габаритные огни, сигналы торможения, Правила ЕЭК ООН № 7-02, включая дополнения 1-16 | — " — " — | — " — " — |
| Устойчивость к воздействию внешних источников электромагнитного излучения и электромагнитная совместимость, Правила ЕЭК ООН № 10-03 | Сертификат, Орган по сертификации специальных и специализированных автотранспортных средств и услуг на автомобильном транспорте НО «Фонд развития сертификации спецавтотранспорта, средств механизации и технологий выполнения работ в строительстве» (ОС САТС «САМТ-Фонд»), РОСС RU.0001.10MT22, Российская Федерация | C-RU.MT22.B.02172 с 02.07.2012 г. по 01.07.2016 г. |

E-RU.MP03.B.00017.П1

| 1 | 2 | 3 |
|---|---|---|
| Эффективность тормозных систем, Правила ЕЭК ООН № 13-11, включая дополнение 3 | Одобрение типа, ОС ЦСС АМТ, РОСС RU.0001.11MT25, Российская Федерация | K-RU.MT25.B.00012 с 08.02.2012 г. по 31.12.2012 г. |
| Места крепления ремней безопасности, Правила ЕЭК ООН № 14-07 | — " — " — | — " — " — |
| Требования к ремням безопасности и оснащению удерживающими системами, Правила ЕЭК ООН № 16-06 | — " — " — | — " — " — |
| Защита транспортного средства от несанкционированного использования, Правила ЕЭК ООН № 18-03, включая дополнения 1-2 | — " — " — | — " — " — |
| Передние противотуманные фары, Правила ЕЭК ООН № 19-03, включая дополнения 1 и 2 | — " — " — | — " — " — |
| Фонари заднего хода, Правила ЕЭК ООН № 23-00, включая дополнения 1-15 | — " — " — | — " — " — |
| Звуковые сигнальные приборы, Правила ЕЭК ООН № 28-00, включая дополнения 1-3 | — " — " — | — " — " — |
| Защитные свойства кабин, Правила ЕЭК ООН № 29-02, включая дополнение 1 | — " — " — | — " — " — |
| Лампы накаливания, Правила ЕЭК ООН № 37-03, включая дополнения 1-34 | — " — " — | — " — " — |
| Задние противотуманные огни, Правила ЕЭК ООН № 38-00, включая дополнения 1-14 | — " — " — | — " — " — |
| Механизмы измерения скорости, Правила ЕЭК ООН № 39-00, включая дополнения 1-5 | — " — " — | — " — " — |
| Оснащение безопасными стеклами, Правила ЕЭК ООН № 43-00, включая дополнения 1-8 | — " — " — | — " — " — |
| Оснащение устройствами непрямого обзора, Правила ЕЭК ООН № 46-02, включая дополнения 1-4 | — " — " — | — " — " — |
| Количество, месторасположение, характеристики и действие устройств освещения и световой сигнализации, Правила ЕЭК ООН № 48-03, включая дополнения 1-3 | Сертификат, Орган по сертификации «Сертификационный центр «ТЕСТ-СДМ» Негосударственной некоммерческой организации «Ассоциация по безопасности машин и оборудования «ТЕСТ-СДМ», РОСС RU.0001.11MP03, Российская Федерация | C-RU.MP03.B.00125 с 18.10.2011 г. по 18.10.2015 г. |
| Внешний шум, Правила ЕЭК ООН № 51-01 | Одобрение типа, ОС ЦСС АМТ, РОСС RU.0001.11MT25, Российская Федерация | K-RU.MT25.B.00012 с 08.02.2012 г. по 31.12.2012 г. |

E-RU.MP03.B.00017.П1

| 1 | 2 | 3 |
|---|---|---|
| Оснащение шинами, Правила ЕЭК ООН № 54-00, включая дополнения 1-17 | Одобрение типа, ОС ЦСС АМТ, РОСС RU.0001.11MT25, Российская Федерация | K-RU.MT25.B.00012 с 08.02.2012 г. по 31.12.2012 г. |
| Травмобезопасность наружных выступов, Правила ЕЭК ООН № 61-00, включая дополнение 1 | — " — " — | — " — " — |
| Количество, месторасположение и характеристики задних опознавательных знаков для транспортных средств большой длины и грузоподъемности, Правила ЕЭК ООН № 70-01, включая дополнения 1-7 | Сообщение, RDW, The Netherlands | E4-70R-01 7012 Ext.05 от 27.11.2007 г. |
| | Сертификат, Орган по сертификации «Сертификационный центр «ТЕСТ-СДМ» Негосударственной некоммерческой организации «Ассоциация по безопасности машин и оборудования «ТЕСТ-СДМ», РОСС RU.0001.11MP03, Российская Федерация | C-RU.MP03.B.00126 с 18.10.2011 г. по 18.10.2015 г. |
| Рулевое управление, Правила ЕЭК ООН № 79-01, включая дополнения 1-3 | Одобрение типа, ОС ЦСС АМТ, РОСС RU.0001.11MT25, Российская Федерация | K-RU.MT25.B.00012 с 08.02.2012 г. по 31.12.2012 г. |
| Устройства ограничения максимальной скорости, Правила ЕЭК ООН № 89-00, включая дополнение 1 | — " — " — | — " — " — |
| Боковые габаритные фонари, Правила ЕЭК ООН № 91-00, включая дополнения 1-11 | — " — " — | — " — " — |
| | Сертификат, ОС «СЕРТЭТ», РОСС RU.0001.11MT08, Российская Федерация | РОСС RU.MT08.B03935 с 26.02.2010 г. по 26.02.2013 г. |
| Светоотражающая маркировка, Правила ЕЭК ООН № 104-00, включая дополнения 1-6 | Сертификат, ОС «СЕРТЭТ», РОСС RU.0001.11MT08, Российская Федерация | РОСС US.MT08.B04001 с 01.06.2010 г. по 01.06.2013 г. |
| Фары ближнего и дальнего света, Правила ЕЭК ООН № 112-00, включая дополнения 1-12 | Одобрение типа, ОС ЦСС АМТ, РОСС RU.0001.11MT25, Российская Федерация | K-RU.MT25.B.00012 с 08.02.2012 г. по 31.12.2012 г. |
| Уровень шума от качения шин, Правила ЕЭК ООН № 117-01 | — " — " — | — " — " — |
| Системы отопления, Правила ЕЭК ООН № 122-00, включая дополнение 1 | Сертификат, ОС САТС «САМТ-Фонд», РОСС RU.0001.10MT22, Российская Федерация | C-RU.MT22.B.02170 с 02.07.2012 г. по 01.07.2016 г. |
| Выбросы вредных (загрязняющих) веществ, Технический регламент «О требованиях к выбросам автомобильной техники, выпускаемой в обращение на территории Российской Федерации, вредных (загрязняющих) веществ», пункт 8б: Правила ЕЭК ООН №№ 24-03, 96-01 (Экологический класс 3) | Сертификат, ОС САТС «САМТ-Фонд», РОСС RU.0001.10MT22, Российская Федерация | C-RU.MT22.B.00022 с 29.08.2007 г. по 31.12.2012 г. |

E-RU.MP03.B.00017.П1

| 1 | 2 | 3 |
|--|---|---|
| Внутренний шум, Пункт 2 Приложения 3 к техническому регламенту о безопасности колесных транспортных средств (ГОСТ Р 51616-2000) | Одобрение типа, ОС ЦСС АМТ, РОСС RU.0001.11MT25, Российская Федерация | K-RU.MT25.B.00012 с 08.02.2012 г. по 31.12.2012 г. |
| Содержание вредных веществ в воздухе кабины водителя и пассажирского помещения транспортного средства, Пункт 3 Приложения 3 к техническому регламенту о безопасности колесных транспортных средств (ГОСТ Р 51206-2004) | — " — " — | — " — " — |
| Управляемость и устойчивость, Пункт 4 Приложения 3 к техническому регламенту о безопасности колесных транспортных средств (ГОСТ Р 52302-2004) | Сертификат, Орган по сертификации «Сертификаци- онный центр «ТЕСТ-СДМ» Негосудар- ственной некоммерческой организации «Ассоциация по безопасности машин и оборудования «ТЕСТ-СДМ», РОСС RU.0001.11MP03, Российская Федерация | C-RU.MP03.B.00124 с 18.10.2011 г. по 18.10.2015 г. |
| Передняя обзорность, Пункт 5 Приложения 3 к техническому регламенту о безопасности колесных транспортных средств (ГОСТ Р 51266-99) | Одобрение типа, ОС ЦСС АМТ, РОСС RU.0001.11MT25, Российская Федерация | K-RU.MT25.B.00012 с 08.02.2012 г. по 31.12.2012 г. |
| Вентиляция, отопление и кондиционирование, Пункт 6 Приложения 3 к техническому регламенту о безопасности колесных транспортных средств (ГОСТ Р 50993-96) | — " — " — | — " — " — |
| Габаритные и весовые ограничения, Приложение 4 к техническому регламенту о безопасности колесных транспортных средств | Сертификат, Орган по сертификации «Сертификаци- онный центр «ТЕСТ-СДМ» Негосудар- ственной некоммерческой организации «Ассоциация по безопасности машин и оборудования «ТЕСТ-СДМ», РОСС RU.0001.11MP03, Российская Федерация | C-RU.MP03.B.00127 с 18.10.2011 г. по 18.10.2015 г. |
| Требования к автокранам и транс- портным средствам, оснащенным кранами-манипуляторами, Пункт 1.4 Приложения 6 к техническому регламенту о безопасности колесных транспортных средств (ПБ 10-257-98) | Сертификат, Орган по сертификации «Сертификаци- онный центр «ТЕСТ-СДМ» Негосудар- ственной некоммерческой организации «Ассоциация по безопасности машин и оборудования «ТЕСТ-СДМ», РОСС RU.0001.11MP03, Российская Федерация | РОСС RU.MP03.H00215 с 02.07.2010 г. по 01.07.2013 г. |
| Маркировка и возможность идентификации, Приложение 8 к техническому регламенту о безопасности колесных транспортных средств | Декларация, Закрытое акционерное общество «ИНМАН», Российская Федерация | Д-RU.MP03.B.00103 с 17.10.2011 г. по 17.10.2015 г. |

Руководитель органа по сертификации

подпись

М.В. Топольский

инициалы, фамилия

E-RU.MP03.B.00017.П1

ОПИСАНИЕ МАРКИРОВКИ ТРАНСПОРТНОГО СРЕДСТВА

| | |
|------|--|
| 1. | Место расположения и форма знака обращения на рынке: – на табличке изготовителя нанесен знак обращения на рынке, выполненный в соответствии с постановлением Правительства Российской Федерации от 19 ноября 2003 г. № 696. |
| 2. | Место расположения таблички изготовителя: – на раме шасси, спереди, справа. |
| 3. | Место расположения идентификационного номера: |
| 3.1. | – на табличке изготовителя; |
| 3.2. | – на раме шасси, спереди, справа. |
| 4. | Структура и содержание идентификационного номера (номеров) транспортных средств: |

| | | | | | | | | | | | | | | | | |
|---|---|---|---|---|---|---|---|---|----|----|----|----|----|----|----|----|
| 1 | 2 | 3 | 4 | 5 | 6 | 7 | 8 | 9 | 10 | 11 | 12 | 13 | 14 | 15 | 16 | 17 |
| X | 8 | 9 | 6 | 9 | 1 | ? | ? | ? | D | ? | A | T | 6 | ? | ? | ? |

| | | |
|---------------|------|--|
| поз. 1 – 3: | X89 | Международный идентификационный код изготовителя (WMI): – код изготовителя (см. также поз. 12 – 14), указывающий на то, что объем производства не превышает 500 ед. в год |
| поз. 4 – 9: | 6910 | Описательная часть идентификационного номера (VDS): |
| поз. 4 – 7: | 6911 | – обозначение типа транспортного средства |
| поз. 8 – 9: | ?? | – внутризаводское обозначение |
| поз. 10 – 17: | D | Указательная часть идентификационного номера (VIS): |
| поз. 10: | D | – код года выпуска согласно Таблице 1 Приложения 8 к техническому регламенту о безопасности колесных транспортных средств (2013 г.) |
| поз. 11: | ? | – цифра или буква по усмотрению изготовителя |
| поз. 12 – 14: | AT6 | – код изготовителя (совместно с WMI) - Закрытое акционерное общество «ИНМАН» (ЗАО «ИНМАН») |
| поз. 15 – 17: | ??? | – производственный номер транспортного средства |

Руководитель органа по сертификации

подпись

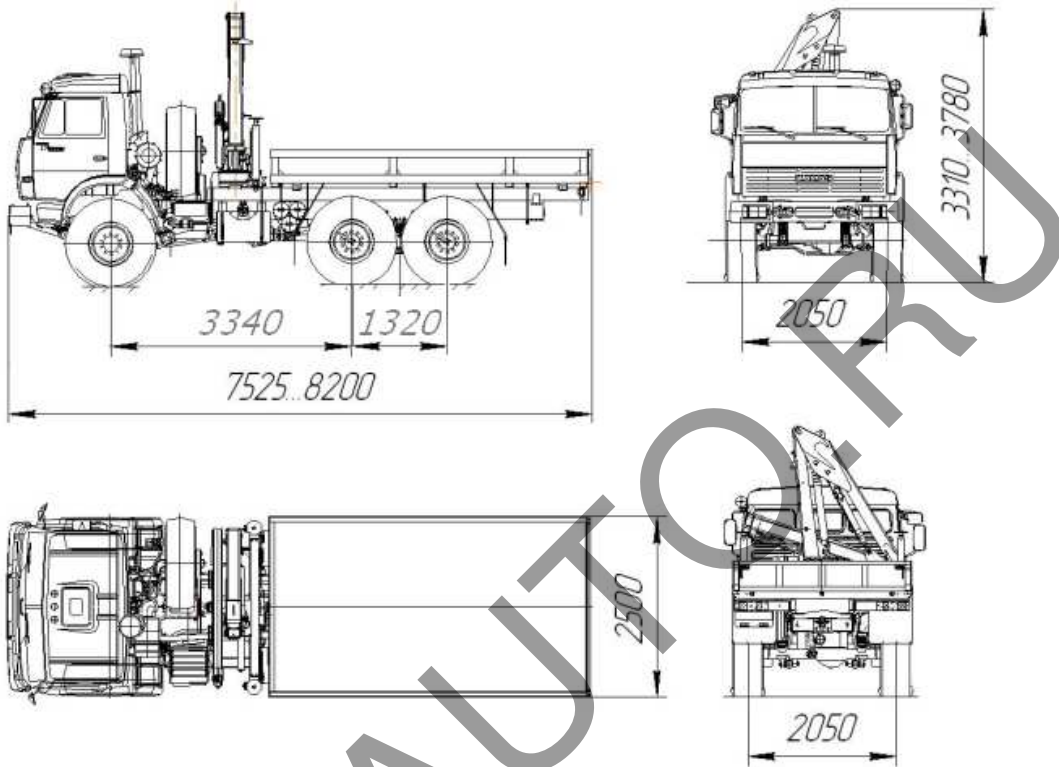
М.В. Топольский

инициалы, фамилия

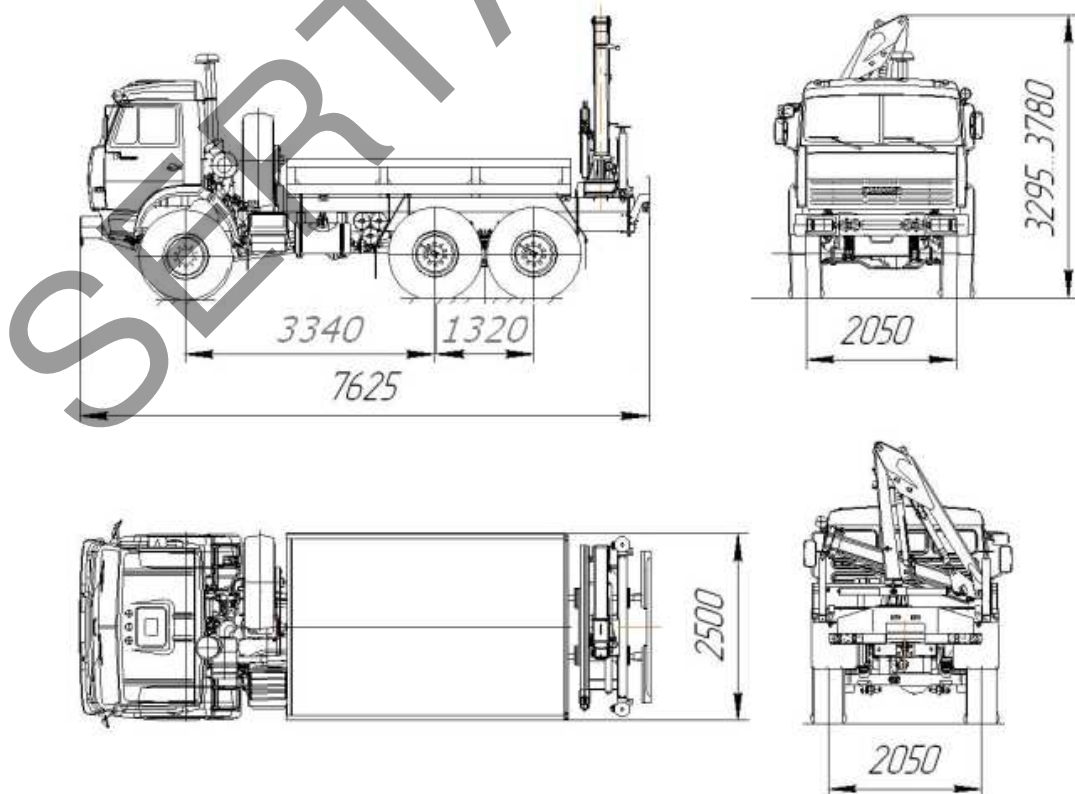
E-RU.MP03.B.00017.П1

ОБЩИЙ ВИД ТРАНСПОРТНОГО СРЕДСТВА

6910 в модификации 0



6910 в модификации 1

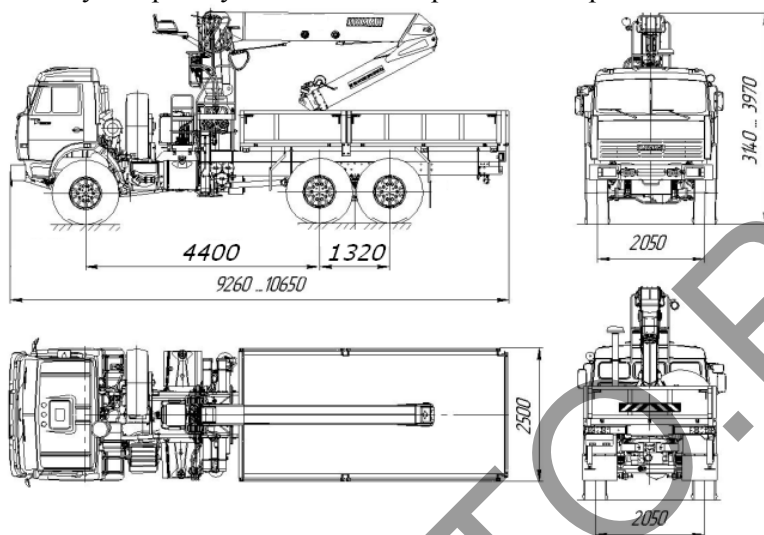


E-RU.MP03.B.00017.П1

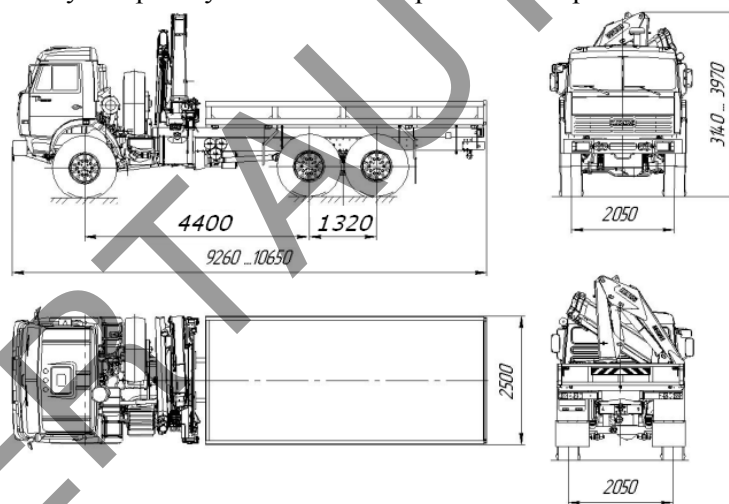
ОБЩИЙ ВИД ТРАНСПОРТНОГО СРЕДСТВА

6911 в модификации 0

с краноманипуляторной установкой со стрелой с L-образным складыванием



с краноманипуляторной установкой со стрелой с Z-образным складыванием



6911 в модификации 1

