

E-RU.MP03.B.00170

28 января 2013 г.

31 декабря 2013 г.

«Сертификационный центр «ТЕСТ-СДМ»
Негосударственной некоммерческой организации
«Ассоциация по безопасности машин и оборудования «ТЕСТ-СДМ», ОГРН 1027739616838,
аттестат аккредитации № РОСС RU.0001.11MP03 с 10.03.2011 г. по 10.03.2016 г.,
Российская Федерация, 125424, г. Москва, Волоколамское ш., д. 73,
телефон: (495) 490-58-80, факс: (495) 490-59-07, e-mail: testsdm@testsdm.ru

МАРКА	—
КОММЕРЧЕСКОЕ НАИМЕНОВАНИЕ	многофункциональный кран-манипулятор МКМ-200К
ТИП	481072
ШАССИ	базовое транспортное средство КАМАЗ-43114-15
МОДИФИКАЦИИ	481072-0000010, 481072-0000020
КАТЕГОРИЯ	N₃G
ЭКОЛОГИЧЕСКИЙ КЛАСС	3
КОД ОКП / ТН ВЭД	48 3515 / 8704 22
ЗАЯВИТЕЛЬ И ЕГО АДРЕС	Закрытое акционерное общество «Алапаевский завод манипуляторов - Стройдормаш» (ЗАО «АЗМ - Стройдормаш»), ОГРН 1096601000231, Российская Федерация, 624600, Свердловская обл., г. Алапаевск, ул. Серова, д. 1, телефон: (343) 372-71-22, факс: (343) 372-71-22
ИЗГОТОВИТЕЛЬ И ЕГО АДРЕС	Закрытое акционерное общество «Алапаевский завод манипуляторов - Стройдормаш» (ЗАО «АЗМ - Стройдормаш»), ОГРН 1096601000231, Российская Федерация, 624600, Свердловская обл., г. Алапаевск, ул. Серова, д. 1, телефон: (343) 372-71-22, факс: (343) 372-71-22
ПРЕДСТАВИТЕЛЬ ИЗГОТОВИТЕЛЯ И ЕГО АДРЕС	—
СБОРОЧНЫЙ ЗАВОД И ЕГО АДРЕС	Российская Федерация, 624600, Свердловская обл., г. Алапаевск, ул. Серова, д. 1
ПОСТАВЩИК СБОРОЧНЫХ КОМПЛЕКТОВ И ЕГО АДРЕС	—

соответствуют установленным в Российской Федерации требованиям технического регламента о безопасности колесных транспортных средств.

Действие данного ОДОБРЕНИЯ ТИПА ТРАНСПОРТНОГО СРЕДСТВА распространяется на серийно выпускаемую продукцию.

Данное ОДОБРЕНИЕ ТИПА ТРАНСПОРТНОГО СРЕДСТВА без приложений не действительно.

Приложение № 1. Общие характеристики транспортного средства.

Приложение № 2. Перечень документов, явившихся основанием для оформления ОДОБРЕНИЯ ТИПА ТРАНСПОРТНОГО СРЕДСТВА.

Приложение № 3. Описание маркировки транспортного средства.

Приложение № 4. Общий вид транспортного средства на одной странице.

ДОПОЛНИТЕЛЬНАЯ ИНФОРМАЦИЯ

Транспортные средства 481072 в модификациях 481072-0000010, 481072-0000020 предназначены для перевозки грузов, выполнения погрузочно-разгрузочных работ, проведения ремонтных и настроечных работ на высоте, а также бурения скважин (только в модификации 481072-0000020).

Транспортные средства не предназначены для перевозки пищевых продуктов и опасных грузов.

Руководитель органа по сертификации

М.В. Топольский

инициалы, фамилия

ОДОБРЕНИЕ ТИПА ТРАНСПОРТНОГО СРЕДСТВА УТВЕРЖДЕНО

Внесена запись в реестр за № E-RU.MP03.B.00170 от 28 января 2013 г.

Заместитель руководителя

РОССТАНДАРТА

наименование федерального органа
исполнительной власти, выполняющего
функции компетентного административного
органа Российской Федерации в соответствии
с Женевским Соглашением 1958 года

А.В. Зажигалкин

инициалы, фамилия

E-RU.MP03.B.00170

ОБЩИЕ ХАРАКТЕРИСТИКИ ТРАНСПОРТНОГО СРЕДСТВА

Колесная формула / ведущие колеса	6 x 6 / все	
Схема компоновки транспортного средства	кабина над двигателем	
Расположение двигателя	переднее продольное	
Исполнение грузозачемного пространства	бортовая платформа и краноманипуляторная установка за кабиной, краноманипуляторная установка оснащена крюковым захватом, рабочей платформой, а также бурильным оборудованием (только в модификации 481072-0000020)	
Кабина	цельнометаллическая, двухдверная, трехместная, со спальным местом, откидывающаяся вперед	
Габаритные размеры, мм		
- длина	8400	
- ширина	2550	
- высота	3950	
База, мм	3340 + 1320	
Колея передних, средних, задних колес, мм	2050	
для ТС в модификации 481072	481072-0000010	481072-0000020
Масса транспортного средства в снаряженном состоянии, кг	13200	13810
Полная масса транспортного средства (технически допустимая), кг	17000	
Максимальная осевая масса (технически допустимая), кг		
- на переднюю ось	5600	
- на заднюю тележку	11400	
Максимальная масса прицепа, кг	буксировка прицепа не предусмотрена	
Двигатель (марка, тип)	КАМАЗ, 740.31-240; четырёхтактный, дизельный, с турбонаддувом	
- количество и расположение цилиндров	8, V-образное	
- рабочий объем цилиндров, см ³	10857	
- степень сжатия	16,5	
- максимальная мощность, кВт (мин ⁻¹), по Правилам ЕЭК ООН № 85	165 (2200)	
- максимальный крутящий момент, Н·м (мин ⁻¹)	912 (1100 - 1500)	
Топливо	дизельное	
Система питания (тип)	впрыск топлива под давлением	
ТНВД (тип, маркировка)	ЯЗДА, 337-20.05; Bosch, 0 402 648 608	
Форсунки (тип, маркировка)	ЯЗДА, 273-20; ЯЗДА, 273-50; АЗПИ, 216-02; АЗПИ, 216-02А; АЗПИ, 216; АЗПИ, 216А	
Нагнетатель воздуха (тип, маркировка)	КАМАЗ, ТКР 7С-6; BWTS, S2B/7624ТАЕ/0,76D9	
Воздушный фильтр (тип, маркировка)	7405.1109510	
Система выпуска и нейтрализации отработавших газов	две приемные трубы, глушитель, система нейтрализации отработавших газов отсутствует	
Глушитель (маркировка)	КАМАЗ, 6520-1201010	

E-RU.MP03.B.00170

Трансмиссия (тип)	механическая		
Сцепление (марка, тип)	КАМАЗ, 142; фрикционное, сухое, двухдисковое		
Коробка передач (марка, тип)	КАМАЗ, 142; механическая, пятиступенчатая	КАМАЗ, 152; механическая, десятиступенчатая, с передним делителем	
- число передач	5-вперед, 1-назад		10-вперед, 2-назад
- передаточные числа		низшее	высшее
I	7,820	7,820	6,380
II	4,030	4,030	3,290
III	2,500	2,500	2,040
IV	1,530	1,530	1,250
V	1,000	1,000	0,815
3.X	7,380	7,380	6,020
Раздаточная коробка (тип, маркировка)	КАМАЗ, 65111; механическая, двухступенчатая, с блокировкой межосевого дифференциала		
- число передач	2		
- передаточные числа	низшее - 1,692; высшее - 0,917		
Главная передача (тип, маркировка)	двухступенчатый редуктор		
- передаточное число	5,94; 6,53; 7,22		
Подвеска			
Передняя (описание)	зависимая, рессорная, с гидравлическими телескопическими амортизаторами, с резиновыми буферами		
Задняя (описание)	зависимая, рессорно-балансирная, с реактивными штангами		
Рулевое управление (описание)	с гидроусилителем		
- рулевой механизм (тип, маркировка)	КАМАЗ, 4310-3400020 типа «винт - шариковая гайка - рейка - сектор»		
Тормозные системы			
Рабочая (описание)	пневматическая, двухконтурная с разделением контуров на переднюю ось и заднюю тележку, с АБС, тормозные механизмы всех колес барабанного типа		
Запасная (описание)	каждый из контуров рабочей тормозной системы		
Стояночная (описание)	тормозные механизмы колес задней тележки, приводимые в действие пружинными энергоаккумуляторами, объединенными с тормозными камерами		
Вспомогательная (износостойкая) (описание)	моторный тормоз-замедлитель		
- компрессор (маркировка)	5 115 01 135 0; 911.153.010.0; LK 8906, 320cc(3971519); 53205-3509015; 53205-3509015-20		
- тормозные камеры (маркировка)	передние типа 24: 25.3519211-10; 661-3519210-10; передние типа 30: 661-3519310-10; 25.3519311-10; задние типа 24/20: 661-3519200; задние типа 24/24: 25.3519201		
Шины			
- размерность	425/85R21		
- минимально допустимый индекс нагрузки	146		
- скоростная категория	J или K		
- статический радиус, мм	590		

E-RU.MP03.B.00170

Перечень документов, явившихся основанием для оформления
ОДОБРЕНИЯ ТИПА ТРАНСПОРТНОГО СРЕДСТВА

Элементы объектов технического регулирования, в отношении которых установлены требования безопасности	Наименование и происхождение документа, подтверждающего соответствие	Номер документа и дата выпуска
1	2	3
Возможность оснащения тахографами, Пункт 8(1) Раздела II технического регламента о безопасности колесных транспортных средств	Декларация, Закрытое акционерное общество «Алапаевский завод манипуляторов - Стройдормаш», Российская Федерация	Д-RU.MP03.B.00467 с 28.01.2013 г. по 28.01.2017 г.
Интерфейс, Пункт 9 Раздела II технического регламента о безопасности колесных транспортных средств	— " — " —	— " — " —
Световозвращатели, Правила ЕЭК ООН № 3-02, включая дополнения 1-10	Одобрение типа, Орган по сертификации механических транспортных средств и прицепов, их составных частей и предметов оборудования «САТР-ФОНД» Межотраслевого Фонда «Сертификация автотранспорта САТР» (ОС «САТР-ФОНД»), РОСС RU.0001.11MT02, Российская Федерация	E-RU.MT02.B.00060.П1P2 с 18.06.2012 г. по 31.12.2012 г.
Устройства для освещения заднего номерного знака, Правила ЕЭК ООН № 4-00, включая дополнения 1-14	— " — " —	— " — " —
Указатели поворота, Правила ЕЭК ООН № 6-01, включая дополнения 1-19	— " — " —	— " — " —
Габаритные огни, сигналы торможения, Правила ЕЭК ООН № 7-02, включая дополнения 1-16	— " — " —	— " — " —
Устойчивость к воздействию внешних источников электромагнитного излучения и электромагнитная совместимость, Правила ЕЭК ООН № 10-03	Сертификат, Орган по сертификации специальных и специализированных автотранспортных средств и услуг на автомобильном транспорте НО «Фонд развития сертификации спецавтотранспорта, средств механизации и технологий выполнения работ в строительстве» (ОС САТС «САМТ-Фонд»), РОСС RU.0001.10MT22, Российская Федерация	C-RU.MT22.B.02172 с 02.07.2012 г. по 01.07.2016 г.
Эффективность тормозных систем, Правила ЕЭК ООН № 13-11	Одобрение типа, ОС «САТР-ФОНД», РОСС RU.0001.11MT02, Российская Федерация	E-RU.MT02.B.00060.П1P2 с 18.06.2012 г. по 31.12.2012 г.
Места крепления ремней безопасности, Правила ЕЭК ООН № 14-07	— " — " —	— " — " —
Требования к ремням безопасности и оснащению удерживающими системами, Правила ЕЭК ООН № 16-06	— " — " —	— " — " —

E-RU.MP03.B.00170

1	2	3
Защита транспортного средства от несанкционированного использования, Правила ЕЭК ООН № 18-03	Одобрение типа, ОС «САТР-ФОНД», РОСС RU.0001.11MT02, Российская Федерация	E-RU.MT02.B.00060.П1P2 с 18.06.2012 г. по 31.12.2012 г.
Передние противотуманные фары, Правила ЕЭК ООН № 19-03, включая дополнения 1 и 2	— " — "	— " — "
Фонари заднего хода, Правила ЕЭК ООН № 23-00, включая дополнения 1-15	— " — "	— " — "
Звуковые сигнальные приборы, Правила ЕЭК ООН № 28-00, включая дополнения 1-3	— " — "	— " — "
Защитные свойства кабин, Правила ЕЭК ООН № 29-02, включая дополнение 1	— " — "	— " — "
Лампы накаливания, Правила ЕЭК ООН № 37-03, включая дополнения 1-34	— " — "	— " — "
Задние противотуманные огни, Правила ЕЭК ООН № 38-00, включая дополнения 1-14	— " — "	— " — "
Механизмы измерения скорости, Правила ЕЭК ООН № 39-00, включая дополнения 1-5	— " — "	— " — "
Оснащение безопасными стеклами, Правила ЕЭК ООН № 43-00, включая дополнения 1-6	— " — "	— " — "
Оснащение устройствами непрямого обзора, Правила ЕЭК ООН № 46-02, включая дополнения 1-4	— " — "	— " — "
Количество, месторасположение, характеристики и действие устройств освещения и световой сигнализации, Правила ЕЭК ООН № 48-03, включая дополнения 1-3	— " — "	— " — "
Внешний шум, Правила ЕЭК ООН № 51-01	— " — "	— " — "
Оснащение шинами, Правила ЕЭК ООН № 54-00, включая дополнения 1-17	— " — "	— " — "
Травмобезопасность наружных выступов, Правила ЕЭК ООН № 61-00, включая дополнение 1	— " — "	— " — "

E-RU.MP03.B.00170

1	2	3
Количество, месторасположение и характеристики задних опознавательных знаков для транспортных средств большой длины и грузоподъемности, Правила ЕЭК ООН № 70-01, включая дополнения 1-7	Сообщение, RDW, The Netherlands	E4-70R-01 7012 Ext.05 от 27.11.2007 г.
	Сертификат, Орган по сертификации «Сертификационный центр «ТЕСТ-СДМ» Негосударственной некоммерческой организации «Ассоциация по безопасности машин и оборудования «ТЕСТ-СДМ», РОСС RU.0001.11MP03, Российская Федерация	C-RU.MP03.B.00810 с 28.01.2013 г. по 28.01.2017 г.
Рулевое управление, Правила ЕЭК ООН № 79-01, включая дополнения 1-3	Одобрение типа, ОС «САТР-ФОНД», РОСС RU.0001.11MT02, Российская Федерация	E-RU.MT02.B.00060.П1P2 с 18.06.2012 г. по 31.12.2012 г.
Устройства ограничения максимальной скорости, Правила ЕЭК ООН № 89-00, включая дополнение 1	— " — "	— " — "
Боковые габаритные фонари, Правила ЕЭК ООН № 91-00, включая дополнения 1-11	— " — "	— " — "
Светоотражающая маркировка, Правила ЕЭК ООН № 104-00, включая дополнения 1-6	— " — "	— " — "
Фары ближнего и дальнего света, Правила ЕЭК ООН № 112-00, включая дополнения 1-12	— " — "	— " — "
Уровень шума от качения шин, Правила ЕЭК ООН № 117-01	— " — "	— " — "
Системы отопления, Правила ЕЭК ООН № 122-00, включая дополнение 1	Сертификат, ОС САТС «САМТ-Фонд», РОСС RU.0001.10MT22, Российская Федерация	C-RU.MT22.B.02170 с 02.07.2012 г. по 01.07.2016 г.
Выбросы вредных (загрязняющих) веществ, Технический регламент «О требованиях к выбросам автомобильной техникой, выпускаемой в обращение на территории Российской Федерации, вредных (загрязняющих) веществ», пункт 8б: Правила ЕЭК ООН №№ 24-03, 96-01 (Экологический класс 3)	Сертификат, ОС САТС «САМТ-Фонд», РОСС RU.0001.10MT22, Российская Федерация	C-RU.MT22.B.00022 с 29.08.2007 г. по 31.12.2012 г.
Внутренний шум, Пункт 2 Приложения 3 к техническому регламенту о безопасности колесных транспортных средств (ГОСТ Р 51616-2000)	Одобрение типа, ОС «САТР-ФОНД», РОСС RU.0001.11MT02, Российская Федерация	E-RU.MT02.B.00060.П1P2 с 18.06.2012 г. по 31.12.2012 г.

E-RU.MP03.B.00170

1	2	3
Содержание вредных веществ в воздухе кабины водителя и пассажирского помещения транспортного средства, Пункт 3 Приложения 3 к техническому регламенту о безопасности колесных транспортных средств (ГОСТ Р 51206-2004)	Одобрение типа, ОС «САТР-ФОНД», РОСС RU.0001.11MT02, Российская Федерация	E-RU.MT02.B.00060.П1P2 с 18.06.2012 г. по 31.12.2012 г.
Управляемость и устойчивость, Пункт 4 Приложения 3 к техническому регламенту о безопасности колесных транспортных средств (ГОСТ Р 52302-2004)	— " — " —	— " — " —
Передняя обзорность, Пункт 5 Приложения 3 к техническому регламенту о безопасности колесных транспортных средств (ГОСТ Р 51266-99)	— " — " —	— " — " —
Вентиляция, отопление и кондиционирование, Пункт 6 Приложения 3 к техническому регламенту о безопасности колесных транспортных средств (ГОСТ Р 50993-96)	— " — " —	— " — " —
Габаритные и весовые ограничения, Приложение 4 к техническому регламенту о безопасности колесных транспортных средств	Сертификат, Орган по сертификации «Сертификационный центр «ТЕСТ-СДМ» Негосударственной некоммерческой организации «Ассоциация по безопасности машин и оборудования «ТЕСТ-СДМ», РОСС RU.0001.11MP03, Российская Федерация	C-RU.MP03.B.00811 с 28.01.2013 г. по 28.01.2017 г.
Требования к автокранам и транспортным средствам, оснащенным кранами-манипуляторами, Пункт 1.4 Приложения 6 к техническому регламенту о безопасности колесных транспортных средств	Сертификат, Орган по сертификации «Сертификационный центр «ТЕСТ-СДМ» Негосударственной некоммерческой организации «Ассоциация по безопасности машин и оборудования «ТЕСТ-СДМ», РОСС RU.0001.11MP03, Российская Федерация	C-RU.MP03.B.00812 с 28.01.2013 г. по 28.01.2017 г.
Требования безопасности производственного оборудования, Пункт 3.2 Приложения 6 к техническому регламенту о безопасности колесных транспортных средств	Сертификат, Орган по сертификации «Сертификационный центр «ТЕСТ-СДМ» Негосударственной некоммерческой организации «Ассоциация по безопасности машин и оборудования «ТЕСТ-СДМ», РОСС RU.0001.11MP03, Российская Федерация	C-RU.MP03.B.00813 с 28.01.2013 г. по 28.01.2017 г.

E-RU.MP03.B.00170

1	2	3
Требования к транспортным средствам, оснащенным подъемниками с рабочими платформами, Пункт 1.22 Приложения 6 к техническому регламенту о безопасности колесных транспортных средств	Сертификат, Орган по сертификации «Сертификационный центр «ТЕСТ-СДМ» Негосударственной некоммерческой организации «Ассоциация по безопасности машин и оборудования «ТЕСТ-СДМ», РОСС RU.0001.11MP03, Российская Федерация	С-RU.MP03.B.00821 с 28.01.2013 г. по 28.01.2017 г.
Маркировка и возможность идентификации, Приложение 8 к техническому регламенту о безопасности колесных транспортных средств	Декларация, Закрытое акционерное общество «Алапаевский завод манипуляторов - Стройдормаш», Российская Федерация	Д-RU.MP03.B.00467 с 28.01.2013 г. по 28.01.2017 г.

Руководитель органа по сертификации

подписьМ.В. Топольский

инициалы, фамилия

E-RU.MP03.B.00170

ОПИСАНИЕ МАРКИРОВКИ ТРАНСПОРТНОГО СРЕДСТВА

1.	Место расположения и форма знака обращения на рынке: – на табличке изготовителя нанесен знак обращения на рынке, выполненный в соответствии с постановлением Правительства Российской Федерации от 19 ноября 2003 г. № 696.
2.	Место расположения таблички изготовителя: – в проеме правой двери кабины.
3.	Место расположения идентификационного номера:
3.1.	– на табличке изготовителя;
3.2.	– на колонне установки, справа по ходу движения.
4.	Структура и содержание идентификационного номера (номеров) транспортных средств:

1	2	3	4	5	6	7	8	9	10	11	12	13	14	15	16	17
X	8	9	4	8	1	0	7	2	D	?	E	H	9	?	?	?

поз. 1 – 3:	X89	Международный идентификационный код изготовителя (WMI): – код изготовителя (см. также поз. 12 – 14), указывающий на то, что объем производства не превышает 500 ед. в год
поз. 4 – 9:	481072	Описательная часть идентификационного номера (VDS): – обозначение типа транспортного средства
поз. 10 – 17:		Указательная часть идентификационного номера (VIS):
поз. 10:	D	– код года выпуска согласно Таблице 1 Приложения 8 к техническому регламенту о безопасности колесных транспортных средств
поз. 11:	1 2	– условное обозначение модификации транспортного средства - для модификации 481072-0000010, для модификации 481072-0000020
поз. 12 – 14:	ЕН9	– код изготовителя (совместно с WMI) - Закрытое акционерное общество «Алапаевский завод манипуляторов - Стройдормаш» (ЗАО «АЗМ - Стройдормаш»)
поз. 15 – 17:	???	– производственный номер транспортного средства

Руководитель органа по сертификации

подпись

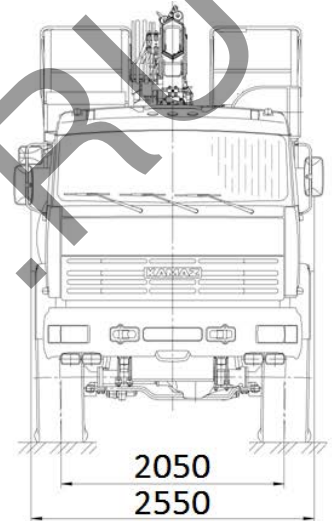
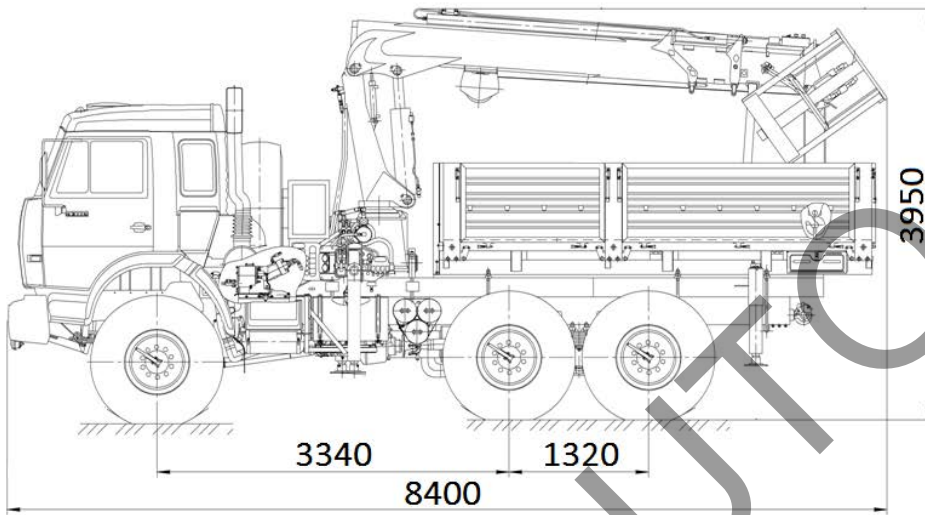
М.В. Топольский_____
инициалы, фамилия

E-RU.MP03.B.00170

ОБЩИЙ ВИД ТРАНСПОРТНОГО СРЕДСТВА

481072

в модификации 481072-0000010



в модификации 481072-0000020

