

E-RU.MT22.B.00323

12 сентября 2012 г.

31 декабря 2013 г.

**СПЕЦИАЛЬНЫХ И СПЕЦИАЛИЗИРОВАННЫХ АВТОТРАНСПОРТНЫХ СРЕДСТВ И УСЛУГ НА
АВТОМОБИЛЬНОМ ТРАНСПОРТЕ (ОС САТС) НЕКОММЕРЧЕСКОЙ ОРГАНИЗАЦИИ «ФОНД
РАЗВИТИЯ СЕРТИФИКАЦИИ СПЕЦАВТОТРАНСПОРТА, СРЕДСТВ МЕХАНИЗАЦИИ И ТЕХНОЛОГИЙ
ВЫПОЛНЕНИЯ РАБОТ В СТРОИТЕЛЬСТВЕ («САМТ-ФОНД»)**

РФ, 105062, г. Москва, Подсосенский пер., д. 21, стр. 3, ОГРН 1027700018796, № РОСС RU.0001.10MT22
от 03 июня 2009 г. до 03 июня 2014 г., тел. (495) 916-28-58, факс (495) 917-21-60, E-mail: griff@samt-fond.ru

МАРКА	УСТ
КОММЕРЧЕСКОЕ НАИМЕНОВАНИЕ	-
ТИП	54535S
ШАССИ	КАМАЗ-4326-15, КАМАЗ-43502-42, КАМАЗ-43502-45
МОДИФИКАЦИИ	54535S-000000-01, 54535S-000000-02, 54535S-000000-03, 54535S-000000-04
КАТЕГОРИЯ	M ₃ G
ЭКОЛОГИЧЕСКИЙ КЛАСС	3 (с дв. КАМАЗ, 740.31-240) 4 (с дв. КАМАЗ, 740.622-280, КАМАЗ, 740.652-260)
КОД ОКП / ТН ВЭД	45 1786 / 8702 10
ЗАЯВИТЕЛЬ И ЕГО АДРЕС	Общество с ограниченной ответственностью "УралСпецТранс" (ООО "УралСпецТранс") 456320, г. Миасс, Челябинская область, пр. Макеева, 56, Российская Федерация, ОГРН 1027400882431, тел./факс: 8 (3513) 54-57-58, 54-63-00, 54-82-66
ИЗГОТОВИТЕЛЬ И ЕГО АДРЕС	Общество с ограниченной ответственностью "УралСпецТранс" (ООО "УралСпецТранс") 456320, г. Миасс, Челябинская область, пр. Макеева, 56, Российская Федерация, ОГРН 1027400882431, тел./факс: 8 (3513) 54-57-58, 54-63-00, 54-82-66
ПРЕДСТАВИТЕЛЬ ИЗГОТОВИТЕЛЯ И ЕГО АДРЕС	-

СБОРОЧНЫЙ ЗАВОД И ЕГО АДРЕС	456320, г. Миасс, Челябинская область, пр. Макеева, 56, Российская Федерация
ПОСТАВЩИК СБОРОЧНЫХ КОМПЛЕКТОВ И ЕГО АДРЕС	—

соответствуют установленным в Российской Федерации требованиям технического регламента о безопасности колесных транспортных средств.

Действие данного ОДОБРЕНИЯ ТИПА ТРАНСПОРТНОГО СРЕДСТВА распространяется на серийно выпускаемую продукцию.

Данное ОДОБРЕНИЕ ТИПА ТРАНСПОРТНОГО СРЕДСТВА без приложений не действительно.

Приложение № 1. Общие характеристики транспортного средства

Приложение № 2. Перечень документов, явившихся основанием для оформления ОДОБРЕНИЯ ТИПА ТРАНСПОРТНОГО СРЕДСТВА

Приложение № 3. Описание маркировки транспортного средства

Приложение № 4. Общий вид транспортного средства на четырех страницах.

ДОПОЛНИТЕЛЬНАЯ ИНФОРМАЦИЯ

назначение транспортных средств:

Специальные пассажирские транспортные средства предназначены для перевозки пассажиров и грузов, а так же для выполнения погрузочно-разгрузочных работ.

Руководитель органа по сертификации

подпись

М.И. Грифф

инициалы, фамилия

ОДОБРЕНИЕ ТИПА ТРАНСПОРТНОГО СРЕДСТВА УТВЕРЖДЕНО.

Внесена запись в реестр за № E-RU.MT22.B.00323 от 12 сентября 2012 г.

Заместитель руководителя РОССТАНДАРТА

наименование федерального органа
исполнительной власти, выполняющего функции
компетентного административного органа
Российской Федерации в соответствии
с Женевским Соглашением 1958 года

подпись

А.В. Зажигалкин

инициалы, фамилия

E-RU.MT22.B.00323

ОБЩИЕ ХАРАКТЕРИСТИКИ ТРАНСПОРТНОГО СРЕДСТВА

Колесная формула / ведущие колеса	4x4 / все			
Схема компоновки транспортного средства	кабина над двигателем			
Расположение двигателя	переднее продольное			
Тип кузова / количество дверей	вагонного типа, одноэтажный, бортовая платформа (для 54535S-000000-02, 54535S-000000-04) / 4 (две в кабине, одна служебная и одна запасная)			
Количество мест для сидения (в кабине/фургоне)	1+2 (кабина со спальным местом или без него) / 8...22			
Пассажировместимость при максимальной разрешенной массе	10...24			
для модификации:	54535S-000000-01	54535S-000000-02	54535S-000000-03	54535S-000000-04
Габаритные размеры, мм				
- длина	8550	8140	8610	8060
- ширина			2550	
- высота			3300	
База, мм			4180..4200	
Колея передних / задних колес, мм			2050/2050	
Масса транспортного средства в снаряженном состоянии, кг	10200	9750	9700	10250
Полная масса транспортного средства, кг				
- технически допустимая	12000	12000	11750	12000
- разрешенная			18000	
Максимальная осевая масса, кг				
- на переднюю ось (технически допустимая)	4730	4730	4450	4800
- на переднюю ось (разрешенная)			11500	
- на заднюю ось (технически допустимая)	7270	7270	7300	7200
- на заднюю ось (разрешенная)			11500	
Максимальная масса прицепа, кг	буксировка прицепа не предусмотрена			
для мод. на шасси:	КАМАЗ-43502-42	КАМАЗ-43502-45	КАМАЗ-4326-15	
Двигатель (марка, тип)	КАМАЗ, 740.622-280	КАМАЗ, 740.652-260	КАМАЗ, 740.31-240	
	четырёхтактный дизель с турбонаддувом			
- количество и расположение цилиндров	8, V-образное			
- рабочий объем цилиндров, см ³	11762		10850	
- степень сжатия	17.9±0.4		16,5	
- максимальная мощность, кВт (мин ⁻¹), по методике Правил ЕЭК ООН № 85	206 (1900)	191 (1900)	165 (2200)	
- максимальный крутящий момент, Нм (мин ⁻¹)	1177 (1300)	1128 (1300)	912 (1200...1600)	
Топливо	дизельное			
Система питания (тип)	непосредственный впрыск топлива с общей рампой		впрыск топлива под давлением	
Блок управления (маркировка)	Bosch, EDC7U31-14J0 (0 281 020 114)		-	
ТНВД (тип, маркировка)	Bosch, CP3.4 (0 445 020 089)		ЯЗДА, 337-20.05, 337-71.01; Bosch, 0 402 648 608	
Форсунки (тип, маркировка)	Bosch, CRIN 2 (0 445 120 153)		ЯЗДА, 273-20, 273-50; АЗПИ, 216, 216А	

E-RU.MT22.B.00323

для мод. на шасси:	КАМАЗ-43502-42	КАМАЗ-43502-45	КАМАЗ-4326-15	
Нагнетатель воздуха (тип, маркировка)	КамАЗ, ТКР 7С-6 или "Borg Warner Turbo Systems" S2B/7624ТАЕ/0,76D9 или S300G 13809700027 (для 740.622-280, 43502-45)			
Воздушный фильтр (тип, маркировка)	Автоагрегат, ФВ721.110910 или Тамбов-маш, 7405.1109510		КАМАЗ, 740.05-1109510, с бумажным элементом	
Система выпуска и нейтрализации отработавших газов	один глушитель, система нейтрализации отработавших газов отсутствует			
Глушители (маркировка)	КамАЗ, 6520-1201010			
Трансмиссия (тип)	механическая			
Сцепление (марка, тип)	КамАЗ-142, сухое, двухдисковое (для мод. на шасси КАМАЗ-4326-15); ZF&SACHS, MFZ-430, сухое, однодисковое (для всех); MF 430, сухое, однодисковое (для мод. на шасси КАМАЗ-4326-15)			
Коробка передач (марка)	КАМАЗ-142, КАМАЗ-152 (для мод. на шасси КАМАЗ-4326-15); КАМАЗ-144, КАМАЗ-154 (для мод. на шасси КАМАЗ-43502-42, КАМАЗ-43502-45); ZF-9S1310TO - (для всех)			
Для коробок передач:	ZF	КАМАЗ		
	9S1310TO	152, 154	142, 144	
	с дополнительной понижающей передачей		с делителем	---
- число передач вперед / назад	9 / 1	10 / 2		5 / 1
- передаточные числа	-	нижнее	высшее	-
понижающая -	9,48	-	-	-
I-	6,58	7,82	6,38	7,82
II-	4,68	4,03	3,29	4,03
III-	3,48	2,50	2,04	2,50
IV-	2,62	1,53	1,25	1,53
V-	1,89	1,00	0,815	1,00
VI-	1,35	-	-	-
VII-	1,00	-	-	-
VIII-	0,75	-	-	-
З.Х.	8,97	7,38	6,02	7,38
для мод. на шасси:	КАМАЗ-43502-42, КАМАЗ-43502-45		КАМАЗ-4326-15	
Раздаточная коробка (тип, маркировка)	КамАЗ-65111, механическая, двухступенчатая, с блокировкой межосевого дифференциала			
- число передач и передаточные числа	2			
высшее -	0,917			
низшее -	1,692			
Главная передача (тип, маркировка)	КамАЗ, двойная		КАМАЗ, центральный двухступенчатый редуктор с блокируемым межколесным дифференциалом	
- передаточные числа	5,94 или 6,53		5,43 или 5,94 или 6,53 или 7,22	

E-RU.MT22.B.00323

Подвеска	
Передняя (описание)	зависимая, на двух полуэллиптических рессорах, с гидравлическими телескопическими амортизаторами и резиновыми буферами (для КАМАЗ-4326-15)
Задняя (описание)	зависимая, на двух полуэллиптических рессорах, с гидравлическими телескопическими амортизаторами
Рулевое управление (описание)	
- рулевой механизм (тип, маркировка)	рулевой механизм с гидроусилителем «винт - шариковая гайка – рейка – сектор», КамАЗ-4310-3400020 (для мод. на шасси КАМАЗ-4326-15) КАМАЗ-4310-3400020-01 (для мод. на шасси КАМАЗ-43502-42, КАМАЗ-43502-45)
Тормозные системы	
Рабочая (описание)	пневматический двухконтурный привод с разделением на контуры по осям; тормозные механизмы всех колес - барабанного типа, с АБС
Запасная (описание)	каждый контур рабочей тормозной системы
Стояночная (описание)	привод от пружинных энергоаккумуляторов к тормозным механизмам колес задней тележки
Вспомогательная (износостойкая) (описание)	моторный тормоз-замедлитель
- компрессор (маркировка)	Prva petoletca, 5 115 01 135 0; WABCO, 911.153.010.0; KNORR-BREMSE, LK 8906, LP 3989; Ижевский механический завод, 53205-3509015, 53205-3509015-20
- тормозные камеры (маркировка)	РААЗ, 25.3519211-10; КЗТАА, 661-3519210-10 (передние); РААЗ, 25.3519201, 100-3519200; КЗТАА, 661-3519200-10 (задние)
Шины	
размерность	425/85 R21
минимально допустимый индекс нагрузки	156
скоростная категория	G
статический радиус, мм	585
Оборудование транспортного средства	крано-манипуляторная установка на заднем свесе (для 54535S-000000-04) по заказу: предпусковой подогреватель двигателя, лебедка, коробка отбора мощности

Руководитель органа по сертификации

подпись

М.И. Грифф

инициалы, фамилия

E-RU.MT22.B.00323

ОПИСАНИЕ МАРКИРОВКИ ТРАНСПОРТНОГО СРЕДСТВА

1. Место расположения и форма знака обращения на рынке:

На табличке изготовителя.

Знак обращения на рынке выполнен в соответствии с Постановлением Правительства Российской Федерации от 19 ноября 2003 г. № 696.

2. Место расположения таблички изготовителя:

На правой панели боковины кабины в районе порога.

3. Место расположения идентификационного номера:

3.1. На табличке изготовителя.

3.2. На правом лонжероне надрамника.

4. Структура и содержание идентификационного номера (номеров) транспортных средств:

1	2	3	4	5	6	7	8	9	10	11	12	13	14	15	16	17
Z	0	V	5	4	5	3	5	S	?	0	?	?	?	?	?	?

поз. 1 - 3: Международный идентификационный код изготовителя (WMI):

Z0V – Общество с ограниченной ответственностью «УралСпецТранс»

поз. 4 - 9: код типа транспортного средства:

54535S

поз. 10: Год выпуска или модельный год согласно Таблице 1 Приложения № 8 к техническому регламенту о безопасности колесных транспортных средств.

поз. 11: **0** – постоянный символ

поз. 12 - 17: Производственный номер транспортного средства.

Руководитель органа по сертификации

подпись

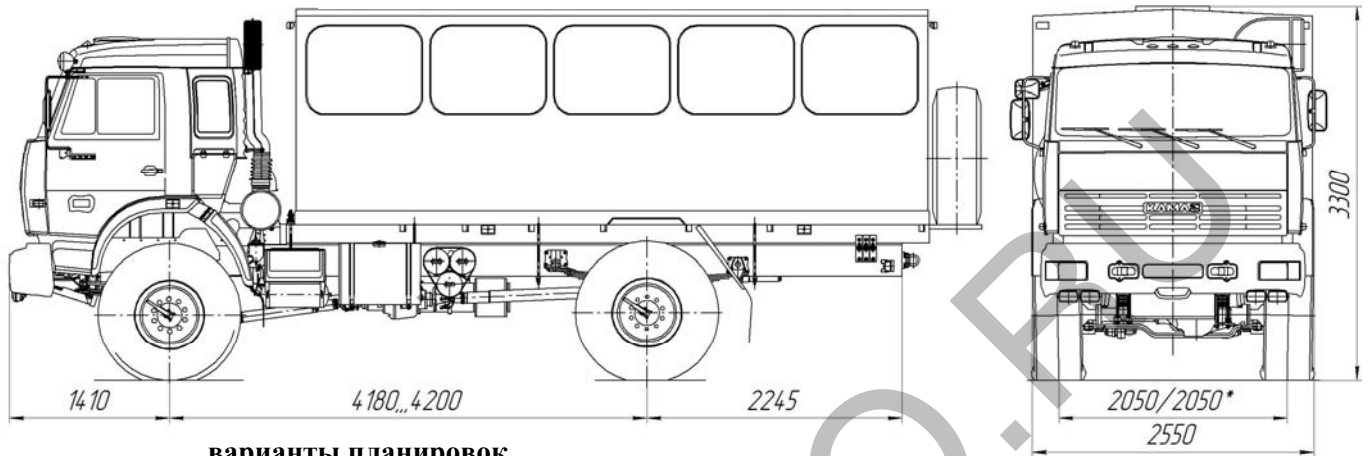
М.И. Грифф

инициалы, фамилия

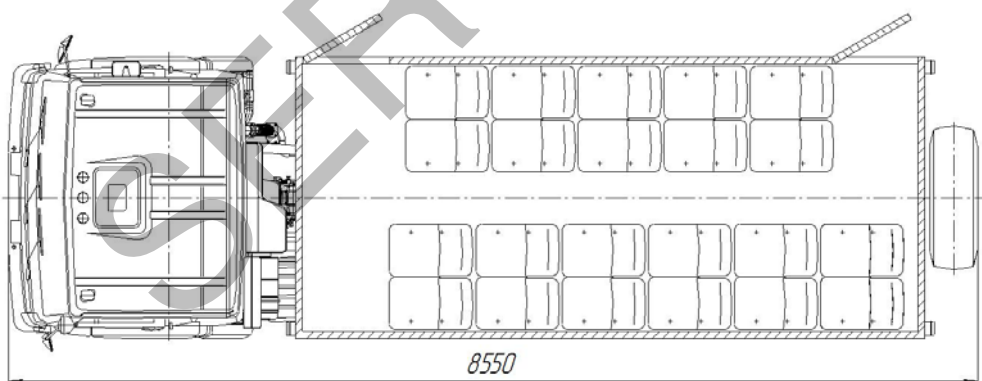
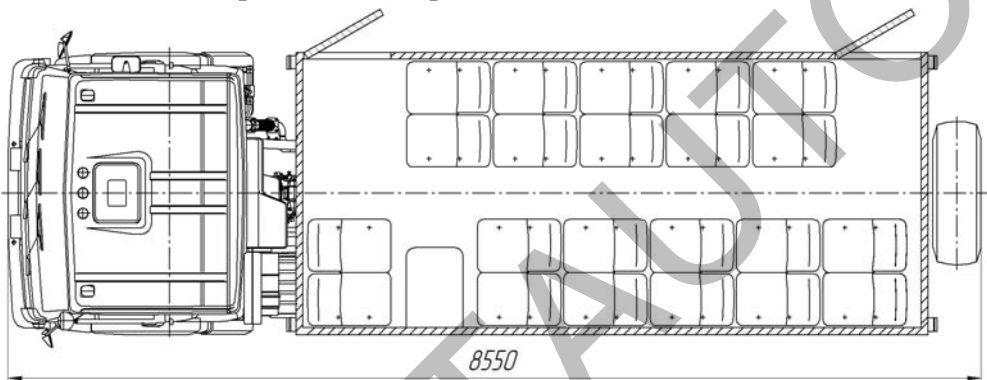
E-RU.MT22.B.00323

ОБЩИЙ ВИД ТРАНСПОРТНОГО СРЕДСТВА УСТ 54535S

модификация 54535S-000000-01



варианты планировок

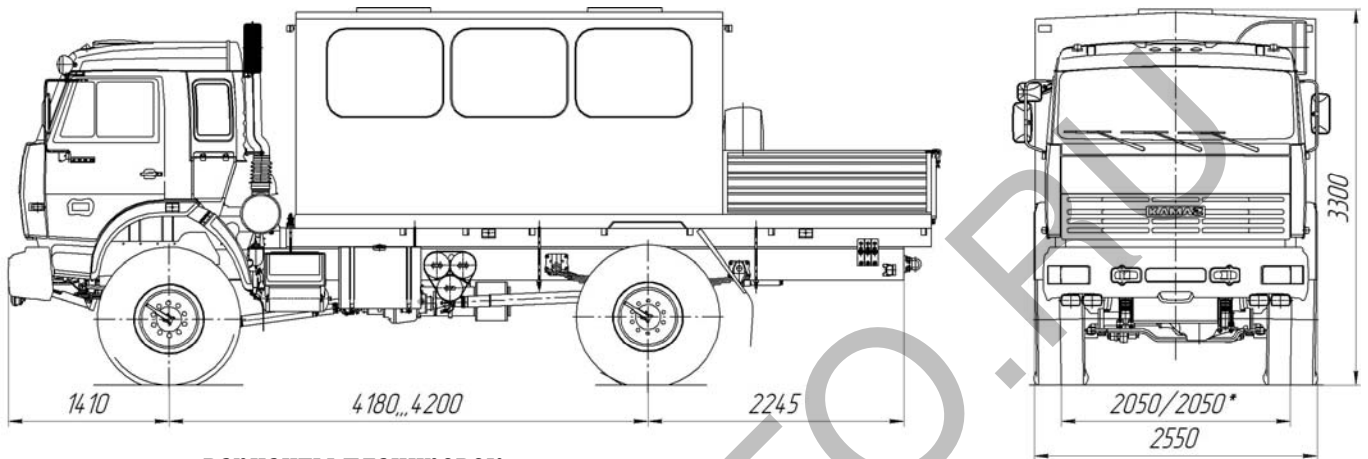


*) - колея передних/ задних колес

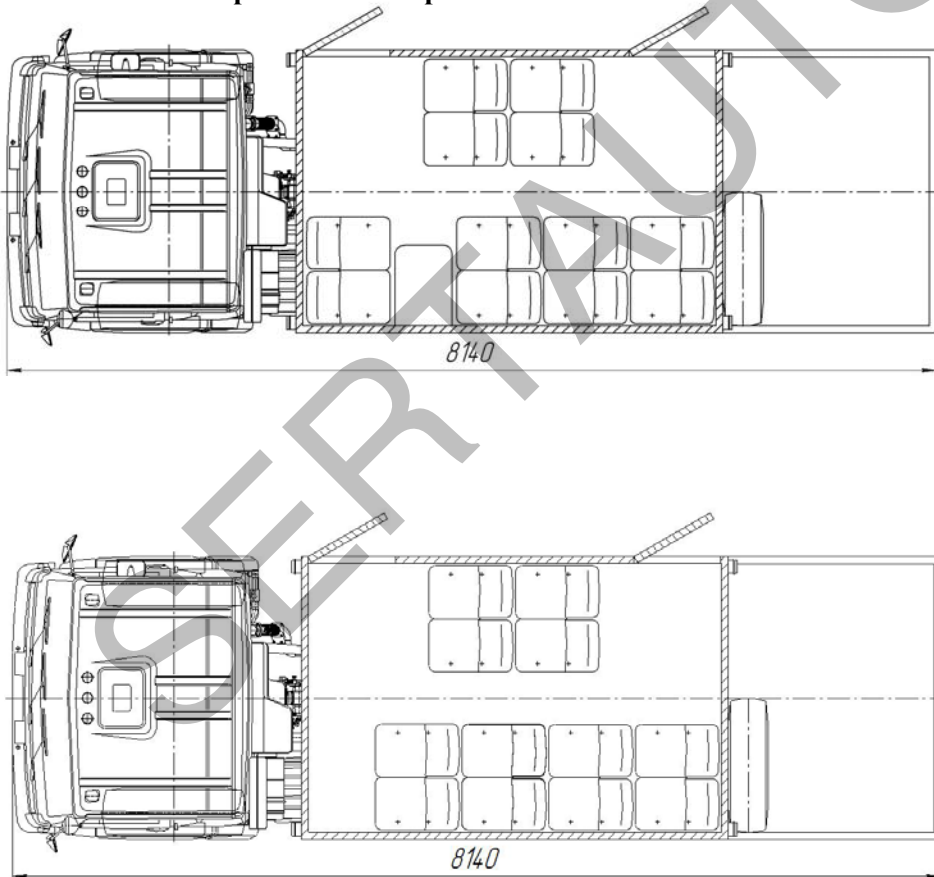
E-RU.MT22.B.00323

ОБЩИЙ ВИД ТРАНСПОРТНОГО СРЕДСТВА УСТ 54535S

модификация 54535S-000000-02



варианты планировок

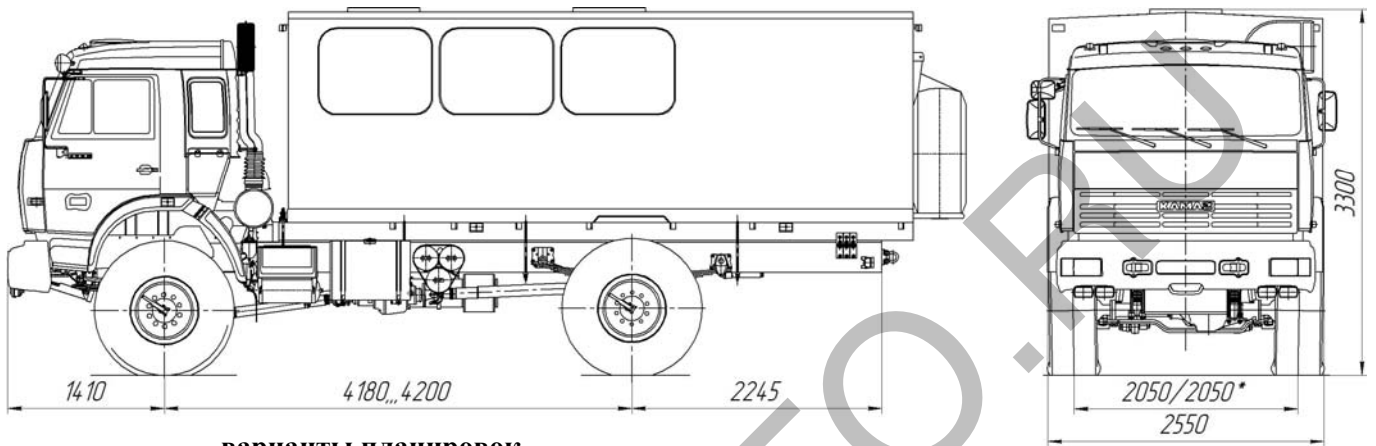


*) - колея передних/ задних колес

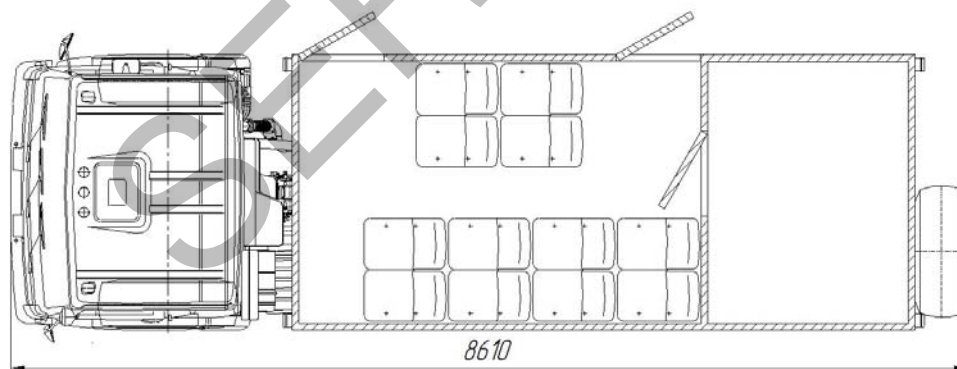
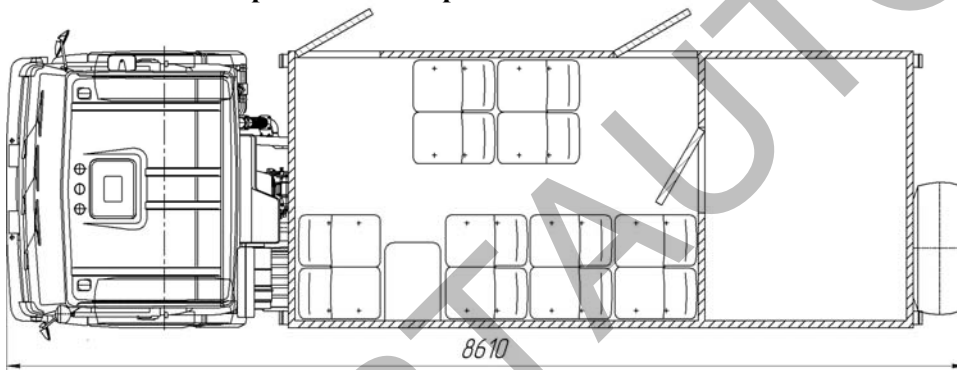
E-RU.MT22.B.00323

ОБЩИЙ ВИД ТРАНСПОРТНОГО СРЕДСТВА УСТ 54535S

модификация 54535S-000000-03



варианты планировок

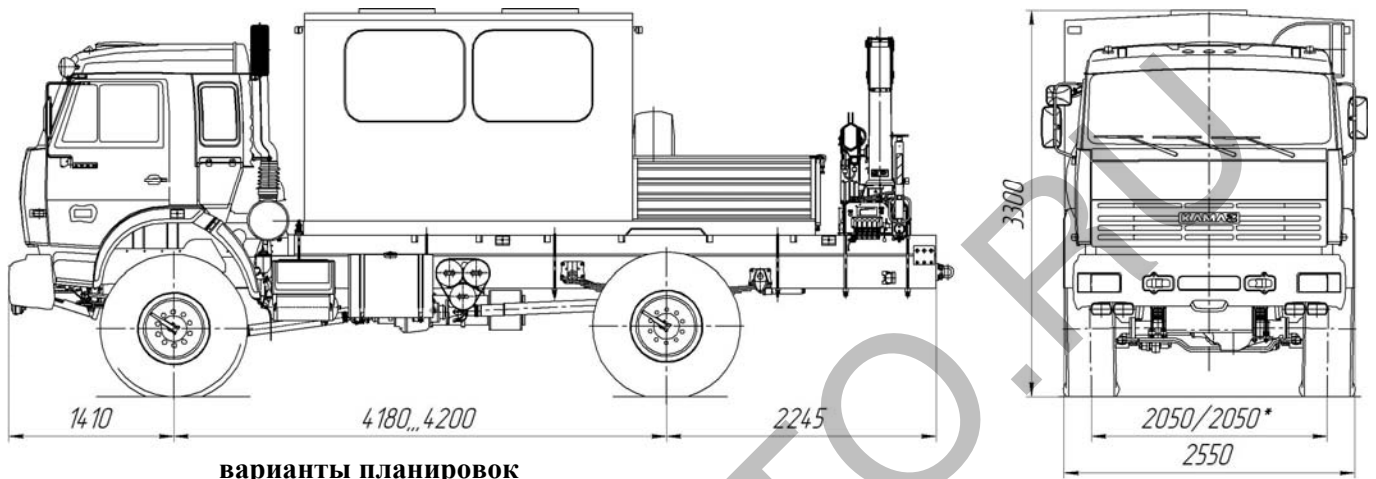


*) - колея передних/ задних колес

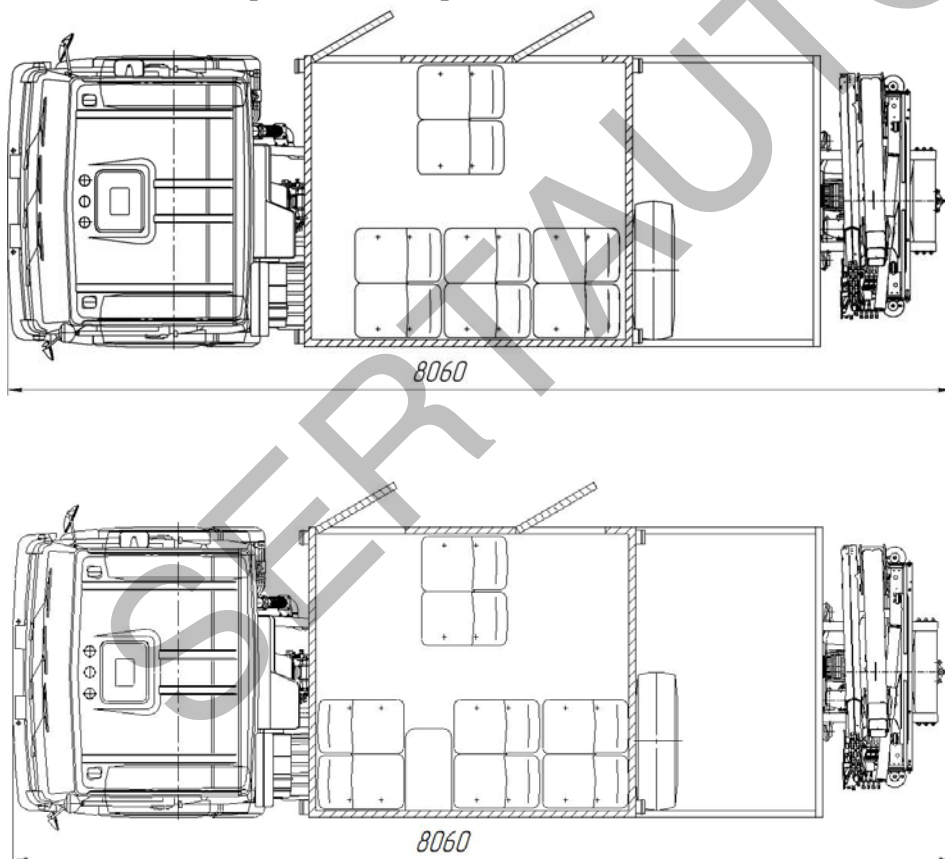
E-RU.MT22.B.00323

ОБЩИЙ ВИД ТРАНСПОРТНОГО СРЕДСТВА УСТ 54535S

модификация 54535S-000000-04



варианты планировок



*) - колея передних/ задних колес