

ТАМОЖЕННЫЙ СОЮЗ

ОДОБРЕНИЕ ТИПА ТРАНСПОРТНОГО СРЕДСТВА



Серия RU № 0005353

№ TC RU E-RU.MT02.00418

Срок действия с 25 декабря 2015 г. по 24 декабря 2018 г.

ОРГАН ПО СЕРТИФИКАЦИИ

механических транспортных средств и прицепов, их составных частей и предметов оборудования
“САТР-ФОНД” Межотраслевого Фонда “Сертификация автотранспорта САТР” (ОС “САТР-ФОНД”)
юридический адрес: 125480, г. Москва, ул. Героев Панфиловцев, 24; фактические адреса: 125480,
г. Москва, ул. Героев Панфиловцев, 24; 125438, г. Москва, ул. Автомоторная, 2;
тел.: (495) 454-42-27, (495) 456-62-51, (495) 496-82-44 / факс: (495) 454-72-12, (495) 496-82-44;
электронная почта: mail@satrfond.ru; аттестат аккредитации № РОСС RU.0001.11MT02

ТРАНСПОРТНЫЕ СРЕДСТВА

МАРКА	ЛиАЗ
КОММЕРЧЕСКОЕ НАИМЕНОВАНИЕ	—
ТИП	6213
МОДИФИКАЦИИ	621322, 621371, 621322-01, 621371-01
КАТЕГОРИЯ	M ₃
ЭКОЛОГИЧЕСКИЙ КЛАСС	5
ЗАЯВИТЕЛЬ И ЕГО АДРЕС	Общество с ограниченной ответственностью "Ликийский автобусный завод", ОГРН: 1045007006274, юридический и фактический адрес: 142670, Московская область, Орехово-Зуевский район, город Ликино-Дулево, улица Калинина, 1, Российская Федерация, телефон: +7(4964) 146-015, 145-907, факс: +7 (4964) 145-920 электронная почта: SecrLIAZ@gaz.ru
ИЗГОТОВИТЕЛЬ И ЕГО АДРЕС	Общество с ограниченной ответственностью "Ликийский автобусный завод", юридический и фактический адрес: 142670, Московская область, Орехово-Зуевский район, город Ликино-Дулево, улица Калинина, 1, Российская Федерация
ПРЕДСТАВИТЕЛЬ ИЗГОТОВИТЕЛЯ И ЕГО АДРЕС	—
СБОРОЧНЫЙ ЗАВОД И ЕГО АДРЕС	142670, Московская область, Орехово-Зуевский район, город Ликино-Дулево, улица Калинина, 1, Российская Федерация
ПОСТАВЩИК СБОРОЧНЫХ КОМПЛЕКТОВ И ЕГО АДРЕС	—

соответствуют требованиям технического регламента Таможенного союза «О безопасности колесных транспортных средств».

Действие данного ОДОБРЕНИЯ ТИПА ТРАНСПОРТНОГО СРЕДСТВА распространяется на серийно выпускаемую продукцию.

Одобрение типа транспортного средства № TC RU E-RU.MT02.00418Стр. 2

Данное ОДОБРЕНИЕ ТИПА ТРАНСПОРТНОГО СРЕДСТВА без приложений недействительно.

Приложение № 1. Общие характеристики транспортного средства

Приложение № 2. Перечень документов, явившихся основанием для оформления ОДОБРЕНИЯ ТИПА ТРАНСПОРТНОГО СРЕДСТВА

Приложение № 3. Описание маркировки транспортного средства

Приложение № 4. Общий вид транспортного средства на пяти страницах

ДОПОЛНИТЕЛЬНАЯ ИНФОРМАЦИЯ

Транспортные средства категории M₃ относятся к классу I.

Автобусы модификаций 621322-01, 621371-01 могут быть использованы для обучения и стажировки водителей

Руководитель органа по сертификации



Б.В. Кисуленко

инициалы, фамилия

Дата оформления « 25 » декабря 2015 г.

ОДОБРЕНИЕ ТИПА ТРАНСПОРТНОГО СРЕДСТВА УТВЕРЖДЕНО.

Внесена запись в реестр за № TC RU E-RU.MT02.00418 от « 25 » декабря 2015 г.

Руководитель
(заместитель руководителя)

РОССТАНДАРТА
наименование уполномоченного
органа государственного управления



А.В. Кулешов

инициалы, фамилия

к одобрению типа транспортного средства № TC RU E-RU.MT02.00418

ОБЩИЕ ХАРАКТЕРИСТИКИ ТРАНСПОРТНОГО СРЕДСТВА

Колесная формула / ведущие колеса	6 × 2 / задние
Схема компоновки транспортного средства	вагонная
Расположение двигателя	продольное, в заднем свесе
Тип кузова/количество дверей	сочлененный, одноэтажный, закрытый, цельнометаллический, сварной, несущий, низкопольный, кабина водителя полузакрытого или закрытого типа, для мод. 621322-01, 621371-01 - кабина инструктора полузакрытого типа, установленная на подиуме на уровне колесного кожуха, позади места водителя; для доступа используется дверь, закрывающаяся на ключ; рабочее место инструктора оборудовано дублирующим центральным щитком приборов и тормозной педалью в сборе с тормозным краном, включенным в рабочую тормозную систему / четыре служебные двери по правому борту кузова

для модификаций:	Исполнение 1 (без АСКП)		Исполнение 2 (с АСКП)	
	621322, 621371	621322-01, 621371-01	621322, 621371	621322-01, 621371-01
Количество мест для сидения	34	31...33	30...34	31...33
Пассажиروместимость	147...153	151...155	137...146	136...141

Габаритные размеры, мм

- длина	18040
- ширина	2500
- высота	2880...3139

База, мм 5960 + 6050

Колея передних/средних/ задних колес, мм 2096 / 1836 / 1836

Для модификаций:	621322, 621322-01	621371, 621371-01
Масса транспортного средства в снаряженном состоянии, кг	15730	16130
Технически допустимая максимальная масса транспортного средства, кг	26700	
Технически допустимая максимальная масса, приходящаяся на каждую из осей транспортного средства, начиная с передней оси, кг		
- на переднюю ось	7100	
- на среднюю ось	8700	
- на заднюю ось	11200	
Максимальная масса прицепа, кг	буксировка прицепа не предусмотрена	



Приложение № 1

Для модификаций:	621322, 621322-01
Двигатель внутреннего сгорания (марка, тип)	MAN, D0836LOH64
- количество и расположение цилиндров	четырехтактный дизель
- рабочий объем цилиндров, см ³	6, рядное
- степень сжатия	6871
- максимальная мощность, кВт (мин ⁻¹) по Правилам ЕЭК ООН № 85	16.5
- максимальный крутящий момент, Нм (мин ⁻¹)	213 (2300)
Топливо	1100 (1200...1750)
	дизельное
Система питания (тип)	впрыск топлива под давлением
Блок управления (маркировка)	Bosch, 0 280 020 067
ТНВД (тип, маркировка)	Bosch, 51.11103-7797/-7813
Форсунки (тип, маркировка)	Bosch, 51.10100-6083/-8013
Нагнетатель воздуха (тип, маркировка)	Borg Warner, K27-3371 NRAAB/13.12 или K16-2467 NRAAB/5.82 (MAN № 51.09100-7866), K27-3371 NRAAB/13.12 или K16-2467 NRAAB/5.82 (MAN № 51.096100-7911)
Воздушный фильтр (тип, маркировка)	MAN, 81.08401-6257 сухой, бумажный, двухступенчатый
Система выпуска и нейтрализации отработавших газов	один глушитель со встроенным нейтрализатором и один дополнительный глушитель
Глушители (маркировка)	
	1 – ступень MAN, 81.15101-0467
	2 – ступень MAN, 81.15101-2270

Для модификаций:	621371, 621371-01
Двигатель внутреннего сгорания (марка, тип)	MAN, E0836LOH01
- количество и расположение цилиндров	четырехтактный, с искровым зажиганием
- рабочий объем цилиндров, см ³	6, рядное
- степень сжатия	6871
- максимальная мощность, кВт (мин ⁻¹) по Правилам ЕЭК ООН № 85	11±0.5
- максимальный крутящий момент, Нм (мин ⁻¹)	206 (2200)
Топливо	1000 (900...1900)
	компримированный природный газ
Система питания (тип)	Bosch EGC4, с электронным управлением
Блок управления (маркировка)	Bosch, EGC4 (MAN, 51.25804-7016)
Форсунки (тип, маркировка)	Bosch, NGI.2 (MAN, 51.13115-0041)
Нагнетатель воздуха (тип, маркировка)	BWTS B2 (MAN, 51.09100-7947)
Воздушный фильтр (тип, маркировка)	MAN, 81.08401.6257, сухой, бумажный, двухступенчатый
Система зажигания	
Катушка зажигания (маркировка)	Bosch, 0 221 B00 044_1
Свечи зажигания (маркировка)	Denso, GK3-1
Система выпуска и нейтрализации отработавших газов	один глушитель со встроенным нейтрализатором
Глушители (маркировка)	MAN, 81.15101-0482



Приложение № 1

Трансмиссия	гидромеханическая	
Коробка передач (марка, тип)	ZF, 6HP504C, автоматическая	ZF, 6AP-1200B, автоматическая
число передач и передаточные числа	вперед – 6, назад – 1	
I -	3.43	3.364
II -	2.01	1.909
III -	1.42	1.421
IV -	1.00	1.000
V -	0.83	0.720
VI -	0.59	0.615
3.X -	4.84	4.235
Главная передача (тип) - передаточное число	ZF, AV-132/87°/6,5°, двойная, разнесенная 6.21	

Подвеска

Передняя (описание)

зависимая, пневматическая, рычажная, на двух упругих элементах рукавного типа, с одним датчиком положения кузова с электронным управлением, с двумя гидравлическими телескопическими амортизаторами

Средняя и задняя (описание)

зависимая, пневматическая, рычажная, на четырех упругих элементах рукавного типа, с тремя датчиками положения кузова (одним для средней оси и двумя для задней оси), с четырьмя гидравлическими телескопическими амортизаторами

Рулевое управление (описание)

с гидроусилителем,

- рулевой механизм (тип)

ZF Servocom 8098, "винт – шариковая гайка – рейка – сектор"

Тормозные системы

Рабочая (описание)

пневматическая, двухконтурная (1 контур – передняя и задняя оси, 2 контур – средняя и задняя оси), тормозные механизмы всех колес – дисковые; с АБС

Запасная (описание)

каждый контур рабочей тормозной системы

Стояночная (описание)

тормозные механизмы средних и задних колес с приводом от пружинных энергоаккумуляторов

Вспомогательная (износостойкая)
(описание)

гидродинамический замедлитель, установленный в гидромеханической передаче

Шины

- обозначение размера	275/70 R22.5
- индекс несущей способности для максимально допустимой нагрузки	152 / 148
- обозначение категории скорости	E

Оборудование транспортного средства

для Исполнения 2 – автоматизированная система контроля проезда (АСКП) или площадка для установки АСКП

Руководитель органа по сертификации



Б.В. Кисуленко

инициалы, фамилия

к одобрению типа транспортного средства № TC RU E-RU.MT02.00418

Перечень документов, явившихся основанием для оформления
ОДОБРЕНИЯ ТИПА ТРАНСПОРТНОГО СРЕДСТВА

Элементы объектов технического регулирования, в отношении которых установлены требования безопасности	Наименование и происхождение документа, подтверждающего соответствие	Номер документа и дата выпуска
1	2	3
Кондиционеры и холодильное оборудование, пункт 12 ТР ТС 018/2011	Декларация о соответствии, Общество с ограниченной ответственностью "Ликинский автобусный завод", Российская Федерация	ТС № RU Д-RU.MT02.B.00353 от 23.12.2015 г. до 22.12.2019 г.
Возможность оснащения аппаратурой спутниковой навигации, пункт 13 ТР ТС 018/2011	— " —	— " —
Возможность оснащения тахографами, пункт 14 ТР ТС 018/2011	— " —	— " —
Интерфейс, пункт 15 ТР ТС 018/2011	— " —	— " —
Световозвращатели, Правила ЕЭК ООН № 3-02	Сообщения, Государственный комитет Российской Федерации по стандартизации и метрологии (Госстандарт России), Российская Федерация	IA E22 3-02 01509 с 21.03.2001 г. IA E22 R3 02 04522 с 05.10.2004 г.
Устройства для освещения заднего регистрационного знака, Правила ЕЭК ООН № 4-00	— " —	E22 4R-00 96518 с 21.11.1996 г.
Указатели поворота, Правила ЕЭК ООН № 6-01	Сообщения, Федеральное агентство по техническому регулированию и метрологии, Российская Федерация	E22 R6 01 6512 Ext.01 с 26.12.2007 г. E22 R6 01 06528 с 25.10.2006 г. E22 R6 01 04533 Ext.01 с 18.01.2007 г. E22 R6 01 05533 с 21.03.2005 г. E22 R6 01 10518 с 28.10.2010 г.
	Сообщение, Ministère de l'équipement, des transports et du tourisme, France	I E2 01 4127 от 26.12.2007 г.
Габаритные огни, сигналы торможения, Правила ЕЭК ООН № 7-02	Сообщение, Ministère de l'équipement, des transports et du tourisme, France	A E2 02 4129 с 29.09.1994 г.
	Сообщения, Федеральное агентство по техническому регулированию и метрологии, Российская Федерация	E22 R7 02 05531 с 21.03.2005 г. E22 R7 02 05532 с 21.03.2005 г. E22 R7 02 06532 с 25.10.2006 г. E22 R7 02 06529 с 25.10.2006 г. E22 R7 02 11508 с 15.04.2011 г.
Фары с галогенными лампами, Правила ЕЭК ООН № 8-05	Сообщение, Ministère de l'équipement, des transports et du tourisme, France	HR E2 04 4132 с 29.09.1994 г.
	Сообщение, Kraftfahrt-Bundesamt, Germany	E1 04917 Ext.01 с 13.04.1999 г.



Приложение № 2

1	2	3
Устойчивость к воздействию внешних источников электромагнитного излучения и электромагнитная совместимость, Правила ЕЭК ООН № 10-03	Сертификат соответствия, Орган по сертификации автотехники - механических транспортных средств, запасных частей и принадлежностей Автономной некоммерческой организации "Центр содействия сертификации автотехники", РОСС RU.0001.11MT25, Российская Федерация	C-RU.MT25.B.05663 с 02.07.2012 г. по 02.07.2016 г. C-RU.MT25.B.05933 с 01.08.2012 г. по 01.08.2016 г.
Эффективность тормозных систем, Правила ЕЭК ООН № 13-10	—	C-RU.MT25.B.05664 с 02.07.2012 г. по 02.07.2016 г. C-RU.MT25.B.06660 с 22.10.2012 г. по 22.10.2016 г.
Прочность сидений и их креплений, Правила ЕЭК ООН № 17-08	Сертификат, Орган по сертификации специальных и специализированных автотранспортных средств и услуг на автомобильном транспорте «САМТ-Фонд», РОСС RU.0001.10MT22, Российская Федерация Сертификат соответствия, Орган по сертификации специальных и специализированных автотранспортных средств и услуг на автомобильном транспорте Некоммерческой организации «Фонд развития сертификации спецавтотранспорта, средств механизации и технологий выполнения работ в строительстве», РОСС RU.0001.10MT22, Российская Федерация	C-RU.MT22.B.07135 с 18.12.2014 г. по 17.12.2018 г. TC RU C-RU.MT22.B.01870 с 15.12.2015 г. по 14.12.2019 г.
Защита транспортного средства от несанкционированного использования, Правила ЕЭК ООН № 18-03	Сообщение, Государственный комитет по стандартизации Республики Беларусь, Республика Беларусь	E28 18R-03 1201 от 21.05.2013 г.
Передние противотуманные фары, Правила ЕЭК ООН № 19-03	Сообщения, Федеральное агентство по техническому регулированию и метрологии, Российская Федерация	E22 R19 03 10513 с 28.07.2010 г.
	Сообщение, Kraftfahrt-Bundesamt, Germany	B E1 R19 03 2681 с 14.07.2010 г.
Фонари заднего хода, Правила ЕЭК ООН № 23-00	Сообщение, Федеральное агентство по техническому регулированию и метрологии, Российская Федерация	E22 R23-00 06530 с 25.10.2006 г.



Приложение № 2

1	2	3
Выбросы, Правила ЕЭК ООН № 24-03	Сертификат соответствия, Орган по сертификации автомотехники - механических транспортных средств, запасных частей и принадлежностей Автономной некоммерческой организации "Центр содействия сертификации автотехники", РОСС RU.0001.11MT25, Российская Федерация	C-RU.MT25.B.05830 с 25.07.2012 г. по 25.07.2016 г.
Оснащение звуковыми сигнальными приборами, Правила ЕЭК ООН № 28-00	Сообщение, Государственный комитет по стандартизации Республики Беларусь, Республика Беларусь	E28 28R-00 1202 с 21.05.2013 г.
Общие требования безопасности к транспортным средствам вместимостью более 22 пассажиров, Правила ЕЭК ООН № 36-03	Сертификат соответствия, Орган по сертификации автомотехники - механических транспортных средств, запасных частей и принадлежностей Автономной некоммерческой организации "Центр содействия сертификации автотехники", РОСС RU.0001.11MT25, Российская Федерация	C-RU.MT25.B.05853 с 25.07.2012 г. по 25.07.2016 г. C-RU.MT25.B.06661 с 22.10.2012 г. по 22.10.2016 г.
Задние противотуманные огни, Правила ЕЭК ООН № 38-00	Сообщение, Государственный комитет Российской Федерации по стандартизации и метрологии (Госстандарт России), Российская Федерация	E22 R38-00 05503 с 08.02.2005 г.
Механизмы измерения скорости, Правила ЕЭК ООН № 39-00	Сообщение, Государственный комитет по стандартизации Республики Беларусь, Республика Беларусь	E28 39R-00 1203 от 21.05.2013 г.
Оснащение безопасными стеклами, Правила ЕЭК ООН № 43-01	—	E28 43R-01 1204 с 21.05.2013 г.
Оснащение устройствами непрямого обзора, Правила ЕЭК ООН № 46-02	Сертификат соответствия, Орган по сертификации автомотехники - механических транспортных средств, запасных частей и принадлежностей Автономной некоммерческой организации "Центр содействия сертификации автотехники", РОСС RU.0001.11MT25, Российская Федерация Сообщение, Федеральное агентство по техническому регулированию и метрологии, Российская Федерация	C-RU.MT25.B.06120 с 21.08.2012 г. по 21.08.2016 г. E22 46R-02 12006 с 26.03.2012 г.



Одобрение типа транспортного средства № TC RU E-RU.MT02.00418

Стр. 9

Приложение № 2

1	2	3
Оснащение устройствами освещения и световой сигнализации, Правила ЕЭК ООН № 48-05	Сертификат соответствия, Орган по сертификации автомотехники - механических транспортных средств, запасных частей и принадлежностей Автономной некоммерческой организации "Центр содействия сертификации автотехники", РОСС RU.0001.11MT25, Российская Федерация	C-RU.MT25.B.08647 с 05.07.2013 г. по 05.07.2017 г.
Выбросы, Правила ЕЭК ООН № 49-05 (уровень выбросов В2, уровень требований в отношении бортовой диагностики, долговечности, контроля NO _x - "G", экологический класс 5)	—	C-RU.MT25.B.05830 с 25.07.2012 г. по 25.07.2016 г. C-RU.MT25.B.05949 с 03.08.2012 г. по 03.08.2016 г.
Внешний шум, Правила ЕЭК ООН № 51-02	—	C-RU.MT25.B.09607 с 03.10.2013 г. по 03.10.2017 г. C-RU.MT25.B.05934 с 01.08.2012 г. по 01.08.2016 г. C-RU.MT25.B.06662 с 22.10.2012 г. по 22.10.2016 г.
Оснащение пинами, Правила ЕЭК ООН № 54-00*	Сообщения, Ministère de l'équipement, des transports et du tourisme, France	E2 00.7507 Ext.02 с 26.06.2002 г. E2 0004805 с 13.09.2004 г. E2 00 11811 от 30.06.2011 г. E2 00 13558 от 01.10.2013 г. E2 00 14554 Ext.01 от 07.08.2014 г.
	Сообщение, The Ministry of Transport, Posts and Telecommunications of the Slovak Republic, Slovakia	E27*54R-00*9928*00 с 12.09.2000 г.
	Сообщение, Ministère des transports, Luxembourg	E13*54R00*54R00*6587*05 с 29.07.2009 г.
	Сообщение, Ministry of Transport, Czech Republic	E8 001958 от 01.10.2012 г.
	Сообщение, RDW, the Netherlands	E4-0011622 от 20.02.2006 г. E4-54R-0028191 от 12.06.2014 г.
	Сертификат соответствия, Орган по сертификации пневматических шин АНО ОС «ШИНА», РОСС RU.0001.11HX15, Российская Федерация	TC RU C-RU.HX15.B.00079 с 06.02.2013 г. по 05.02.2017 г.



Приложение № 2

1	2	3
Рулевое управление, Правила ЕЭК ООН № 79-01	Сертификат соответствия, Орган по сертификации специальных и специализированных автотранспортных средств и услуг на автомобильном транспорте Некоммерческой организации «Фонд развития сертификации спецавтотранспорта, средств механизации и технологий выполнения работ в строительстве», РОСС RU.0001.10MT22, Российская Федерация	TC RU C-RU.MT22.B.02011 с 23.12.2015 г. по 22.12.2019 г.
Максимальная мощность, Правила ЕЭК ООН № 85-00	Декларация о соответствии, Общество с ограниченной ответственностью "Ликинский автобусный завод", Российская Федерация	TC № RU Д-RU.MT02.B.00362 от 24.12.2015 г. до 23.12.2019 г.
Дневные ходовые огни, Правила ЕЭК ООН № 87-00	Сообщение, Kraftfahrt-Bundesamt, Germany	E1 002681 Ext.01 с 16.04.2010 г.
Боковые габаритные фонари, Правила ЕЭК ООН № 91-00	Сообщение, Государственный комитет Российской Федерации по стандартизации и метрологии (Госстандарт России), Российская Федерация	E22 R91-00 04522 с 05.10.2004 г.
Оснащение транспортных средств системами питания на сжатом природном газе (КПГ), Правила ЕЭК ООН № 110-00	Сертификат соответствия, Орган по сертификации автомоботехники - механических транспортных средств, запасных частей и принадлежностей Автономной некоммерческой организации "Центр содействия сертификации автотехники", РОСС RU.0001.11MT25, Российская Федерация	C-RU.MT25.B.05948 с 03.08.2012 г. по 03.08.2016 г.



Приложение № 2

1	2	3
Уровень шума от качения шин, Правила ЕЭК ООН № 117-02 стадия 1*	Сообщение, Ministère des transports, Luxembourg	E13*117R00*117R01*9333*00 с 25.02.2011 г.
	Сообщение, Ministère de l'ecologie, du developpement durable et de l'energie, France	E2 0212732 S2R2 Ext.01 от 05.02.2015 г. E2 0213040 S2R2 от 01.10.2013 г. E2 0213043 S2R1 Ext.01 от 07.10.2014 г.
	Сообщение, Ministry of Transport, Czech Republic	E8 020010 S1R1 от 18.09.2012 г.
	Сертификат соответствия, Орган по сертификации пневматических шин АНО ОС «ШИНА», РОСС RU.0001.11HX15, Российская Федерация	TC RU C-RU.HX15.B.00079 с 06.02.2013 г. по 05.02.2017 г.
Системы отопления, Правила ЕЭК ООН № 122-00	Сертификат соответствия, Орган по сертификации механических транспортных средств и прицепов, их составных частей и предметов оборудования "САТР-ФОНД" Межотраслевого Фонда "Сертификация автотранспорта САТР", РОСС RU.0001.11MT02, Российская Федерация	C-RU.MT02.B.01178 с 24.12.2014 г. по 24.12.2018 г.
Внутренний шум, пункт 2 приложения № 3 к ТР ТС 018/2011	Сертификат соответствия, Орган по сертификации специальных и специализированных автотранспортных средств и услуг на автомобильном транспорте «САМТ-Фонд», РОСС RU.0001.10MT22, Российская Федерация	C-RU.MT22.B.02495 с 01.08.2012 г. по 01.08.2016 г. C-RU.MT22.B.04759 с 13.09.2013 г. по 13.09.2017 г.
Содержание вредных (загрязняющих) веществ в воздухе обитаемого помещения транспортного средства, пункт 3 приложения № 3 к ТР ТС 018/2011	—	C-RU.MT22.B.02075 с 31.05.2012 г. по 30.05.2016 г. C-RU.MT22.B.02378 с 01.08.2012 г. по 01.08.2016 г.



Одобрение типа транспортного средства № TC RU E-RU.MT02.00418

Стр. 12

Приложение № 2

1	2	3
Устойчивость, пункт 4 приложения № 3 к ТР ТС 018/2011	Сертификат соответствия, Орган по сертификации специальных и специализированных автотранспортных средств и услуг на автомобильном транспорте Некоммерческой организации «Фонд развития сертификации спецавтотранспорта, средств механизации и технологий выполнения работ в строительстве», РОСС RU.0001.10MT22, Российская Федерация	TC RU C-RU.MT22.B.02074 с 24.12.2015 г. по 23.12.2019 г.
Передняя обзорность, пункт 5 приложения № 3 к ТР ТС 018/2011	Сертификат соответствия, Орган по сертификации автототехники - механических транспортных средств, запасных частей и принадлежностей Автономной некоммерческой организации "Центр содействия сертификации автототехники", RA.RU.11MT25, Российская Федерация	TC RU C-RU.MT25.B.01824 с 18.12.2015 г. по 17.12.2019 г.
Вентиляция, отопление и кондиционирование, пункт 6 приложения № 3 к ТР ТС 018/2011	Сертификат соответствия, Орган по сертификации механических транспортных средств и прицепов, их составных частей и предметов оборудования "САТР-ФОНД" Межотраслевого Фонда "Сертификация автотранспорта САТР", РОСС RU.0001.11MT02, Российская Федерация	C-RU.MT02.B.01181 с 24.12.2014 г. по 24.12.2018 г.
Маркировка и возможность идентификации, приложение № 7 к ТР ТС 018/2011	Декларация о соответствии, Общество с ограниченной ответственностью "Ликинский автобусный завод", Российская Федерация	TC № RU Д-RU.MT02.B.00353 от 23.12.2015 г. до 22.12.2019 г.

* Допускается установка шин, соответствующих критериям размерности, минимально допустимого индекса нагрузки, минимальной скоростной категории и имеющих отличные от указанных подтверждающие соответствие документы, при наличии на шинах маркировки по Правилам ЕЭК ООН № 54, а также по Правилам ЕЭК ООН № 117 при условии предоставления в орган по сертификации информации об указанной маркировке.

Руководитель органа по сертификации



Подпись

Б.В. Кисуленко

инициалы, фамилия

к одобрению типа транспортного средства № TC RU E-RU.MT02.00418

ОПИСАНИЕ МАРКИРОВКИ ТРАНСПОРТНОГО СРЕДСТВА

1. Место расположения и форма единого знака обращения на рынке государств-членов Таможенного союза:
Единый знак обращения продукции на рынке государств - членов Таможенного союза нанесен на табличке изготовителя или рядом с табличкой изготовителя.
Знак обращения на рынке государств-членов Таможенного союза выполнен в соответствии с решением Комиссии Таможенного союза от 15 июля 2011 г. № 711.
2. Место расположения таблички изготовителя:
В пассажирском салоне, справа на панели у передней двери.
3. Место расположения идентификационного номера:
 - 3.1. На табличке изготовителя.
 - 3.2. В аккумуляторном отсеке на поперечине.
 - 3.3. На горизонтальной поперечине слева в мотоотсеке.
4. Структура и содержание идентификационного номера (номеров) транспортных средств:

1	2	3	4	5	6	7	8	9	10	11	12	13	14	15	16	17
X	T	Y	6	2	1	3	?	?	?	?	?	?	?	?	?	?

- поз. 1 - 3: Международный идентификационный код изготовителя (WMI):
XTY – Общество с ограниченной ответственностью "Ликийский автобусный завод",
Российская Федерация.
- поз. 4 - 7: Код типа транспортного средства: 6213.
- поз. 8 - 9: Код модификации транспортного средства:
22 – для 621322;
71 – для 621371;
S2 – для 621322-01;
S7 – для 621371-01.
- поз. 10: Код года выпуска согласно Таблице 1 приложения № 7 к техническому регламенту Таможенного союза "О безопасности колесных транспортных средств".
- поз. 11 - 17: Производственный номер транспортного средства.

Руководитель органа по сертификации



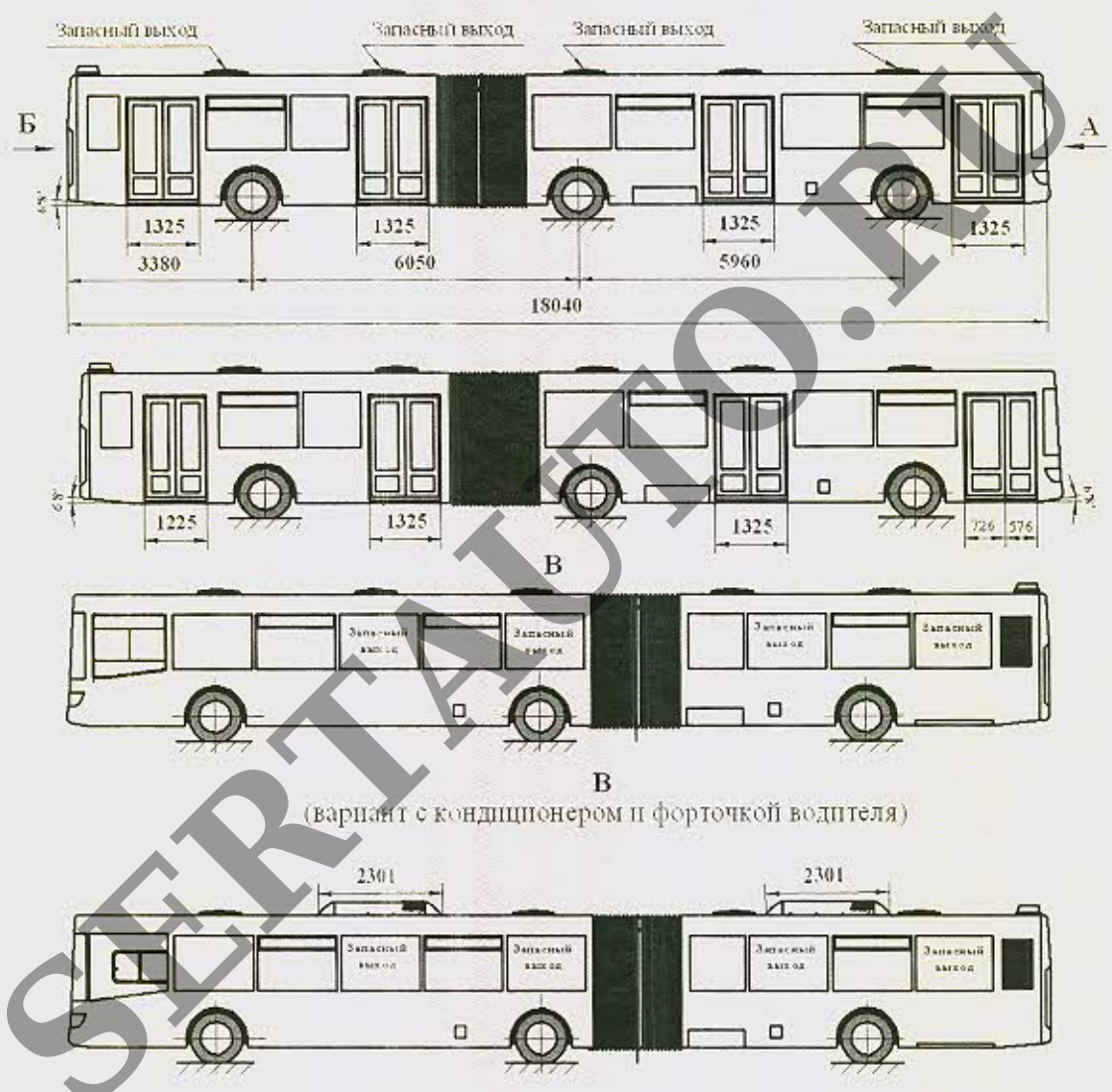
подпись

Б.В. Кисуленко

инициалы, фамилия

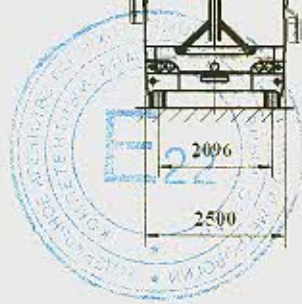
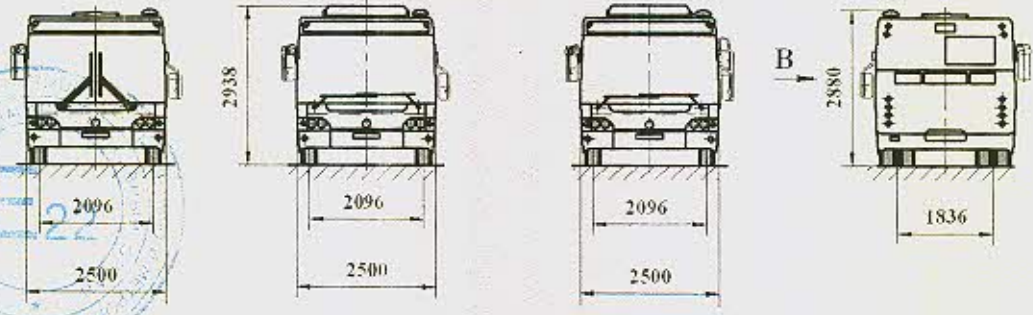
к одобрению типа транспортного средства № TC RU E-RU.MT02.00418

ОБЩИЙ ВИД ТРАНСПОРТНОГО СРЕДСТВА
 марка ЛиАЗ, тип 6213, модификации 621322, 621322-01

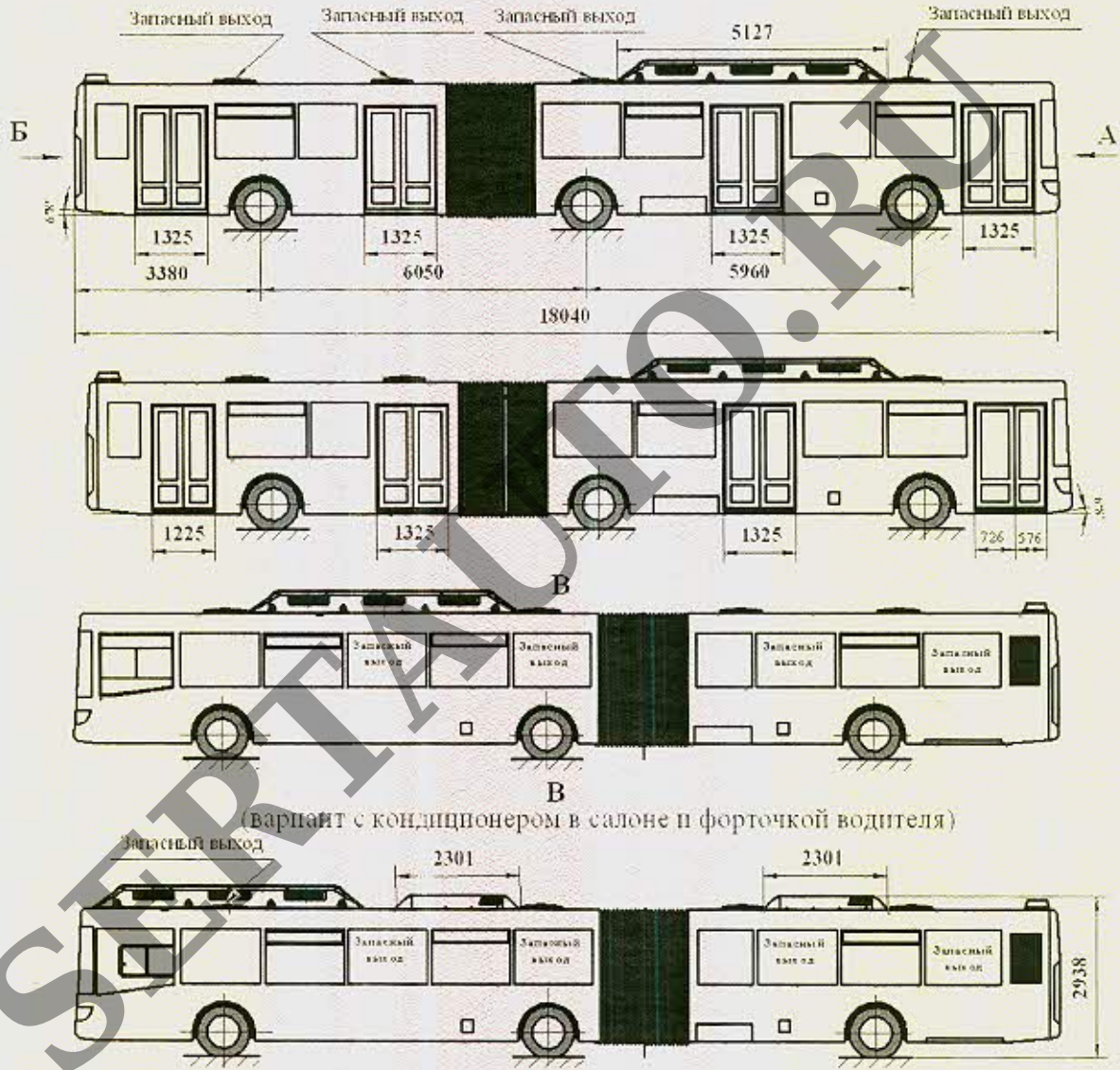


В
 (вариант с кондиционером и форточкой водителя)

А А А Б
 (вариант с кондиционером (ЛиАЗ-621322-01) и панорамным стеклом)

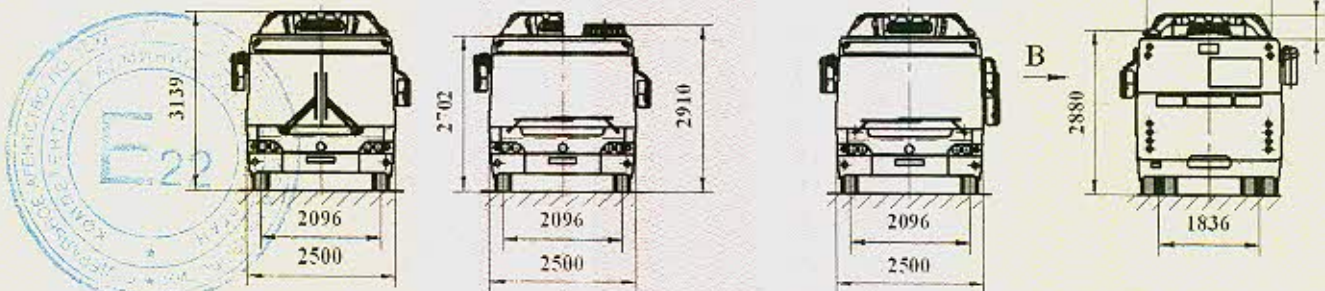


ОБЩИЙ ВИД ТРАНСПОРТНОГО СРЕДСТВА
 марка ЛиАЗ, тип 6213, модификации 621371, 621371-01



А А
 (вариант с кондиционером в кабине водителя и пилорывным стеклом)

А Б
 (ЛиАЗ-621371-01)



Приложение № 4

ОБЩИЙ ВИД ТРАНСПОРТНОГО СРЕДСТВА

марка ЛиАЗ, тип 6213, модификации 621322, 621322-01, 621371, 621371-01

ЛиАЗ-6213??
(исп. с АСКП)Число мест для сидения-34
Пассажировместимость-137

ЛиАЗ-6213??

Число мест для сидения-34
Пассажировместимость-150ЛиАЗ-6213??
(исп. с АСКП)Число мест для сидения-34
Пассажировместимость-140

ЛиАЗ-6213??

Число мест для сидения-34
Пассажировместимость-153ЛиАЗ-6213??
(исп. с АСКП)Число мест для сидения-31
Пассажировместимость-146ЛиАЗ-6213??
(исп. с АСКП)Число мест для сидения-32
Пассажировместимость-140ЛиАЗ-6213??
(исп. с АСКП)Число мест для сидения-31
Пассажировместимость-143ЛиАЗ-6213??
(исп. с АСКП)Число мест для сидения-32
Пассажировместимость-144ЛиАЗ-6213??
(исп. с АСКП)Число мест для сидения-30
Пассажировместимость-145

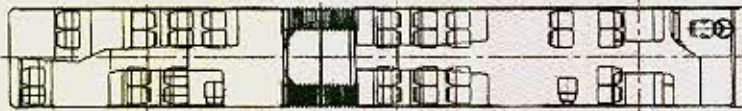
ЛиАЗ-6213??

Число мест для сидения-34
Пассажировместимость-153ЛиАЗ-6213??
(исп. с АСКП)Число мест для сидения-34
Пассажировместимость-140

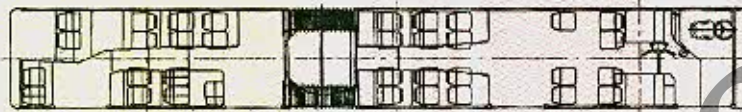
Приложение № 4

ОБЩИЙ ВИД ТРАНСПОРТНОГО СРЕДСТВА

марка ЛиАЗ, тип 6213, модификации 621322, 621322-01, 621371, 621371-01

ЛиАЗ-6213??
(исп. с АСКП)Число мест для сидения-34
Пассажировместимость-137

ЛиАЗ-6213??

Число мест для сидения-34
Пассажировместимость-147ЛиАЗ-6213??
(исп. с АСКП)Число мест для сидения-34
Пассажировместимость-140

ЛиАЗ-6213??

Число мест для сидения-34
Пассажировместимость-150ЛиАЗ-6213??
(исп. с АСКП)Число мест для сидения-31
Пассажировместимость-146ЛиАЗ-6213??
(исп. с АСКП)Число мест для сидения-32
Пассажировместимость-140ЛиАЗ-6213??
(исп. с АСКП)Число мест для сидения-31
Пассажировместимость-143ЛиАЗ-6213??
(исп. с АСКП)Число мест для сидения-32
Пассажировместимость-144ЛиАЗ-6213??
(исп. с АСКП)Число мест для сидения-30
Пассажировместимость-145

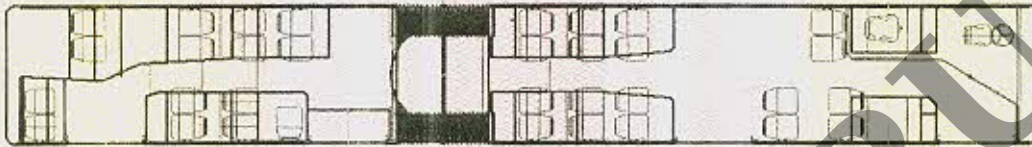
ЛиАЗ-6213??

Число мест для сидения-34
Пассажировместимость-150ЛиАЗ-6213??
(исп. с АСКП)Число мест для сидения-34
Пассажировместимость-140

Приложение № 4

ОБЩИЙ ВИД ТРАНСПОРТНОГО СРЕДСТВА

марка ЛиАЗ, тип 6213, модификации 621322-01, 621371-01 (стажерские)



Число мест для сидения-33

Пассажировместимость - 151



Число мест для сидения- 33

Пассажировместимость - 136



Число мест для сидения-31

Пассажировместимость - 155



Число мест для сидения - 31

Пассажировместимость - 141



Число мест для сидения - 31

Пассажировместимость - 141

