

E-RU.MT22.B.00373*

01 января 2013 г.

31 декабря 2013 г.

СПЕЦИАЛЬНЫХ И СПЕЦИАЛИЗИРОВАННЫХ АВТОТРАНСПОРТНЫХ СРЕДСТВ И УСЛУГ НА АВТОМОБИЛЬНОМ ТРАНСПОРТЕ (ОС САТС) НЕКОММЕРЧЕСКОЙ ОРГАНИЗАЦИИ "ФОНД РАЗВИТИЯ СЕРТИФИКАЦИИ СПЕЦАВТОТРАНСПОРТА, СРЕДСТВ МЕХАНИЗАЦИИ И ТЕХНОЛОГИЙ ВЫПОЛНЕНИЯ РАБОТ В СТРОИТЕЛЬСТВЕ" ("САМТ-ФОНД")

РФ, 105062, г. Москва, Подсосенский пер., д.21, стр.3, ОГРН 1077700018796, № РОСС RU.0001.10MT22 от 03.06.2009 г. до 03.06.2014 г., тел. (495) 916-28-58, факс: (495) 917-21-60, E-mail: griff@samt-fond.ru

МАРКА	-
КОММЕРЧЕСКОЕ НАИМЕНОВАНИЕ	-
ТИП	МКДУ-2
ШАССИ	базовые транспортные средства: КАМАЗ-65115, КАМАЗ-65115-62, КАМАЗ-65115-D3, КАМАЗ-65115-N3
МОДИФИКАЦИИ	-
КАТЕГОРИЯ	N ₃ G
ЭКОЛОГИЧЕСКИЙ КЛАСС	3
КОД ОКП / ТН ВЭД	48 5332 / 8705 90
ЗАЯВИТЕЛЬ И ЕГО АДРЕС	Открытое акционерное общество «Тосненский механический завод» (ОАО «ТоМеЗ») 187000, г. Тосно Ленинградской обл., ул. Промышленная, 1, Российская Федерация ОГРН 1024701897516; тел.: (81361) 2-66-05; факс: (81361) 2-88-70
ИЗГОТОВИТЕЛЬ И ЕГО АДРЕС	Открытое акционерное общество «Тосненский механический завод» (ОАО «ТоМеЗ») 187000, г. Тосно Ленинградской обл., ул. Промышленная, 1, Российская Федерация ОГРН 1024701897516; тел.: (81361) 2-66-05; факс: (81361) 2-88-70
ПРЕДСТАВИТЕЛЬ ИЗГОТОВИТЕЛЯ И ЕГО АДРЕС	-
СБОРОЧНЫЙ ЗАВОД И ЕГО АДРЕС	187000, г. Тосно Ленинградской обл., ул. Промышленная, 1, Российская Федерация
ПОСТАВЩИК СБОРОЧНЫХ КОМПЛЕКТОВ И ЕГО АДРЕС	-

соответствуют установленным в Российской Федерации требованиям технического регламента о безопасности колесных транспортных средств.

Действие данного ОДОБРЕНИЯ ТИПА ТРАНСПОРТНОГО СРЕДСТВА распространяется на серийно выпускаемую продукцию.

* - является продлением «Одобрения типа транспортного средства» № РОСС RU.MT22.E06398, выданного со сроком действия до 31.12.2012 г. на транспортные средства экологического класса 3.

Данное ОДОБРЕНИЕ ТИПА ТРАНСПОРТНОГО СРЕДСТВА без приложений не действительно.

Приложение № 1. Общие характеристики транспортного средства

Приложение № 2. Перечень документов, явившихся основанием для оформления ОДОБРЕНИЯ ТИПА ТРАНСПОРТНОГО СРЕДСТВА

Приложение № 3. Описание маркировки транспортного средства

Приложение № 4. Общий вид транспортного средства на семи страницах.

ДОПОЛНИТЕЛЬНАЯ ИНФОРМАЦИЯ

Назначение транспортных средств:

- для всесезонного ухода за автодорогами.

При передвижении транспортных средств шириной более 2,55 м необходимо оформление специального разрешения для передвижения транспортного средства по территории Российской Федерации.

Транспортные средства не используются для перевозки опасных грузов.

Руководитель органа по сертификации

подпись

М.И. Грифф

инициалы, фамилия

ОДОБРЕНИЕ ТИПА ТРАНСПОРТНОГО СРЕДСТВА УТВЕРЖДЕНО.

Внесена запись в реестр за № E-RU.MT22.B.00373 от 27 ноября 2012 г.

Заместитель руководителя

РОССТАНДАРТА

наименование федерального органа
исполнительной власти, выполняющего
функции компетентного административного
органа Российской Федерации в соответствии
с Женевским Соглашением 1958 года

подпись

А.В. Зажигалкин

инициалы, фамилия

E-RU.MT22.B.00373

ОБЩИЕ ХАРАКТЕРИСТИКИ ТРАНСПОРТНОГО СРЕДСТВА

Колесная формула / ведущие колеса	6 x 4 / задней тележки						
Схема компоновки транспортного средства	кабина над двигателем; в передней части – плужное или щеточное оборудование, или форсунки поливочного оборудования в комплекте с передней щеткой или моющей гребенкой; в межбазовом пространстве - средний отвал или средняя щётка						
Расположение двигателя	переднее продольное						
Исполнение грузозачного пространства	в самосвальном кузове установлено распределяющее или поливочное оборудование, или без оборудования, или на раме установлено распределяющее или поливочное оборудование						
Кабина	цельнометаллическая, двухдверная, двух- или трехместная, откидывающаяся вперед						
	зимний вариант				самосвальный вариант	летний вариант	
	1	2	3	4		1	2
Габаритные размеры, мм, не более							
- длина	11000	11500		10600	10500	9500	10350
- ширина	3000						
- высота	3000		3320		3000		3320
База, мм	3190 + 1320; 2840 + 1320 (на базе транспортного средства КАМАЗ-65115)						
Колея передних/задних колес, мм	2043/1890						
Масса транспортного средства в снаряженном состоянии, кг	12375	14275	13175	12100	11675	13125	12650
Полная масса транспортного средства, кг							
- технически допустимая	21100 - 25000						
- разрешенная	26000						
Максимальная осевая масса, кг							
- на переднюю ось (технически допустимая)	6200						
- на переднюю ось (разрешенная)	10000						
- на заднюю тележку (технически допустимая)	14900 - 18800						
- на заднюю тележку (разрешенная)	19000						
Допустимая полная масса прицепа, кг	буксировка прицепа не предусмотрена						
для транспортных средств на шасси:	КАМАЗ-65115-62; КАМАЗ-65115; КАМАЗ-65115-D3; КАМАЗ-65115-N3						
Двигатель (марка, тип)	КАМАЗ				Cummins		
	740.62-280	740.30-260			6ISBe285	6ISBe300	
	четырёхтактный дизель с турбонаддувом						
- количество и расположение цилиндров	8, V-образное				6, рядное		
- рабочий объем цилиндров, см ³	11762		10850			6700	
- степень сжатия	16,8		16,5			17,3	
- максимальная мощность, кВт (мин ⁻¹), по методике Правил ЕЭК ООН № 85	206 (1900)		180 (2200)		207,2 (2500)		207 (2300)
- максимальный крутящий момент, Нм (мин ⁻¹)	1177 (1300)		1060 (1200...1400)		956 (1300)		1081 (1500)
Топливо	дизельное						

E-RU.MT22.B.00373

для двигателя:	КАМАЗ		Cummins	
	740.62-280	740.30-260	6ISBe285	6ISBe300
Система питания (тип)	впрыск топлива под давлением			
Блок управления (маркировка)	Bosch, EDC7UC31 или EDC7.280 или MS6.1 или ЭЛАРА, 50.3763 или АКО, М230	-	Bosch, ECM2150C	Cummins, CM2150C
ТНВД (тип, маркировка)	ЯЗДА, 337-23.02 или Bosch, 0 402 698 818, или UP20, или непо- средственный впрыск топлива (Common Rail): Bosch, CP 3,4 (0 445 020 089)	ЯЗДА, 337-20 или 337-71 или Bosch, 0 402 648 611	Bosch, CP3.3 (SC97703)	4988595 (Cummins P/N)
Форсунки (тип, маркировка)	ЯЗДА, 274-20 или 274-30, или 274-31, или 274-50 или Bosch, CRIN2 (0 445 120 153); или АЗПИ, 216, или 216А, или 216-01, или 216- 01А, или 216-11, или 216-11А	ЯЗДА, 273-20 или 273-50 или АЗПИ, 216 или 216А или 216-02 или 216-02А	BOSCH, 4937065	
Нагнетатель воздуха (тип, маркировка)	с двумя турбокомпрессорами: S2B/7624TAE/0,76D9 (Borg Warner Turbo Systems), ТКР 7С-6 (КАМАЗ) или с одним турбокомпрессором: S300G 13809700007 (Borg Warner Turbo Systems)		с одним турбокомпрессором: Holset, HE351W	
Воздушный фильтр (тип, маркировка)	КАМАЗ: 740.05-1109510 или 740.05-1109510-01, или 740.05-1109510-07 («Тамбовмаш»), или ФВ, 721.1109510, или 721.1109510-03 (ОАО «Автоагрегат» (г. Ливны))			
Система выпуска и нейтрализации отработавших газов	один глушитель, система нейтрализации отсутствует			
Глушители (маркировка)	КАМАЗ, 6520-1201010			
Трансмиссия (тип)	механическая			
Сцепление (марка, тип)	ф. ZF&Sachs: модели MFZ-430 – фрикционное, сухое, однодисковое, диафрагменное, вытяжного типа, привод гидравлический с пневмоусилителем или модели MF-430 – фрикционное, сухое, однодисковое, диафрагменное, нажимного типа, привод гидравлический с пневмоусилителем, или КАМАЗ-142 – фрикционное, сухое, двухдисковое, с периферийным расположением пружин; привод управления гидравлический, с пневмоусилителем			

E-RU.MT22.B.00373

Коробка передач (марка, тип)	КАМАЗ-152 и КАМАЗ-154 – механические, десятиступенчатые, с синхронизаторами на II, III, IV, V передачах, с делителем; ZF-9S109-472, ZF-9S109-494 (Германия) и Fast Gear 9JS135TA – механические, восьмиступенчатые, с дополнительной понижающей передачей; ZF-9S1310 (Германия) – механическая, девятиступенчатая					
для коробок передач:	КАМАЗ-152, КАМАЗ-154	ZF- 9S109-472	ZF- 9S109-494	ZF- 9S1310	Fast Gear 9JS135TA	
число передач и передаточные числа	вперед – 10, назад – 2		вперед – 9, назад – 1			
	низшее	высшее				
доп. понижающая -	-	-	12.91	10.24	-	11.02
I -	7.82	6.38	8.96	6.57	9.48	6.55
II -	4.03	3.29	6.37	4.78	6.58	4.64
III -	2.50	2.04	4.71	3.53	4.68	3.36
IV -	1.53	1.25	3.53	2.61	3.48	2.46
V -	1.00	0.815	2.54	1.86	2.62	1.95
VI -	-	-	1.81	1.35	1.89	1.38
VII -	-	-	1.34	1.00	1.35	1.00
VIII -	-	-	1.00	0.74	1.00	0.73
IX -	-	-	-	-	0.75	-
З.Х. -	7.38	6.02	12.20	9.44	8.97	11.02
Главная передача (тип, маркировка)	двухступенчатый редуктор					
- передаточное число	4.98, или 5.43, или 5.94, или 6.53, или 7.22					
Подвеска						
Передняя (описание)	зависимая, на двух полуэллиптических рессорах с гидравлическими амортизаторами, резиновыми буферами, со стабилизатором поперечной устойчивости или без него, задние концы рессор – скользящие					
Задняя (описание)	балансирная, на двух полуэллиптических рессорах, с реактивными штангами, концы рессор – скользящие					
Рулевое управление (описание)	с гидроусилителем					
- рулевой механизм (тип, маркировка)	RBL, C-500L715.102 (115.002) или КАМАЗ-4310-3400020, «винт – шариковая гайка – рейка – сектор»					
Тормозные системы						
Рабочая (описание)	пневматический, двухконтурный привод отдельно к тормозам передних колес и колес задней тележки; тормозные механизмы всех колес барабанного типа, с АБС					
Запасная (описание)	каждый из контуров рабочей тормозной системы					
Стояночная (описание)	колесные тормозные механизмы задней тележки, приводимые в действие пружинными энергоаккумуляторами, объединенными с тормозными камерами					
Вспомогательная (износостойкая) (описание)	моторный тормоз-замедлитель с одной или двумя заслонками в системе выпуска газов					
- компрессор (маркировка)	5 115.01.135.0 – Prva petoletka; или 53205-3509015,-20 – «Ижевский механический завод»; или LK 8906, 225cc (3971519) – KNORR-BREMSE; или 911.153.010.0 – WABCO; или 3970805 (1W24259-02) – KHP					

E-RU.MT22.B.00373

- тормозные камеры (маркировка)	передние: 661-3519310 – ЗАО «КЗТАА»; или 25.3519311 – РАЗ; или К5 427 02 003 1 – Prva petoletka; или 423 107 403 0, 423 107 014 0 – WABCO; или ВХ 3613-К053669N00, ВХ 3614-К053692N00, ВХ 3615-К053693N00, ВХ 3616-К053694N00 – KNORR-BREMSE		
	задние: 661-3519200 – ЗАО «КЗТАА»		
Шины			
- размерность	10.00R20	11.00R20	11R22.5
- минимально допустимый индекс нагрузки	146/143 или 149/146	150/146	146/143
- скоростная категория	К или J	К	L
- статический радиус, мм	488	505	489
Оборудование транспортного средства	один или два проблесковых маячка оранжевого цвета, две фары для освещения рабочей зоны		

Руководитель органа по сертификации

подпись

М.И. Грифф

инициалы, фамилия

CERTAUTO.RU

E-RU.MT22.B.00373

ОПИСАНИЕ МАРКИРОВКИ ТРАНСПОРТНОГО СРЕДСТВА

1. Место расположения и форма знака обращения на рынке:
На табличке изготовителя.
Знак обращения на рынке выполнен в соответствии с Постановлением Правительства Российской Федерации от 19 ноября 2003 г. № 696.
2. Место расположения таблички изготовителя:
В кабине под сиденьем пассажира с правой стороны.
3. Место расположения идентификационного номера:
 - 3.1. На табличке изготовителя.
 - 3.2. За кабиной на правом лонжероне рамы.
4. Структура и содержание идентификационного номера (номеров) транспортных средств:

1	2	3	4	5	6	7	8	9	10	11	12	13	14	15	16	17
X	6	5	6	9	2	8	0	M	?	?	?	?	?	?	?	?

- поз. 1 - 3: Международный идентификационный код изготовителя (WMI):
X65 - Открытое акционерное общество «Тосненский механический завод» (ОАО «ТоМеЗ»).
- поз. 4 - 9: Обозначение типа транспортного средства:
«69280M» - МКДУ-2
- поз. 10: Год выпуска или модельный год согласно Таблице 1 Приложения № 8 к техническому регламенту о безопасности колесных транспортных средств.
- поз. 11 - 17: Производственный номер транспортного средства.

Руководитель органа по сертификации

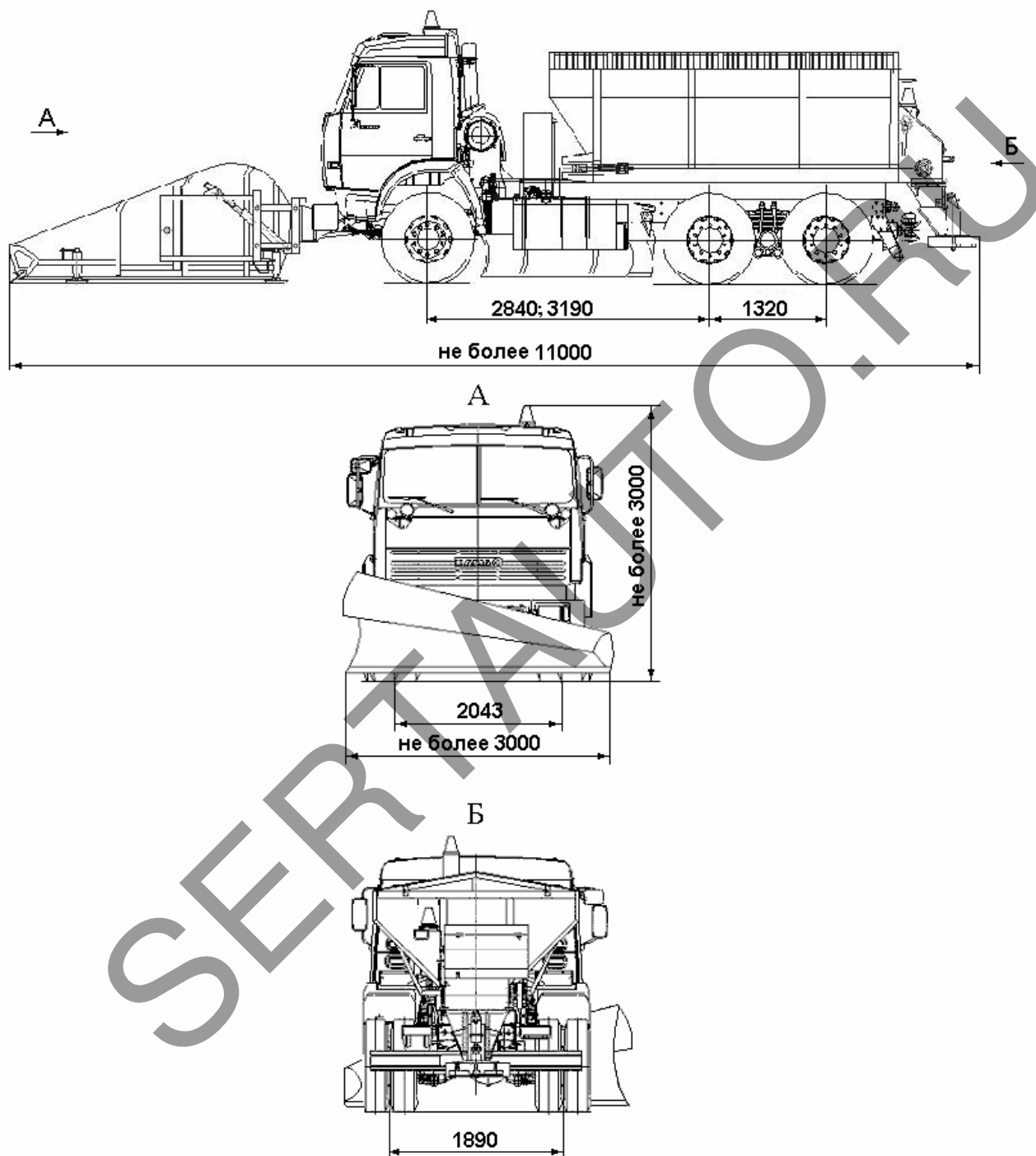
подпись

М.И. Грифф

инициалы, фамилия

E-RU.MT22.B.00373

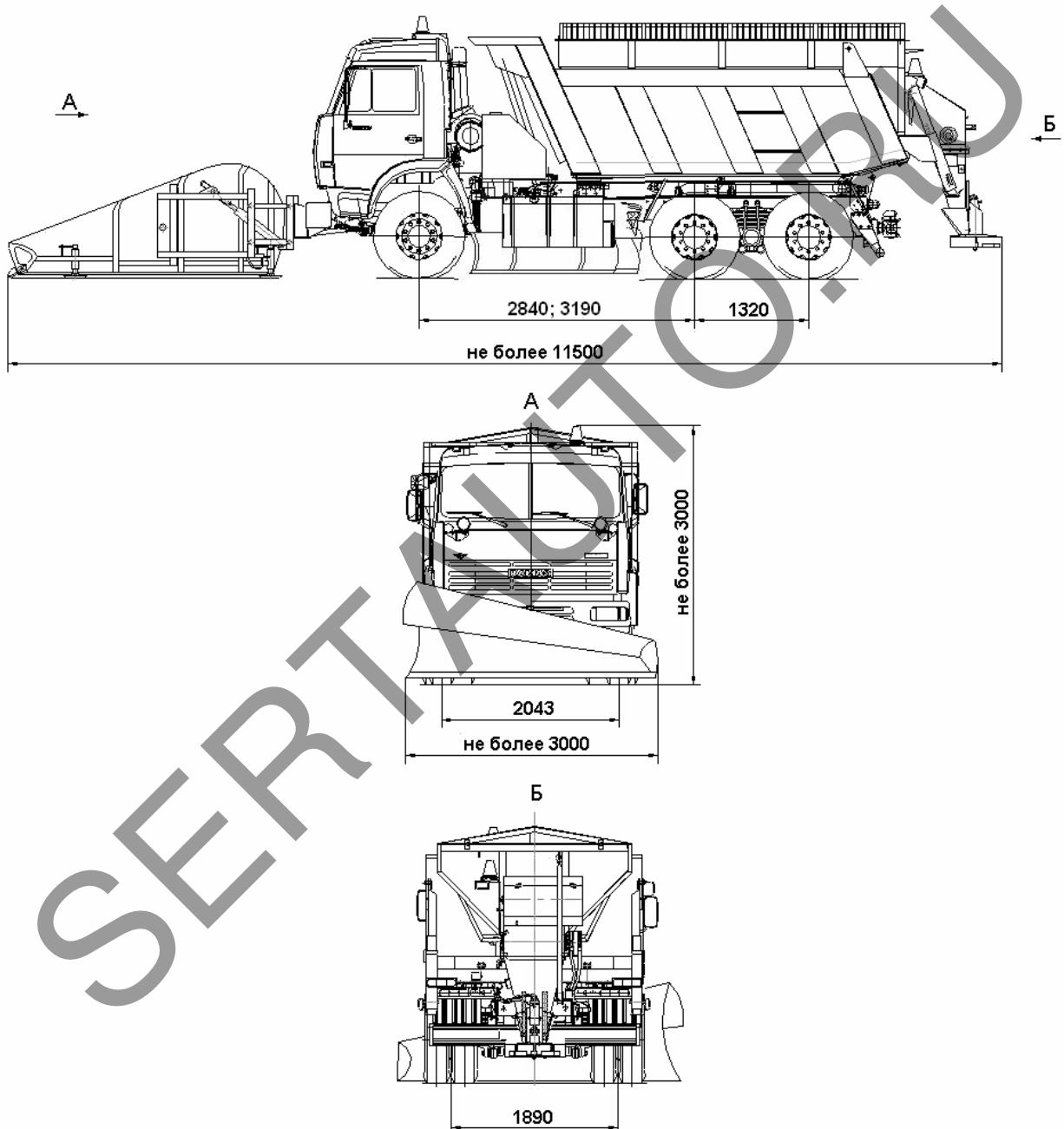
ОБЩИЙ ВИД ТРАНСПОРТНОГО СРЕДСТВА МКДУ-2
Зимний вариант 1



SERTAUTO.RU

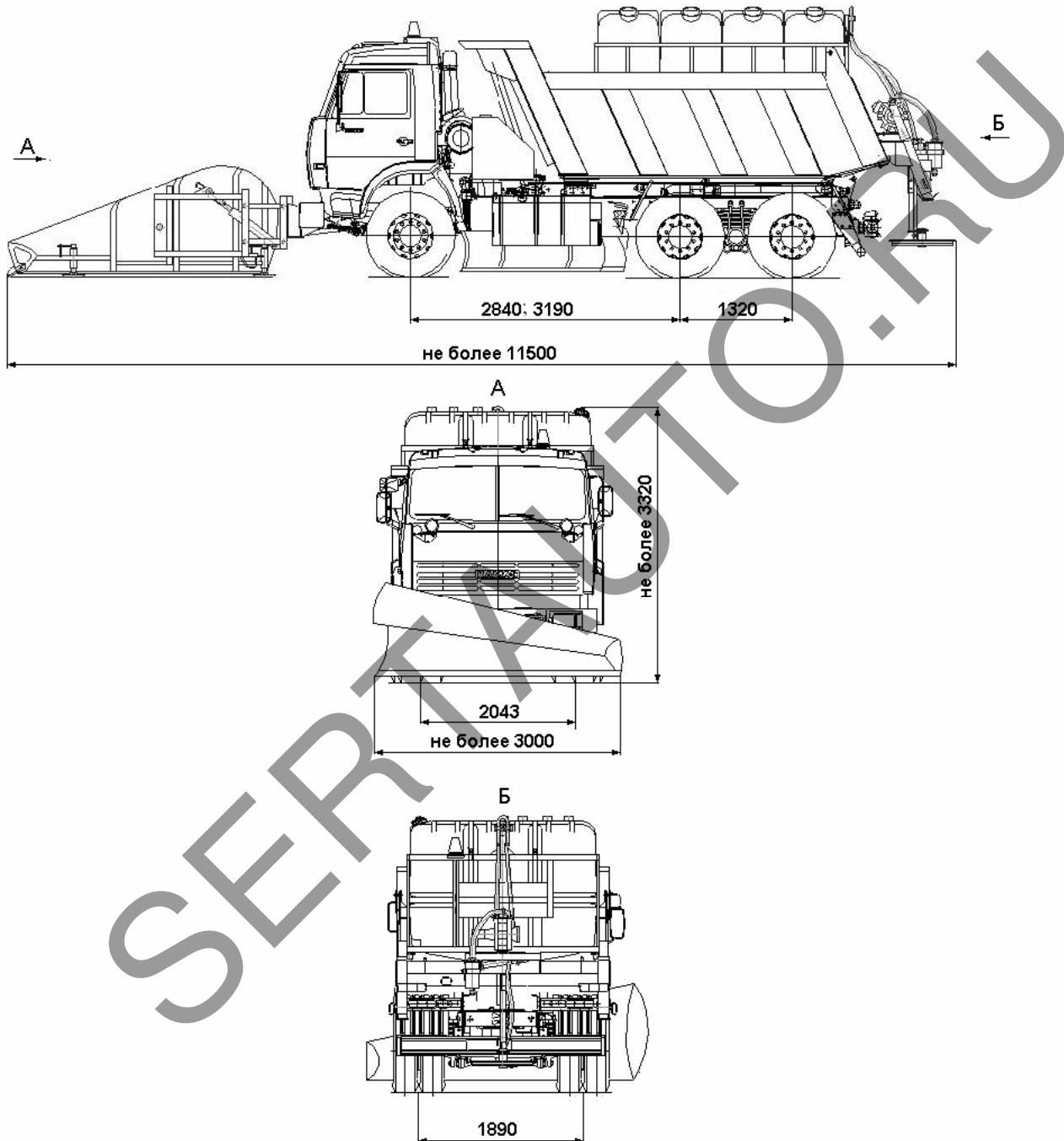
E-RU.MT22.B.00373

ОБЩИЙ ВИД ТРАНСПОРТНОГО СРЕДСТВА МКДУ-2
Зимний вариант 2



E-RU.MT22.B.00373

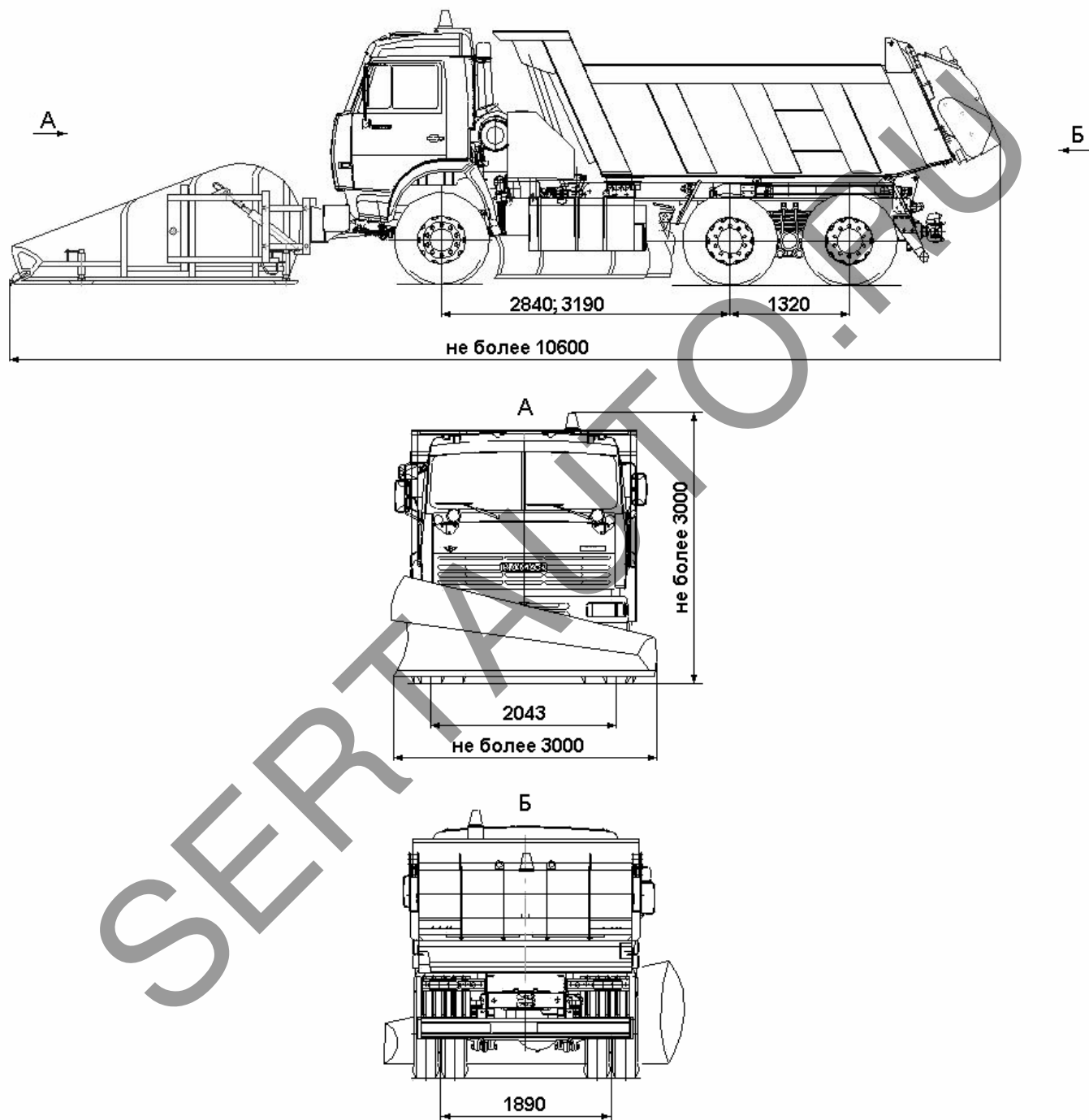
ОБЩИЙ ВИД ТРАНСПОРТНОГО СРЕДСТВА МКДУ-2
Зимний вариант 3



SERTAUTO.RU

E-RU.MT22.B.00373

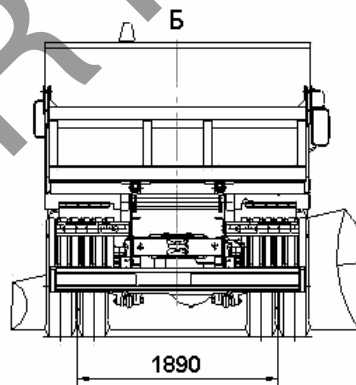
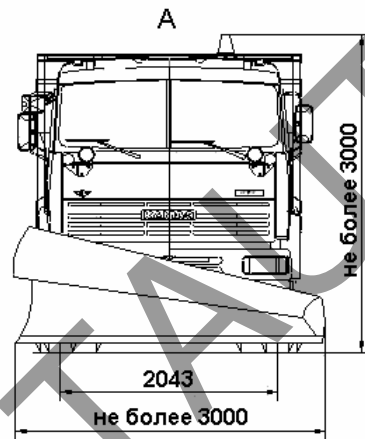
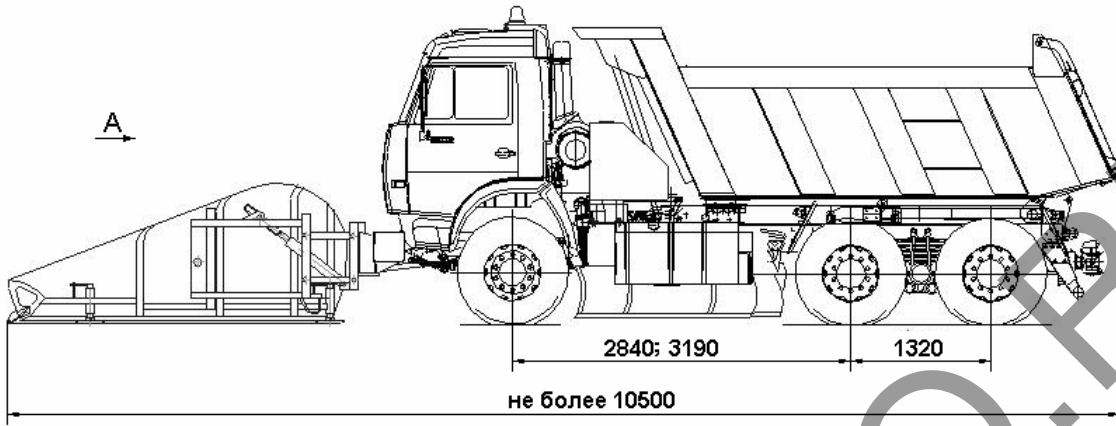
ОБЩИЙ ВИД ТРАНСПОРТНОГО СРЕДСТВА МКДУ-2
Зимний вариант 4



SERTAUTO.RU

E-RU.MT22.B.00373

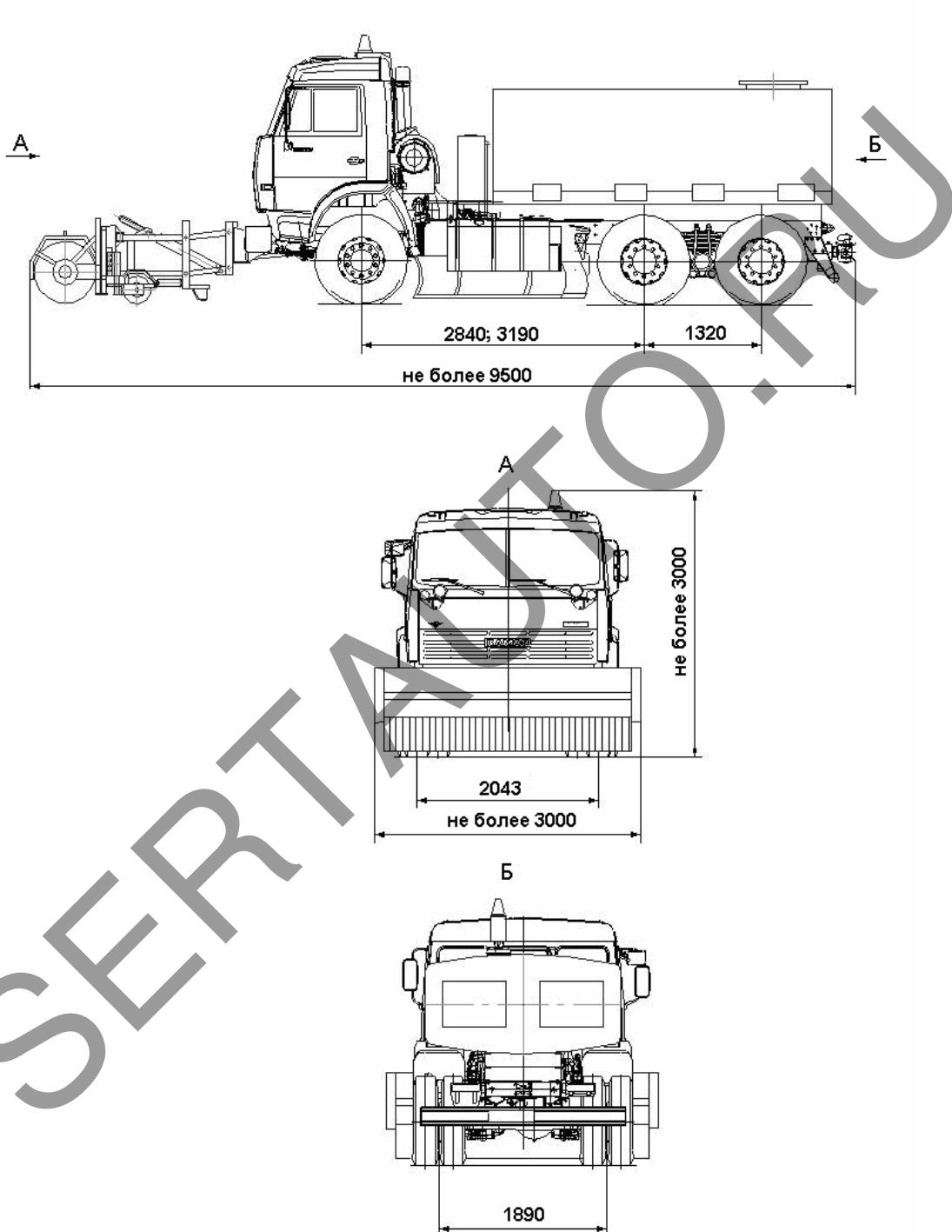
ОБЩИЙ ВИД ТРАНСПОРТНОГО СРЕДСТВА МКДУ-2
Самосвальный вариант



SERTAUTO.RU

E-RU.MT22.B.00373

ОБЩИЙ ВИД ТРАНСПОРТНОГО СРЕДСТВА МКДУ-2
Летний вариант 1



SERTAUTO.RU

E-RU.MT22.B.00373

ОБЩИЙ ВИД ТРАНСПОРТНОГО СРЕДСТВА МКДУ-2
Летний вариант 2

