

РОССИЙСКАЯ ФЕДЕРАЦИЯ
ОДОБРЕНИЕ ТИПА ТРАНСПОРТНОГО СРЕДСТВА

0005227

№ E-RU.MT39.B.00051

Срок действия с 09 апреля 2013 по 31 декабря 2013

ОРГАН ПО СЕРТИФИКАЦИИ

продукции автомобилестроения ООО «Центр сертификации» (ОС ЦС)
адрес: 454053, г. Челябинск, Троицкий тракт, 48Б, ОГРН: 1077451024947
№ РОСС RU.0001.11MT39 от 26.09.2011 г. до 26.09.2016 г.
тел.: (351) 729-21-23, факс: (351) 729-21-23, e-mail: skostyaev@mail.ru

ТРАНСПОРТНЫЕ СРЕДСТВА

МАРКА	—
КОММЕРЧЕСКОЕ НАИМЕНОВАНИЕ	—
ТИП	37026 37025 37024
ШАССИ	FOTON BJ1093VERED-S FOTON BJ1069VCJEA-SA, FOTON BJ1061VCJEA-F FOTON BJ1051VCJEA-F, FOTON BJ1041V9JE6-S
МОДИФИКАЦИИ	37026-0000010 37025-0000010 37024-0000010 37026-0000011 37025-0000011 37024-0000011 37026-0000012 37025-0000012 37024-0000012 37026-0000014 37025-0000014
КАТЕГОРИЯ	N ₂
ЭКОЛОГИЧЕСКИЙ КЛАСС	3
КОД ОКП / ТН ВЭД	45 1113 / 8704 22 (для 37026-0000010, 37025-0000010, 37024-0000010, 37026-0000012, 37025-0000012, 37024-0000012), 45 2110 / 8704 22 (для 37026-0000011, 37025-0000011, 37024-0000011), 45 2330 / 8704 22 (для 37026-0000014, 37025-0000014)
ЗАЯВИТЕЛЬ И ЕГО АДРЕС	Общество с ограниченной ответственностью «Нью Тракс Технолоджис» (ООО «Нью Тракс Технолоджис»), ул. Монтажников, д. 2Б, офис 3А, г. Екатеринбург, 620050, Российская Федерация, ОГРН: 1106658019313, тел.: (343) 214-35-66, факс: (343) 214-35-67
ИЗГОТОВИТЕЛЬ И ЕГО АДРЕС	Общество с ограниченной ответственностью «Нью Тракс Технолоджис» (ООО «Нью Тракс Технолоджис»), ул. Монтажников, д. 2Б, офис 3А, г. Екатеринбург, 620050, Российская Федерация, ОГРН: 1106658019313, тел.: (343) 214-35-66, факс: (343) 214-35-67
ПРЕДСТАВИТЕЛЬ ИЗГОТОВИТЕЛЯ И ЕГО АДРЕС	—
СБОРОЧНЫЙ ЗАВОД И ЕГО АДРЕС	ул. Котельная, 2, г. Новоуральск, Свердловская обл., Российская Федерация, 624130
ПОСТАВЩИК СБОРОЧНЫХ КОМПЛЕКТОВ И ЕГО АДРЕС	—

соответствуют установленным в Российской Федерации требованиям технического регламента «О безопасности колесных транспортных средств».

Действие данного ОДОБРЕНИЯ ТИПА ТРАНСПОРТНОГО СРЕДСТВА распространяется на серийно выпускаемую продукцию.

Данное ОДОБРЕНИЕ ТИПА ТРАНСПОРТНОГО СРЕДСТВА без приложений недействительно.

Приложение № 1. Общие характеристики транспортного средства

Приложение № 2. Перечень документов, явившихся основанием для оформления ОДОБРЕНИЯ ТИПА ТРАНСПОРТНОГО СРЕДСТВА

Приложение № 3. Описание маркировки транспортного средства

Приложение № 4. Общий вид транспортного средства на восьми страницах

ДОПОЛНИТЕЛЬНАЯ ИНФОРМАЦИЯ

Транспортные средства не предназначены для перевозки опасных грузов.

Заместитель руководителя органа по сертификации

подпись

А.В. Мальцев

инициалы, фамилия

ОДОБРЕНИЕ ТИПА ТРАНСПОРТНОГО СРЕДСТВА УТВЕРЖДЕНО.

Внесена запись в реестр за № E-RU.MT39.B.00051 от 09 апреля 2013

Заместитель руководителя

РОССТАНДАРТА

подпись

А.В. Зажигалкин

инициалы, фамилия

наименование федерального органа исполнительной власти, выполняющего функции компетентного административного органа Российской Федерации в соответствии с Женевским Соглашением 1958 года

к Одобрению типа транспортного средства № E-RU.MT39.B.00051

ОБЩИЕ ХАРАКТЕРИСТИКИ ТРАНСПОРТНОГО СРЕДСТВА

Колесная формула/ ведущие колеса	4x2/задние
Схема компоновки транспортного средства	кабина над двигателем
Расположение двигателя	переднее продольное
Исполнение загрузочного пространства	37026-0000010, 37025-0000010, 37024-0000010 – бортовая платформа с каркасом и тентом или без них, с задними распашными дверьми или без них, с грузоподъемным бортом или без него, с краноманипуляторной установкой за кабиной или без неё; 37026-0000011, 37025-0000011, 37024-0000011 – кузов-фургон изотермический с грузоподъемным бортом или без него, с холодильной установкой или без неё; 37026-0000012, 37025-0000012, 37024-0000012 – кузов-фургон с грузоподъемным бортом или без него; 37026-0000014, 37025-0000014 – оборудование погрузочно-разгрузочное с краноманипуляторной установкой за кабиной или без неё
Кабина	цельнометаллическая, двухдверная, однорядная, трехместная, с одним спальным местом (для 37026) или без него (для 37025, 37024)

Габаритные размеры, мм	37026-0000010	37026-0000011	37026-0000012	37026-0000014
– длина	8000...9000			
– ширина	2550		2330	
– высота	2600...4000	4000		2600...3500
База, мм	4300			
Колея передних / задних колес, мм	1810/1600			
Масса транспортного средства в снаряженном состоянии, кг	37021-0000010	37021-0000011	37021-0000012	37021-0000014
	4200...4700	4400...4900	4600...5200	4600...5700
Полная масса транспортного средства, кг (технически допустимая)	8695			
Максимальная осевая масса (технически допустимая)				
- на переднюю ось, кг	2900			
- на заднюю ось, кг	5795			
Максимальная масса прицепа, кг	буксировка прицепа не предусмотрена			

Габаритные размеры, мм	37025-0000010	37025-0000011	37025-0000012	37025-0000014
– длина	7000...8000			
– ширина	2400		2100	
– высота	2280...3700	3700		2280...3300
База, мм	3800			
Колея передних / задних колес, мм	1685/1600 – на шасси BJ1061VCJEA-F 1685/1615 – на шасси BJ1069VCJEA-SA			
Масса транспортного средства в снаряженном состоянии, кг	3200...5200	3200...4200	3200...5200	3200...5200
Полная масса транспортного средства, кг (технически допустимая)	7670 – на шасси BJ1069VCJEA-SA 8200 – на шасси BJ1061VCJEA-F			
Максимальная осевая масса (технически допустимая)				
- на переднюю ось, кг	2900 – на шасси BJ1069VCJEA-SA 2950 – на шасси BJ1061VCJEA-F			
- на заднюю ось, кг	4770 – на шасси BJ1069VCJEA-SA 5250 – на шасси BJ1061VCJEA-F			
Максимальная масса прицепа, кг	буксировка прицепа не предусмотрена			

к Одобрению типа транспортного средства № E-RU.MT39.B.00051

Габаритные размеры, мм	37024-0000010	37024-0000011	37024-0000012
– длина	7000		
– ширина	2300		
– высота	2230...3500	3500	
База, мм	3360		
Колея передних / задних колес, мм	1530/1485 – на шасси BJ1041V9JE6-S 1730/1590 – на шасси BJ1051VCJEA-F		
Масса транспортного средства в снаряженном состоянии, кг	3000...3700	3300...4200	3000...3700
Полная масса транспортного средства, кг (технически допустимая)	5850 – на шасси BJ1041V9JE6-S 6500 – на шасси BJ1051VCJEA-F		
Максимальная осевая масса (технически допустимая)			
- на переднюю ось, кг	2280 – на шасси BJ1041V9JE6-S 2410 – на шасси BJ1051VCJEA-F		
- на заднюю ось, кг	3570 – на шасси BJ1041V9JE6-S 4090 – на шасси BJ1051VCJEA-F		
Максимальная масса прицепа, кг	буксировка прицепа не предусмотрена		
для мод. на шасси	BJ1041V9JE6-S	BJ1093VEPED-S, BJ1069VCJEA-SA	
Двигатель (марка, тип)	Phaser 110Ti-30	Phaser 135Ti-30	
	четырёхтактный дизель с турбонаддувом		
– количество и расположение цилиндров	4, рядное		
– рабочий объем цилиндров, см ³	3990		
– степень сжатия	17,5		
Максимальная мощность, кВт (мин ⁻¹) по Правилам ЕЭК ООН № 85	77 (2500)	97 (2500)	
Максимальный крутящий момент, Н·м (мин ⁻¹)	365 (1400...1600)	460 (1200...1600)	
Топливо	дизельное		
Система питания (тип)	впрыск топлива под давлением		
ТНВД (тип, маркировка)	BOSCH, VE4/12F1250		
Форсунки (тип, маркировка)	Wuxi Ouya, KBEL-P033		
Нагнетатель воздуха (тип, маркировка)	Honeywell Turbocharging Systems (Shanghai) Co. Ltd. GT25 или TB 25		
		GT25 или TB 25 – для BJ1093VEPED-S, GT25 – для BJ1069VCJEA-SA	
		центробежный	
Воздушный фильтр (тип, маркировка)	Zhucheng Headway Machine Co., Ltd. KL2028		
		KL2038 – для BJ1069VCJEA-SA, KL2433 – для BJ1093VEPED-S	
		сухой, со сменным бумажным фильтрующим элементом	
Система выпуска и нейтрализации отработавших газов	с одним глушителем и нейтрализатором отработавших газов		
Нейтрализатор (маркировка)	Wuxi Weifu		
Глушитель (маркировка)	Zhucheng Headway Machine Co., Ltd. PKX06-B001		
		PKX06-P001 – для BJ1069VCJEA-SA, PKX08-P001 – для BJ1093VEPED-S	



к Одобрению типа транспортного средства № E-RU.MT39.B.00051

для мод. на шасси	BJ1061VCJEA-F		BJ1051VCJEA-F		
Двигатель (марка, тип)	Cummins ISF3.8s3154		Cummins ISF3.8s3141		
	четырёхтактный дизель с турбонаддувом				
– количество и расположение цилиндров	4, рядное				
– рабочий объём цилиндров, см ³	3760				
– степень сжатия	17,2				
Максимальная мощность, кВт (мин ⁻¹) по Правилам ЕЭК ООН № 85	112 (2600)		102 (2600)		
Максимальный крутящий момент, Н·м (мин ⁻¹)	491 (1200...1900)		440 (1200...2200)		
Топливо	дизельное				
Система питания (тип)	впрыск топлива под давлением, с общей рампой				
ТНВД (марка, тип)	BOSCH, CR/CP3S3/L110/30-789S				
Форсунки (тип, маркировка)	BOSCH, 0445				
Нагнетатель (тип, маркировка)	Wuxi Cummins Turbo Technologies Co. Ltd., HE211W, центробежный				
Воздушный фильтр (тип, маркировка)	Zhucheng Headway Machine Co., Ltd., KL2325, сухой, со сменным бумажным фильтрующим элементом				
Система выпуска и нейтрализации отработавших газов	с одним глушителем, система нейтрализации отсутствует				
Нейтрализаторы (маркировка)	—				
Глушитель (маркировка)	Zhucheng Headway Machine Co., Ltd., PKX08-B001				
Трансмиссия (тип)	механическая				
Сцепление (марка, тип)	однодисковое, сухое, с диафрагменной пружиной				
Коробка передач (марка, тип)	механическая, синхронизированная, с ручным управлением XIANGFAN JIANGSHAN, JS6-600D – для BJ1093VEPED-S; Zhejiang Wanier Transmission Co., Ltd., 651B – для BJ1061VCJEA-F; Wanliyang Group Co., Ltd, 6T46 – для BJ1069VCJEA-SA; Zhejiang Wanier Transmission Co., Ltd., 646B – для BJ1051VCJEA-F; FAW Car Co., Ltd., Changchun Gear Factory, 5T108 – для BJ1041V9JE6-S				
	JS6-600D	651B	646B	6T46	5T108
– число передач	вперед – 6, назад – 1			вперед – 5, назад – 1	
– передаточные числа	I	6,515	5,513	6,314	4,754
	II	3,917	3,417	3,913	2,733
	III	2,346	2,115	2,262	1,680
	IV	1,429	1,381	1,393	1,000
	V	1,000	1,000	1,000	0,751
	VI	0,814	0,795	0,788	0,751
	З.Х.	6,061	5,128	5,874	5,084
Главная передача (тип, маркировка)	HEFEI AUTOMOBILE AXLE CO. LTD.				
	–	–	NHR	–	NPR
	коническая	коническая	гипоидная	коническая	гипоидная
– передаточные числа	4,875	4,330	4,110	4,875	4,875
Подвеска					
Передняя (описание)	зависимая, на продольных полуэллиптических рессорах, с гидравлическими телескопическими амортизаторами				

Задняя (описание)	зависимая, на продольных полуэллиптических рессорах, с гидравлическими телескопическими амортизаторами			
Рулевое управление (описание)	с гидроусилителем			
– рулевой механизм (тип, маркировка)	«винт – шариковая гайка – рейка – сектор», Yubei (Xinxiang) Power Steering System Co., Ltd., ZDZ4 (для BJ1061VCJEA-F, BJ1093VEPED-S, BJ1069VCJEA-SA) или ZDZ5 (для BJ1051VCJEA-F, BJ1041V9JE6-S)			
Тормозные системы				
Рабочая (описание)	пневматическая, двухконтурная, с разделением на контуры передней и задней оси, тормозные механизмы всех колес – барабанного типа; с АБС			
Запасная (описание)	каждый из контуров рабочей тормозной системы или стояночная тормозная система			
Стояночная (описание)	механический привод от пружинных энергоаккумуляторов к тормозным механизмам задних колес (для BJ1093VEPED-S); трансмиссионный тормоз барабанного типа, привод – механический (для BJ1051VCJEA-F, BJ1061VCJEA-F, BJ1069VCJEA-SA, BJ1041V9JE6-S)			
Вспомогательная (износостойкая) (описание)	моторный тормоз-замедлитель с заслонкой в системе выпуска отработавших газов (только для BJ1093VEPED-S, BJ1069VCJEA-SA)			
– усилитель (маркировка)	—			
– компрессор (маркировка)	—			
– тормозные камеры (маркировка)	—			
Шины	размерность	минимально допустимый индекс нагрузки	скоростная категория	статический радиус, мм
BJ1061VCJEA-F	7.50-R16	122/121	L	373...377
BJ1093VEPED-S	8.25-16LT	127/122	K	399
	8.25R16LT	126/122, 128/126	L, K	399
BJ1069VCJEA-SA	7.50-16LT	120/115, 123/118	L, K	373...377
BJ1041V9JE6-S	6.50 R16LT	111/109	M	362
BJ1051VCJEA-F	7.00R16	117/116	N	366

Оборудование транспортного средства	автомагнитола
37026-0000010, 37025-0000010, 37024-0000010, 37026-0000011, 37025-0000011, 37024-0000011, 37026-0000012, 37025-0000012, 37024-0000012	грузоподъемный борт: - ф. Gerd Bär GmbH мод.: BC 750S2, BC 1000S2, BC 1500S2; - ф. Zepro Z-Lyften Produktion AB мод.: RZ-10-130, RZ-10-135, RZ-15-130, RZ-15-135
37026-0000010, 37025-0000010, 37024-0000010, 37026-0000014, 37025-0000014	краноманипуляторная установка массой не более 1500 кг: - ф. FURUKAWA UNIC CORPORATION
37026-0000010, 37025-0000010, 37024-0000010	каркас тента, тент, сдвижная крыша
37026-0000011, 37025-0000011, 37024-0000011	холодильная установка: - ф. ООО «МКА-Логистик» (Global Freeze (GF)) мод.: GF25, GF25H, GF35, GF35H, GF45, GF45H; - ф. HWA SUNG THERMO мод.: HT 050, HT 070, HT 100, HT 250, HT 500
37026-0000014, 37025-0000014	проблесковые маяки оранжевого цвета

Заместитель руководителя органа по сертификации



А.В. Мальцев

инициалы, фамилия

ОПИСАНИЕ МАРКИРОВКИ ТРАНСПОРТНОГО СРЕДСТВА

1. Место расположения и форма знака обращения на рынке:
На табличке изготовителя.
Знак обращения на рынке выполнен в соответствии с Постановлением Правительства Российской Федерации от 19 ноября 2003 г. № 696.
2. Место расположения таблички изготовителя:
На передней стенке кузовной надстройки, справа по ходу движения автомобиля в нижней части.
3. Место расположения идентификационного номера:
 - 3.1. На табличке изготовителя.
 - 3.2. На правом лонжероне рамы автомобиля в задней части.
4. Структура и содержание идентификационного номера (номеров) транспортных средств:

1	2	3	4	5	6	7	8	9	10	11	12	13	14	15	16	17
X	8	9	3	7	0	2	?	?	D	0	C	L	1	?	?	?

- поз. 1-3: Международный идентификационный код изготовителя (WMI):
X89 – код изготовителя (см. также поз.12-14), указывающий на то, что объем производства не превышает 500 ед. в год.
- поз. 4-9: Код модификации транспортного средства:
37026A – 37026 в мод. 37026-0000010;
37026B – 37026 в мод. 37026-0000011;
37026C – 37026 в мод. 37026-0000012;
37026D – 37026 в мод. 37026-0000014;
37025A – 37025 в мод. 37025-0000010;
37025B – 37025 в мод. 37025-0000011;
37025C – 37025 в мод. 37025-0000012;
37025D – 37025 в мод. 37025-0000014;
37024A – 37024 в мод. 37024-0000010;
37024B – 37024 в мод. 37024-0000011;
37024C – 37024 в мод. 37024-0000012.
- поз. 10: Код года выпуска согласно таблице 1 Приложения № 8 к техническому регламенту «О безопасности колесных транспортных средств»:
D – 2013.
- поз. 11: 0 – цифра.
- поз. 12-14: Код изготовителя (совместно с WMI)
CL1 – ООО «Нью Траке Технолоджис», Российская Федерация.
- поз. 15-17: ??? – производственный номер транспортного средства

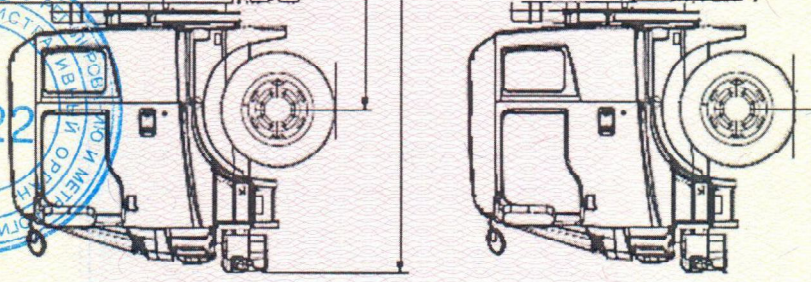
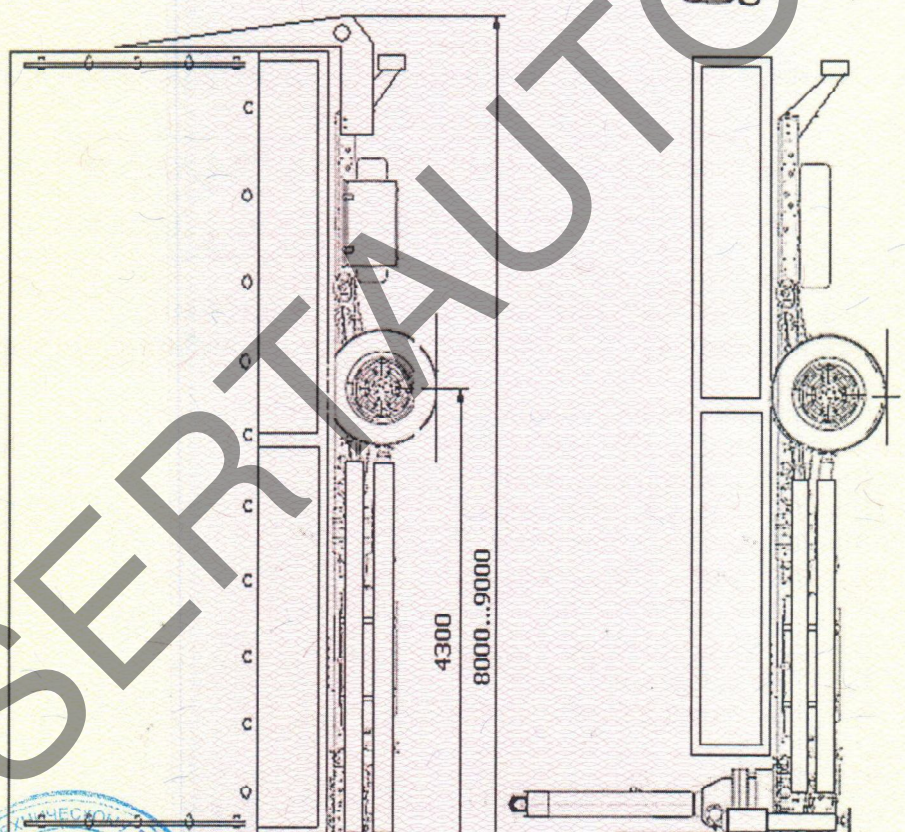
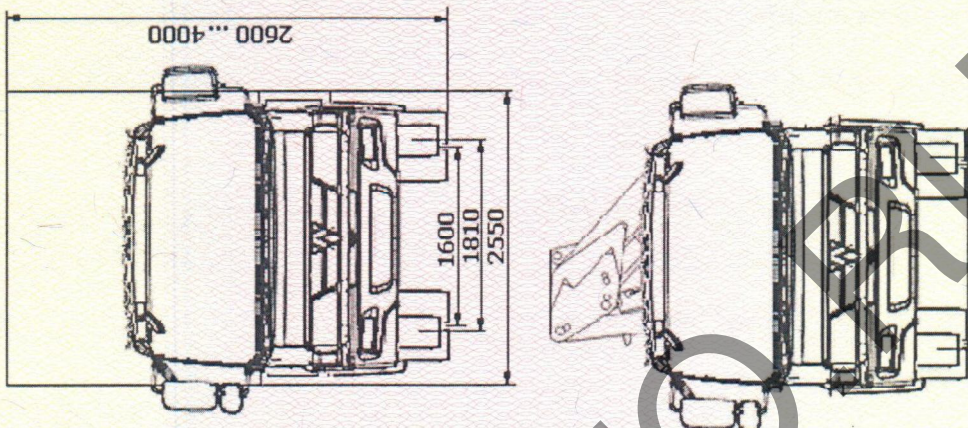
Заместитель руководителя органа по сертификации

А.В. Мальцев

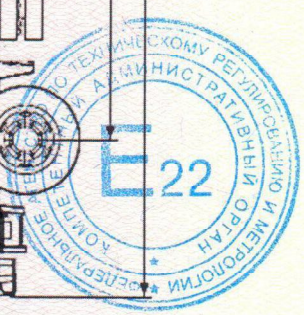
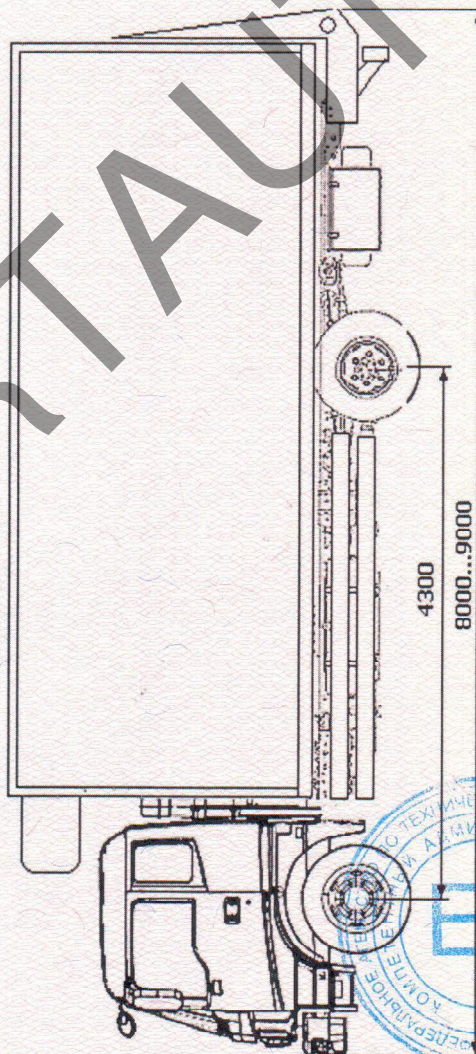
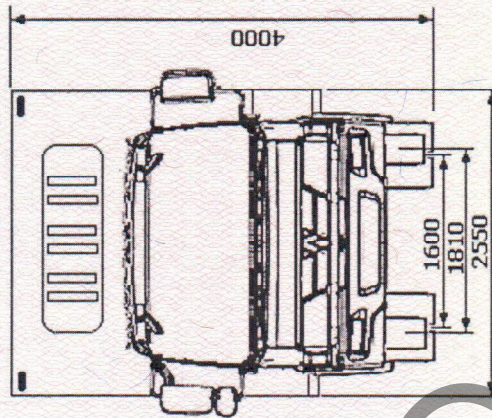
инициалы, фамилия

подпись

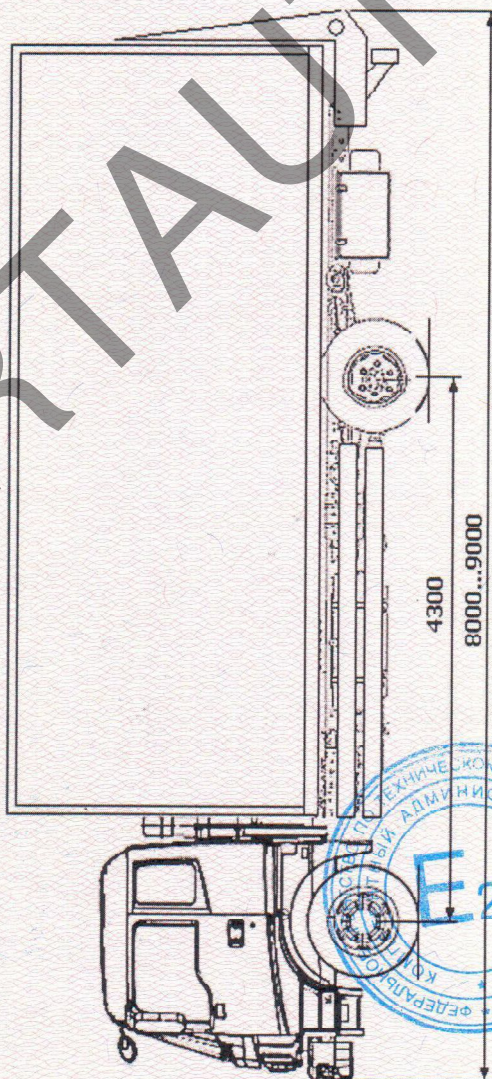
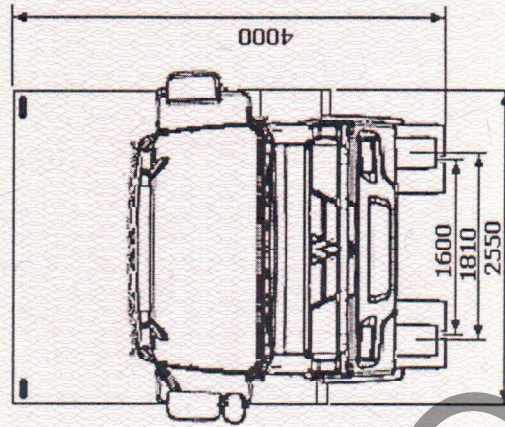
**ОБЩИЙ ВИД ТРАНСПОРТНОГО СРЕДСТВА
37026, модификация 37026-000010**



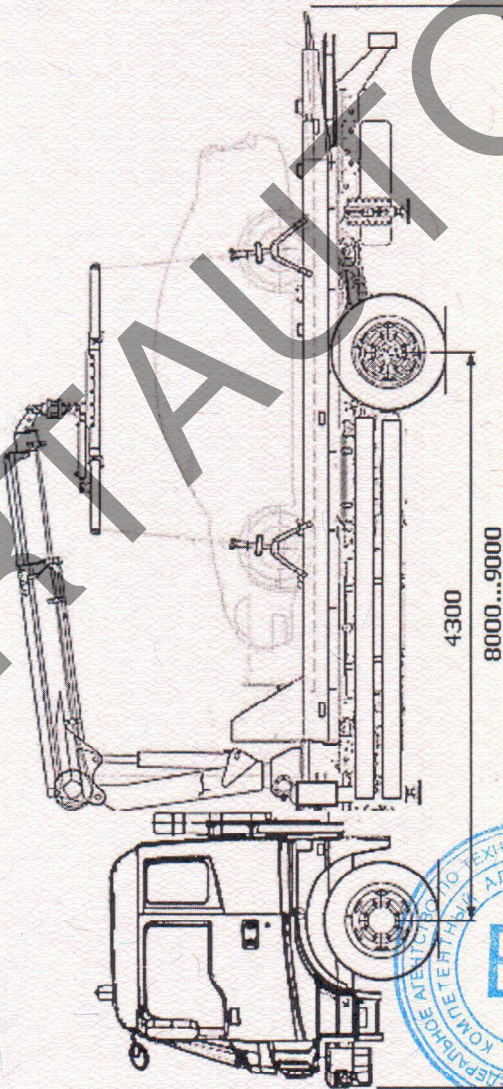
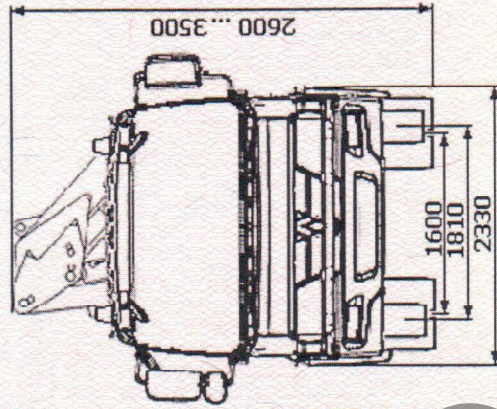
**ОБЩИЙ ВИД ТРАНСПОРТНОГО СРЕДСТВА
37026, модификация 37026-0000011**



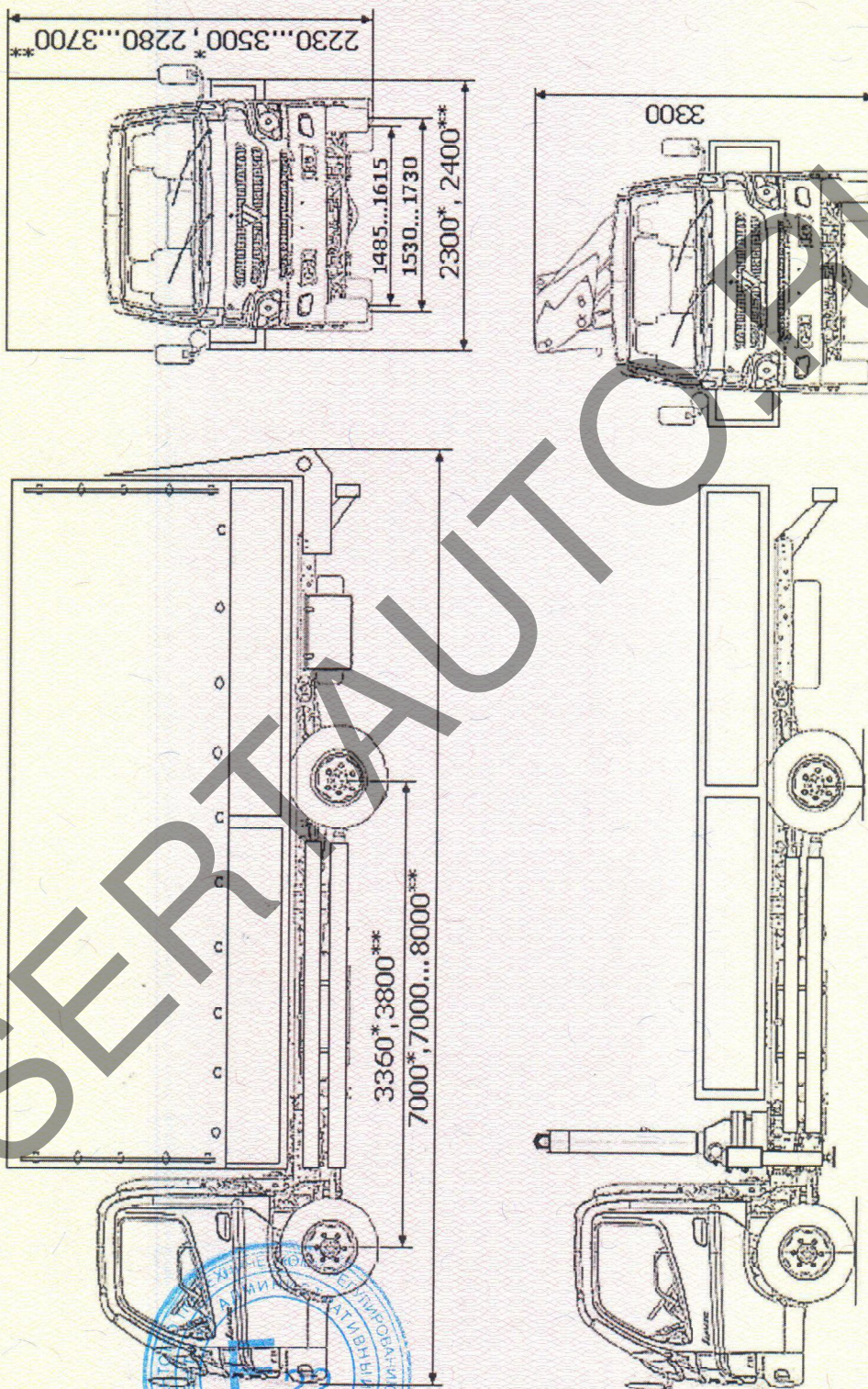
**ОБЩИЙ ВИД ТРАНСПОРТНОГО СРЕДСТВА
37026, модификация 37026-0000012**



**ОБЩИЙ ВИД ТРАНСПОРТНОГО СРЕДСТВА
37026, модификация 37026-0000014**



ОБЩИЙ ВИД ТРАНСПОРТНОГО СРЕДСТВА
37025, модификация 37025-0000010; 37024 модификация 37024-0000010

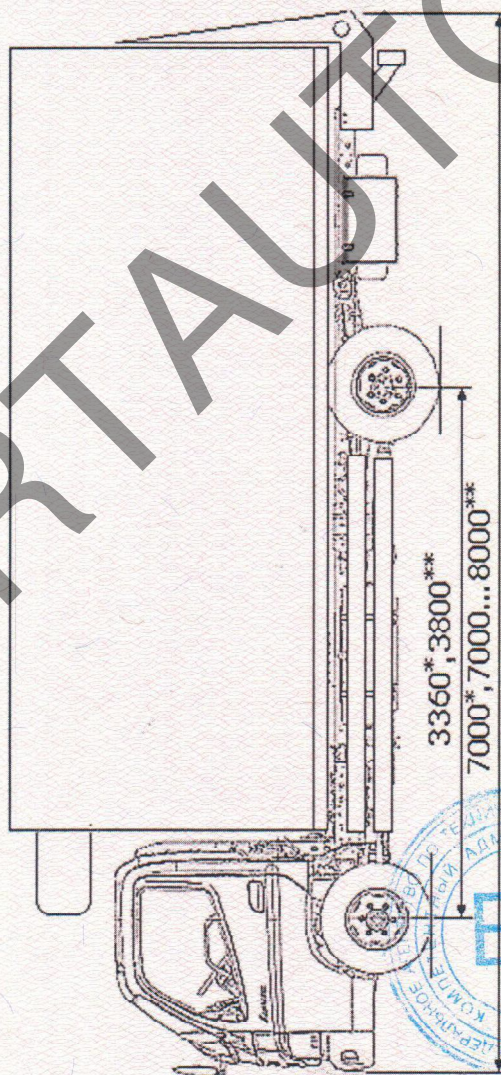
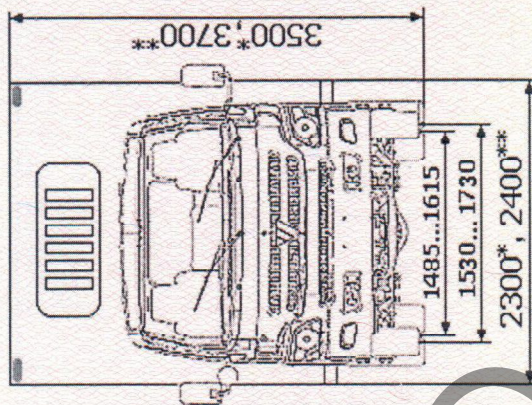


* — для 37024 модификация 37024-0000010

** — для 37025, модификация 37025-0000010

ОБЩИЙ ВИД ТРАНСПОРТНОГО СРЕДСТВА

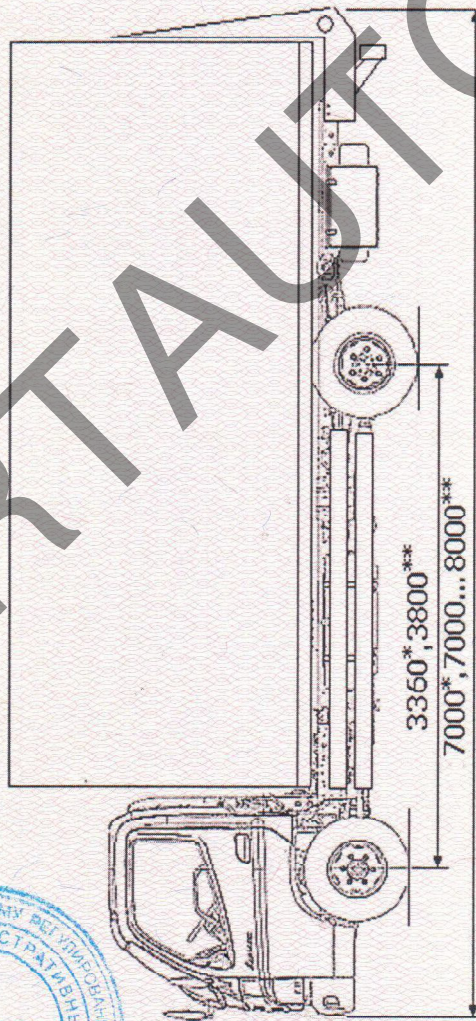
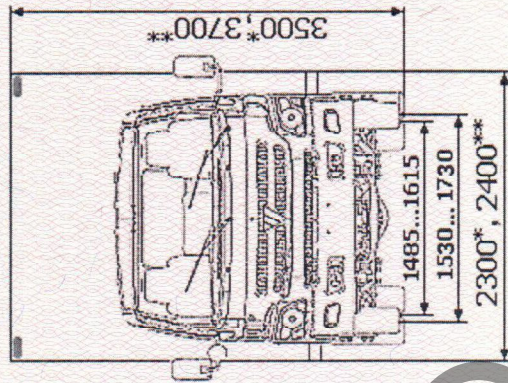
37025, модификация 37025-0000011; 37024 модификация 37024-0000011



* – для 37024 модификация 37024-0000011
** – для 37025, модификация 37025-0000011

ОБЩИЙ ВИД ТРАНСПОРТНОГО СРЕДСТВА

37025, модификация 37025-0000012; 37024 модификация 37024-0000012



** для 37024 модификация 37024-0000012
** для 37025, модификация 37025-0000012

**ОБЩИЙ ВИД ТРАНСПОРТНОГО СРЕДСТВА
37025, модификация 37025-0000014**

