

ТАМОЖЕННЫЙ СОЮЗ

ОДОБРЕНИЕ ТИПА ТРАНСПОРТНОГО СРЕДСТВА



Серия RU № 0005367

№ TC RU E-RU.MT02.00427

Срок действия с 30 декабря 2015 г. по 31 декабря 2017 г.

ОРГАН ПО СЕРТИФИКАЦИИ

механических транспортных средств и прицепов, их составных частей и предметов оборудования
“САТР-ФОНД” Межотраслевого Фонда “Сертификация автотранспорта САТР” (ОС “САТР-ФОНД”)
юридический адрес: 125480, г. Москва, ул. Героев Панфиловцев, 24; фактические адреса: 125480,
г. Москва, ул. Героев Панфиловцев, 24; 125438, г. Москва, ул. Автомоторная, 2;
тел.: (495) 454-42-27, (495) 456-62-51, (495) 496-82-44 / факс: (495) 454-72-12, (495) 496-82-44;
электронная почта: mail@satrfond.ru; аттестат аккредитации № РОСС RU.0001.11MT02

ТРАНСПОРТНЫЕ СРЕДСТВА

МАРКА	Урал
КОММЕРЧЕСКОЕ НАИМЕНОВАНИЕ	—
ТИП	6370
МОДИФИКАЦИИ	6370-0121, 6370-0121-01, 63701-0911, 63704-0151
КАТЕГОРИЯ	N ₃ G
ЭКОЛОГИЧЕСКИЙ КЛАСС	4
ЗАЯВИТЕЛЬ И ЕГО АДРЕС	Открытое акционерное общество "Автомобильный завод "УРАЛ", ОГРН: 1027400870826, фактический и юридический адрес: 456304, Челябинская область, город Миасс, проспект Автозаводцев, 1, Российская Федерация телефон: (3513) 55 16 37, факс: (3513) 55 16 37 электронная почта: gdural@mail.uralaz.ru
ИЗГОТОВИТЕЛЬ И ЕГО АДРЕС	Открытое акционерное общество "Автомобильный завод "УРАЛ", фактический и юридический адрес: 456304, Челябинская область, город Миасс, проспект Автозаводцев, 1, Российская Федерация
ПРЕДСТАВИТЕЛЬ ИЗГОТОВИТЕЛЯ И ЕГО АДРЕС	—
СБОРОЧНЫЙ ЗАВОД И ЕГО АДРЕС	юридический и фактический адрес: 456304, Челябинская область, город Миасс, проспект Автозаводцев, 1, Российская Федерация
ПОСТАВЩИК СБОРОЧНЫХ КОМПЛЕКТОВ И ЕГО АДРЕС	—

соответствуют требованиям технического регламента Таможенного союза "О безопасности колесных транспортных средств".

Действие данного ОДОБРЕНИЯ ТИПА ТРАНСПОРТНОГО СРЕДСТВА распространяется на серийно выпускаемую продукцию.

Данное ОДОБРЕНИЕ ТИПА ТРАНСПОРТНОГО СРЕДСТВА без приложений недействительно.

Приложение № 1. Общие характеристики транспортного средства

Одобрение типа транспортного средства № TC RU E-RU.MT02.00427

Стр. 2

Приложение № 2. Перечень документов, явившихся основанием для оформления ОДОБРЕНИЯ ТИПА ТРАНСПОРТНОГО СРЕДСТВА

Приложение № 3. Описание маркировки транспортного средства

Приложение № 4. Общий вид транспортного средства на трех страницах

ДОПОЛНИТЕЛЬНАЯ ИНФОРМАЦИЯ

Транспортные средства не предназначены для перевозки опасных грузов.

Руководитель органа по сертификации



Б.В. Кисуленко

инициалы, фамилия

Дата оформления « 28 » декабря 2015 г.

ОДОБРЕНИЕ ТИПА ТРАНСПОРТНОГО СРЕДСТВА УТВЕРЖДЕНО.

Внесена запись в реестр за № TC RU E-RU.MT02.00427 от « 28 » декабря 2015 г.

Руководитель
(заместитель руководителя)

РОССТАНДАРТА

наименование уполномоченного
органа государственного управления



А.В. Кулешов

инициалы, фамилия

к одобрению типа транспортного средства № TC RU E-RU.MT02.00427

ОБЩИЕ ХАРАКТЕРИСТИКИ ТРАНСПОРТНОГО СРЕДСТВА

Колесная формула / ведущие колеса	6×6 / все		
Схема компоновки транспортного средства	кабина над двигателем		
Расположение двигателя	переднее продольное		
Исполнение грузочного пространства	для мод. 6370-0121, 6370-0121-01 – металлическая самосвальная платформа с задней разгрузкой; для мод. 63701-0911 – металлическая бортовая платформа с задним и боковыми откидными бортами, с тентом; для мод. 63704-0151 – седельно-сцепное устройство		
Кабина	цельнометаллическая, двухдверная, двухместная, опрокидывающаяся вперед, со спальным местом		
Для модификаций:	6370-0121, 6370-0121-01	63701-0911	63704-0151
Габаритные размеры, мм			
– длина	8160	9750	7740
– ширина		2550	
– высота	3450	3800	3300
База, мм	3825 + 1440	4680 + 1440	3825 + 1440
Колея передних / задних колес, мм		2100 / 2100	
Масса транспортного средства в снаряженном состоянии, кг	13925	12675	11325...12000
Технически допустимая максимальная масса транспортного средства, кг	33500* или 34000**		
Технически допустимая максимальная масса, приходящаяся на каждую из осей транспортного средства, начиная с передней оси, кг	7500* или 8000 13000 13000		
Максимальная масса прицепа, кг			
– прицеп без тормозной системы	транспортные средства не предназначены для буксировки прицепа без тормозной системы		
– прицеп с тормозной системой	30000		63925...64600
Технически допустимая максимальная масса автопоезда, кг	63500* или 64000**		76000
Технически допустимая максимальная нагрузка на опорно-сцепное устройство, даН	–		20000...22000

* – с мостами RABA;

** – с мостами HanDe.

Для модификаций:	6370-0121, 63701-0911, 63704-0151	6370-0121-01
Двигатель внутреннего сгорания (марка, тип)	ЯМЗ-652 и его комплектации с ЯМЗ-652-01 по ЯМЗ-652-99	ЯМЗ-6521 и его комплектации с ЯМЗ-6521-01 по ЯМЗ-6521-99
	четырёхтактный дизель	
– количество и расположение цилиндров	6, рядное	
– рабочий объем цилиндров, см ³	11120	
– степень сжатия	16.4	
– максимальная мощность, кВт (мин ⁻¹) по Правилам ЕЭК ООН № 85	303 (1875...1925)	266 (1875...1925)
– максимальный крутящий момент, Н·м (мин ⁻¹)	1870 (1100...1400)	1670 (1100...1400)
Топливо	дизельное	

Приложение № 1

Система питания (тип)	впрыскивание топлива под давлением
Блок управления (маркировка)	BOSCH, EDC7UC31
ТНВД (тип, маркировка)	BOSCH, 650.1111005 (0 445 020 086)
Форсунки (тип, маркировка)	BOSCH, 650.1112010 (0 445 120 142) модели CRIN2
Нагнетатель воздуха (тип, маркировка)	BorgWarner, S400/91H39CBAMM/1.10CJ2, 650.1118011 (5010412597) или 650.1118011-01 модели ТКР-90-2, ЗАО «НПО «Турботехника» или 650.1118011-02, модели С31, CZ
Воздушный фильтр (тип, маркировка)	7511.1109010 или 8421.1109010-10 или 8421.1109010-27
Система выпуска и нейтрализации отработавших газов	один глушитель; система нейтрализации отсутствует
Глушители (маркировка)	УралАЗ или ООО "ЗТЕ", 63685-1201010, или ООО "НТЦ МСП", 36.1201010-02, или RENAULT, 5010317468

Для модификаций:	6370-0121, 63701-0911, 63704-0151	6370-0121-01
Трансмиссия	механическая	
Сцепление (марка, тип)	ZF SACHS, MFZ 430, сухое, однодисковое	
Коробка передач (марка, тип)	ZF 16 S 2220 TD, ZF 16 S 2220 TO ZF 16 S 1820 TO, Fast Gear 16JS200TA	ZF 16 S 1820 TO
	с ручным управлением	

Для коробок передач:	Fast Gear 16JS200TA		ZF 16 S 2220 TD		ZF 16 S 2220 TO		ZF 16 S 1820 TO	
	низший ряд	высший ряд	низший ряд	высший ряд	низший ряд	высший ряд	низший ряд	высший ряд
число передач и передаточные числа	вперед - 16, назад - 2							
I -	14.03	11.64	16.41	13.80	13.80	11.54	13.80	11.54
II -	9.60	7.97	11.28	9.49	9.49	7.93	9.49	7.93
III -	6.62	5.49	7.76	6.53	6.53	5.46	6.53	5.46
IV -	4.53	3.78	5.43	4.57	4.57	3.82	4.57	3.82
V -	3.08	2.56	3.59	3.02	3.02	2.53	3.02	2.53
VI -	2.11	1.75	2.47	2.08	2.08	1.74	2.08	1.74
VII -	1.45	1.21	1.70	1.43	1.43	1.20	1.43	1.20
VIII -	1.00	0.83	1.19	1.00	1.00	0.84	1.00	0.84
З.Х. -	13.42	11.13	15.36	12.92	12.92	10.80	12.92	10.80

Раздаточная коробка (тип)	ZF, VG2000 или ZQC2000, механическая, с цилиндрическим блокируемым межосевым дифференциалом
число передач и передаточные числа	2
	высшее - 0.890
	низшее - 1.536
Главная передача (тип)	RAVA или HanDe, двойная, разнесенная, с блокируемым межколесным дифференциалом
передаточное число	5.92 или 6.135 или 6.27 или 6.667 или 6.984

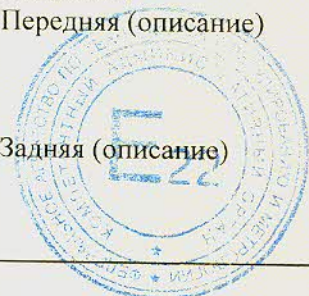
Подвеска

Передняя (описание)

зависимая, на двух продольных параболических или полуэллиптических рессорах, с гидравлическими телескопическими амортизаторами, со стабилизатором поперечной устойчивости

Задняя (описание)

зависимая, балансирная, на двух продольных полуэллиптических рессорах с реактивными штангами, со стабилизатором поперечной устойчивости на среднем мосту



Приложение № 1

Рулевое управление (описание) с гидроусилителем, RBL, C-700V или ШНКФ или НЕМА
– рулевой механизм (тип) "винт - шариковая гайка - рейка - сектор"

Тормозные системы

Рабочая (описание) пневматический двухконтурный привод с разделением на контуры передней оси и задней тележки, с АБС; тормозные механизмы всех колес – барабанные

Запасная (описание) стояночная тормозная система

Стояночная (описание) привод от пружинных энергоаккумуляторов к тормозным механизмам колес задней тележки, управление пневматическое

Вспомогательная (износостойкая) (описание) моторный тормоз-замедлитель

Шины	обозначение размера	индекс несущей способности для максимально допустимой нагрузки	обозначение категории скорости
	16.00 R20	172	F
	425/95 R20 (16.00R20)	173	G

Оборудование транспортного средства по заказу: система регулирования давления воздуха в шинах

Руководитель органа по сертификации



Подпись

Б.В. Кисуленко

инициалы, фамилия



к одобрению типа транспортного средства № TC RU E-RU.MT02.00427

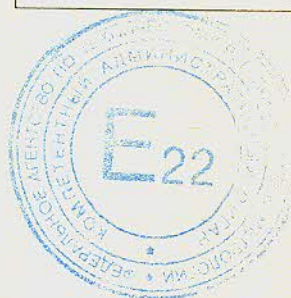
**Перечень документов, явившихся основанием для оформления
ОДОБРЕНИЯ ТИПА ТРАНСПОРТНОГО СРЕДСТВА**

Элементы объектов технического регулирования, в отношении которых установлены требования безопасности	Наименование и происхождение документа, подтверждающего соответствие	Номер документа и дата выпуска
1	2	3
Возможность оснащения аппаратурой спутниковой навигации, пункт 13 TP TC 018/2011	Декларация о соответствии, Открытое акционерное общество "Автомобильный завод "УРАЛ", Российская Федерация	TC № RU Д-RU.MT02.B.00005 с 02.03.2015 г. по 01.03.2019 г.
Возможность оснащения тахографами, пункт 14 TP TC 018/2011	— " —	— " —
Интерфейс, пункт 15 TP C 018/2011	— " —	— " —
Световозвращатели, Правила ЕЭК ООН № 3-02	Сообщения, Государственный Комитет Российской Федерации по стандартизации и метрологии (Госстандарт России), Российская Федерация	E22 3-02 00527 с 10.07.2002 г. E22 3-02 04532 с 28.12.2004 г. E22 3R-02 99507 с 27.05.1999 г. E22 3R-02 98525 Ext. 02 с 04.12.2001 г.
	Сообщения, Федеральное агентство по техническому регулированию и метрологии, Российская Федерация	E22 3-02 06506 с 21.03.2006 г. E22 02 10509 с 20.05.2010 г. E22 3-02 08501 с 15.01.2008 г. E22 R3 02 06502 с 25.10.2011 г. E22 R3 02 06502 Ext. 01 с 25.10.2011 г.
Устройства для освещения заднего регистрационного знака, Правила ЕЭК ООН № 4-00	Сообщения, Государственный Комитет Российской Федерации по стандартизации и метрологии (Госстандарт России), Российская Федерация	E22 4R-00 94028 с 07.08.1996 г. E22 4R-00 0094 с 10.12.2002 г. E22 4-00 99514 с 08.12.1999 г. E22 4R-00 11519 с 12.09.2011 г.
Указатели поворота, Правила ЕЭК ООН № 6-01	— " —	E22 6-01 00527 с 10.07.2002 г. E22 6-01 04532 с 28.12.2004 г. E22 6R 01 13528 от 25.10.2013 г.
	Сообщения, State Committee for Standardization of the Republic of Belarus (Gosstandart), Belarus	E28 6-01 0075 с 25.09.2002 г. E28 6R-010026 с 20.11.2000 г.
	Сообщение, Kraftfahrt-Bundesamt, Germany	E1 6-01 01878 с 10.02.1999 г.
Габаритные огни, сигналы торможения, Правила ЕЭК ООН № 7-02	Сообщения, Государственный Комитет Российской Федерации по стандартизации и метрологии (Госстандарт России), Российская Федерация	E22 7-02 00527 с 10.07.2002 г. E22 7-02 04532 с 28.12.2004 г. E22 7-02 96521 с 07.08.1996 г. E22 7-02 00546 с 20.12.2000 г. E22 7-02 04523 с 03.08.2004 г.
	Сообщения, Федеральное агентство по техническому регулированию и метрологии, Российская Федерация	E22 7-02 07540 с 02.10.2007 г. E22 7-02 08519 с 14.03.2012 г. E22 02 09506 с 30.07.2009 г.
	Сообщение, Комитет по стандартизации, метрологии и сертификации Республики Беларусь, Республика Беларусь	E28 R07-02 0255 с 29.10.2004 г.



Приложение № 2

1	2	3
Устойчивость к воздействию внешних источников электромагнитного излучения и электромагнитная совместимость, Правила ЕЭК ООН № 10-03	Сертификат соответствия, Орган по сертификации автотехники - механических транспортных средств, запасных частей и принадлежностей Автономной некоммерческой организации "Центр содействия сертификации автотехники", РОСС RU.0001.11MT25, Российская Федерация	C-RU.MT25.B.08778 от 16.07.2013 г. до 16.07.2017 г.
Эффективность тормозных систем, Правила ЕЭК ООН № 13-10	— " —	C-RU.MT25.B.12940 от 29.10.2014 г. до 29.10.2018 г.
Эффективность тормозных систем, Правила ЕЭК ООН № 13-11	Сертификат соответствия, Орган по сертификации автотехники - механических транспортных средств, запасных частей и принадлежностей Автономной некоммерческой организации "Центр содействия сертификации автотехники", RA.RU.11MT25, Российская Федерация	TC RU C-RU.MT25.B.01233 с 03.11.2015 г. по 02.11.2019 г.
Места крепления ремней безопасности, Правила ЕЭК ООН № 14-07	Сертификат соответствия, Орган по сертификации автотехники - механических транспортных средств, запасных частей и принадлежностей Автономной некоммерческой организации "Центр содействия сертификации автотехники", РОСС RU.0001.11MT25, Российская Федерация	C-RU.MT25.B.07569 от 07.02.2013 г. до 07.02.2017 г. C-RU.MT25.B.11728 с 11.03.2014 г. по 11.03.2018 г.
Оснащение транспортных средств удерживающими системами, Правила ЕЭК ООН № 16-06	— " —	C-RU.MT25.B.07570 от 07.02.2013 г. до 07.02.2017 г.
	Сообщение, RDW, Netherlands	E4-16R-0436275 с 06.04.2007 г. E4-16R-0436276 с 06.04.2007 г. E4-16R-0636275 с 29.11.2011 E4-16R-0636276 с 20.11.2011 E4-16R-0433080 с 02.09.2010 E4-16R-0436284 с 04.06.2007 E4-16R-0636284 Ext.01 с 25.04.2013
	Сообщение, OÜ Tehnosert, Estonia	Ar4Nm-E29-16R06-163 с 19.10.2012 г.



Приложение № 2

1	2	3
Прочность сидений и их креплений, Правила ЕЭК ООН № 17-08	Сертификат соответствия, Орган по сертификации автототехники - механических транспортных средств, запасных частей и принадлежностей Автономной некоммерческой организации "Центр содействия сертификации автототехники", РОСС RU.0001.11MT25, Российская Федерация	C-RU.MT25.B.11723 с 11.03.2014 г. по 11.03.2018 г.
Защита транспортного средства от несанкционированного использования, Правила ЕЭК ООН № 18-03	Сертификат соответствия, Орган по сертификации специальных и специализированных автотранспортных средств и услуг на автомобильном транспорте Некоммерческой организации "Фонд развития сертификации спецавтотранспорта, средств механизации и технологий выполнения работ в строительстве", РОСС RU.0001.10MT22, Российская Федерация	TC RU C-RU.MT22.B.01661 с 26.11.2015 г. по 25.11.2019 г.
Фары ближнего и дальнего света, Правила ЕЭК ООН № 20-03	Сообщения, Государственный Комитет Российской Федерации по стандартизации и метрологии (Госстандарт России), Российская Федерация	E22 20-02 00546 с 20.12.2000 г. E22 20-02 04523 с 03.08.2004 г.
Фонари заднего хода, Правила ЕЭК ООН № 23-00	— " —	E22 23-00 00527 с 10.07.2002 г. E22 23-00 04532 с 28.12.2004 г.
Выбросы, Правила ЕЭК ООН № 24-03	Сертификат соответствия, Орган по сертификации специальных и специализированных автотранспортных средств и услуг на автомобильном транспорте некоммерческой организации "Фонд развития сертификации спецавтотранспорта, средств механизации и технологии выполнения работ в строительстве", РОСС RU.0001.10MT22, Российская Федерация	TC RU C-RU.MT22.B.02067 с 24.12.2015 г. по 23.12.2019 г.
Оснащение звуковыми сигнальными приборами, Правила ЕЭК ООН № 28-00	— " —	TC RU C-RU.MT22.B.01662 с 26.11.2015 г. по 25.11.2019 г.
	Сообщение, Федеральное агентство по техническому регулированию и метрологии, Российская Федерация	E22 R28 00 06520 с 06.09.2006 г. E22 28R 00 12503 Ext. 1 с 20.12.2013 г.
	Сообщение, Государственный Комитет Российской Федерации по стандартизации и метрологии, Российская Федерация	E22 28-00 01501 с 01.02.2001 г.



Приложение № 2

1	2	3
Защитные свойства кабин, Правила ЕЭК ООН № 29-02	Сертификат соответствия, Орган по сертификации специальных и специализированных автотранспортных средств и услуг на автомобильном транспорте некоммерческой организации "Фонд развития сертификации спецавтотранспорта, средств механизации и технологии выполнения работ в строительстве", РОСС RU.0001.10MT22, Российская Федерация	TC RU C-RU.MT22.B.01663 с 26.11.2015 г. по 25.11.2019 г.
Пожарная безопасность, Правила ЕЭК ООН № 34-02	Сертификат соответствия, Орган по сертификации автомотехники - механических транспортных средств, запасных частей и принадлежностей Автономной некоммерческой организации "Центр содействия сертификации автотехники", РОСС RU.0001.11MT25, Российская Федерация	C-RU.MT25.B.11724 с 11.03.2014 г. по 11.03.2018 г.
Задние противотуманные огни, Правила ЕЭК ООН № 38-00	Сообщение, Федеральное агентство по техническому регулированию и метрологии, Российская Федерация	E22 38-00 00527 с 10.07.2002 г. E22 38-00 04532 с 28.12.2004 г.
Механизмы измерения скорости, Правила ЕЭК ООН № 39-00	Сертификат соответствия, Орган по сертификации специальных и специализированных автотранспортных средств и услуг на автомобильном транспорте некоммерческой организации "Фонд развития сертификации спецавтотранспорта, средств механизации и технологии выполнения работ в строительстве", РОСС RU.0001.10MT22, Российская Федерация	TC RU C-RU.MT22.B.00362 с 31.03.2015 г. по 30.03.2019 г.
Оснащение безопасными стёклами, Правила ЕЭК ООН № 43-00	Сертификат соответствия, Орган по сертификации автомотехники - механических транспортных средств, запасных частей и принадлежностей Автономной некоммерческой организации "Центр содействия сертификации автотехники", РОСС RU.0001.11MT25, Российская Федерация	C-RU.MT25.B.11730 с 11.03.2014 г. по 11.03.2018 г.



Приложение № 2

1	2	3
Оснащение безопасными стёклами, Правила ЕЭК ООН № 43-00 (продолжение)	Сообщение, Государственный Комитет Российской Федерации по стандартизации и метрологии (Госстандарт России), Российская Федерация	E22 43R00 0009 с 16.06.2003 г. (ветровое) E22 43R00 0008 с 17.05.2004 г. (боковые и заднее) E22 43R00 0048 с 17.05.2004 г. (боковые)
	Сообщение, Федеральное агентство по техническому регулированию и метрологии, Российская Федерация	E22 43R00 0036 с 21.03.2005 г. (ветровое) E22 43R-00 0059 с 20.03.2005 г. (боковые)
Оснащение устройствами непрямого обзора, Правила ЕЭК ООН № 46-02	Сертификат соответствия, Орган по сертификации автототехники - механических транспортных средств, запасных частей и принадлежностей Автономной некоммерческой организации "Центр содействия сертификации автототехники", РОСС RU.0001.11MT25, Российская Федерация	C-RU.MT25.B.11731 с 11.03.2014 г. по 11.03.2018 г.
	Сообщение, Федеральное агентство по техническому регулированию и метрологии, Российская Федерация	E22-46R-02 05055 с 16.05.2007 г. E22-46R-02 10045 с 19.10.2010 г. E22-46R-02 07003 с 16.05.2007 г. E22-46R-02 07004 с 16.05.2007 г. E22 46R-04 15039 с 19.06.2015 г. E22 46R-04 15040 с 19.06.2015 г. E22 46R-04 15041 с 19.06.2015 г. E22 46R-04 15043 с 19.06.2015 г.
Оснащение устройствами освещения и световой сигнализации, Правила ЕЭК ООН № 48-03	Сертификат соответствия, Орган по сертификации автототехники - механических транспортных средств, запасных частей и принадлежностей Автономной некоммерческой организации "Центр содействия сертификации автототехники", РОСС RU.0001.11MT25, Российская Федерация	C-RU.MT25.B.11762 с 21.03.2014 г. по 21.03.2018 г.
Внешний шум, Правила ЕЭК ООН № 51-02 (с учетом примечания 14 к таблице приложения № 2 к ТР ТС 018/2011)	Сертификат соответствия, Орган по сертификации специальных и специализированных автотранспортных средств и услуг на автомобильном транспорте некоммерческой организации "Фонд развития сертификации спецавтотранспорта, средств механизации и технологии выполнения работ в строительстве", РОСС RU.0001.10MT22, Российская Федерация	TC RU C-RU.MT22.B.00407 с 17.04.2015 г. по 16.04.2019 г.
Оснащение шинами*, Правила ЕЭК ООН № 54-00	Сообщение, State Committee for Standardization of the Republic of Belarus (Gosstandart), Belarus	E28 54-00 000551 с 01.06.2011 г.
	Сообщение, RDW, Netherlands	E4-54R-0020940 с 14.12.2009 г.



Приложение № 2

1	2	3
Оснащение сцепными устройствами, Правила ЕЭК ООН № 55-01	Сообщение. Федеральное агентство по техническому регулированию и метрологии, Российская Федерация	E22 55R-01 10030 Ext.1 с 24.08.2012 г.
	Сообщение. Государственный Комитет по стандартизации Республики Беларусь, Республика Беларусь	E28 55R-01 0873 с 06.08.2010 г.
	Сертификат соответствия, Орган по сертификации специальных и специализированных автотранспортных средств и услуг на автомобильном транспорте некоммерческой организации "Фонд развития сертификации спецавтотранспорта, средств механизации и технологии выполнения работ в строительстве", РОСС RU.0001.10MT22, Российская Федерация	TC RU C-RU.MT22.B.01664 с 26.11.2015 г. по 25.11.2019 г.
Травмобезопасность наружных выступов, Правила ЕЭК ООН № 61-00	— "	TC RU C-RU.MT22.B.00529 с 20.05.2015 г. по 19.05.2019 г.
Рулевое управление, Правила ЕЭК ООН № 79-01	— "	TC RU C-RU.MT22.B.01665 с 26.11.2015 г. по 25.11.2019 г.
Максимальная мощность, Правила ЕЭК ООН № 85-00	Декларация о соответствии, Открытое акционерное общество "Автомобильный завод "УРАЛ", Российская Федерация	TC № RU Д-RU.MT22.B.01169 с 18.12.2015 г. по 17.12.2019 г.
Оснащение устройствами ограничения максимальной скорости, Правила ЕЭК ООН № 89-00	Сертификат соответствия, Орган по сертификации специальных и специализированных автотранспортных средств и услуг на автомобильном транспорте некоммерческой организации "Фонд развития сертификации спецавтотранспорта, средств механизации и технологии выполнения работ в строительстве", РОСС RU.0001.10MT22, Российская Федерация	TC RU C-RU.MT22.B.01666 с 26.11.2015 г. по 25.11.2019 г.
Боковые габаритные фонари, Правила ЕЭК ООН № 91-00	Сообщения, Государственный Комитет Российской Федерации по стандартизации и метрологии (Госстандарт России), Российская Федерация	E22 91-00 00527 с 10.07.2002 г. E22 91-00 04532 с 28.12.2004 г. E22 91-00 98525 с 14.07.1998 г.
	Сообщение, Федеральное агентство по техническому регулированию и метрологии, Российская Федерация	E22 91-00 06506 с 21.03.2006 г. E22 91-00 08501 с 15.01.2008 г. E22 R91 00 06502 с 25.10.2011 г. E22 R91 00 06502 Ext. 1 с 25.10.2011 г.



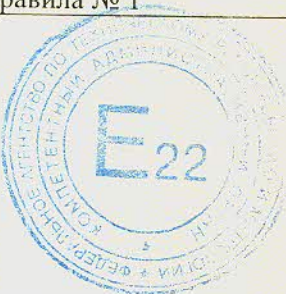
Приложение № 2

1	2	3
Выбросы, Правила ЕЭК ООН № 96-02 (экологический класс 4)	Сертификат соответствия, Орган по сертификации специальных и специализированных автотранспортных средств и услуг на автомобильном транспорте некоммерческой организации "Фонд развития сертификации спецавтотранспорта, средств механизации и технологии выполнения работ в строительстве", РОСС RU.0001.10MT22, Российская Федерация	TC RU C-RU.MT22.B.02068 с 24.12.2015 г. по 31.12.2017 г.
Светоотражающая маркировка, Правила ЕЭК ООН № 104-00	Сообщение. RDW, Netherlands	E4-104R-00 0001 с 27.11.2007 г.
	Сообщение. Kraftfahrt-Bundesamt, Germany	E1-104R-00 00821 с 28.08.1998 г.
	Сообщение. Ministère des transports, Luxembourg	E13*104R00*104R00*001*00 с 01.08.2006 г.
Фары ближнего и дальнего света, Правила ЕЭК ООН № 112-00	Сообщение. State Committee for Standardization of the Republic of Belarus (Gosstandart), Belarus	E28 112-00 0255 Ext. 01 с 14.03.2005 г.
	Сообщение. Федеральное агентство по техническому регулированию и метрологии, Российская Федерация	E22 112-00 08519 с 14.03.2012 г. E22 02 09506 с 30.07.2009 г.
	Сообщение. Kraftfahrt-Bundesamt, Germany	E1 112-00 02397 с 05.03.2007 г.
Уровень шума от качения шин*, Правила ЕЭК ООН № 117-02, стадия 1	Сообщение. The Ministry of Transport, Posts and Telecommunications of the Slovak Republic, Slovakia	E27*117R-01*0241S *00 с 02.08.2011 г. E27*117R-01*0271S *00 с 23.09.2011
Органы управления транспортных средств - идентификация, Правила ЕЭК ООН № 124-00	Сертификат соответствия, Орган по сертификации автомоботехники - механических транспортных средств, запасных частей и принадлежностей Автономной некоммерческой организации "Центр содействия сертификации автомобилотехники", РОСС RU.0001.11MT25, Российская Федерация	C-RU.MT25.B.11726 с 11.03.2014 г. по 11.03.2018 г.
Системы отопления, Правила ЕЭК ООН № 122-00	Сертификат соответствия, Орган по сертификации специальных и специализированных автотранспортных средств и услуг на автомобильном транспорте некоммерческой организации "Фонд развития сертификации спецавтотранспорта, средств механизации и технологии выполнения работ в строительстве", РОСС RU.0001.10MT22, Российская Федерация	TC RU C-RU.MT22.B.01667 с 26.11.2015 г. по 25.11.2019 г.



Приложение № 2

1	2	3
Внутренний шум, пункт 2 приложения № 3 к ТР ТС 018/2011	Сертификат соответствия, Орган по сертификации специальных и специализированных автотранспортных средств и услуг на автомобильном транспорте некоммерческой организации "Фонд развития сертификации спецавтотранспорта, средств механизации и технологии выполнения работ в строительстве", РОСС RU.0001.10MT22, Российская Федерация	TC RU C-RU.MT22.B.00363 с 31.03.2015 г. по 30.03.2019 г.
Содержание вредных (загрязняющих) веществ в воздухе обитаемого помеще- ния транспортного средства, пункт 3 приложения № 3 к ТР ТС 018/2011	— " —	TC RU C-RU.MT22.B.01668 с 26.11.2015 г. по 25.11.2019 г.
Устойчивость, пункт 4 приложения № 3 к ТР ТС 018/2011	— " —	TC RU C-RU.MT22.B.01669 с 26.11.2015 г. по 25.11.2019 г.
Передняя обзорность, пункт 5 приложения № 3 к ТР ТС 018/2011	— " —	TC RU C-RU.MT22.B.01670 с 26.11.2015 г. по 25.11.2019 г.
Вентиляция, отопление и кондиционирование, пункт 6 приложения № 3 к ТР ТС 018/2011	— " —	TC RU C-RU.MT22.B.01671 с 26.11.2015 г. по 25.11.2019 г.
Весовые ограничения, действующие в отношении транспортных средств, пункт 14 приложения № 3	— " —	TC RU C-RU.MT22.B.02063 с 24.12.2015 г. по 23.12.2019 г.
Требования к автосамосвалам, п. 1.7. Приложения № 6 к ТР ТС 018/2011	Сертификат соответствия, Орган по сертификации автомотехники - механических транспортных средств, запасных частей и принадлежностей Автономной некоммерческой организации "Центр содействия сертификации автототехники", РОСС RU.0001.11MT25, Российская Федерация	C-RU.MT25.B.06985 с 30.11.2012 г. по 30.11.2016 г.
Замки и петли дверей, Глобальные технические правила № 1	— " —	C-RU.MT25.B.12204 с 19.06.2014 г. по 19.06.2018 г.



Приложение № _____

TC RU E-RU.MT02.00427

Стр. 14

Приложение № 2 к одобрению типа транспортного средства № _____

1	2	3
Маркировка и возможность идентификации, приложение №7 к ТР ТС 018/2011	Декларация о соответствии, Открытое акционерное общество "Автомобильный завод "УРАЛ", Российская Федерация	TC № RU Д-RU.MT02.B.00005 с 02.03.2015 г. по 01.03.2019 г.

*Допускается установка шин, соответствующих критериям размерности, минимально допустимого индекса нагрузки, минимальной скоростной категории и имеющих отличные от указанных подтверждающие соответствие документы, при наличии на шинах маркировки по Правилам ООН № 54, а также по Правилам ООН № 117 при условии предоставления в орган по сертификации информации об указанной маркировке.

Руководитель органа по сертификации



Подпись

Б.В. Кисуленко

инициалы, фамилия



ОПИСАНИЕ МАРКИРОВКИ ТРАНСПОРТНОГО СРЕДСТВА

1. Место расположения и форма единого знака обращения продукции на рынке государств-членов Таможенного союза:
Рядом с табличкой изготовителя;
Единый знак обращения продукции на рынке государств-членов Таможенного союза выполнен в соответствии с Решением Комиссии Таможенного союза от 15 июля 2011 г. № 711.
2. Место расположения таблички изготовителя:
На панели щитка правой подножки.
3. Место расположения идентификационного номера:
 - 3.1. На табличке изготовителя
 - 3.2. На правом лонжероне рамы, в задней части.
4. Структура и содержание идентификационного номера (номеров) транспортных средств:

1	2	3	4	5	6	7	8	9	10	11	12	13	14	15	16	17
X	1	P	6	3	7	0	?	0	?	?	?	?	?	?	?	?

- поз. 1 - 3: Международный идентификационный код изготовителя (WMI):
X1P – Открытое акционерное общество "Автомобильный завод "Урал", Российская Федерация.
- поз. 4 - 9: Код типа и модификации транспортного средства:
637000 – Урал-6370-0121, Урал-6370-0121-01;
637010 – Урал-63701-0911;
637040 – Урал-63704-0151.
- поз. 10: Год выпуска или модельный год согласно Таблице 1 Приложения № 7 к ТР ТС 018/2011.
- поз. 11 - 17: Производственный номер транспортного средства.

Руководитель органа по сертификации



подпись

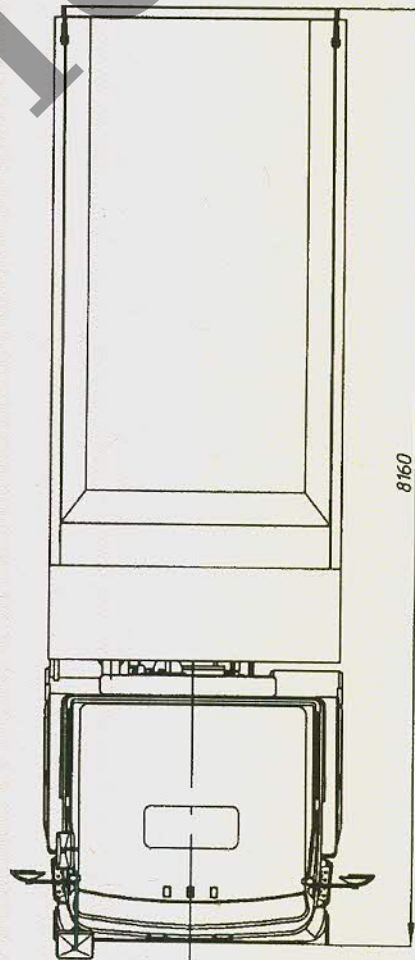
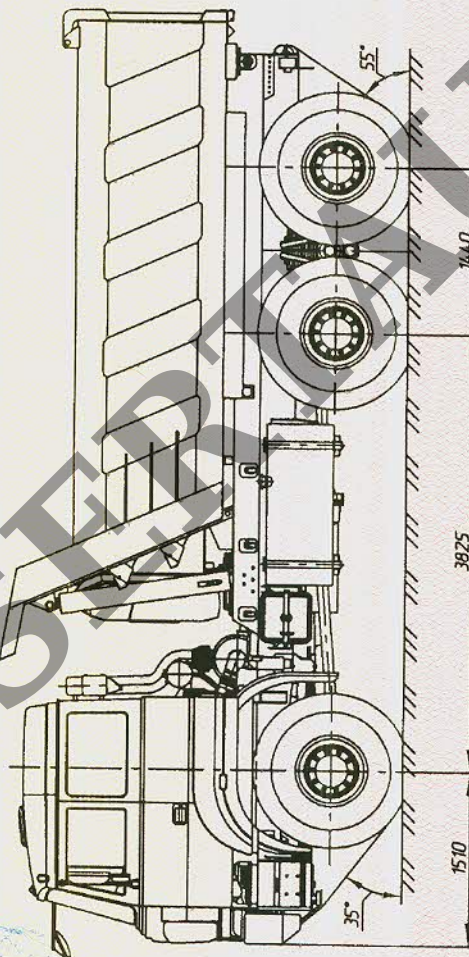
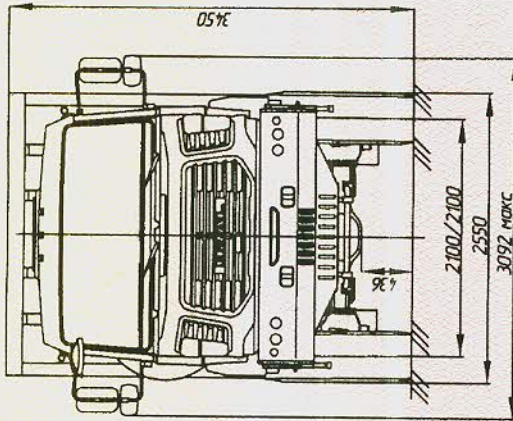
Б.В. Кисуленко

инициалы, фамилия



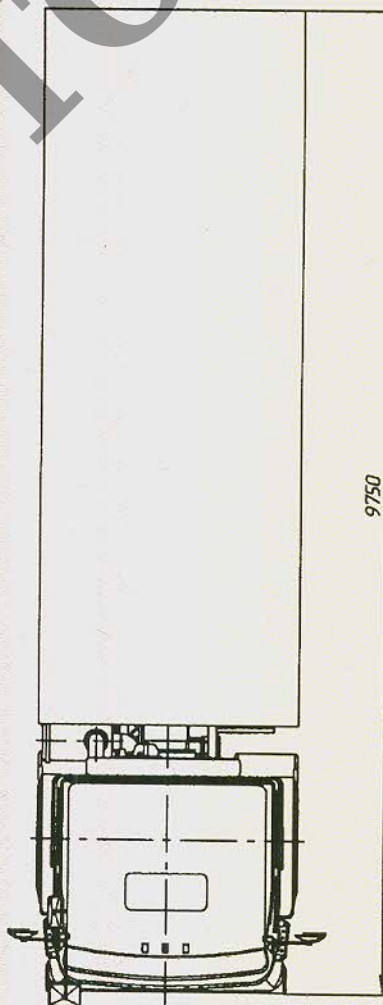
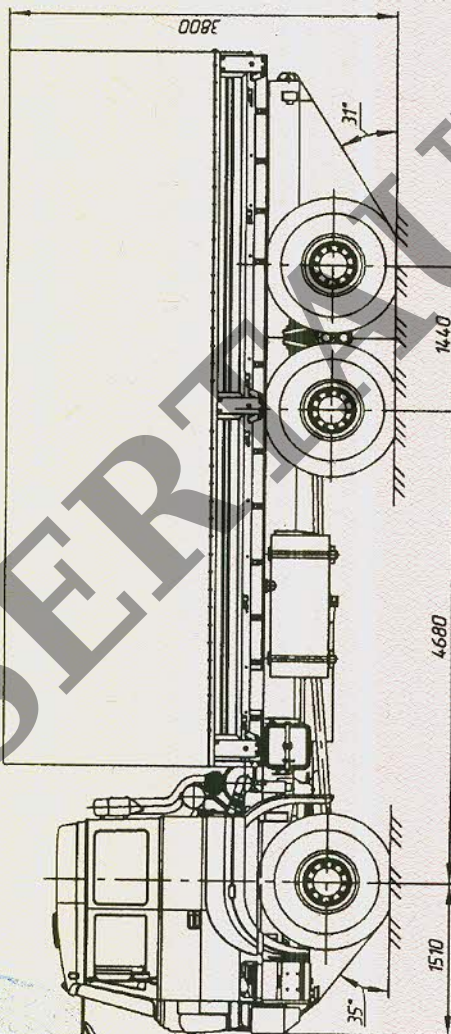
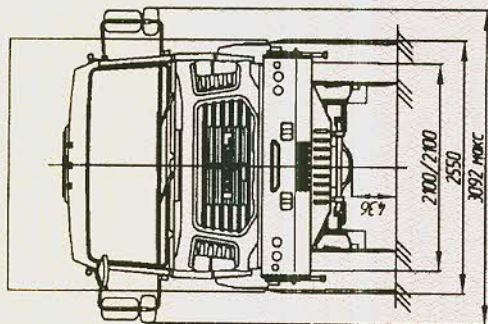
TC RU E-RU.MT02.00427

ОБЩИЙ ВИД ТРАНСПОРТНОГО СРЕДСТВА
Урал типа 6370, модификации 6370-0121, 6370-0121-01



Приложение № 4

ОБЩИЙ ВИД ТРАНСПОРТНОГО СРЕДСТВА
Урал типа 6370, модификации 63701-0911



Приложение № 4

ОБЩИЙ ВИД ТРАНСПОРТНОГО СРЕДСТВА
Урал типа 6370, модификации 63704-0151

