

РОССИЙСКАЯ ФЕДЕРАЦИЯ

ОДОБРЕНИЕ ТИПА ТРАНСПОРТНОГО СРЕДСТВА

0010275

№ Е-RU.MT20.B.00232.И1

Срок действия с 27 декабря 2012 по 31 декабря 2013

ОРГАН ПО СЕРТИФИКАЦИИ

Орган по сертификации продукции «МАДИ-ФОНД» НО «Фонд поддержки потребителей»

125829, г. Москва, Ленинградский пр-т, д. 64, ОГРН: 1037739238756

№ РОСС RU.0001.11MT20 от 04.03.2011 г. до 04.03.2016 г.

тел.: (499) 155-08-03, (499) 155-04-45, факс: (495) 785-05-12, e-mail: info@maditest.ru

ТРАНСПОРТНЫЕ СРЕДСТВА

| | |
|---|---|
| МАРКА | - |
| КОММЕРЧЕСКОЕ НАИМЕНОВАНИЕ | - |
| ТИП | 32565 |
| ШАССИ | ГАЗ-3302, ГАЗ-33025 |
| МОДИФИКАЦИИ | 325650, 325651, 325652 |
| КАТЕГОРИЯ | M2 |
| ЭКОЛОГИЧЕСКИЙ КЛАСС | 3 – с двиг. ЗМЗ-40524, УМЗ-4216, УМЗ-42161, УМЗ-42167, Cummins ISF 2.8s3129T 4 – с двиг. УМЗ-42164, Cummins ISF 2.8s4129P |
| КОД ОКП / ТН ВЭД | 45 1786 / 8702 10, 8702 90 |
| ЗАЯВИТЕЛЬ И ЕГО АДРЕС | Общество с ограниченной ответственностью НПФ «Галант - Авто» (ООО НПФ «Галант -Авто»), 603016, г. Н. Новгород, ул.Ю. Фучика, 130А, Российская Федерация, ОГРН: 1025202264306, тел/факс: (831) 256-20-80 |
| ИЗГОТОВИТЕЛЬ И ЕГО АДРЕС | Общество с ограниченной ответственностью НПФ «Галант - Авто» (ООО НПФ «Галант -Авто»), 603016, г. Н. Новгород, ул.Ю. Фучика, 130А, Российская Федерация, ОГРН: 1025202264306, тел/факс: (831) 256-20-80 |
| ПРЕДСТАВИТЕЛЬ ИЗГОТОВИТЕЛЯ И ЕГО АДРЕС | - |
| СБОРОЧНЫЙ ЗАВОД И ЕГО АДРЕС | 603016, г. Н. Новгород, ул. Ю. Фучика, 130А, Российская Федерация |
| ПОСТАВЩИК СБОРОЧНЫХ КОМПЛЕКТОВ И ЕГО АДРЕС | - |

соответствуют установленным в Российской Федерации требованиям технического регламента о безопасности колесных транспортных средств.

Действие данного ОДОБРЕНИЯ ТИПА ТРАНСПОРТНОГО СРЕДСТВА распространяется на серийно выпускаемую продукцию.

Данное ОДОБРЕНИЕ ТИПА ТРАНСПОРТНОГО СРЕДСТВА без приложений недействительно

Приложение № 1. Общие характеристики транспортных средств.

Приложение № 2. Перечень документов, явившихся основанием для оформления ОДОБРЕНИЯ ТИПА ТРАНСПОРТНОГО СРЕДСТВА.

Приложение № 3. Описание маркировки транспортных средств.

Приложение № 4. Общие виды транспортных средств на двух страницах.

ДОПОЛНИТЕЛЬНАЯ ИНФОРМАЦИЯ

Транспортные средства 325650 предназначены для перевозки лиц, задержанных в административном порядке (Автомобиль МВД).

Транспортные средства 325651, 325652 предназначены для перевозки осужденных, подозреваемых и обвиняемых в совершении преступлений «Автозак» МВД или ФСИН России (Автомобиль оперативно-служебный).

Руководитель органа по сертификации



А.М. Иванов

инициалы, фамилия

ОДОБРЕНИЕ ТИПА ТРАНСПОРТНОГО СРЕДСТВА УТВЕРЖДЕНО.

Внесена запись в реестр за № Е-RU.MT20.B.00232.И1 от 27 декабря 2012

Заместитель руководителя **РОССТАНДАРТА**

наименование федерального органа исполнительной власти, выполняющего функции компетентного административного органа Российской Федерации в соответствии с Женевским Соглашением 1958 года

Подпись

А.В. Зажигалкин

Инициалы, фамилия

ОБЩИЕ ХАРАКТЕРИСТИКИ ТРАНСПОРТНОГО СРЕДСТВА

| | |
|---|---|
| Колесная формула / ведущие колеса | 4x2/задние |
| Схема компоновки транспортного средства | полукапотная |
| Расположение двигателя | переднее, продольное |
| Тип кузова / количество дверей | фургон, установлен на раме/две двери кабины, одна дверь фургона, кабина цельнометаллическая, однорядная, двухдверная, трехместная |
| Количество мест для сидения | 1+2 / 9...10 |
| Пассажировместимость | 11...12 |
| Габаритные размеры, мм | |
| | длина |
| | 5350...5500 |
| | ширина |
| | 2100 |
| | высота |
| | 2760 |
| | 2900 |
| База, мм | 1700 / 1560 |
| Колея передних / задних колес, мм | 2600...2770 |
| Масса транспортного средства в снаряженном состоянии, кг | 3500 |
| Полная масса транспортного средства, кг (технически допустимая) | 1200 |
| Максимальная осевая масса, кг (технически допустимая) на переднюю ось | 2300 |
| на заднюю ось | буксировка прицепа не предусмотрена |
| Максимальная масса прицепа, кг | |

Двигатель (марка, тип)

| ЗМЗ-40524 | УМЗ-4216 | УМЗ-42161 | УМЗ-42167 |
|-----------|----------|-----------|-----------|
|-----------|----------|-----------|-----------|

четырёхтактный, с искровым зажиганием

- количество и расположение цилиндров

4, рядное

- рабочий объем, см³

2464

2890

- степень сжатия

9,4

9,2

8,8

8,8

Максимальная мощность, кВт (мин-1)

91

78,5

72,8

78,5

по Правилам ЕЭК ООН № 85

(4500)

(4000)

(4000)

(4000)

Максимальный крутящий момент,

205(4000)

220,5(2500)

220,7(2500)

220,5 (2500)

Нм (мин-1)

Топливо

бензин с октановым числом не менее 92

к Одобрению типа транспортного средства № E-RU.MT20.B.00232.И1

| | ЗМЗ-40524 | УМЗ-4216 | УМЗ-42161 | УМЗ-42167 |
|---|---|---|--|--|
| Система питания (тип) | впрыск топлива с электронным управлением | | | |
| Блок управления (маркировка) | МИКАС11ЕТ 371.3763 или VS9.0 905.3763 | М12.3 42164. 3763 | М10.3 4216.37 63 | М10.3 4216.3763- 70 |
| Воздушный фильтр (тип, маркировка) | АК31105- 1109010 или 3110- 1109010-10 - | - | АК31105-1109010 или 3110-1109010-10 АК2217-1109010 | |
| | | | с сухим бумажным элементом | |
| Глушитель шума впуска (маркировка) | 3221-1109410 | | | |
| Система зажигания (тип) | микропроцессорная | | | |
| Катушка (модуль) зажигания (маркировка) | ZS-K-1x1, 0 221 504 027 или В 211 152 832- 04 | 5810. 3705, 48.3705, 57.3705, 4601. 3705, 54.3705, 2111. 3705, 4216. 3705 | 3032.3705, 405.3705, 3012.3705, 5810.3705, 48.3705, 57.3705, 4601.3705, 54.3705, 2111.3705, 4216.3705 | |
| Свечи зажигания (маркировка) | DR17YC/A | А17ДВР М или LR15YC или BOSCH WR7DC | А17ДВРМ или LR15YC | |
| Система выпуска и нейтрализации отработавших газов | один глушитель, система нейтрализации отработавших газов | | | |
| Нейтрализатор (маркировка) | КФ.3302.120 6005-30 или РКа.3302.120 6005-30 или 367.1206000- 15 или ЭМ.3302.120 6005-30 | 2752.12 06005 МГС 2310.12 06005- 35 | 367.12 06000 -28 или 2752. 12060 | 367.120600 0-28 или КФ.2310.12 367.1206000- 28 |

к Одобрению типа транспортного средства № E-RU.MT20.B.00232.И1

| | ЗМЗ-40524 | УМЗ-4216 | УМЗ-42161 | УМЗ-42167 |
|---|--|---|---|------------------------------------|
| Глушитель (маркировка) | с набивкой, резонаторно-расширительного типа | | | |
| | 33023-1201008-10, 2310-1201008-10, 330202-1201008-10 | 27527-10, 3221-1201008-50, 3302-1201008-40, 330232-1201008-20 | 3221-1201008, 27527-1201008-10, 3221-1201008-50, 330232-1201008, 3302-1201008-40, 330232-1201008-20 | 3302-1201008-20, 330232-1201008-10 |
| Двигатель (марка, тип) | УМЗ-42164 | | | |
| | четырёхтактный, с искровым зажиганием | | | |
| - количество и расположение цилиндров | 4, рядное | | | |
| - рабочий объем, см ³ | 2890 | | | |
| - степень сжатия | 9,2 | | | |
| Максимальная мощность, кВт (мин-1) по Правилам ЕЭК ООН № 85 | 78,5 (4000) | | | |
| Максимальный крутящий момент, Нм (мин-1) | 220,5(2500) | | | |
| Топливо | бензин с октановым числом не менее 95 | | | |
| Система питания (тип) | | | | |
| Блок управления (маркировка) | M12.3 42164.3763 | | | |
| Воздушный фильтр (тип, маркировка) | AK2217-1109010, с бумажным элементом | | | |
| Глушитель шума впуска (маркировка) | 2217-1109410 | | | |
| Система зажигания (тип) | микропроцессорная | | | |
| Катушка зажигания (маркировка) | 5810.3705, 48.3705, 57.3705, 4601.3705, 54.3705, 2111.3705, 4216.3705 | | | |
| Свечи зажигания (маркировка) | A17ДВРМ или LR15YC или BOSCH WR7DC | | | |
| Система выпуска и нейтрализации отработавших газов | один глушитель, система нейтрализации отработавших газов | | | |
| Нейтрализатор (маркировка) | 2705.1206005 или 367.1206000 -29 или МГС.2310.1206005-40 | | | |
| Глушитель (маркировка) | с набивкой, резонаторно-расширительного типа 3221-1201008-50, 3302-1201008-40, 330232-1201008-20 | | | |

к Одобрению типа транспортного средства № E-RU.MT20.B.00232.И1

| Двигатель (марка, тип) | Cummins ISF2.8s3129T | Cummins ISF2.8s4129P |
|--|--|--|
| | четырёхтактный дизель с турбонаддувом | |
| - количество и расположение цилиндров | | 4, рядное |
| - рабочий объем, см ³ | 2781 | 2776 |
| - степень сжатия | | 16,5 |
| Максимальная мощность, кВт (мин ⁻¹) по Правилам ЕЭК ООН № 85 | 88,3 (3200) | 88,3 (3600) |
| Максимальный крутящий момент, Нм (мин ⁻¹) | 297 (1600 - 2700) | 270 (1400 - 3000) |
| Топливо | дизельное | |
| Система питания (тип) | впрыск топлива под давлением | |
| Блок управления (маркировка) | CM 2220 | |
| ТНВД (тип, маркировка) | Bosch CR/CP 1H3/L85/10-789S | |
| Форсунки (тип, маркировка) | Bosch 0 445 | |
| Нагнетатель воздуха (тип, маркировка) | Holset HE211W | |
| Воздушный фильтр (тип, маркировка) | AK2705-1109010 | AK2705A-1109010 с бумажным элементом |
| Система вынуска и нейтрализации отработавших газов | один глушитель, система нейтрализации отработавших газов отсутствует | один глушитель, система нейтрализации отработавших газов |
| Нейтрализатор (маркировка) | - | 33023-1206005 |
| Глушитель (маркировка) | 330202-1201008-40, 3221-1201008-50, 27527-1201008-10 | 3221-1201008-50, 3302-1201008-40, 330232-1201008-20 |
| | с набивкой, резонаторно-расширительного типа | |
| Трансмиссия (тип) | механическая | |
| Сцепление (марка, тип) | сухое, однодисковое, фрикционное, с гидравлическим приводом | |
| Коробка передач (марка, тип) | ГАЗ, полностью синхронизированная, с ручным управлением | |
| - число передач | 5- вперед, 1 - назад | |
| - передаточные числа | только для мод. с дв. Cummins | |
| | I - | 4.050 |
| | II - | 2.340 |
| | III - | 1.395 |
| | IV - | 1.000 |
| | V - | 0.849 |
| | 3.X. - | 3.510 |
| Главная передача (тип, маркировка) | гипоидная | |
| - передаточное число | 4,556 или 4,3 или 5,125 | |

Подвеска

Передняя (описание) зависимая, на продольных полуэллиптических рессорах, с телескопическими амортизаторами, со стабилизатором поперечной устойчивости

Задняя (описание) зависимая, на продольных полуэллиптических рессорах, с телескопическими амортизаторами, со стабилизатором поперечной устойчивости

Рулевое управление (описание) с гидроусилителем без гидроусилителя

- рулевой механизм (тип, маркировка) типа "винт – шариковая гайка – рейка - сектор"

ШНКФ453461.123, 3302-3400014-01,
ГУР05.00.000, 8090.955.302 3302-3400014-02

Тормозные системы

Рабочая (описание) гидравлический двухконтурный привод с разделением на контуры по осям, с АБС, тормозные механизмы передних колес – дисковые, задних - барабанные

Запасная (описание) каждый из контуров рабочей тормозной системы

Стояночная (описание) механический (тросовый) привод к тормозным механизмам задних колес

- усилитель(маркировка) вакуумный двухкамерный 24-3510010-02 или 0204703525

- главный цилиндр) двухпоршневой 31029-3505010 или 0204703525 , 3110-3505010, 0204703525

- цилиндр колесный заднего тормоза 24-3501040-01

Шины

| | | |
|---------------------------------------|---------------|------------|
| размерность | 175R16C | 185/75R16C |
| минимально допустимый индекс нагрузки | 98/96, 101/99 | 104/102 |
| скоростная категория | N, Q | Q |
| статический радиус, мм | 316 | |

Оборудование транспортного средства

радиостанция возимая, комплект спутниковой навигационно-мониторинговой системы ГЛОНАСС с выходом на дежурные части органов внутренних дел, система пожаротушения моторного отсека, сигнально-переговорное устройство, сигнально-говорящая установка, система видеонаблюдения за отсеком для задержанных и конвойным отделением, система пожаротушения отсека для задержанных, вставки безопасности в колеса для обеспечения движения при спущенных шинах, по заказу – в кабине кондуктора (адаптер R134a), специальный предупреждающий огонь синего цвета

Руководитель органа по сертификации



А.М. Иванов
инициалы, фамилия

к Одобрению типа транспортного средства № E-RU.MT20.B.00232.И1

**Перечень документов, явившихся основанием для оформления
ОДОБРЕНИЯ ТИПА ТРАНСПОРТНОГО СРЕДСТВА**

| Элементы объектов технического регулирования, в отношении которых установлены требования безопасности | Наименование и происхождение документа, подтверждающего соответствие | Номер документа и дата выпуска |
|---|--|---|
| 1 | 2 | 3 |
| Кондиционеры и холодильное оборудование, п. 7 Раздела II технического регламента о безопасности колесных транспортных средств | Декларация, Общество с ограниченной ответственностью НПФ «Галант - Авто» (ООО НПФ «Галант - Авто»), Российская Федерация | Д-RU.MT20.B.01538 от 07.09.2012 г. по 06.09.2015 г. |
| Возможность оснащения аппаратурой ГЛОНАСС, ГЛОНАСС/GPS, п. 8 Раздела II технического регламента о безопасности колесных транспортных средств | — " — " | — " — " |
| Возможность оснащения тахографами, п. 8(1) Раздела II технического регламента о безопасности колесных транспортных средств | — " — " | — " — " |
| Интерфейс, п. 9 Раздела II технического регламента о безопасности колесных транспортных средств | — " — " | — " — " |
| Световозвращатели. Правила ЕЭК ООН № 3-02, включая дополнения 1-10 | Одобрение типа, Орган по сертификации механических транспортных средств и прицепов, их составных частей и предметов оборудования «САТР-ФОНД» Межотраслевого фонда «Сертификация автотранспорта САТР» (ОС «САТР-ФОНД»), РОСС RU.0001.11MT02, Российская Федерация | K-RU.MT02.B.00061 от 19.03.2012 г. по 19.03.2015 г. |
| | Одобрение типа, Орган по сертификации автототехники - механических транспортных средств, запасных частей и принадлежностей АНО "Центр содействия сертификации автототехники" (ОС ЦС АМТ), РОСС RU.0001.11MT25, Российская Федерация | K-RU.MT25.B.00008.П1Р1 от 21.03.2012 г. по 31.12.2012 г. |
| Устройства для освещения заднего номерного знака. Правила ЕЭК ООН № 4-00, включая дополнения 1-14 | — " — " | — " — " |

к Одобрению типа транспортного средства № E-RU.MT20.B.00232.И1

| 1 | 2 | 3 |
|--|---|---|
| Указатели поворота, Правила ЕЭК ООН № 6-01, включая дополнения 1-19 | Одобрение типа, ОС «САТР-ФОНД», РОСС RU.0001.11MT02, Российская Федерация | K-RU.MT02.B.00061 от 19.03.2012 г. по 19.03.2015 г. |
| | Одобрение типа, ОС ЦСС АМТ, РОСС RU.0001.11MT25, Российская Федерация | K-RU.MT25.B.00008.П1Р1 от 21.03.2012 г. по 31.12.2012 г. |
| Габаритные огни, сигналы тормо- жения, Правила ЕЭК ООН № 7-02, включая дополнения 1-16 | __ " __ " | __ " __ " |
| Устойчивость к воздействию внешних источников электро- магнитного излучения и электро- магнитная совместимость, Правила ЕЭК ООН № 10-02 включая дополнения 1-2, №10-03 | __ " __ " | __ " __ " |
| Эффективность тормозных сис- тем, Правила ЕЭК ООН № 13-10 включая дополнения 1-5 | __ " __ " | __ " __ " |
| Места крепления ремней безо- пасности, Правила ЕЭК ООН № 14-07 | __ " __ " | __ " __ " |
| Требования к ремням безопа- сности и оснащению удержи- вающими системами, Правила ЕЭК ООН № 16-06 | Сообщение, Федеральное Агентство по техническому регулированию и метрологии, Российская Федерация | E22 16R-06 11052 Ext.1 от 14.06.2012 г. |
| Защита транспортного средства от несанкционированного ис- пользования, Правила ЕЭК ООН № 18-02 | Одобрение типа, ОС «САТР-ФОНД», РОСС RU.0001.11MT02, Российская Федерация | K-RU.MT02.B.00061 от 19.03.2012 г. по 19.03.2015 г. |
| | Одобрение типа, ОС ЦСС АМТ, РОСС RU.0001.11MT25, Российская Федерация | K-RU.MT25.B.00008.П1Р1 от 21.03.2012 г. по 31.12.2012 г. |
| Передние противотуманные фа- ры, Правила ЕЭК ООН № 19-03, включая дополнения 1 и 2 | __ " __ " | __ " __ " |
| Фонари заднего хода, Правила ЕЭК ООН № 23-00, включая дополнения 1-15 | __ " __ " | __ " __ " |
| Подголовники сидений, Правила ЕЭК ООН № 25-04 | __ " __ " | __ " __ " |
| Звуковые сигнальные приборы, Правила ЕЭК ООН № 28-00, включая дополнения 1-3 | __ " __ " | __ " __ " |

к Одобрению типа транспортного средства № E-RU.MT20.B.00232.И1

| 1 | 2 | 3 |
|--|---|---|
| Оснащение шинами, Правила ЕЭК ООН № 30-02, включая дополнения 1-16 | Одобрение типа, ОС «САТР-ФОНД», РОСС RU.0001.11MT02, Российская Федерация | К-RU.MT02.B.00061 от 19.03.2012 г. по 19.03.2015 г. |
| | Одобрение типа, ОС ЦСС АМТ, РОСС RU.0001.11MT25, Российская Федерация | К-RU.MT25.B.00008.П1Р1 от 21.03.2012 г. по 31.12.2012 г. |
| Лампы накаливания, Правила ЕЭК ООН № 37-03, включая дополнения 1-34 | — " — " — | — " — " — |
| Задние противотуманные огни, Правила ЕЭК ООН № 38-00, включая дополнения 1-14 | — " — " — | — " — " — |
| Механизмы измерения скорости, Правила ЕЭК ООН № 39-00, включая дополнения 1-5 | — " — " — | — " — " — |
| Оснащение безопасными стеклами, Правила ЕЭК ООН № 43-00, включая дополнения 1-6 | — " — " — Сообщение, Федеральное агентство по техни- ческому регулированию и метро- логии, Российская Федерация | E22 43R00 0080 от 30.01.2007 г. (фургон) |
| Оснащение устройствами непря- мого обзора, Правила ЕЭК ООН № 46-02, включая дополнения 1-4 | Одобрение типа, ОС «САТР-ФОНД», РОСС RU.0001.11MT02, Российская Федерация | К-RU.MT02.B.00061 от 19.03.2012 г. по 19.03.2015 г. |
| | Одобрение типа, ОС ЦСС АМТ, РОСС RU.0001.11MT25, Российская Федерация | К-RU.MT25.B.00008.П1Р1 от 21.03.2012 г. по 31.12.2012 г. |
| Количество, месторасположение, характеристики и действие уст- ройств освещения и световой сиг- нализации, Правила ЕЭК ООН № 48-03, включая дополнение 1-3 | — " — " — | — " — " — |
| Внешний шум, Правила ЕЭК ООН № 51-02, включая дополнения 1-4, 6 | — " — " — | — " — " — |
| Оснащение шинами, Правила ЕЭК ООН № 54-00, включая дополнение 1-17 | — " — " — | — " — " — |
| Специальные предупреждающие огни, Правила ЕЭК ООН № 65-00, включая дополнения 1-6 | Сообщение, Государственный комитет Рос- сийской Федерации по стандарти- зации и метрологии (Госстандарт России), Российская Федерация | E22 65-00 02504 от 10.01.2002 г. |
| Рулевое управление, Правила ЕЭК ООН № 79-01, включая дополнения 1-3 | Одобрение типа, ОС «САТР-ФОНД», РОСС RU.0001.11MT02, Российская Федерация | К-RU.MT02.B.00061 от 19.03.2012 г. по 19.03.2015 г. |

к Одобрению типа транспортного средства № E-RU.MT20.B.00232.И1

| 1 | 2 | 3 |
|--|---|---|
| Рулевое управление, Правила ЕЭК ООН № 79-01, включая дополнения 1-3- (продолжение) | Одобрение типа, ОС ЦСС АМТ, РОСС RU.0001.11MT25, Российская Федерация | K-RU.MT25.B.00008.П1Р1 от 21.03.2012 г. по 31.12.2012 г. |
| Боковые габаритные фонари. Правила ЕЭК ООН № 91-00, включая дополнения 1-11 | — " — " | — " — " |
| Фары ближнего и дальнего света, Правила ЕЭК ООН № 112-00 включая дополнение 1-12 | — " — " | — " — " |
| Уровень шума от качения шин, Правила ЕЭК ООН № 117-01 | — " — " | — " — " |
| Выбросы вредных (загрязняющих) веществ, Технический регламент "О требованиях к выбросам автомобильной техникой, выпускаемой в обращение на территории Российской Федерации, вредных (загрязняющих) веществ", пункт 8б: Правила ЕЭК ООН №№ 24-03, 83-05А (Экологический класс 3) | Сертификат, Орган по сертификации продукции автомобилестроения «ИНСАТ» (ОС "ИНСАТ"), РОСС RU.0001.11MT35 Российская Федерация | C-RU.MT35.B.00020 с 02.07.2008 г. по 31.12.2012 г. C-RU.MT35.B.00021 с 02.07.2008 г. по 31.12.2012 г. C-RU.MT35.B.00032 с 22.06.2009 г. по 31.12.2012 г. C-RU.MT35.B.00033 с 22.06.2009 г. по 31.12.2012 г. C-RU.MT35.B.00038 с 16.12.2009 г. по 31.12.2012 г. C-RU.MT35.B.00039 с 16.12.2009 г. по 31.12.2012 г. C-RU.MT35.B.00040 с 16.12.2009 г. по 31.12.2012 г. C-RU.MT35.B.00041 с 16.12.2009 г. по 31.12.2012 г. C-RU.MT35.B.00043 с 16.12.2009 г. по 31.12.2012 г. C-RU.MT25.B.01173 с 18.12.2009 г. по 31.12.2011 г. C-RU.MT25.B.01182 с 18.12.2009 г. по 31.12.2011 г. |
| пункт 8б: Правила ЕЭК ООН №№ 24-03, 49-04А (Экологический класс 3) | Сертификат, ОС "ИНСАТ", РОСС RU.0001.11MT35 Российская Федерация | C-RU.MT35.B.00045 с 16.12.2009 г. по 31.12.2012 г. |
| пункт 8в: Правила ЕЭК ООН №№ 24-03, 83-05В (Экологический класс 4) | — " — " | C-RU.MT35.B.00360 с 23.09.2011 г. по 22.09.2015 г. |
| пункт 8в: Правила ЕЭК ООН №№ 24-03, 83-05В (Экологический класс 4) | — " — " | C-RU.MT35.B.00361 с 20.09.2011 г. по 22.09.2015 г. |

к Одобрению типа транспортного средства № E-RU.MT20.B.00232.И1

| | | |
|---|--|---|
| Внутренний шум, п. 2 Приложения 3 к техниче- скому регламенту о безопасно- сти колесных транспортных средств (ГОСТ Р 51616-2000) | Одобрение типа, ОС «САТР-ФОНД», РОСС RU.0001.11MT02, Российская Федерация | K-RU.MT02.B.00061 от 19.03.2012 г. по 19.03.2015 г. |
| | Одобрение типа, ОС ЦСС АМТ, РОСС RU.0001.11MT25, Российская Федерация Сертификат, Орган по сертификации продук- ции «МАДИ-ФОНД» НО «Фонд поддержки потребителей» (ОС «МАДИ-ФОНД»), РОСС RU.0001.11MT20, Российская Федерация | K-RU.MT25.B.00008.П1Р1 от 21.03.2012 г. по 31.12.2012 г. C-RU.MT20.B.12123 от 28.06.2012 г. по 28.06.2015 г. |
| Содержание вредных веществ в воздухе кабины водителя , п. 3 Приложения 3 к техниче- скому регламенту о безопасно- сти колесных транспортных средств (ГОСТ Р 51206-2004) | Одобрение типа, ОС «САТР-ФОНД», РОСС RU.0001.11MT02, Российская Федерация | K-RU.MT02.B.00061 от 19.03.2012 г. по 19.03.2015 г. |
| | Одобрение типа, ОС ЦСС АМТ, РОСС RU.0001.11MT25, Российская Федерация Сертификат, ОС «МАДИ-ФОНД», РОСС RU.0001.11MT20, Российская Федерация | K-RU.MT25.B.00008.П1Р1 от 21.03.2012 г. по 31.12.2012 г. C-RU.MT20.B.12124 от 28.06.2012 г. по 28.06.2015 г. |
| Управляемость и устойчивость, п. 4 Приложения 3 к техниче- скому регламенту о безопасно- сти колесных транспортных средств (ГОСТ Р 52302-2004) | Одобрение типа, ОС «САТР-ФОНД», РОСС RU.0001.11MT02, Российская Федерация | K-RU.MT02.B.00061 от 19.03.2012 г. по 19.03.2015 г. |
| | Одобрение типа, ОС ЦСС АМТ, РОСС RU.0001.11MT25, Российская Федерация | K-RU.MT25.B.00008.П1Р1 от 21.03.2012 г. по 31.12.2012 г. |
| Передняя обзорность, п. 5 Приложения 3 к техниче- скому регламенту о безопасно- сти колесных транспортных средств (ГОСТ Р 51266-99) | — " — " | — " — " |

к Одобрению типа транспортного средства № E-RU.MT20.B.00232.И1

| | | |
|---|--|---|
| Вентиляция, отопление и кондиционирование, п. 6 Приложения 3 к техническому регламенту о безопасности колесных транспортных средств (ГОСТ Р 50993-96) | Одобрение типа, ОС «САТР-ФОНД», РОСС RU.0001.11MT02, Российская Федерация | K-RU.MT02.B.00061 от 19.03.2012 г. по 19.03.2015 г. |
| | Одобрение типа, ОС ЦСС АМТ, РОСС RU.0001.11MT25, Российская Федерация | K-RU.MT25.B.00008.П1Р1 от 21.03.2012 г. по 31.12.2012 г. |
| | Сертификат, ОС «МАДИ-ФОНД, РОСС RU.0001.11MT20, Российская Федерация | C-RU.MT20.B.12125 от 28.06.2012 г. по 28.06.2015 г. |
| Требования к транспортным средствам для аварийно-спасательных служб и для полиции, п. 1.12 Приложения 6 к техническому регламенту о безопасности колесных транспортных средств | — " — " | C-RU.MT20.B.12126 от 28.06.2012 г. по 28.06.2015 г. |
| Требования к транспортным средствам оперативно-служебным для перевозки лиц, находящихся под стражей, п. 1.21 Приложения 6 к техническому регламенту о безопасности колесных транспортных средств | — " — " | C-RU.MT20.B.12127 от 28.06.2012 г. по 28.06.2015 г. |
| Маркировка и возможность идентификации, Приложение № 8 к техническому регламенту о безопасности колесных транспортных средств | Декларация, ООО НПФ «Галант -Авто», Рос- сийская Федерация | Д-RU.MT20.B.01538 от 07.09.2012 г. по 06.09.2015 г. |

Руководитель органа по сертификации



А.М.Иванов

инициалы, фамилия

ОПИСАНИЕ МАРКИРОВКИ ТРАНСПОРТНОГО СРЕДСТВА

1. Место расположения и форма знака обращения на рынке
 Рядом с табличкой изготовителя
 Знак обращения на рынке выполнен в соответствии с Постановлением Правительства Российской Федерации от 19 ноября 2003 г. № 696.
2. Место расположения таблички изготовителя
 На водосточном желобе над проемом правой двери кабины или на задней стойке проема правой двери кабины
3. Место расположения идентификационного номера:
 - 3.1 На табличке изготовителя
 - 3.2 На водосточном желобе над проемом правой двери кабины.
4. Структура и содержание идентификационного номера транспортного средства:

| | | | | | | | | | | | | | | | | |
|---|---|---|---|---|---|---|---|---|----|----|----|----|----|----|----|----|
| 1 | 2 | 3 | 4 | 5 | 6 | 7 | 8 | 9 | 10 | 11 | 12 | 13 | 14 | 15 | 16 | 17 |
| X | 8 | 9 | 3 | 2 | 5 | 6 | 5 | ? | ? | 0 | A | U | 2 | ? | ? | ? |

- поз. 1 - 3: **X89** – код изготовителя (см. также поз. 12-14), указывающий на то, что объем производства не превышает 500 ед. в год.
- поз. 4 - 9: **32565?** – описательная часть (325650, 325651, 325652 для автомобилей 325650, 325651, 325652 соответственно).
- поз. 10: **?** - код модельного года согласно Таблице 1 Приложения № 8 к техническому регламенту о безопасности колесных транспортных средств.
- поз. 11: **0** – постоянный символ.
- поз. 12 - 14 **AU2** - код изготовителя (совместно с WMI) - ООО НПФ «Галант - Авто», Российская Федерация.
- поз. 15 - 17: **???** - производственный номер транспортного средства

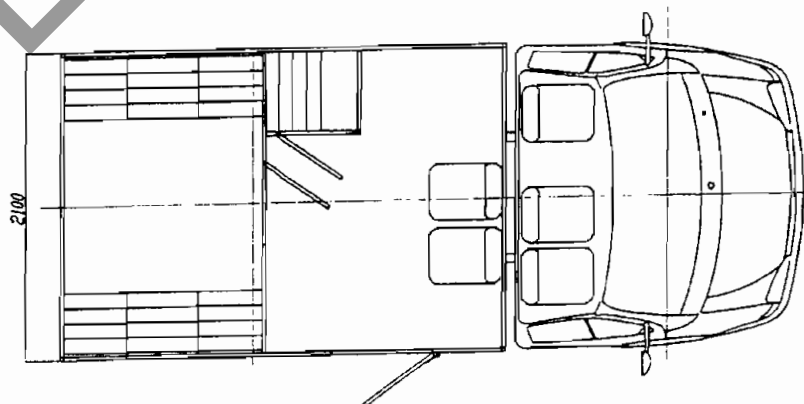
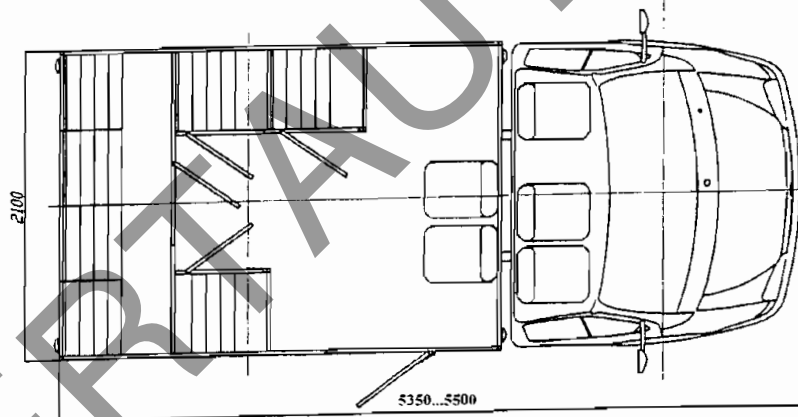
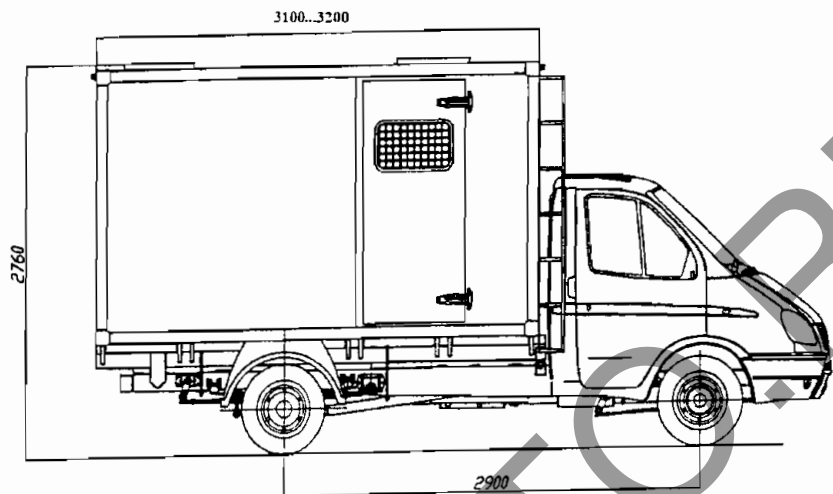
Руководитель органа по сертификации



А.М.Иванов
 инициалы, фамилия

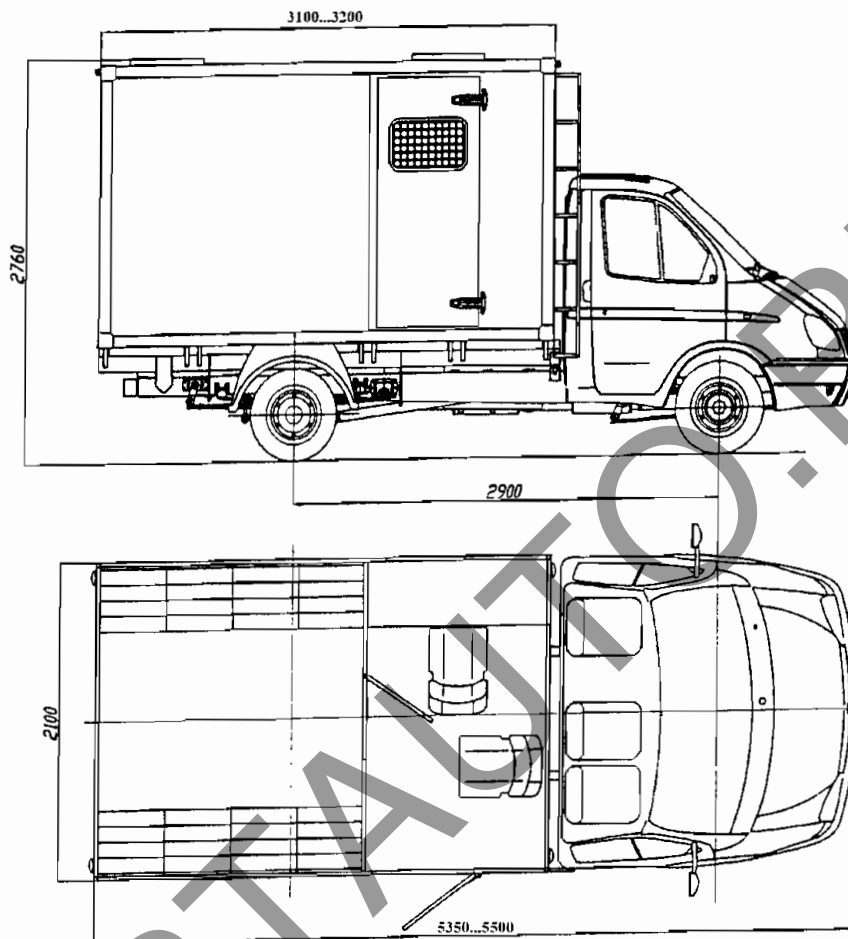
ОБЩИЙ ВИД ТРАНСПОРТНОГО СРЕДСТВА

32565, модификации 325651, 325652

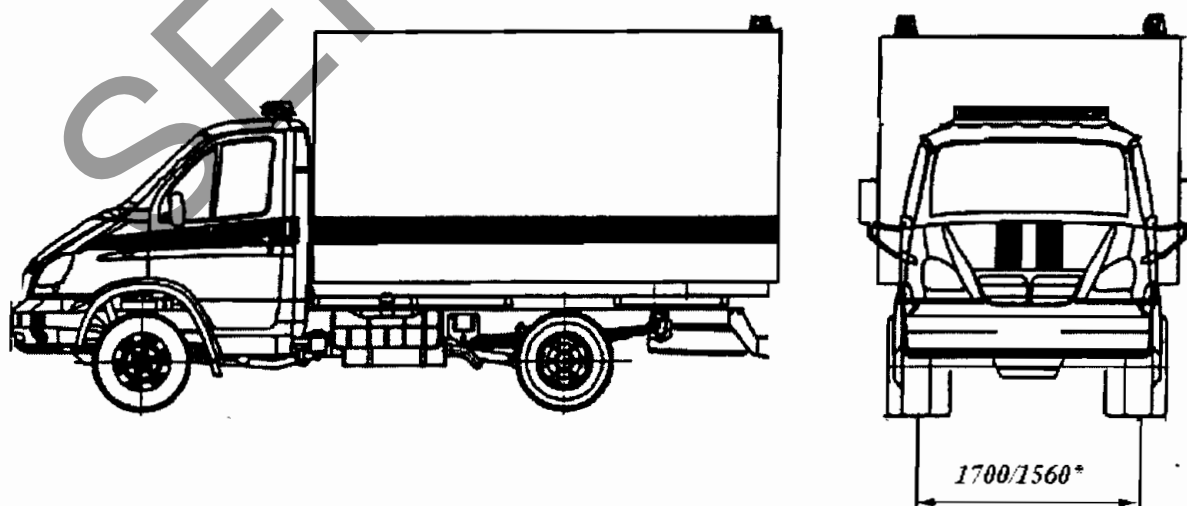


к Одобрению типа транспортного средства № E-RU.MT20.B.00232.И1

**ОБЩИЙ ВИД ТРАНСПОРТНОГО СРЕДСТВА
32565, модификация 325650**



Цветографическая схема автомобилей МВД



* колея передних/задних колес