

# РОССИЙСКАЯ ФЕДЕРАЦИЯ

## ОДОБРЕНИЕ ТИПА ТРАНСПОРТНОГО СРЕДСТВА

0010192

№ Е-VY.MT20.B.00242\*

Срок действия с 14 декабря 2012 по 31 декабря 2013

### ОРГАН ПО СЕРТИФИКАЦИИ

Орган по сертификации продукции «МАДИ-ФОНД» НО «Фонд поддержки потребителей»

125829, г. Москва, Ленинградский пр-т, д. 64, ОГРН: 1037739238756

№ РОСС RU.0001.11MT20 от 04.03.2011 г. до 04.03.2016 г.

тел.: (499) 155-08-03, (499) 155-04-45, факс: (495) 785-05-12, e-mail: [info@maditest.ru](mailto:info@maditest.ru)

### ТРАНСПОРТНЫЕ СРЕДСТВА

|   |  |
|---|--|
| МАРКА   | МАЗ  |
| КОММЕРЧЕСКОЕ<br>НАИМЕНОВАНИЕ                  | -  |
| ТИП   | 5920A2, 5923A2, 5925A2, 5901A2, 5905A2   |
| ШАССИ   | МАЗ-5337A2   |
| МОДИФИКАЦИИ                                   | -  |
| КАТЕГОРИЯ                                     | N3   |
| ЭКОЛОГИЧЕСКИЙ КЛАСС                           | 3  |
| КОД ОКП / ТН ВЭД                              | 48 5320, 48 5330 / 8705 90 – для 590?A2,<br>48 5313 / 8705 90 – для 5920A2,<br>48 5314 / 8705 90 – для 5923A2,<br>48 5312 / 8705 90 – для 5925A2   |
| ЗАЯВИТЕЛЬ И ЕГО АДРЕС                         | Общество с ограниченной ответственностью «МАЗ-РУС»<br>(ООО «МАЗ-РУС»), 115093, г. Москва, 1-й Щипковский<br>переулок, д. 5, Российская Федерация, ОГРН:<br>1107746394700, тел.: (495) 602-95-27, факс: (495) 602-95-27   |
| ИЗГОТОВИТЕЛЬ И ЕГО АДРЕС                      | <del>Завод «Могилевтрансмаш» Открытого акционерного<br/>общества «Минский автомобильный завод» – управляющая<br/>компания холдинга «БЕЛАВТОМАЗ», 212030, г. Могилев,<br/>ул. Крупской, д. 232, Республика Беларусь, тел.: (+375-222)<br/>317564, факс: (+375-222) 245166</del> |
| ПРЕДСТАВИТЕЛЬ<br>ИЗГОТОВИТЕЛЯ И ЕГО АДРЕС     | Общество с ограниченной ответственностью «МАЗ-РУС»<br>(ООО «МАЗ-РУС»), 115093, г. Москва, 1-й Щипковский<br>переулок, д. 5, Российская Федерация, ОГРН:<br>1107746394700, тел.: (495) 602-95-27, факс: (495) 602-95-27   |
| СБОРОЧНЫЙ ЗАВОД И ЕГО<br>АДРЕС                | 212030, г. Могилев, ул. Крупской, д. 232, Республика Бела-<br>русь   |
| ПОСТАВЩИК СБОРОЧНЫХ<br>КОМПЛЕКТОВ И ЕГО АДРЕС | -  |

\* является распространением "Одобрения типа транспортного средства" № РОСС ВУ.МТ20.Е03555, выданного со сроком действия до 31.12.2012 г. на транспортные средства экологического класса 3

соответствуют установленным в Российской Федерации требованиям технического регламента о безопасности колесных транспортных средств.

Действие данного ОДОБРЕНИЯ ТИПА ТРАНСПОРТНОГО СРЕДСТВА распространяется на серийно выпускаемую продукцию.

Данное ОДОБРЕНИЕ ТИПА ТРАНСПОРТНОГО СРЕДСТВА без приложений недействительно

Приложение № 1. Общие характеристики транспортных средств

Приложение № 2. Перечень документов, явившихся основанием для оформления ОДОБРЕНИЯ ТИПА ТРАНСПОРТНОГО СРЕДСТВА

Приложение № 3. Описание маркировки транспортных средств

Приложение № 4. Общий вид транспортных средств на двенадцати страницах

### ДОПОЛНИТЕЛЬНАЯ ИНФОРМАЦИЯ

Транспортные средства МАЗ – 5901А2, 5905А2 предназначены для круглогодичного содержания улиц и автомобильных дорог, транспортные средства МАЗ – 5920А2 предназначены для вакуумной очистки выгребных ям и канализационных колодцев, транспортирования и выгрузки фекальных жидкостей в местах утилизации, транспортные средства МАЗ – 5923А2 предназначены для профилактической гидравлической очистки канализационных и водосточных труб, отстойников, колодцев, ливневой канализации и ликвидации засоров в канализационных системах, транспортные средства МАЗ – 5925А2 предназначены для вакуумной очистки колодцев, ливневой и канализационной сетей от ила и транспортирования его к местам выгрузки.

В связи с несоответствием параметров транспортного средства МАЗ-590?А2 значениям, установленным в п.п. 1.2 Приложения № 4 к техническому регламенту о безопасности колесных транспортных средств, для передвижения транспортных средств по территории Российской Федерации с установленным технологическим оборудованием, в случае превышения размера 2,55м по ширине, необходимо оформление специального разрешения.

Руководитель органа по сертификации



ОДОБРЕНИЕ ТИПА ТРАНСПОРТНОГО СРЕДСТВА УТВЕРЖДЕНО

Внесена запись в реестр за № Е-VY.MT20.B.00242 от 14 декабря 2012г.

Заместитель руководителя

РОССТАНДАРТА

наименование федерального органа  
исполнительной власти, выполняющего функции  
компетентного административного органа  
Российской Федерации в соответствии  
с Женевским Соглашением 1958 года

подпись

А.В. Зажигалкин

инициалы, фамилия

**ОБЩИЕ ХАРАКТЕРИСТИКИ ТРАНСПОРТНОГО СРЕДСТВА**

Колесная формула / ведущие колеса 4x2/задние  
 Схема компоновки транспортного средства кабина над двигателем  
 Расположение двигателя переднее, продольное  
 Исполнение грузочного пространства цистерна (или бункер – для 590?A2), специальное коммунальное оборудование

Кабина цельнометаллическая, двухдверная, двухместная, опрокидывающаяся вперед, со спальным местом или без него

|          | 5901A2      | 5905A2 | 5920A2 | 5923A2 | 5925A2 |
|----------|-------------|--------|--------|--------|--------|
| - длина  | 7200 - 9800 |        | 7400   | 7000   | 7400   |
| - ширина | 2550-3100   |        |        | 2550   |        |
| - высота | 3250        |        |        | 3300   | 3500   |

База, мм

3950

Колея передних/задних колес, мм

2020 - 2070 / 1790 - 1840

Масса транспортного средства в снаряженном состоянии, кг

9250 - 9680

8950 - 10000

Полная масса транспортного средства, кг (технически допустимая)

18000

Максимальная осевая масса, кг (технически допустимая)

- на переднюю ось

7500

- на заднюю ось

11500

Максимальная масса прицепа, кг

буксировка прицепа не предусмотрена

**Двигатель** (марка, тип)

ЯМЗ-6563.10

четырёхтактный дизель с турбонаддувом и промежуточным охлаждением наддувочного воздуха

- количество и расположение цилиндров

6, V-образное

- рабочий объем цилиндров, см<sup>3</sup>

11150

- степень сжатия

17,5

Максимальная мощность, кВт (мин<sup>-1</sup>) по Правилам ЕЭК ООН № 85

167,0 (1900)

Максимальный крутящий момент, Н м (мин<sup>-1</sup>)

1026,0 (1100-1300)

Топливо

дизельное

**Система питания** (тип)

впрыск топлива под давлением

**Блок управления** (маркировка)

НПК "Элара" 50.3763

ТНВД (марка, тип)

ЯЗДА, 136

Форсунки (марка, тип)

ЯЗДА 267-20, 267-21

Нагнетатель воздуха (марка, тип)

НПО "Турботехника" ТКР-90, ТКР-90-1; CZ; K36; Holset HX40W

Воздушный фильтр (марка, тип)

МАЗ, Ремиз 238Н-1109010(-??)  
сухого типа, с бумажным фильтрующим элементом

к Одобрению типа транспортного средства № E-VY.MT20.B.00242

**Система выпуска и нейтрализации отработавших газов**

с одним глушителем, система, нейтрализации отработавших газов отсутствует

Глушитель (маркировка)

МАЗ - 555002-1201010

Фильтр твердых частиц

**Трансмиссия (тип)**

механическая

Сцепление (марка, тип)

ЯМЗ, 182; MFZ, 430, сухое, однодисковое

**Коробка передач (марка, тип)**

|                      | ЯМЗ-236П, ЯМЗ-2361  | ЯМЗ-336             | F6J95TB |
|----------------------|---------------------|---------------------|---------|
| - число передач      | 5- вперед, 1- назад | 6- вперед, 1- назад |         |
| - передаточные числа |                     |                     |         |
| I-                   | 5,22                | 6,39                | 7,03    |
| II-                  | 2,90                | 3,65                | 4,09    |
| III-                 | 1,52                | 2,23                | 2,48    |
| IV-                  | 1,00                | 1,42                | 1,56    |
| V-                   | 0,66                | 1,00                | 1,00    |
| VI-                  | -                   | 0,75                | 0,81    |
| З.Х.-                | 5,48                | 6,00                | 6,34    |

**Главная передача (тип, маркировка)**

МАЗ или FAW или Arvin Meritor или MADARA AD, двойная, разнесенная, включает конический редуктор и колесные передачи

- передаточное число

3,11; 3,45; 3,55; 3,57; 3,68; 3,86; 3,97; 4,2; 4,59; 4,73; 4,82; 4,84; 5,08; 5,14; 5,33; 5,49; 5,54; 5,71; 6,03; 6,4; 6,59; 6,94; 7,14; 7,57; 7,79

**Подвеска**

Передняя (описание)

зависимая, рессорная, с гидравлическими телескопическими амортизаторами, со стабилизатором поперечной устойчивости или без него

Задняя (описание)

зависимая, рессорная, со стабилизатором поперечной устойчивости или без него

**Рулевое управление (описание)**

с гидроусилителем

- рулевой механизм (тип, маркировка)

МАЗ, 64221-3400010 или МАЗ, 64221-3400010-10 или МАЗ, 64229-3400010-01 или ШНКФ 453461.700 или ZF 8099 955 604, рулевой механизм "винт - шариковая гайка - рейка - сектор"

**Тормозные системы**

Рабочая (описание)

двухконтурная, с пневматическим приводом, с АБС, с разделением на контуры передней оси и задней оси, тормозные механизмы всех колес - барабанные

Запасная (описание)

каждый контур рабочей тормозной системы

Стояночная (описание)

тормозные механизмы задних колес с приводом от пружинных энергоаккумуляторов

Вспомогательная (износостойкая) (описание)

моторный тормоз-замедлитель

к Одобрению типа транспортного средства № E-BY.MT20.B.00242

- усилитель (маркировка)

- компрессор (маркировка)

БЗА 5336-3509012(-??)

- тормозные камеры (маркировка)

- передняя ось

ГЗАА 24.3519010-01; МАЗ 5336-3519210/211; РААЗ  
АМО ЗИЛ 100-3519210/210-01

- задняя ось

РААЗ АМО ЗИЛ 100-3519200-40; ГЗАА 24.3519200;  
МАЗ 5336-3519200

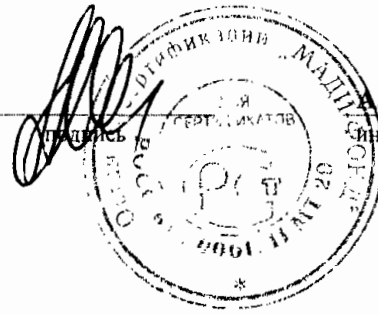
**Шины**

| размерность  | минимально допустимый индекс нагрузки | скоростная категория | статический радиус, мм |
|--------------|---------------------------------------|----------------------|------------------------|
| 11.00R20     | 149/145; 150/146                      | J,K                  | 505                    |
| 12.00R20     | 154/149; 150/146                      | J                    | 526                    |
| 315/80 R22.5 | 156/150; 154/150                      | L,M                  | 499                    |
| 315/70 R22.5 | 154/150; 152/148                      | M,L                  | 487                    |
| 315/60 R22.5 | 152/148                               | K,L                  | 460                    |
| 295/80 R22.5 | 152/148                               | M                    | 490                    |
| 295/60 R22.5 | 150/147                               | K                    | 427                    |

**Оборудование транспортного средства**

специальный предупреждающий огонь автожелтого цвета, отвал, поливомоечное оборудование, щетка, солепескоразбрасыватель, оборудование для распределения жидких противогололедных реагентов – для 590?A2,  
по заказу - предпусковой подогреватель двигателя, независимый отопитель, кондиционер (хладагент R134a)

Руководитель органа по сертификации



**А.М.Иванов**  
инициалы, фамилия

к Одобрению типа транспортного средства № Е-VY.MT20.B.00242

**Перечень документов, явившихся основанием для оформления  
ОДОБРЕНИЯ ТИПА ТРАНСПОРТНОГО СРЕДСТВА**

| Элементы объектов технического регулирования, в отношении которых установлены требования безопасности   | Наименование и происхождение документа, подтверждающего соответствие  | Номер документа и дата выпуска                         |
|---|---|--|
| 1   | 2   | 3  |
| Кондиционеры и холодильное оборудование,<br>п. 7 Раздела II технического регламента о безопасности колесных транспортных средств                | Декларация,<br>Общество с ограниченной ответственностью «МАЗ-РУС» (ООО «МАЗ-РУС»), Российская Федерация   | Д-VY.MT20.B.01694<br>от 13.12.2012 г. по 12.12.2015 г. |
| Возможность оснащения аппаратурой ГЛОНАСС, ГЛОНАСС/GPS,<br>п. 8 Раздела II технического регламента о безопасности колесных транспортных средств | " "   | " "  |
| Возможность оснащения тахографами,<br>п. 8(1) Раздела II технического регламента о безопасности колесных транспортных средств                   | " "   | " "  |
| Интерфейс,<br>п. 9 Раздела II технического регламента о безопасности колесных транспортных средств  | " "   | " "  |
| Световозвращатели,<br>Правила ЕЭК ООН № 3-02, включая дополнения 1-10   | Одобрение типа,<br>Орган по сертификации механических транспортных средств и прицепов, их составных частей и предметов оборудования "САТР-ФОНД" Межотраслевого Фонда "Сертификация автотранспорта САТР" (ОС "САТР-ФОНД"), РОСС RU.0001.11MT02, Российская Федерация | К-VY.MT02.B.00033<br>от 25.01.2012 г. по 31.12.2012 г. |
|   | Сертификат,<br>Орган по сертификации изделий электрооборудования и электроники для механических транспортных средств, тракторов и прицепов АНО «СЕРТЭТ» (ОС АНО «СЕРТЭТ»), РОСС RU.0001.11MT08, Российская Федерация  | С-RU.MT08.B.00002<br>от 06.12.2010 г. до 06.12.2013 г. |
| Устройства для освещения заднего номерного знака,<br>Правила ЕЭК ООН № 4-00, включая дополнения 1-14  | Одобрение типа,<br>ОС "САТР-ФОНД", РОСС RU.0001.11MT02, Российская Федерация  | К-VY.MT02.B.00033<br>от 25.01.2012 г. по 31.12.2012 г. |

к Одобрению типа транспортного средства № E-VY.MT20.V.00242

| 1   | 2  | 3  |
|---|--|--|
| Указатели поворота,<br>Правила ЕЭК ООН № 6-01,<br>включая дополнения 1-19   | Одобрение типа,<br>ОС "САТР-ФОНД",<br>РОСС RU.0001.11MT02,<br>Российская Федерация   | K-VY.MT02.V.00033<br>от 25.01.2012 г. по 31.12.2012 г. |
| Габаритные огни, сигналы торможения,<br>Правила ЕЭК ООН № 7-02,<br>включая дополнения 1-16  | — " — "  | — " — "  |
|   | Сообщение,<br>Государственный Комитет<br>Российской Федерации по<br>стандартизации и метрологии<br>(ГОССТАНДАРТ РОССИИ),<br>Российская Федерация | E22 7-02 00527 Ext.1 от<br>26.12.2000 г.               |
|   | Сообщение,<br>Комитет Российской Федерации<br>по стандартизации, метрологии<br>и сертификации<br>(ГОССТАНДАРТ РОССИИ),<br>Российская Федерация   | E22 7-02 96521 от 11.12.1996 г.                        |
| Устойчивость к воздействию<br>внешних источников электро-<br>магнитного излучения и электро-<br>магнитная совместимость,<br>Правила ЕЭК ООН № 10-03 | Одобрение типа,<br>ОС "САТР-ФОНД",<br>РОСС RU.0001.11MT02,<br>Российская Федерация   | K-VY.MT02.V.00033<br>от 25.01.2012 г. по 31.12.2012 г. |
| Эффективность тормозных систем,<br>Правила ЕЭК ООН № 13-10,<br>включая дополнения 1-5   | — " — "  | — " — "  |
| Места крепления ремней безопасности,<br>Правила ЕЭК ООН № 14-06   | — " — "  | — " — "  |
| Требования к ремням безопасности и оснащению удерживающими системами,<br>Правила ЕЭК ООН № 16-04,<br>включая дополнения 1-11                        | — " — "  | — " — "  |
| Защита транспортного средства от несанкционированного использования,<br>Правила ЕЭК ООН № 18-03,<br>включая дополнения 1-2                          | — " — "  | — " — "  |
| Фонари заднего хода,<br>Правила ЕЭК ООН № 23-00,<br>включая дополнения 1-15   | — " — "  | — " — "  |
| Звуковые сигнальные приборы,<br>Правила ЕЭК ООН № 28-00,<br>включая дополнения 1-3  | — " — "  | — " — "  |
| Защитные свойства кабин,<br>Правила ЕЭК ООН № 29-02,<br>включая дополнение 1  | — " — "  | — " — "  |

к Одобрению типа транспортного средства № E-BY.MT20.B.00242

| 1  | 2   | 3  |
|--|---|--|
| Пожарная безопасность,<br>Правила ЕЭК ООН № 34-02,<br>включая дополнение 1   | Одобрение типа,<br>ОС "САТР-ФОНД",<br>РОСС RU.0001.11MT02,<br>Российская Федерация  | K-BY.MT02.B.00033<br>от 25.01.2012 г. по 31.12.2012 г.   |
| Лампы накаливания,<br>Правила ЕЭК ООН № 37-03,<br>включая дополнения 1-34  | — " — "   | — " — "  |
| Задние противотуманные огни,<br>Правила ЕЭК ООН № 38-00,<br>включая дополнения 1-14  | — " — "   | — " — "  |
| Механизмы измерения скорости,<br>Правила ЕЭК ООН № 39-00,<br>включая дополнения 1-5  | — " — "   | — " — "  |
| Оснащение безопасными стеклами,<br>Правила ЕЭК ООН № 43-00,<br>включая дополнения 1-8  | — " — "   | — " — "  |
| Оснащение устройствами непря-<br>мого обзора,<br>Правила ЕЭК ООН № 46-02,<br>включая дополнения 1-4  | — " — "   | — " — "  |
| Количество, месторасположение,<br>характеристики и действие ус-<br>тройств освещения и световой сиг-<br>нализации,<br>Правила ЕЭК ООН № 48-03,<br>включая дополнения 1-3 | Сообщение,<br>Государственный Комитет по<br>стандартизации Республики Бела-<br>русь (ГОССТАНДАРТ), Респуб-<br>лика Беларусь                       | E28 48R-03-0871 от 27.07.2010 г.                         |
| Внешний шум,<br>Правила ЕЭК ООН № 51-02,<br>включая дополнения 1-4,6   | Одобрение типа,<br>ОС "САТР-ФОНД",<br>РОСС RU.0001.11MT02,<br>Российская Федерация  | K-BY.MT02.B.00033<br>от 25.01.2012 г. по 31.12.2012 г.   |
| Оснащение шинами,<br>Правила ЕЭК ООН № 54-00,<br>включая дополнение 1-17   | — " — "   | — " — "  |
| Оснащение задними защитными<br>устройствами грузовых транспорт-<br>ных средств<br>Правила ЕЭК ООН № 58-02  | Сообщение,<br>Государственный Комитет по<br>стандартизации Республики Бела-<br>русь (ГОССТАНДАРТ), Респуб-<br>лика Беларусь                       | E28 58R-02 0898 от 30.08.2011 г.                         |
| Травмобезопасность наружных<br>выступов,<br>Правила ЕЭК ООН № 61-00,<br>включая дополнение 1   | Одобрение типа,<br>ОС "САТР-ФОНД",<br>РОСС RU.0001.11MT02,<br>Российская Федерация  | K-BY.MT02.B.00033<br>от 25.01.2012 г. по 31.12.2012 г.   |
| Специальные предупреждающие<br>огни,<br>Правила ЕЭК ООН № 65-00,<br>включая дополнения 1-6   | Сообщение,<br>Государственный комитет Рос-<br>сийской Федерации по стандарти-<br>зации и метрологии (Госстандарт<br>России), Российская Федерация | E22 65-00 02504 от 10.01.2002 г.                         |
| Оснащение боковыми защитными<br>устройствами грузовых транспорт-<br>ных средств<br>Правила ЕЭК ООН № 73-00,<br>включая дополнение 1                                      | Сертификат,<br>ОС «МАДИ-ФОНД», РОСС<br>RU.0001.11MT20, Российская<br>Федерация  | РОСС BY.MT20.B11349<br>от 12.05.2010 г. по 11.05.2013 г. |



к Одобрению типа транспортного средства № E-BY.MT20.B.00242

| 1  | 2  | 3  |
|--|--|--|
| Оснащение боковыми защитными устройствами грузовых транспортных средств<br>Правила ЕЭК ООН № 73-00, включая дополнение 1 (продолжение) | Сообщение,<br>Государственный Комитет по стандартизации Республики Беларусь (ГОССТАНДАРТ), Республика Беларусь   | E28 73R-00 0899 Ext.1<br>от 30.08.2011 г.                |
| Рулевое управление,<br>Правила ЕЭК ООН № 79-01, включая дополнения 1-3   | Одобрение типа,<br>ОС "САТР-ФОНД",<br>РОСС RU.0001.11MT02,<br>Российская Федерация   | K-BY.MT02.B.00033<br>от 25.01.2012 г. по 31.12.2012 г.   |
| Устройства ограничения максимальной скорости,<br>Правила ЕЭК ООН № 89-00, включая дополнение 1   | — " — "  | — " — "  |
| Боковые габаритные огни,<br>Правила ЕЭК ООН № 91-00, включая дополнение 1-11   | Сертификат,<br>Орган по сертификации изделий электрооборудования и электроники для механических транспортных средств, тракторов и прицепов АНО «СЕРТЭТ» (ОС АНО «СЕРТЭТ»), РОСС RU.0001.11MT08, Российская Федерация | C-RU.MT08.B.00002<br>от 06.12.2010 г. до 06.12.2013 г.   |
| Оснащение передними защитными устройствами грузовых транспортных средств,<br>Правила ЕЭК ООН № 93-00                                   | Одобрение типа,<br>ОС "САТР-ФОНД",<br>РОСС RU.0001.11MT02,<br>Российская Федерация   | K-BY.MT02.B.00033<br>от 25.01.2012 г. по 31.12.2012 г.   |
| Светоотражающая маркировка,<br>Правила ЕЭК ООН № 104-00, включая дополнение 1-6  | Сертификат,<br>ОС «СЕРТЭТ», РОСС RU.0001.11MT08, Российская Федерация  | РОСС US.MT08.B04001<br>от 01.06.2010 г. по 01.06.2013 г. |
| Фары ближнего и дальнего света,<br>Правила ЕЭК ООН № 112-00, включая дополнение 1-12   | Одобрение типа,<br>ОС "САТР-ФОНД",<br>РОСС RU.0001.11MT02,<br>Российская Федерация   | K-BY.MT02.B.00033<br>от 25.01.2012 г. по 31.12.2012 г.   |
| Уровень шума от качения шин<br>Правила ЕЭК ООН № 117-00, 117-01  | — " — "  | — " — "  |
| Органы управления транспортных средств - идентификация,<br>Правила ЕЭК ООН № 121-00, включая дополнения 1-2                            | — " — "  | — " — "  |
| Системы отопления,<br>Правила ЕЭК ООН № 122-00, включая дополнение 1   | — " — "  | — " — "  |
| Внутренний шум,<br>п. 2 Приложения 3 к техническому регламенту о безопасности колесных транспортных средств<br>(ГОСТ Р 51616-2000)     | — " — "  | — " — "  |

| 1   | 2   | 3  |
|---|---|--|
| Содержание вредных веществ в воздухе кабины водителя, п. 3 Приложения 3 к техническому регламенту о безопасности колесных транспортных средств  | Одобрение типа, ОС "САТР-ФОНД", РОСС RU.0001.11MT02, Российская Федерация | K-BY.MT02.B.00033<br>от 25.01.2012 г. по 31.12.2012 г.   |
| Выбросы вредных (загрязняющих) веществ, Технический регламент "О требованиях к выбросам автомобильной техникой, выпускаемой в обращение на территории Российской Федерации, вредных (загрязняющих) веществ", пункт 8б: Правила ЕЭК ООН №№ 24-03, 49-04А (Экологический класс 3) | Сертификат, ОС «МАДИ-ФОНД», РОСС RU.0001.11MT20, Российская Федерация     | C-BY.MT20.B.01027<br>от 15.06.2007 г. по 31.12.2012 г.   |
| Управляемость и устойчивость, п. 4 Приложения 3 к техническому регламенту о безопасности колесных транспортных средств (ГОСТ Р 52302-2004)  | Одобрение типа, ОС "САТР-ФОНД", РОСС RU.0001.11MT02, Российская Федерация | K-BY.MT02.B.00033<br>от 25.01.2012 г. по 31.12.2012 г.   |
| Передняя обзорность, п. 5 Приложения 3 к техническому регламенту о безопасности колесных транспортных средств (ГОСТ Р 51266-99)   | — " — " —   | — " — " —  |
| Вентиляция, отопление и кондиционирование, п. 6 Приложения 3 к техническому регламенту о безопасности колесных транспортных средств (ГОСТ Р 50993-96)   | — " — " —   | — " — " —  |
| Требования к транспортным средствам для коммунального хозяйства и содержания дорог, п. 1.13 Приложения 6 к техническому регламенту о безопасности колесных транспортных средств (ГОСТ Р 50631-93)   | Сертификат, ОС «МАДИ-ФОНД», РОСС RU.0001.11MT20, Российская Федерация     | РОСС BY.MT20.B11349<br>от 12.05.2010 г. по 11.05.2013 г. |
| Требования к объемным гидроприводам, п. 3.1 Приложения 6 к техническому регламенту о безопасности колесных транспортных средств (ГОСТ 27472-87)   | — " — " —   | — " — " —  |

к Одобрению типа транспортного средства № Е-VY.MT20.B.00242

| 1  | 2  | 3  |
|--|--|--|
| Маркировка и возможность идентификации,<br>Приложение № 8 к техническому регламенту о безопасности колесных транспортных средств | Декларация,<br>ООО «МАЗ-РУС», Российская Федерация | Д-VY.MT20.B.01694<br>от 13.12.2012 г. по 12.12.2015 г. |

Руководитель органа по сертификации

  **Иванов**  
инициалы, фамилия

SERTAUTO

**ОПИСАНИЕ МАРКИРОВКИ ТРАНСПОРТНОГО СРЕДСТВА**

- 1. Место расположения и форма знака обращения на рынке  
 Рядом с табличкой изготовителя  
 Знак обращения на рынке выполнен в соответствии с Постановлением Правительства Российской Федерации от 19 ноября 2003 г. № 696.
- 2. Место расположения таблички изготовителя  
 В нижней части правого дверного проема.
- 3. Место расположения идентификационного номера:
  - 3.1 На табличке изготовителя
  - 3.2 На нижней части спецоборудования, с правой стороны
- 4. Структура и содержание идентификационного номера транспортного средства:

|   |   |   |   |   |   |   |   |   |    |    |    |    |    |    |    |    |
|---|---|---|---|---|---|---|---|---|----|----|----|----|----|----|----|----|
| 1 | 2 | 3 | 4 | 5 | 6 | 7 | 8 | 9 | 10 | 11 | 12 | 13 | 14 | 15 | 16 | 17 |
| Y | 3 | M | 5 | 9 | ? | ? | A | 2 | ?  | ?  | ?  | ?  | ?  | ?  | ?  | ?  |

- поз. 1 - 3: **Y3M** – международный идентификационный код изготовителя (WMI) – **Завод «Могилевтрансмаш» ОАО «МАЗ» – управляющая компания холдинга «БЕЛАВТОМАЗ»**, Республика Беларусь
- поз. 4 - 9: **59??A2** – тип транспортного средства (5920A2, 5923A2, 5925A2, 5901A2, 5905A2 для автомобилей 5920A2, 5923A2, 5925A2, 5901A2, 5905A2 соответственно)
- поз. 10: **?** - год выпуска согласно Таблице 1 Приложения № 8 к техническому регламенту о безопасности колесных транспортных средств
- поз. 11 - 17: **?** - производственный номер транспортного средства

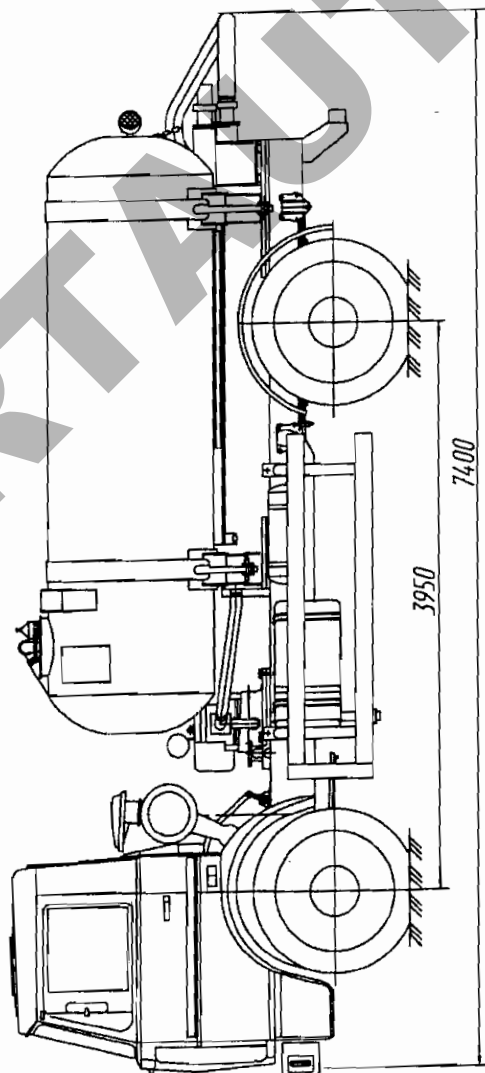
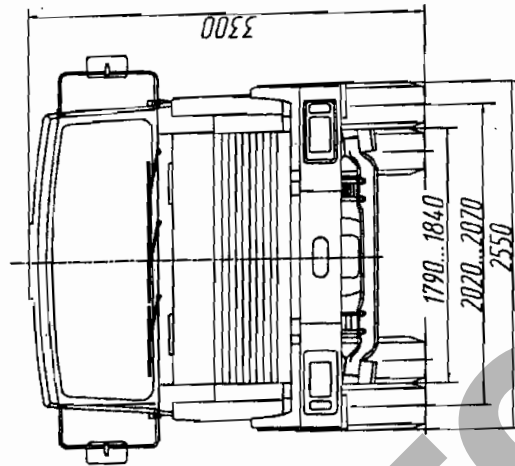
Руководитель органа по сертификации

  
 \_\_\_\_\_  
 А.М.Иванов  
 инициалы, фамилия



ОБЩИЙ ВИД ТРАНСПОРТНОГО СРЕДСТВА

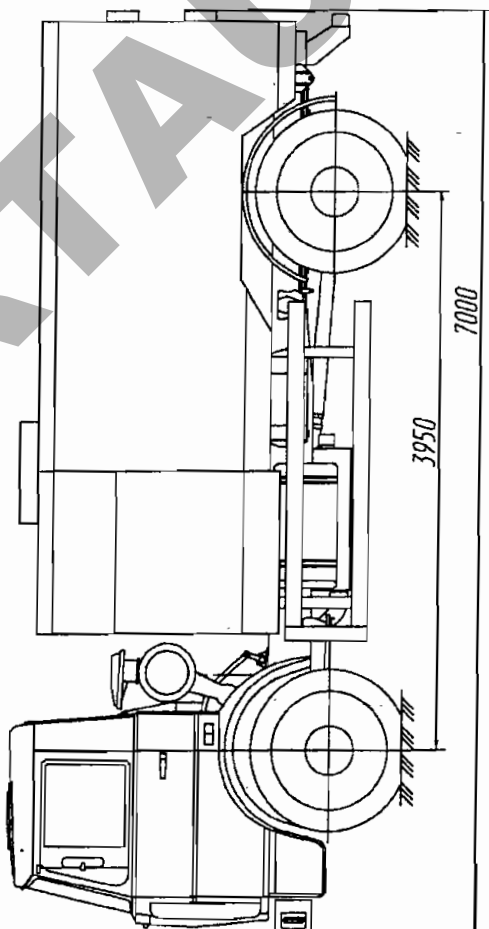
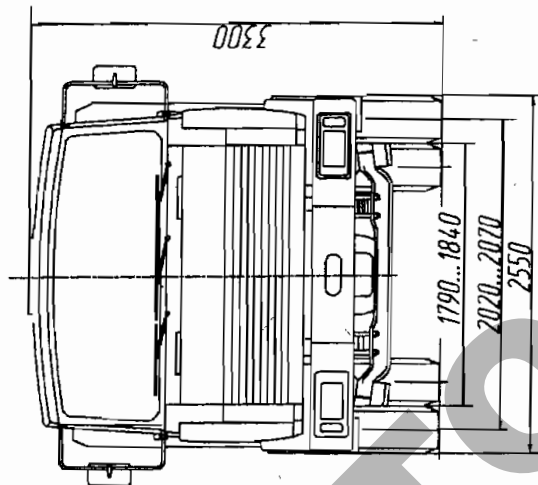
МАЗ, 5920А2



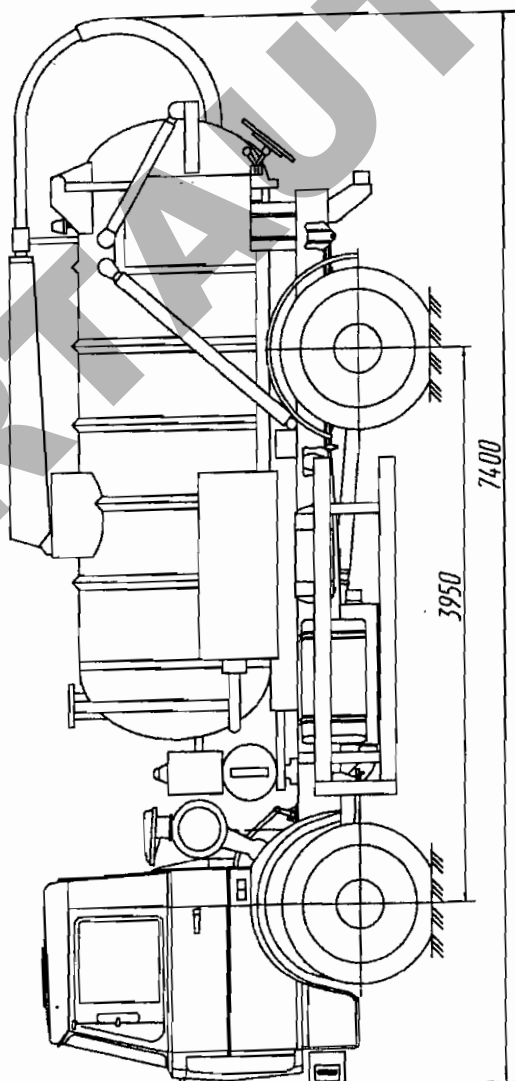
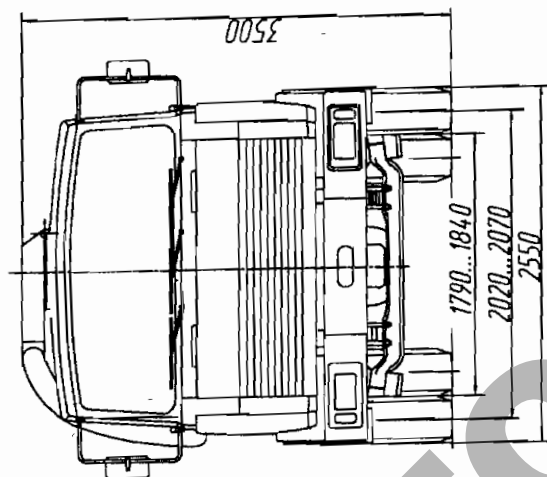
к Одобрению типа транспортного средства № Е-VY.MT20.B.00242

**ОБЩИЙ ВИД ТРАНСПОРТНОГО СРЕДСТВА**

**МАЗ, 5923А2**

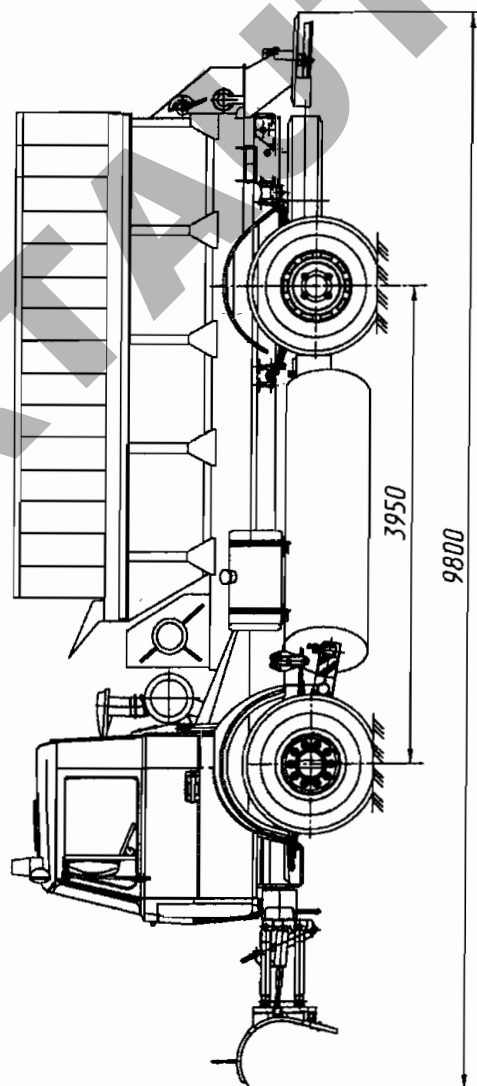
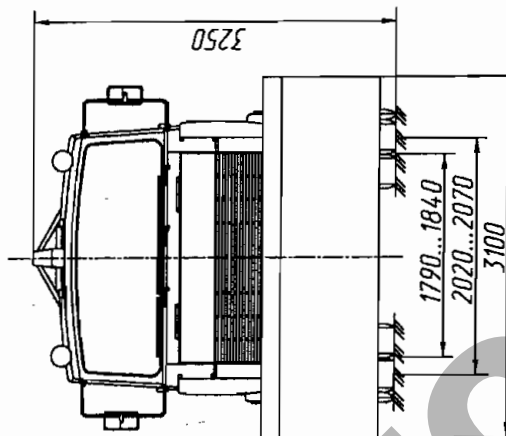


ОБЩИЙ ВИД ТРАНСПОРТНОГО СРЕДСТВА  
МАЗ, 5925А2



**ОБЩИЙ ВИД ТРАНСПОРТНОГО СРЕДСТВА  
МАЗ, 5905А2**

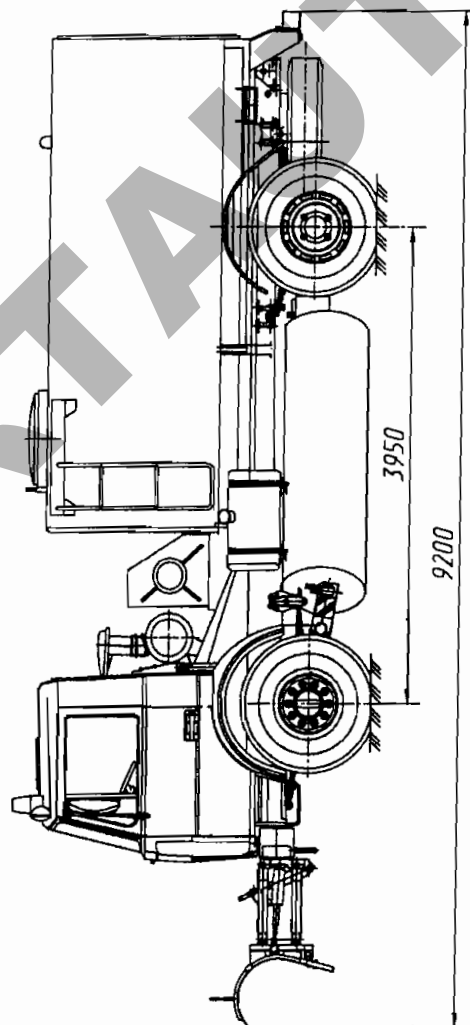
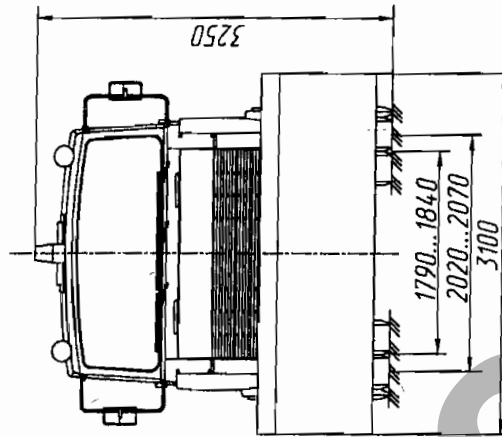
(с поворотным отвалом, пескоразбрасывающим оборудованием и средней щеткой)





**ОБЩИЙ ВИД ТРАНСПОРТНОГО СРЕДСТВА  
МАЗ, 5905А2**

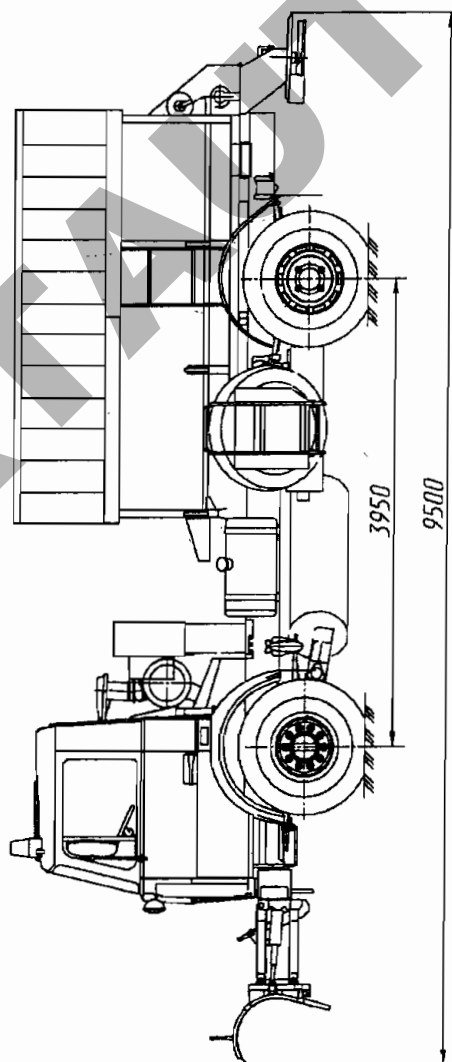
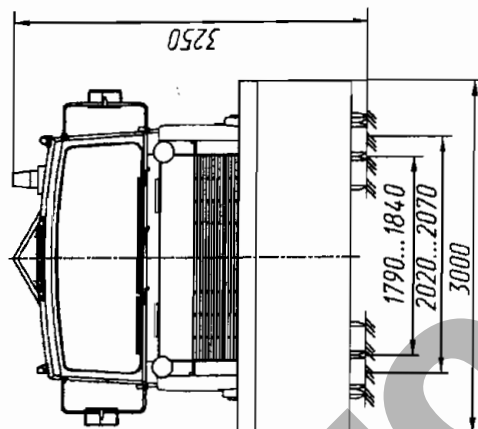
(со средней щеткой, поворотным отвалом и поливомоечным оборудованием)



к Одобрению типа транспортного средства № E-VY.MT20.B.00242

**ОБЩИЙ ВИД ТРАНСПОРТНОГО СРЕДСТВА  
МАЗ, 5901А2**

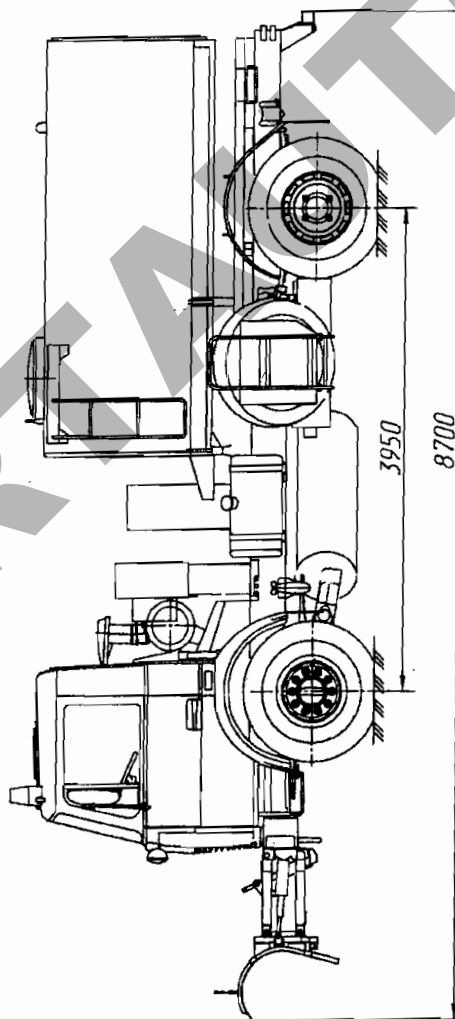
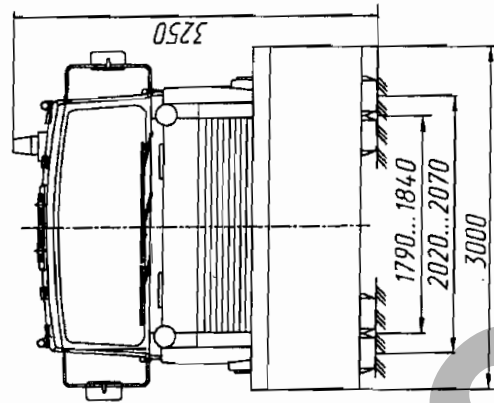
(с поворотным отвалом, пескоразбрасывающим оборудованием и средней щеткой)



к Одобрению типа транспортного средства № E-VY.MT20.B.00242

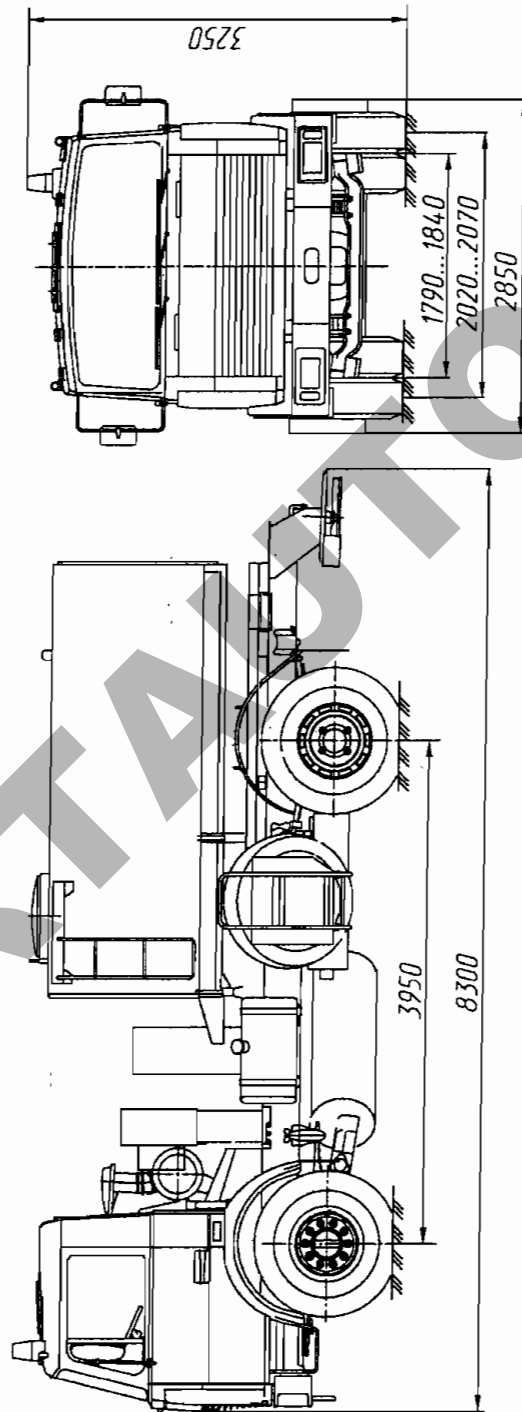
**ОБЩИЙ ВИД ТРАНСПОРТНОГО СРЕДСТВА  
МАЗ, 5901А2**

(со средней щеткой, поворотным отвалом и поливомоечным оборудованием с соплами )



**ОБЩИЙ ВИД ТРАНСПОРТНОГО СРЕДСТВА  
МАЗ, 5901А2**

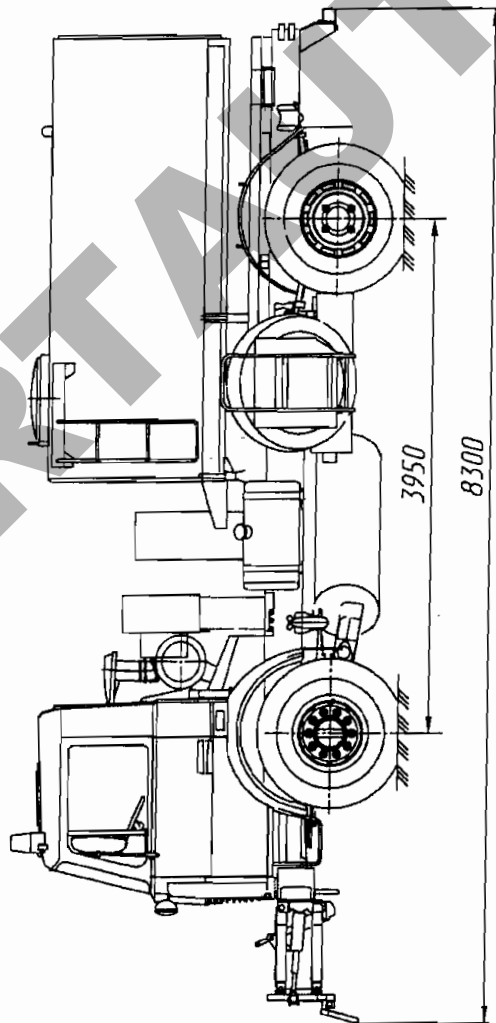
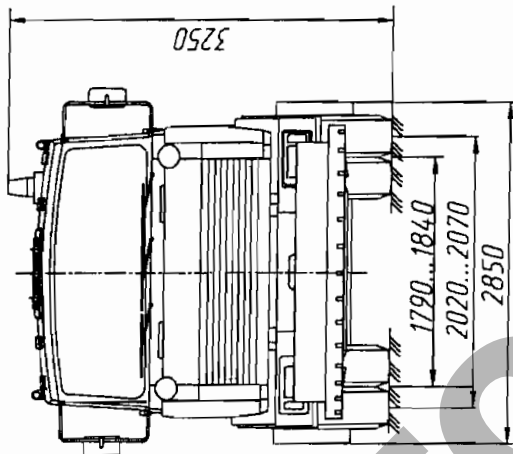
(с оборудованием для распределения жидких противогололедных реагентов и средней щеткой)



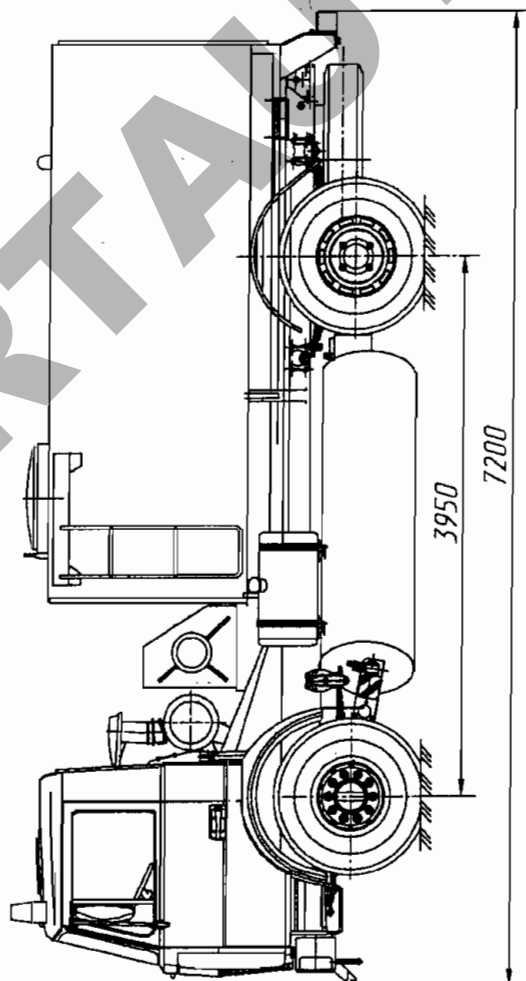
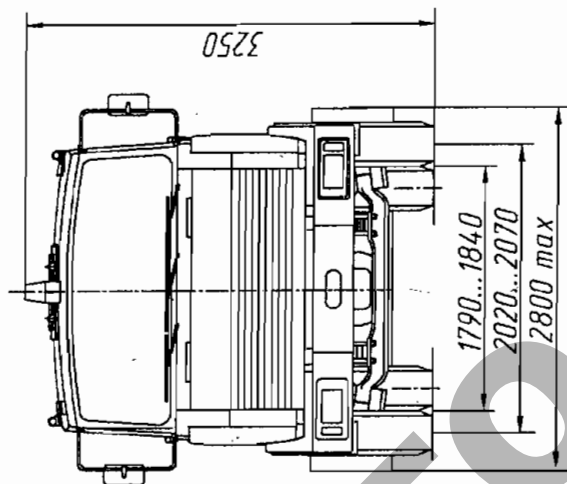
к Одобрению типа транспортного средства № Е-VY.MT20.B.00242

**ОБЩИЙ ВИД ТРАНСПОРТНОГО СРЕДСТВА  
МАЗ, 5901А2**

(со средней щеткой и поливомоечным оборудованием с гребенкой)

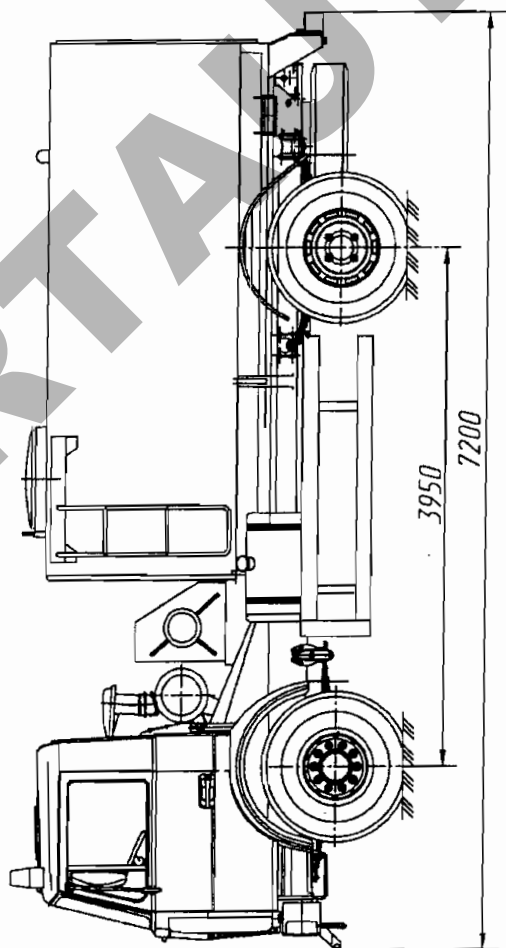
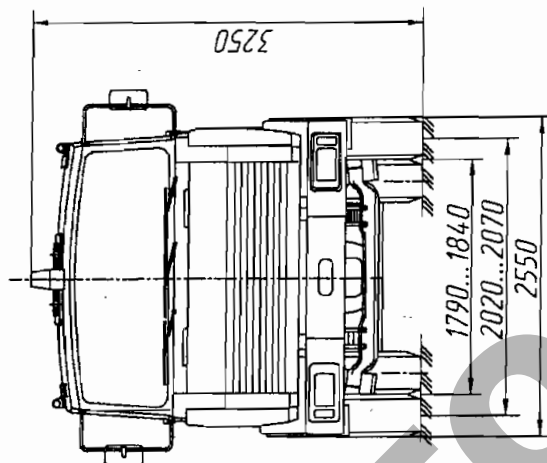


**ОБЩИЙ ВИД ТРАНСПОРТНОГО СРЕДСТВА  
МАЗ, 5905А2  
(со средней щеткой и поливомоечным оборудованием)**



к Одобрению типа транспортного средства № E-VY.MT20.B.00242

**ОБЩИЙ ВИД ТРАНСПОРТНОГО СРЕДСТВА  
МАЗ, 5905А2  
(с поливомоечным оборудованием)**



Оригинал получен: *И. И. Янлабов*  
28.01.2013.

к Одобрению типа транспортного средства № Е-ВУ.МТ20.В.00242

**ОБЩИЙ ВИД ТРАНСПОРТНОГО СРЕДСТВА  
МАЗ, 5901А2**

(со средней щеткой и поливомоечным оборудованием с соплами)

