

РОССИЙСКАЯ ФЕДЕРАЦИЯ

ОДОБРЕНИЕ ТИПА ТРАНСПОРТНОГО СРЕДСТВА

0010356

№ E-RU.MT20.B.00296

Срок действия с 27 декабря 2012 по 31 декабря 2013

ОРГАН ПО СЕРТИФИКАЦИИ

Орган по сертификации продукции «МАДИ-ФОНД» НО «Фонд поддержки потребителей»

125829, г. Москва, Ленинградский пр-т, д. 64, ОГРН: 1037739238756

№ РОСС RU.0001.11MT20 от 04.03.2011 г. до 04.03.2016 г.

тел.: (499) 155-08-03, (499) 155-04-45, факс: (495) 785-05-12, e-mail: info@maditest.ru

ТРАНСПОРТНЫЕ СРЕДСТВА

МАРКА	-
КОММЕРЧЕСКОЕ НАИМЕНОВАНИЕ	-
ТИП	32564?
ШАССИ	шасси и базовые транспортные средства ГАЗ – 3221, 32213, 322132, 32214 (3221, 32213, 322132, 32214) – для 325640, 325642, 325644; ГАЗ - 32217, 322173, 322174 (32217, 322173, 322174) – для 325641, 325643, 325645
МОДИФИКАЦИИ	325640, 325641, 325642, 325643, 325644, 325645
КАТЕГОРИЯ	M2, M2G
ЭКОЛОГИЧЕСКИЙ КЛАСС	3 (с двигателями ЗМЗ-40524, УМЗ-4216, УМЗ-42161, УМЗ-42167, Cummins ISF 2.8s3129T); 4 (с двигателями УМЗ-42164, УМЗ-421647, Cummins ISF 2.8s4129P)
КОД ОКП / ТН ВЭД	45 1785 / 8703 23, 8703 33
ЗАЯВИТЕЛЬ И ЕГО АДРЕС	Общество с ограниченной ответственностью НПФ «ГАЛАНТ - АВТО» (ООО НПФ «ГАЛАНТ - АВТО»), 603016, г. Н. Новгород, ул. Ю. Фучика, 130 А, Российская Федерация, ОГРН: 1025202264306, тел/факс: (831) 256-20-80
ИЗГОТОВИТЕЛЬ И ЕГО АДРЕС	Общество с ограниченной ответственностью НПФ «ГАЛАНТ - АВТО» (ООО НПФ «ГАЛАНТ - АВТО»), 603016, г. Н. Новгород, ул. Ю. Фучика, 130 А, Российская Федерация, ОГРН: 1025202264306, тел/факс: (831) 256-20-80
ПРЕДСТАВИТЕЛЬ ИЗГОТОВИТЕЛЯ И ЕГО АДРЕС	-
СБОРОЧНЫЙ ЗАВОД И ЕГО АДРЕС	603016, г. Н. Новгород, ул. Ю. Фучика, 130 А, Российская Федерация
ПОСТАВЩИК СБОРОЧНЫХ КОМПЛЕКТОВ И ЕГО АДРЕС	-

соответствуют установленным в Российской Федерации требованиям технического регламента о безопасности колесных транспортных средств.

Действие данного ОДОБРЕНИЯ ТИПА ТРАНСПОРТНОГО СРЕДСТВА распространяется на серийно выпускаемую продукцию.

Данное ОДОБРЕНИЕ ТИПА ТРАНСПОРТНОГО СРЕДСТВА без приложений недействительно

Приложение № 1. Общие характеристики транспортного средства.

Приложение № 2. Перечень документов, явившихся основанием для оформления ОДОБРЕНИЯ ТИПА ТРАНСПОРТНОГО СРЕДСТВА.

Приложение № 3. Описание маркировки транспортного средства.

Приложение № 4. Общие виды транспортных средств на трех страницах.

ДОПОЛНИТЕЛЬНАЯ ИНФОРМАЦИЯ

К транспортным средствам категории M2G относятся модификации с колесной формулой 4x4, остальные модификации относятся к категории M2.

Транспортные средства 325640, 325641, являются автомобилями скорой медицинской помощи класса А, 325642, 325643 класса В, 325644, 325645 класса С.

Руководитель органа по сертификации



А.М. Иванов

инициалы, фамилия

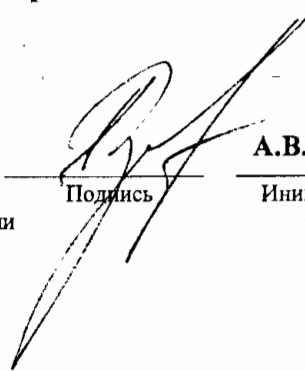
ОДОБРЕНИЕ ТИПА ТРАНСПОРТНОГО СРЕДСТВА УТВЕРЖДЕНО.

Внесена запись в реестр за № E-RU.MT20.B.00296 от 27 декабря 2012

Заместитель руководителя

РОССТАНДАРТА

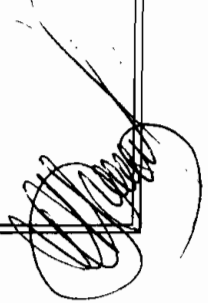
наименование федерального органа
исполнительной власти, выполняющего функции
компетентного административного органа
Российской Федерации в соответствии
с Женевским Соглашением 1958 года



Подпись

А.В. Зажигалкин

Инициалы, фамилия



ОБЩИЕ ХАРАКТЕРИСТИКИ ТРАНСПОРТНОГО СРЕДСТВА

Колесная формула / ведущие колеса	4x2 / задние (325640, 325642, 325644) 4x4 / все (325641, 325643, 325645)
Схема компоновки транспортного средства	полукапотная
Расположение двигателя	переднее продольное
Тип кузова / количество дверей	цельнометаллический, сварной не несущей конструкции / 4 (две двери кабины, боковая дверь сдвижного или распашного типа по правому борту, задняя двустворчатая дверь)
Количество мест для сидения	1+1(2) / 2(3)+1(2) на носилках
Пассажировместимость	4...7

мод.:	325640	325641	325642	325643	325644	325645
Габаритные размеры, мм						
- длина	5474...5540					
- ширина	2075					
- высота	2400	2500	2600	2700	2800	2900
База, мм	2900					
Колея передних / задних колес, мм	1700/ 1560	1720/ 1560	1700/ 1560	1720/ 1560	1700/ 1560	1720/ 1560
Масса транспортного средства в снаряженном состоянии, кг	2600	2780	2650	2830	2720	2900
Полная масса транспортного средства, кг (технически допустимая)	3200	3380	3250	3430	3320	3500
Максимальная осевая масса, кг (технически допустимая)						
- на переднюю ось	1100	1300	1260	1400	1200	1200
- на заднюю ось	2100	2080	1990	2030	2120	2300
Максимальная масса прицепа, кг	буксировка прицепа не предусмотрена					

к Одобрению типа транспортного средства № E-RU.MT20.V.00296

Двигатель (марка, тип)	ОАО "ЗМЗ"		ОАО "УМЗ"		
	ЗМЗ-40524	УМЗ-4216	УМЗ-42161	УМЗ-42167	
- количество и расположение цилиндров	четырехтактный, с искровым зажиганием 4, рядное				
- рабочий объем цилиндров, см ³	2464	2890			
- степень сжатия	9.4	9.2	8.8		
Максимальная мощность, кВт (мин ⁻¹) по Правилам ЕЭК ООН № 85	91 (4500)	78.5 (4000)	72.8 (4000)	78.5 (4000)	72.6 (4000)
Максимальный крутящий момент, Нм (мин ⁻¹)	205 (4000)	220.5 (2500)	220.7 (2500)	220.5 (2500)	
Топливо	бензин с октановым числом не менее 92				сжиженный нефтяной газ
Система питания	впрыск топлива с электронным управлением				
Блок управления (маркировка)	МИКАС 11ЕТ 371.3763, VS9.0 905.3763	M12.3 42164. 3763	M10.3 4216. 3763	M10.3 4216. 3763-70	M10.3 4216.3763
Блок управления для работы на газе (маркировка)	—	—	—	—	OMVL AEB 2001 NC
Воздушный фильтр (тип, маркировка)	AK31105-1109010, 3110-1109010-10	AK2217-1109010	AK31105-1109010, 3110-1109010-10, AK2217-1109010		
Глушитель шума впуска (маркировка) - 1 степень	с бумажным элементом 3221-1109410				
Система зажигания	микропроцессорная				
Катушка зажигания (маркировка)	ZS-K-1x1, 0 221 504 027 или В 211 152 832 04	5810.3705, 483705, 573705, 4601.3705, 543705, 2111.3705, 4216.3705	3032.3705, 405.3705, 3012.3705, 5810.3705, 48.3705, 57.3705, 4601.3705, 54.3705, 2111.3705, 4216.3705		
Свечи (маркировка)	DR17YC/A	A17ДВРМ или LR15YC			
Система выпуска и нейтрализации отработавших газов	один глушитель, система нейтрализации отработавших газов				
Нейтрализатор (маркировка)	КФ.3302. 1206005-30, РКа3302. 1206005-30, 367.1206000-15, ЭМ3302. 1206005-30	2752. 1206005, МГС.2310. 1206005-35	367. 1206000-27, 367. 1206000 -28, КФ.2310. 1206005-30, 2752. 1206005	367. 1206000-28, КФ.2310. 1206005-30	КФ.2310.1206005-30, 367.1206000-28

к Одобрению типа транспортного средства № E-RU.MT20.B.00296

Глушитель (маркировка)	с набивкой, резонаторно-расширительного типа				
1 ступень	33023-1201008-10, 330202-1201008-10 или 2310-1201008-10	27527-1201008-10, 3221-1201008-50, 3302-1201008-40, 330232-1201008-20	3221-1201008, 330232-1201008, 330232-1201008-10, 2752-1201008	3302-1201008-20	3302-1201008-20, 330232-1201008-10

Двигатель (марка, тип)	Beijing Foton Cummins Engine, P.R. China
	Cummins ISF 2.8s3129T
	четырёхтактный дизель с турбонаддувом
- количество и расположение цилиндров	4, рядное
- рабочий объем цилиндров, см ³	2781
- степень сжатия	16.5
Максимальная мощность, кВт (мин ⁻¹) по Правилам ЕЭК ООН № 85	88.3 (3200)
Максимальный крутящий момент, Нм (мин ⁻¹)	297 (1600...2700)
Топливо	дизельное
Система питания	впрыск топлива под давлением
Блок управления (маркировка)	CM 2220
ТНВД (тип, маркировка)	Bosch CR/CP 1H3/L85/10-789S
Форсунки (тип, маркировка)	Bosch 0 445
Нагнетатель воздуха (тип, маркировка)	Holset HE211W
Воздушный фильтр (тип, маркировка)	AK2705-1109010 с бумажным элементом
Система выпуска и нейтрализации отработавших газов	один глушитель, система нейтрализации отработавших газов отсутствует
Глушители (маркировка)	3221-1201008-50, 330202-1201008-40, 27527-1201008-10 с набивкой, резонаторно-расширительного типа

к Одобрению типа транспортного средства № Е-RU.MT20.B.00296

Двигатель (марка, тип)	ОАО "УМЗ"		Beijing Foton Cummins Engine Co. Ltd, P.R. China
	УМЗ-42164	УМЗ-421647	Cummins ISF 2.8s4129P
	четырёхтактный		
	с искровым зажиганием		дизель
- количество и расположение цилиндров	4, рядное		
- рабочий объем цилиндров, см ³	2890	2890	2776
- степень сжатия	9.2	9.2	16.5
Максимальная мощность, кВт (мин ⁻¹) по Правилам ЕЭК ООН № 85	78.5 (4000)	73.4 (4000)	88.3 (3600)
Максимальный крутящий момент, Нм (мин ⁻¹)	220.5 (2500)	220.5 (2500)	270 (1400...3000)
Топливо	бензин с октановым числом не менее 95	сжиженный нефтяной газ	дизельное
Система питания (тип)	впрыскивание топлива с электронным управлением		впрыскивание топлива под давлением
Блок управления (маркировка)	M12.3 42164.3763	M12 9867.3763	CM 2220
ТНВД (тип, маркировка)	—		Bosch CR/CP 1H3/L85/10-789S
Форсунки (тип, маркировка)	—		Bosch 0 445
Нагнетатель воздуха (тип, маркировка)	—		Holset, HE211W
Воздушный фильтр (тип, маркировка)	AK2217-1109010		AK2705A-1109010
	с сухим бумажным элементом		
Глушитель шума впуска (маркировка)	2217-1109410		—
Система зажигания (тип)	микропроцессорная		
Катушка зажигания (маркировка)	5810.3705 или 48.3705 или 57.3705 или 4601.3705 или 54.3705 или 2111.3705 или 4216.3705		—
Свечи (маркировка)	LR15YC или A17ДВРМ или Bosch WR7DC		—
Система выпуска и нейтрализации отработавших газов	один глушитель, система нейтрализации отработавших газов		
Нейтрализаторы (маркировка)	—		
- 1 ступень	367.1206000-29 или МГС.2310.1206005-40 или 2705.1206005	МГС.2310.1206005-40 или 2705.1206005	33023-1206005
Глушители (маркировка)	—		
- 1 ступень	3221-1201008-50 или 27527-1201008-10	27055-1201008	3221-1201008-50 или 27527-1201008-10

к Одобрению типа транспортного средства № E-RU.MT20.B.00296

Трансмиссия (тип)	механическая	
Сцепление (марка, тип)	сухое, однодисковое, с гидравлическим приводом	
Коробка передач (марка, тип)	ГАЗ, полностью синхронизированная, с ручным управлением	
– число передач	вперед -5, назад -1	
– передаточные числа	(с двиг. Cummins)	
I -	4.050	3.786
II -	2.340	2.188
III -	1.395	1.304
IV -	1.000	1.000
V -	0.849	0.794
З.Х. -	3.510	3.280
Раздаточная коробка (тип, маркировка) (только для мод. с колесной формулой 4x4)	ГАЗ, механическая, с межосевым блокируемым дифференциалом	
– число передач	2	
– передаточные числа		
высшее -	1.07	
низшее -	1.87	
Главная передача (тип, маркировка)	ГАЗ, гипоидная	
– передаточное число	4,556 или 4,3 или 5,125	
Подвеска		
Передняя (описание)	зависимая, на продольных полуэллиптических рессорах, с телескопическими амортизаторами, со стабилизатором поперечной устойчивости или без него (для мод. 3221?? с колесной формулой 4x2); без стабилизатора поперечной устойчивости (для мод. 3221?? с колесной формулой 4x4);	
Задняя (описание)	зависимая, на продольных полуэллиптических рессорах с телескопическими амортизаторами, со стабилизатором поперечной устойчивости.	
Рулевое управление (описание)	с гидроусилителем	без гидроусилителя
– рулевой механизм (тип, маркировка)	винт-шариковая гайка-рейка-сектор, ШНКФ453461.123 или 8090.955.302	3302-3400014-01 или 3302-3400014-02

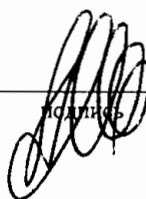
к Одобрению типа транспортного средства № E-RU.MT20.B.00296

Тормозные системы	
Рабочая (описание)	гидравлический двухконтурный привод с разделением по осям, с вакуумным усилителем, с АБС, тормозные механизмы передних колес дисковые, задних – барабанные
Запасная (описание)	каждый контур рабочей тормозной системы
Стояночная (описание)	механический (тросовый) привод к тормозным механизмам задних колес
Тормозные камеры / цилиндры	
- главный цилиндр (маркировка)	3110-3505010 или 0204703525 (с усилителем в сборе)
- цилиндр колесный заднего тормоза (маркировка)	24-3501040-01 (ГАЗель)
- скоба переднего тормоза (маркировка)	3302-3501136/137 или 3302-3501136-02/137-02 или 3302-3501136-03/137-03 (ГАЗель)

Шины	Марка	Размер	Индекс несущей способности	Категория скорости	Статический радиус, мм
	-	175R16C	98/96, 101/99	N, Q	310
	-	185/75R16C	104/102	Q	310
	-	195R16C	104/102	L	331

Оборудование транспортного средства	вентиляционный люк в крыше, шкафы и стеллажи для размещения оборудования, СГУ, специальный сигнальный огонь синего цвета
--	--

Руководитель органа по сертификации


А.М. Иванов

инициалы, фамилия

к Одобрению типа транспортного средства № E-RU.MT20.B.00296

**Перечень документов, явившихся основанием для оформления
ОДОБРЕНИЯ ТИПА ТРАНСПОРТНОГО СРЕДСТВА**

Элементы объектов технического регулирования, в отношении которых установлены требования безопасности	Наименование и происхождение документа, подтверждающего соответствие	Номер документа и дата выпуска
1	2	3
Возможность оснащения аппаратурой ГЛОНАСС, ГЛОНАСС/GPS, п. 8 Раздела II технического регламента о безопасности колесных транспортных средств	Декларация, ООО НПФ «ГАЛАНТ - АВТО», Российская Федерация	D-RU.MT20.B.01717 от 24.12.2012 г. до 24.12.2015 г.
Возможность оснащения тахографами, п. 8(1) Раздела II технического регламента о безопасности колесных транспортных средств	— " — "	— " — "
Интерфейс, п. 9 Раздела II технического регламента о безопасности колесных транспортных средств	— " — "	— " — "
Световозвращатели, Правила ЕЭК ООН № 3-02, включая дополнения 1-10	Одобрения типа, Орган по сертификации механических транспортных средств и прицепов, их составных частей и предметов оборудования "САТР-ФОНД" Межотраслевого Фонда "Сертификация автотранспорта САТР" (ОС "САТР-ФОНД"), РОСС RU.0001.11MT02, Российская Федерация Одобрение типа, Орган по сертификации автотехники - механических транспортных средств, запасных частей и принадлежностей АНО "Центр содействия сертификации автотехники" (ОС ЦСС АМТ), РОСС RU.0001.11MT25, Российская Федерация	E-RU.MT02.B.00247.P1 от 27.12.2011 г. до 20.09.2013 г. E-RU.MT02.B.00262.P1 от 31.12.2011 г. до 31.12.2014 г. E-RU.MT02.B.00011.П1P2 от 17.07.2012 г. до 31.12.2012 г. K-RU.MT02.B.00064 от 22.03.2012 г. до 22.03.2015 г. K-RU.MT25.B.00010.П1P2 от 23.08.2012 г. до 31.12.2012 г.
Устройства для освещения заднего номерного знака, Правила ЕЭК ООН № 4-00, включая дополнения 1-14	— " — "	— " — "
Указатели поворота, Правила ЕЭК ООН № 6-01, включая дополнения 1-19	— " — "	— " — "

к Одобрению типа транспортного средства № E-RU.MT20.B.00296

1	2	3
Габаритные огни, сигналы торможения, Правила ЕЭК ООН № 7-02, включая дополнения 1-16	Одобрения типа, ОС "САТР-ФОНД", РОСС RU.0001.11MT02, Российская Федерация Одобрение типа, ОС ЦСС АМТ, РОСС RU.0001.11MT25, Российская Федерация	E-RU.MT02.B.00247.P1 от 27.12.2011 г. до 20.09.2013 г. E-RU.MT02.B.00262.P1 от 31.12.2011 г. до 31.12.2014 г. E-RU.MT02.B.00011.П1P2 от 17.07.2012 г. до 31.12.2012 г. K-RU.MT02.B.00064 от 22.03.2012 г. до 22.03.2015 г. K-RU.MT25.B.00010.П1P2 от 23.08.2012 г. до 31.12.2012 г.
Устойчивость к воздействию внешних источников электромагнитного излучения и электромагнитная совместимость, Правила ЕЭК ООН № 10-02, включая дополнения 1-2 Правила ЕЭК ООН № 10-03	__ " __ "	__ " __ "
Эффективность тормозных систем, Правила ЕЭК ООН № 13-10, включая дополнения 1-5	__ " __ "	__ " __ "
Места крепления ремней безопасности, Правила ЕЭК ООН № 14-06, -07	Сообщения, Федеральное агентство по техническому регулированию и метрологии, Российская Федерация, 22/А Сертификат соответствия, Орган по сертификации продукции «МАДИ-ФОНД» НО «Фонд поддержки потребителей», (ОС «МАДИ-ФОНД»), РОСС RU.0001.11MT20, Российская Федерация	E22 14R-07 11026 Ext. 1 от 25.06.2012 г. E22 14R-07 11027 Ext. 1 от 25.06.2012 г. РОСС RU.MT20.B11819 с 17.09.10 г. по 16.09.13 г.
Требования к ремням безопасности и оснащению удерживающими системами, Правила ЕЭК ООН № 16-06 Правила ЕЭК ООН № 16-04, включая дополнения 1-11	Сообщение, Федеральное агентство по техническому регулированию и метрологии, Российская Федерация, 22/А Сертификат, ОС «МАДИ-ФОНД», РОСС RU.0001.11MT20, Российская Федерация Сертификат, ОС ЦСС АМТ, РОСС RU.0001.11MT25, Российская Федерация	E22 16R-06 11052 Ext. 1 от 14.06.2012 г. C-RU.MT20.B.12826 с 25.12.12 г. по 24.12.15 г. C-CN.MT25.B.05689 от 05.07.2012 г. до 05.07.2015 г.

к Одобрению типа транспортного средства № E-RU.MT20.B.00296

1	2	3
Защита транспортного средства от несанкционированного использования, Правила ЕЭК ООН № 18-02	Одобрения типа, ОС "САТР-ФОНД", РОСС RU.0001.11MT02, Российская Федерация Одобрение типа, ОС ЦСС АМТ, РОСС RU.0001.11MT25, Российская Федерация	E-RU.MT02.B.00247.P1 от 27.12.2011 г. до 20.09.2013 г. E-RU.MT02.B.00262.P1 от 31.12.2011 г. до 31.12.2014 г. E-RU.MT02.B.00011.P1P2 от 17.07.2012 г. до 31.12.2012 г. K-RU.MT02.B.00064 от 22.03.2012 г. до 22.03.2015 г. K-RU.MT25.B.00010.P1P2 от 23.08.2012 г. до 31.12.2012 г.
Передние противотуманные фары Правила ЕЭК ООН № 19-03	— " — "	— " — "
Фонари заднего хода, Правила ЕЭК ООН № 23-00, включая дополнения 1-15	— " — "	— " — "
Подголовники сидений, Правила ЕЭК ООН № 25-04	— " — "	— " — "
Звуковые сигнальные приборы, Правила ЕЭК ООН № 28-00, включая дополнения 1-3	— " — "	— " — "
Оснащение шинами, Правила ЕЭК ООН № 30-02, включая дополнение 1-16	— " — "	— " — "
Лампы накаливания, Правила ЕЭК ООН № 37-03, включая дополнения 1-34	— " — "	— " — "
Задние противотуманные огни, Правила ЕЭК ООН № 38-00, включая дополнения 1-14	— " — "	— " — "
Механизмы измерения скорости, Правила ЕЭК ООН № 39-00, включая дополнения 1-5	— " — "	— " — "
Оснащение безопасными стеклами, Правила ЕЭК ООН № 43-00, включая дополнения 1-6	— " — " Сообщение, Федеральное агентство по техническому регулированию и метрологии, Российская Федерация, 22/А	— " — " E22 43R00 0080 от 30.01.2007 г. (фургон)

к Одобрению типа транспортного средства № E-RU.MT20.B.00296

1	2	3
Оснащение устройствами непрямого обзора, Правила ЕЭК ООН № 46-02, включая дополнения 1-4	Одобрения типа, ОС "САТР-ФОНД", РОСС RU.0001.11MT02, Российская Федерация Одобрение типа, ОС ЦСС АМТ, РОСС RU.0001.11MT25, Российская Федерация	E-RU.MT02.B.00247.P1 от 27.12.2011 г. до 20.09.2013 г. E-RU.MT02.B.00262.P1 от 31.12.2011 г. до 31.12.2014 г. E-RU.MT02.B.00011.П1P2 от 17.07.2012 г. до 31.12.2012 г. K-RU.MT02.B.00064 от 22.03.2012 г. до 22.03.2015 г. K-RU.MT25.B.00010.П1P2 от 23.08.2012 г. до 31.12.2012 г.
Количество, месторасположение, характеристики и действие устройств освещения и световой сигнализации, Правила ЕЭК ООН № 48-03, включая дополнения 1-3	— " — "	— " — "
Внешний шум, Правила ЕЭК ООН № 51-02, включая дополнения 1-4, 6	— " — "	— " — "
Требования к пассажирским транспортным средствам малой вместимости Правила ЕЭК ООН № 52 -01 (кроме п.п. 5.1, 5.3, 5.6.1.1, 5.6.3.1, 5.7.1.1-5.7.1.7, 5.7.5-5.7.8, 5.9, 5.10)	Сертификат соответствия, ОС «МАДИ-ФОНД», РОСС RU.0001.11MT20, Российская Федерация	РОСС RU.MT20.B11819 с 17.09.10 г. по 16.09.13 г.
Оснащение шинами, Правила ЕЭК ООН № 54-00, включая дополнения 1-17	Одобрения типа, ОС "САТР-ФОНД", РОСС RU.0001.11MT02, Российская Федерация Одобрение типа, ОС ЦСС АМТ, РОСС RU.0001.11MT25, Российская Федерация	E-RU.MT02.B.00247.P1 от 27.12.2011 г. до 20.09.2013 г. E-RU.MT02.B.00262.P1 от 31.12.2011 г. до 31.12.2014 г. E-RU.MT02.B.00011.П1P2 от 17.07.2012 г. до 31.12.2012 г. K-RU.MT02.B.00064 от 22.03.2012 г. до 22.03.2015 г. K-RU.MT25.B.00010.П1P2 от 23.08.2012 г. до 31.12.2012 г.
Специальные предупреждающие огни Правила ЕЭК ООН № 65-00 включая дополнение 1-6	Сообщение, Государственный Комитет Российской Федерации по стандартизации и метрологии (Госстандарт России), Российская Федерация 22/А	E22 00 04513 от 03.06.2004 г.
Оснащение транспортных средств системами питания на сжиженном нефтяном газе (СНГ), Правила ЕЭК ООН № 67-01, включая дополнения 1-5	Одобрения типа, ОС "САТР-ФОНД", РОСС RU.0001.11MT02, Российская Федерация	E-RU.MT02.B.00247.P1 от 27.12.2011 г. до 20.09.2013 г. E-RU.MT02.B.00262.P1 от 31.12.2011 г. до 31.12.2014 г. K-RU.MT02.B.00064 от 22.03.2012 г. до 22.03.2015 г.

к Одобрению типа транспортного средства № E-RU.MT20.B.00296

1	2	3
Рулевое управление, Правила ЕЭК ООН № 79-01, включая дополнения 1-3	Одобрения типа, ОС "САТР-ФОНД", РОСС RU.0001.11MT02, Российская Федерация Одобрение типа, ОС ЦСС АМТ, РОСС RU.0001.11MT25, Российская Федерация	E-RU.MT02.B.00247.P1 от 27.12.2011 г. до 20.09.2013 г. E-RU.MT02.B.00262.P1 от 31.12.2011 г. до 31.12.2014 г. E-RU.MT02.B.00011.П1P2 от 17.07.2012 г. до 31.12.2012 г. K-RU.MT02.B.00064 от 22.03.2012 г. до 22.03.2015 г. K-RU.MT25.B.00010.П1P2 от 23.08.2012 г. до 31.12.2012 г.
Сидения автобусов, прочность сидений и их креплений Правила ЕЭК ООН № 80 (-01), включая дополнение 1-2	Сертификат соответствия, ОС «МАДИ-ФОНД», РОСС RU.0001.11MT20, Российская Федерация	РОСС RU.MT20.B11819 с 17.09.10 г. по 16.09.13 г.
Фары ближнего и дальнего света, Правила ЕЭК ООН № 112-00 включая дополнение 1-12	Одобрения типа, ОС "САТР-ФОНД", РОСС RU.0001.11MT02, Российская Федерация Одобрение типа, ОС ЦСС АМТ, РОСС RU.0001.11MT25, Российская Федерация	E-RU.MT02.B.00247.P1 от 27.12.2011 г. до 20.09.2013 г. E-RU.MT02.B.00262.P1 от 31.12.2011 г. до 31.12.2014 г. E-RU.MT02.B.00011.П1P2 от 17.07.2012 г. до 31.12.2012 г. K-RU.MT02.B.00064 от 22.03.2012 г. до 22.03.2015 г. K-RU.MT25.B.00010.П1P2 от 23.08.2012 г. до 31.12.2012 г.
Уровень шума от качения шин, Правила ЕЭК ООН № 117-01	— " — " —	— " — " —
Выбросы вредных (загрязняющих) веществ, Технический регламент "О требованиях к выбросам автомобильной техникой, выпускаемой в обращение на территории Российской Федерации, вредных (загрязняющих) веществ", пункт 86: Правила ЕЭК ООН № 83-05A (Экологический класс 3)	Сертификаты, ОС "ИНСАТ", РОСС RU.0001.11MT35 Российская Федерация	C-RU.MT35.B.00020 с 02.07.08 г. по 31.12.12 г. C-RU.MT35.B.00039 с 16.12.09 г. по 31.12.12 г. (3M3-40524) C-RU.MT35.B.00021 с 02.07.08 г. по 31.12.12 г. C-RU.MT35.B.00032 с 22.06.09 г. по 31.12.12 г. C-RU.MT35.B.00040 с 16.12.09 г. по 31.12.12 г. C-RU.MT35.B.00041 с 16.12.09 г. по 31.12.12 г. (УМ3-4216) C-RU.MT35.B.00038 с 16.12.09 г. по 31.12.12 г. (УМ3-4216, 3M3-40524)
пункт 86: Правила ЕЭК ООН № № 24-03, 49-04A (Экологический класс 3)	— " — " —	C-RU.MT35.B.00045 с 16.12.09 г. по 31.12.12 г. (ISF 2.8s3129T)

к Одобрению типа транспортного средства № E-RU.MT20.B.00296

1	2	3
Выбросы вредных (загрязняющих) веществ, Технический регламент "О требованиях к выбросам автомобильной техники, выпускаемой в обращение на территории Российской Федерации, вредных (загрязняющих) веществ", пункт 8в: Правила ЕЭК ООН №№ 24-03, 83-05В (Экологический класс 4)	Сертификаты, ОС "ИНСАТ", РОСС RU.0001.11MT35 Российская Федерация	C-RU.MT35.B.00359 с 23.09.11 г. по 22.09.15 г. (ISF 2.8s4129T)
пункт 8в: Правила ЕЭК ООН №№ 83-05В (Экологический класс 4)	— " — Сертификат, ОС ЦСС АМТ, РОСС RU.0001.11MT25, Российская Федерация	C-RU.MT35.B.00358 с 23.09.11 г. по 22.09.15 г. (УМЗ-42164) C-RU.MT25.B.04034 с 20.12.2011 г. по 31.12.2014 г. (УМЗ-421647)
Внутренний шум, п. 2 Приложения 3 к техническому регламенту о безопасности колесных транспортных средств (ГОСТ Р 51616-2000)	Одобрения типа, ОС "САТР-ФОНД", РОСС RU.0001.11MT02, Российская Федерация Одобрение типа, ОС ЦСС АМТ, РОСС RU.0001.11MT25, Российская Федерация Сертификат соответствия, ОС «МАДИ-ФОНД», РОСС RU.0001.11MT20, Российская Федерация	E-RU.MT02.B.00247.P1 от 27.12.2011 г. до 20.09.2013 г. E-RU.MT02.B.00262.P1 от 31.12.2011 г. до 31.12.2014 г. E-RU.MT02.B.00011.П1P2 от 17.07.2012 г. до 31.12.2012 г. K-RU.MT02.B.00064 от 22.03.2012 г. до 22.03.2015 г. K-RU.MT25.B.00010.П1P2 от 23.08.2012 г. до 31.12.2012 г. РОСС RU.MT20.B11819 с 17.09.10 г. по 16.09.13 г.
Содержание вредных веществ в воздухе кабины водителя, п. 3 Приложения 3 к техническому регламенту о безопасности колесных транспортных средств (ГОСТ Р 51206-2004)	Одобрения типа, ОС "САТР-ФОНД", РОСС RU.0001.11MT02, Российская Федерация Одобрение типа, ОС ЦСС АМТ, РОСС RU.0001.11MT25, Российская Федерация Сертификат соответствия, ОС «МАДИ-ФОНД», РОСС RU.0001.11MT20, Российская Федерация	E-RU.MT02.B.00247.P1 от 27.12.2011 г. до 20.09.2013 г. E-RU.MT02.B.00262.P1 от 31.12.2011 г. до 31.12.2014 г. E-RU.MT02.B.00011.П1P2 от 17.07.2012 г. до 31.12.2012 г. K-RU.MT02.B.00064 от 22.03.2012 г. до 22.03.2015 г. K-RU.MT25.B.00010.П1P2 от 23.08.2012 г. до 31.12.2012 г. РОСС RU.MT20.B11819 с 17.09.10 г. по 16.09.13 г.

к Одобрению типа транспортного средства № E-RU.MT20.B.00296

1	2	3
Управляемость и устойчивость, п. 4 Приложения 3 к техническому регламенту о безопасности колесных транспортных средств (ГОСТ Р 52302-2004)	Одобрения типа, ОС "САТР-ФОНД", РОСС RU.0001.11MT02, Российская Федерация Одобрение типа, ОС ЦСС АМТ, РОСС RU.0001.11MT25, Российская Федерация	E-RU.MT02.B.00247.P1 от 27.12.2011 г. до 20.09.2013 г. E-RU.MT02.B.00262.P1 от 31.12.2011 г. до 31.12.2014 г. E-RU.MT02.B.00011.П1P2 от 17.07.2012 г. до 31.12.2012 г. K-RU.MT02.B.00064 от 22.03.2012 г. до 22.03.2015 г. K-RU.MT25.B.00010.П1P2 от 23.08.2012 г. до 31.12.2012 г.
Передняя обзорность, п. 5 Приложения 3 к техническому регламенту о безопасности колесных транспортных средств (ГОСТ Р 51266-99)	— " — "	— " — "
Вентиляция, отопление и кондиционирование, п. 6 Приложения 3 к техническому регламенту о безопасности колесных транспортных средств (ГОСТ Р 50993-96)	— " — " Сертификат соответствия, ОС «МАДИ-ФОНД», РОСС RU.0001.11MT20, Российская Федерация	— " — " РОСС RU.MT20.B11819 с 17.09.10 г. по 16.09.13 г.
Требования к автомобилям скорой медицинской помощи, п. 1.6 Приложения 6 к техническому регламенту о безопасности колесных транспортных средств (ГОСТ Р 50574-2002, ТУ 9451-001-47531147-2010)	— " — "	РОСС RU.MT20.B11819 с 17.09.10 г. по 16.09.13 г.
Маркировка и возможность идентификации, Приложение № 8 к техническому регламенту о безопасности колесных транспортных средств	Декларация, ООО НПФ «ГАЛАНТ - АВТО», Российская Федерация	Д-RU.MT20.B.01717 от 24.12.2012 г. до 24.12.2015 г.

Руководитель органа по сертификации

подпись

А.М.Иванов

инициалы, фамилия

ОПИСАНИЕ МАРКИРОВКИ ТРАНСПОРТНОГО СРЕДСТВА

1. Место расположения и форма знака обращения на рынке

Рядом с табличкой изготовителя

Знак обращения на рынке выполнен в соответствии с Постановлением Правительства Российской Федерации от 19 ноября 2003 г. № 696.

2. Место расположения таблички изготовителя

На задней стойке проема левой двери кабины под фиксатором замка.

3. Место расположения идентификационного номера:

3.1 На табличке изготовителя

3.2 На водосточном желобе над проемом правой сдвижной двери

4. Структура и содержание идентификационного номера транспортного средства:

1	2	3	4	5	6	7	8	9	10	11	12	13	14	15	16	17
X	8	9	3	2	5	6	4	?	?	0	A	U	2	?	?	?

поз. 1 - 3: **X89** – код изготовителя (см. также поз. 12-14), указывающий на то, что объем производства не превышает 500 ед. в год.

поз. 4 - 9: **32564?** – описательная часть, модификации транспортного средства (325640, 325641, 325642, 325643, 325644, 325645).

поз. 10: **?** – код модельного года согласно Таблице 1 Приложения № 8 к техническому регламенту о безопасности колесных транспортных средств.

поз. 11: **0** – постоянный символ.

поз. 12 - 14 **AU2** - код изготовителя (совместно с WMI) - ООО НПФ «ГАЛАНТ - АВТО», Российская Федерация.

поз. 15 - 17: **???** - производственный номер транспортного средства.

Руководитель органа по сертификации

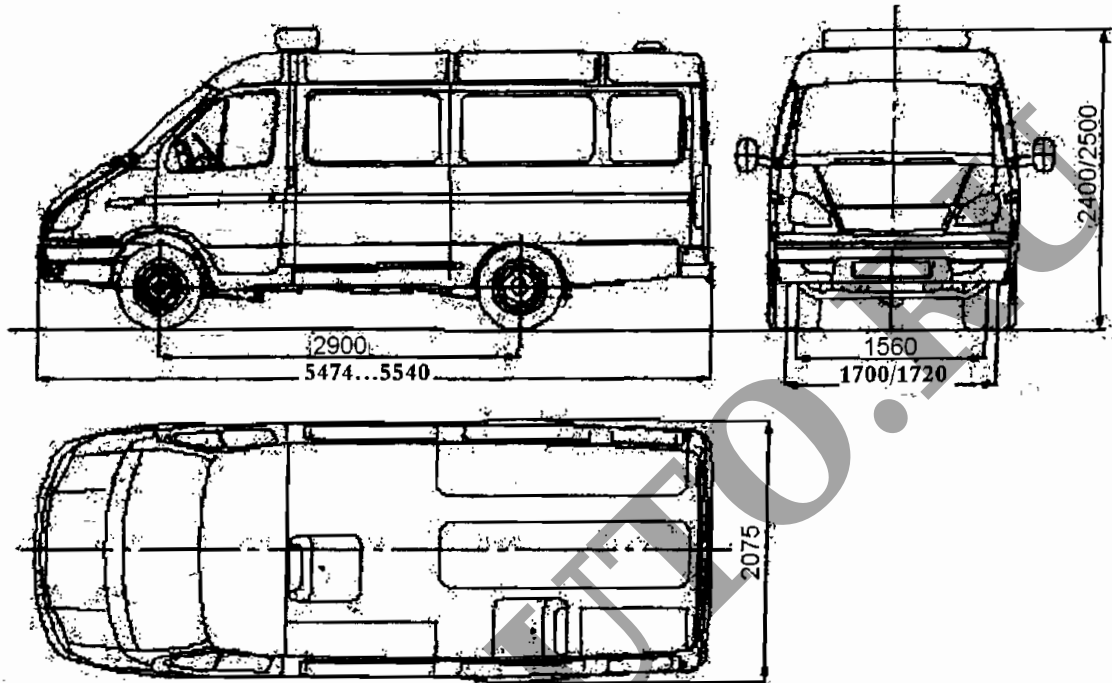
ПОДПИСЬ

А.М.Иванов

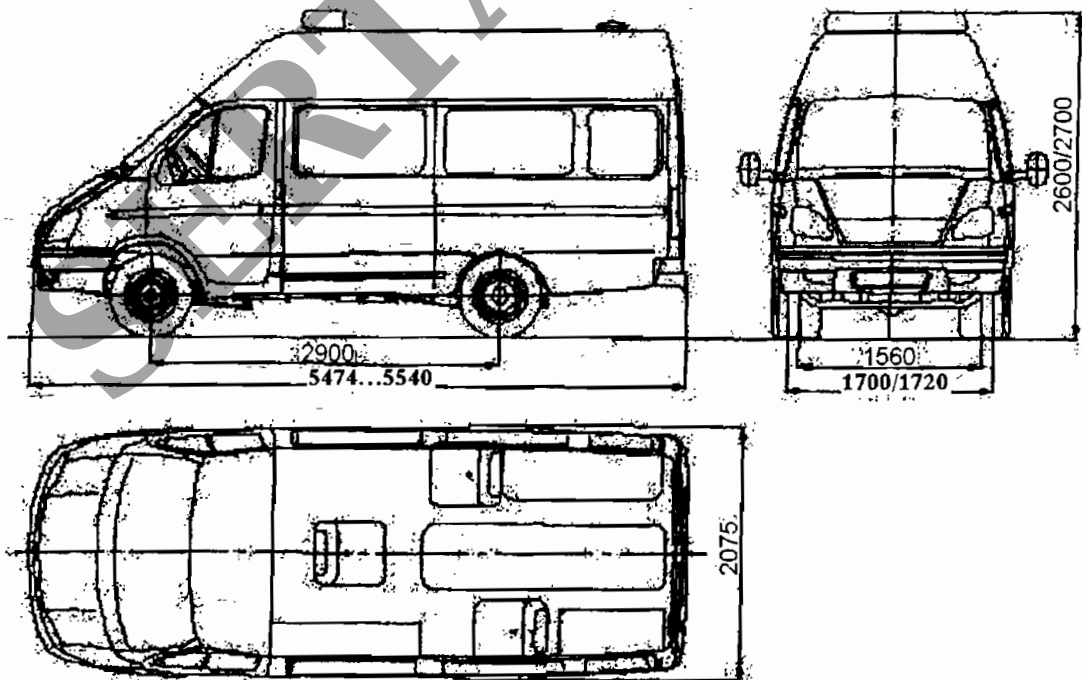
инициалы, фамилия

ОБЩИЙ ВИД ТРАНСПОРТНОГО СРЕДСТВА

32564?, модификации 325640, 325641



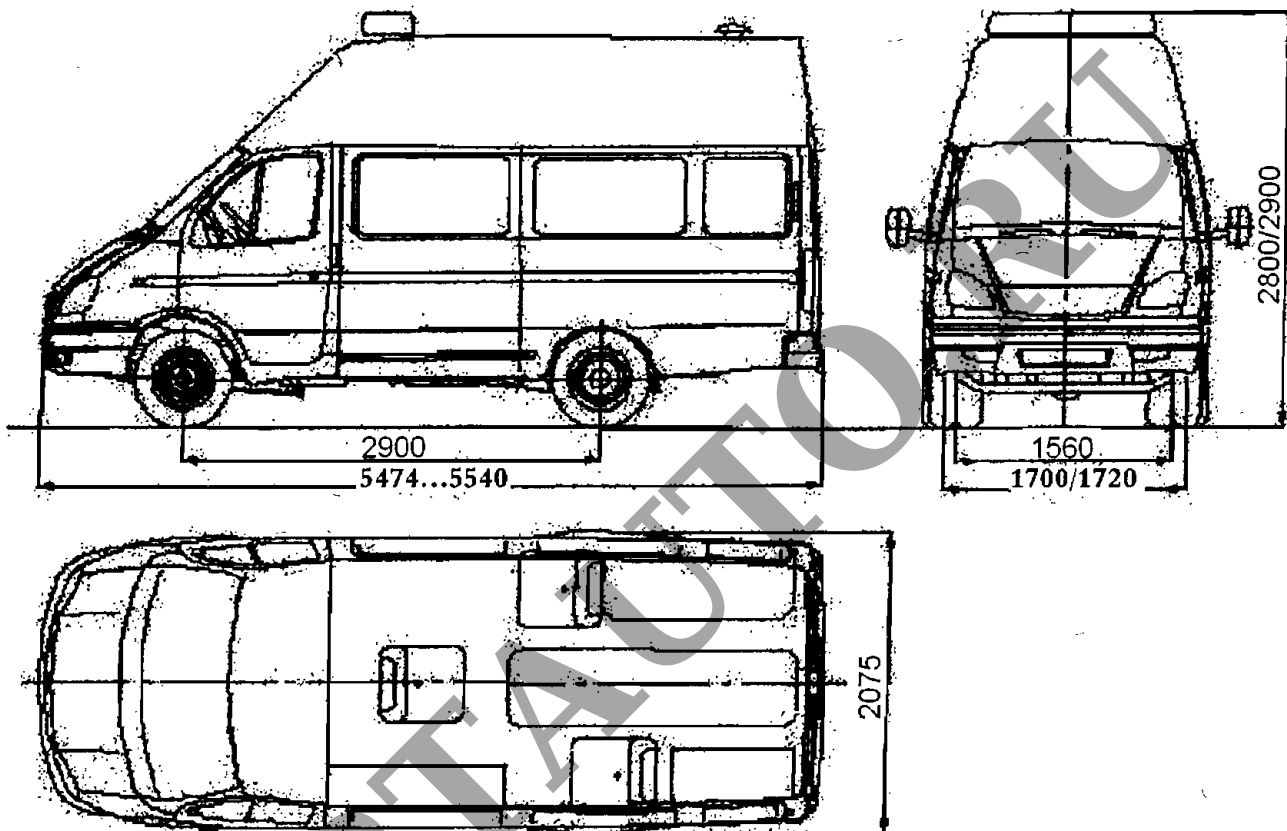
32564?, модификации 325642, 325643



к Одобрению типа транспортного средства № E-RU.MT20.B.00296

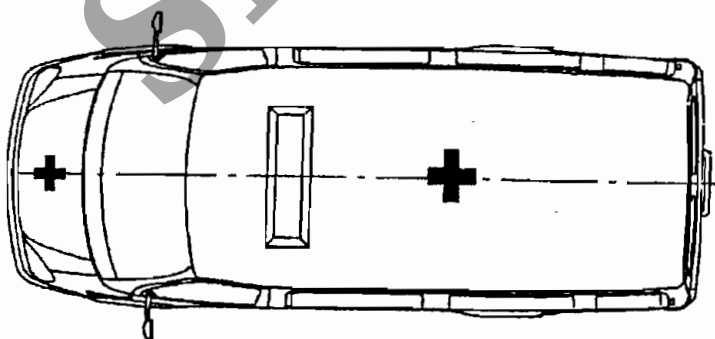
ОБЩИЙ ВИД ТРАНСПОРТНОГО СРЕДСТВА

32564?, модификации 325644, 325645



ОБЩИЙ ВИД ТРАНСПОРТНОГО СРЕДСТВА

Цветографическая схема автомобилей Скорой Помощи.



Сервис Организация ОТТС
Александр К.С. 19.01.13

Приложение № _____

Стр. _____

к Одобрению типа транспортного средства № _____

SERTAUTO.RU