

РОССИЙСКАЯ ФЕДЕРАЦИЯ
ОДОБРЕНИЕ ТИПА ТРАНСПОРТНОГО СРЕДСТВА

0010254

№ Е-VY.MT20.B.00244*

Срок действия с 27 декабря 2012 по 31 декабря 2013

ОРГАН ПО СЕРТИФИКАЦИИ

Орган по сертификации продукции «МАДИ-ФОНД» НО «Фонд поддержки потребителей»
125829, г. Москва, Ленинградский пр-т, д. 64, ОГРН: 1037739238756
№ РОСС RU.0001.11MT20 от 04.03.2011 г. до 04.03.2016 г.
тел.: (499) 155-08-03, (499) 155-04-45, факс: (495) 785-05-12, e-mail: info@maditest.ru

ТРАНСПОРТНЫЕ СРЕДСТВА

МАРКА	МАЗ
КОММЕРЧЕСКОЕ НАИМЕНОВАНИЕ	-
ТИП	490143, 490443
ШАССИ	МАЗ-438043
МОДИФИКАЦИИ	-
КАТЕГОРИЯ	N3
ЭКОЛОГИЧЕСКИЙ КЛАСС	3
КОД ОКП / ТН ВЭД	48 5311 / 8705 90
ЗАЯВИТЕЛЬ И ЕГО АДРЕС	Общество с ограниченной ответственностью «МАЗ-РУС» (ООО «МАЗ-РУС»), 115093, г. Москва, 1-й Щипковский переулок, д. 5, Российская Федерация, ОГРН: 1107746394700, тел.: (495) 602-95-27, факс: (495) 602-95-27
ИЗГОТОВИТЕЛЬ И ЕГО АДРЕС	Завод «Могилевтрансмаш» Открытого акционерного общества «Минский автомобильный завод»- управляющая компания холдинга «БЕЛАВТОМАЗ», 212030, г. Могилев, ул. Крупской, д. 232, Республика Беларусь, тел.: (+375-222) 317564, факс: (+375-222) 245166
ПРЕДСТАВИТЕЛЬ ИЗГОТОВИТЕЛЯ И ЕГО АДРЕС	Общество с ограниченной ответственностью «МАЗ-РУС» (ООО «МАЗ-РУС»), 115093, г. Москва, 1-й Щипковский переулок, д. 5, Российская Федерация, ОГРН: 1107746394700, тел.: (495) 602-95-27, факс: (495) 602-95-27
СБОРОЧНЫЙ ЗАВОД И ЕГО АДРЕС	212030, г. Могилев, ул. Крупской, д. 232, Республика Бела- русь
ПОСТАВЩИК СБОРОЧНЫХ КОМПЛЕКТОВ И ЕГО АДРЕС	-

* является распространителем "Одобрения типа транспортного средства" № РОСС ВУ.МТ20.Е03573, выданного со сроком действия до 31.12.2012 г. на транспортные средства экологического класса 3

соответствуют установленным в Российской Федерации требованиям технического регламента
о безопасности колесных транспортных средств.

Действие данного ОДОБРЕНИЯ ТИПА ТРАНСПОРТНОГО СРЕДСТВА распространяется на серийно выпускаемую продукцию.

Данное ОДОБРЕНИЕ ТИПА ТРАНСПОРТНОГО СРЕДСТВА без приложений недействительно

Приложение № 1. Общие характеристики транспортных средств

Приложение № 2. Перечень документов, явившихся основанием для оформления ОДОБРЕНИЯ ТИПА ТРАНСПОРТНОГО СРЕДСТВА

Приложение № 3. Описание маркировки транспортных средств

Приложение № 4. Общий вид транспортных средств на **двух** страницах

ДОПОЛНИТЕЛЬНАЯ ИНФОРМАЦИЯ

Транспортные средства МАЗ - 490143, МАЗ - 490443 предназначены для сбора, уплотнения, транспортировки и выгрузки твердых бытовых отходов (с задней загрузкой - для МАЗ 490143, с боковой загрузкой - для МАЗ 490443).

Руководитель органа по сертификации

подпись

А.М.Иванов

инициалы, фамилия

ОДОБРЕНИЕ ТИПА ТРАНСПОРТНОГО СРЕДСТВА УТВЕРЖДЕНО.

Внесена запись в реестр за № Е-VУ.МТ20.В.00244 от 27 декабря 2012г.

Заместитель руководителя

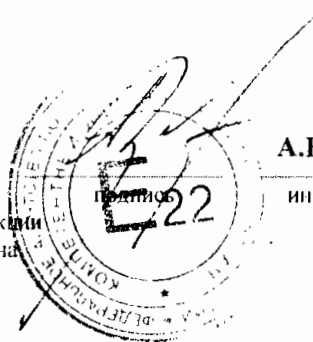
РОССТАНДАРТА

наименование федерального органа исполнительной власти, выполняющего функции компетентного административного органа Российской Федерации в соответствии с Женевским Соглашением 1958 года

подпись

А.В. Зажигалкин

инициалы, фамилия



A large, stylized handwritten signature is located in the bottom right corner of the page, outside the main text area.

ОБЩИЕ ХАРАКТЕРИСТИКИ ТРАНСПОРТНОГО СРЕДСТВА

Колесная формула / ведущие колеса	4x2/задние	
Схема компоновки транспортного средства	кабина над двигателем	
Расположение двигателя	переднее, продольное	
Исполнение грузочного пространства	специальное коммунальное оборудование	
Кабина	цельнометаллическая, двухдверная, двух- или трехместная, опрокидывающаяся вперед, со спальным местом или без него	
	МАЗ-490143	МАЗ-490443
Габаритные размеры, мм		
- длина	7400	6000
- ширина		2500
- высота	3400	3700
База, мм		3400
Колея передних/задних колес, мм		1953/1844
Масса транспортного средства в снаряженном состоянии, кг	8425	8050
Полная масса транспортного средства, кг (технически допустимая)		12500
Максимальная осевая масса, кг (технически допустимая)		
- на переднюю ось		4500
- на заднюю ось		8000
Максимальная масса прицепа, кг	буксировка прицепа не предусмотрено	
Двигатель (марка, тип)	ММЗ, Д-245.30ЕЗ дизель четырехтактный с турбонаддувом и промежуточным охлаждением наддувочного воздуха	
- количество и расположение цилиндров	4, рядное	
- рабочий объем цилиндров, см ³	4750	
- степень сжатия	17,0	
Максимальная мощность, кВт (мин ⁻¹) по Правилам ЕЭК ООН № 85	111,4 (2400)	
Максимальный крутящий момент, Н м (мин ⁻¹)	567 (1400-1600)	
Топливо	дизельное	
Система питания (тип)	впрыск топлива под давлением	
Блок управления (маркировка)	Robert Bosch GmbH EDS 7 UC31-14GO	
ТНВД (тип, маркировка)	Bosch, CP3.3	
Форсунки (тип, маркировка)	Bosch, B 445 121 481	
Нагнетатель воздуха (тип, маркировка)	Borg Warner, S200G; CZ. 6668WBS3/5.31XM(C15)	
Воздушный фильтр (тип, маркировка)	МАЗ, Ремиз. 5337-1109510(-??) сухой, с бумажным фильтрующим элементом	

к Одобрению типа транспортного средства № E-BY.MT20.B.00244

Система выпуска и нейтрализации отработавших газов с одним глушителем, система нейтрализации отработавших газов отсутствует

Нейтрализаторы (маркировка)

- 1 степень -
- 2 степень -

Глушители (маркировка)

- 1 степень МАЗ, 457041-1201010
- 2 степень -

Трансмиссия (тип) механическая

Сцепление (марка, тип) MF -362, сухое, однодисковое, фрикционное

Коробка передач (марка, тип) механическая

	CAA3-433420	CAA3-3206	6J70T	6J70TA
- число передач	5 – вперед, 1 – назад		6 – вперед, 1 – назад	
- передаточные числа				
I-	6,39	5,63	8,69	7,03
II-	3,56	2,64	5,00	4,09
III-	2,14	1,48	2,96	2,48
IV-	1,23	1,00	1,86	1,56
V-	1,00	0,81	1,34	1,00
VI-	-	-	1,00	0,81
З.Х.-	5,75	5,36	8,55	6,34

Главная передача (тип, маркировка) МАЗ или РАЗ или FAW или КААЗ, одинарная, гипоидная
 - передаточное число 4,33 или 4,62 или 4,875 или 4,88 или 5,29

Подвеска

Передняя (описание) зависимая, рессорная, с двумя гидравлическими телескопическими амортизаторами, со стабилизатором поперечной устойчивости или без него

Задняя (описание) зависимая, на двух продольных полуэллиптических рессорах, с дополнительными рессорами, со стабилизатором поперечной устойчивости или без него

Рулевое управление (описание) с гидроусилителем

- рулевой механизм (тип, маркировка) МАЗ - 64221-3400010 или ШНКФ 453461.400, рулевой механизм типа "винт – шариковая гайка – рейка – сектор"

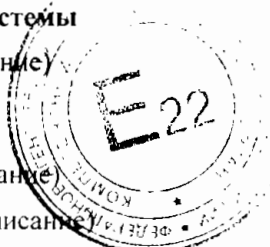
Тормозные системы

Рабочая (описание) двухконтурная, с пневматическим приводом, с разделением на контуры по осям. АБС, тормозные механизмы всех колес – барабанные

Запасная (описание) любой из контуров рабочей тормозной системы

Стояночная (описание) тормозные механизмы колес задней оси, привод – от энергоаккумуляторов

Вспомогательная (описание) моторный тормоз-замедлитель



к Одобрению типа транспортного средства № Е-VY.MT20.B.00244

- усилитель (маркировка) -
- компрессор (маркировка) BZA, A29.05.000-BZA
- тормозные камеры / цилиндры (маркировка) РААЗАМОЗИЛ 100-3519010-01 или FAW 3519110/115-438043
или ГЗАА 100-3519010-01 – передняя ось,
WABCO 925 324 или 925 494 или Knorr K2B1223 или FAW
3530010-4380 – задняя ось

Шины

размерность	минимально допустимый индекс нагрузки	скоростная категория	статический радиус, мм
9.00R20	140/137	К	475

Оборудование транспортного средства

по заказу - предпусковой подогреватель двигателя, независимый отопитель, кондиционер (хладагент R134a)

Руководитель органа по сертификации

подпись

А.М.Иванов

инициалы, фамилия



SERTAUSTR

к Одобрению типа транспортного средства № E-VY.MT20.B.00244

**Перечень документов, явившихся основанием для оформления
ОДОБРЕНИЯ ТИПА ТРАНСПОРТНОГО СРЕДСТВА**

Элементы объектов технического регулирования, в отношении которых установлены требования безопасности	Наименование и происхождение документа, подтверждающего соответствие	Номер документа и дата выпуска
1	2	3
Кондиционеры и холодильное оборудование, п. 7 Раздела II технического регламента о безопасности колесных транспортных средств	Декларация, Общество с ограниченной ответственностью «МАЗ-РУС» (ООО «МАЗ-РУС»), Российская Федерация	Д-VY.MT20.B.01654 от 12.12.2012 г. по 11.12.2015 г.
Возможность оснащения аппаратурой ГЛОНАС, ГЛОНАС/GPS, п. 8 Раздела II технического регламента о безопасности колесных транспортных средств	— " — "	— " — "
Возможность оснащения тахографами, п. 8(1) Раздела II технического регламента о безопасности колесных транспортных средств	— " — "	— " — "
Интерфейс, п. 9 Раздела II технического регламента о безопасности колесных транспортных средств	— " — "	— " — "
Световозвращатели, Правила ЕЭК ООН № 3-02, включая дополнения 1-10	Сообщение, Государственный Комитет по стандартизации Республики Беларусь (ГОССТАНДАРТ), Республика Беларусь	E28 48R-03 0871 от 27.07.2010 г.
Устройства для освещения заднего номерного знака, Правила ЕЭК ООН № 4-00, включая дополнения 1-14	— " — "	— " — "
Указатели поворота, Правила ЕЭК ООН № 6-01, включая дополнения 1-19	— " — "	— " — "
Габаритные огни, сигналы торможения, Правила ЕЭК ООН № 7-02, включая дополнения 1-16	— " — "	— " — "
Устойчивость к воздействию внешних источников электромагнитного излучения и электромагнитная совместимость, Правила ЕЭК ООН № 10-03	Одобрение типа, Орган по сертификации продукции «МАДИ-ФОНД» НО «Фонд поддержки потребителей (ОС «МАДИ-ФОНД»), РОСС RU.0001.11MT20, Российская Федерация	K-VY.MT20.B.00007.P2 от 05.12.2012 г. по 31.12.2012 г.


к Одобрению типа транспортного средства № E-BY.MT20.B.00244

1	2	3
Эффективность тормозных систем, Правила ЕЭК ООН № 13-10, включая дополнения 1-5	Одобрение типа, ОС «МАДИ-ФОНД», РОСС RU.0001.11MT20, Российская Федерация	K-BY.MT20.B.00007.P2 от 05.12.2012 г. по 31.12.2012 г.
Места крепления ремней безопасности, Правила ЕЭК ООН № 14-07, включая дополнение 1	__ " __ "	__ " __ "
Требования к ремням безопасности и оснащению удерживающими системами, Правила ЕЭК ООН № 16-06	__ " __ "	__ " __ "
Защита транспортного средства от несанкционированного использования, Правила ЕЭК ООН № 18-03, включая дополнения 1-2	__ " __ "	__ " __ "
Фонари заднего хода, Правила ЕЭК ООН № 23-00, включая дополнения 1-15	Сообщение, Государственный Комитет по стандартизации Республики Беларусь (ГОССТАНДАРТ), Республика Беларусь	E28 48R-03 0871 от 27.07.2010 г.
Звуковые сигнальные приборы, Правила ЕЭК ООН № 28-00, включая дополнения 1-3	Одобрение типа, ОС «МАДИ-ФОНД», РОСС RU.0001.11MT20, Российская Федерация	K-BY.MT20.B.00007.P2 от 05.12.2012 г. по 31.12.2012 г.
Защитные свойства кабин, Правила ЕЭК ООН № 29-02, включая дополнение 1	__ " __ "	__ " __ "
Пожарная безопасность, Правила ЕЭК ООН № 34-02, включая дополнения 1-3	__ " __ "	__ " __ "
Лампы накаливания, Правила ЕЭК ООН № 37-03, включая дополнения 1-3-4	Сообщение, Государственный Комитет по стандартизации Республики Беларусь (ГОССТАНДАРТ), Республика Беларусь	E28 48R-03 0871 от 27.07.2010 г.
Задние противотуманные огни, Правила ЕЭК ООН № 38-00, включая дополнения 1-14	__ " __ "	__ " __ "
Механизмы измерения скорости, Правила ЕЭК ООН № 39-00, включая дополнения 1-5	Одобрение типа, ОС «МАДИ-ФОНД», РОСС RU.0001.11MT20, Российская Федерация	K-BY.MT20.B.00007.P2 от 05.12.2012 г. по 31.12.2012 г.
Оснащение безопасными стеклами, Правила ЕЭК ООН № 43-01	__ " __ "	__ " __ "
Оснащение устройствами прямого обзора, Правила ЕЭК ООН № 46-02, включая дополнения 1-4	__ " __ "	__ " __ "

к Одобрению типа транспортного средства № E-BY.MT20.B.00244

1	2	3
Количество, месторасположение, характеристики и действие устройств освещения и световой сигнализации, Правила ЕЭК ООН № 48-03, включая дополнения 1-3	Сообщение, Государственный Комитет по стандартизации Республики Беларусь (ГОССТАНДАРТ), Республика Беларусь	E28 48R-03 0871 от 27.07.2010 г.
Внешний шум, Правила ЕЭК ООН № 51-02, включая дополнения 1-4,6	Одобрение типа, ОС «МАДИ-ФОНД», РОСС RU.0001.11MT20, Российская Федерация	K-BY.MT20.B.00007.P2 от 05.12.2012 г. по 31.12.2012 г.
Оснащение шинами, Правила ЕЭК ООН № 54-00, включая дополнение 1-17	— " — "	— " — "
Оснащение задними защитными устройствами грузовых транспортных средств Правила ЕЭК ООН № 58-02	— " — "	— " — " (только для 490443)
Травмобезопасность наружных выступов, Правила ЕЭК ООН № 61-00, включая дополнение 1	Одобрение типа, ОС «МАДИ-ФОНД», РОСС RU.0001.11MT20, Российская Федерация	K-BY.MT20.B.00007.P2 от 05.12.2012 г. по 31.12.2012 г.
Количество, месторасположение и характеристики задних опознавательных знаков для транспортных средств большой длины и грузоподъемности, Правила ЕЭК ООН № 70-01, включая дополнения 1-7	Сообщение, RDW Vehicle Technology Division, Нидерланды	E4-70R-01 7012 Ext.5 от 27.11.2007 г.
	Сертификат, ОС «МАДИ-ФОНД», РОСС RU.0001.11MT20, Российская Федерация	C- BY.MT20.B.12521 от 26.12.2012 г. по 26.12.2015 г.
Оснащение боковыми защитными устройствами грузовых транспортных средств Правила ЕЭК ООН № 73-00, включая дополнение 1	— " — "	C- BY.MT20.B.12522 от 26.12.2012 г. по 26.12.2015 г.
Рулевое управление, Правила ЕЭК ООН № 79-01, включая дополнения 1-3	Одобрение типа, ОС «МАДИ-ФОНД», РОСС RU.0001.11MT20, Российская Федерация	K-BY.MT20.B.00007.P2 от 05.12.2012 г. по 31.12.2012 г.
Устройства ограничения максимальной скорости, Правила ЕЭК ООН № 89-00, включая дополнение 1	— " — "	— " — "
Боковые габаритные огни, Правила ЕЭК ООН № 91-00, включая дополнение 1-11	Сообщение, Государственный Комитет по стандартизации Республики Беларусь (ГОССТАНДАРТ), Республика Беларусь	E28 48R-03 0871 от 27.07.2010 г.

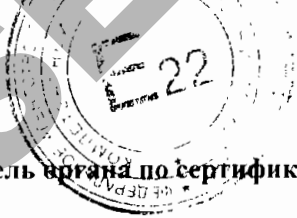
к Одобрению типа транспортного средства № E-VY.MT20.B.00244

1	2	3
Оснащение передними защитными устройствами грузовых транспортных средств, Правила ЕЭК ООН № 93-00	Одобрение типа, ОС «МАДИ-ФОНД», РОСС RU.0001.11MT20, Российская Федерация	K-VY.MT20.B.00007.P2 от 05.12.2012 г. по 31.12.2012 г.
Светоотражающая маркировка, Правила ЕЭК ООН № 104-00, включая дополнение 1-6	Сообщение, Государственный Комитет по стандартизации Республики Беларусь (ГОССТАНДАРТ); Республика Беларусь	E28 48R-03 0871 от 27.07.2010 г.
Фары ближнего и дальнего света, Правила ЕЭК ООН № 112-00, включая дополнение 1-12	— " — "	— " — "
Уровень шума от качения шин, Правила ЕЭК ООН № 117-01	Одобрение типа, ОС «МАДИ-ФОНД», РОСС RU.0001.11MT20, Российская Федерация	K-VY.MT20.B.00007.P2 от 05.12.2012 г. по 31.12.2012 г.
Органы управления транспортных средств - идентификация, Правила ЕЭК ООН № 121-00, включая дополнения 1-2	— " — "	— " — "
Системы отопления, Правила ЕЭК ООН № 122-00, включая дополнение 1	— " — "	— " — "
Внутренний шум, п. 2 Приложения 3 к техническому регламенту о безопасности колесных транспортных средств (ГОСТ Р 51616-2000)	— " — "	— " — "
Содержание вредных веществ в воздухе кабины водителя, п. 3 Приложения 3 к техническому регламенту о безопасности колесных транспортных средств	— " — "	— " — "
Выбросы вредных (загрязняющих) веществ, Технический регламент "О требованиях к выбросам автомобильной техникой, выпускаемой в обращение на территории Российской Федерации. вредных (загрязняющих) веществ", пункт 8б: Правила ЕЭК ООН №№ 24-03, 49-04А (Экологический класс 3)	Сертификат, ОС «МАДИ-ФОНД», РОСС RU.0001.11MT20, Российская Федерация 	C- VY.MT20.B.01050 от 13.11.2007 г. по 31.12.2012 г.
Управляемость и устойчивость, п. 4 Приложения 3 к техническому регламенту о безопасности колесных транспортных средств (ГОСТ Р 52302-2004)	Одобрение типа, ОС «МАДИ-ФОНД», РОСС RU.0001.11MT20, Российская Федерация	K-VY.MT20.B.00007.P2 от 05.12.2012 г. по 31.12.2012 г.

к Одобрению типа транспортного средства № E-VY.MT20.B.00244

1	2	3
Передняя обзорность, п. 5 Приложения 3 к техническому регламенту о безопасности колесных транспортных средств (ГОСТ Р 51266-99)	Одобрение типа, ОС «МАДИ-ФОНД», РОСС RU.0001.11MT20, Российская Федерация	K-VY.MT20.B.00007.P2 от 05.12.2012 г. по 31.12.2012 г.
Вентиляция, отопление и кондиционирование, п. 6 Приложения 3 к техническому регламенту о безопасности колесных транспортных средств	— " — "	— " — "
Габаритные и весовые ограничения, Приложение № 4 к техническому регламенту о безопасности колесных транспортных средств	Сертификат, ОС «МАДИ-ФОНД», РОСС RU.0001.11MT20, Российская Федерация	C-VY.MT20.B.12581 от 26.12.2012 г. по 26.12.2015 г.
Требования к транспортным средствам для коммунального хозяйства и содержания дорог, п. 1.13 Приложения 6 к техническому регламенту о безопасности колесных транспортных средств	— " — "	C-VY.MT20.B.12519 от 26.12.2012 г. по 26.12.2015 г.
Требования к объемным гидроприводам, п. 3.1 Приложения 6 к техническому регламенту о безопасности колесных транспортных средств	— " — "	C-VY.MT20.B.12520 от 26.12.2012 г. по 26.12.2015 г.
Маркировка и возможность идентификации, Приложение № 8 к техническому регламенту о безопасности колесных транспортных средств	Декларация, ООО «МАЗ-РУС», Российская Федерация	Д-VY.MT20.B.01654 от 12.12.2012 г. по 11.12.2015 г.

Руководитель органа по сертификации



(Handwritten signature)
подпись

А.М.Иванов
инициалы, фамилия

ОПИСАНИЕ МАРКИРОВКИ ТРАНСПОРТНОГО СРЕДСТВА

- 1. Место расположения и форма знака обращения на рынке
 Рядом с табличкой изготовителя
 Знак обращения на рынке выполнен в соответствии с Постановлением Правительства Российской Федерации от 19 ноября 2003 г. № 696.
- 2. Место расположения таблички изготовителя
 В нижней части правого дверного проема.
- 3. Место расположения идентификационного номера:
 - 3.1 На табличке изготовителя
 - 3.2 На нижней части спецоборудования, с правой стороны
- 4. Структура и содержание идентификационного номера транспортного средства:

1	2	3	4	5	6	7	8	9	10	11	12	13	14	15	16	17
Y	3	M	4	9	0	?	4	3	?	?	?	?	?	?	?	?

- поз. 1 - 3: **Y3M** – международный идентификационный код изготовителя (WMI) – Завод «Могилевтрансмаш»ОАО «МАЗ»- управляющая компания холдинга «БЕЛАВТОМАЗ», Республика Беларусь
- поз. 4 - 9: **490?43** – тип транспортного средства (490143 или 490443)
- поз. 10: **?** - год выпуска согласно Таблице 1 Приложения № 8 к техническому регламенту о безопасности колесных транспортных средств
- поз. 11 - 17: **?** - производственный номер транспортного средства

Руководитель органа по сертификации



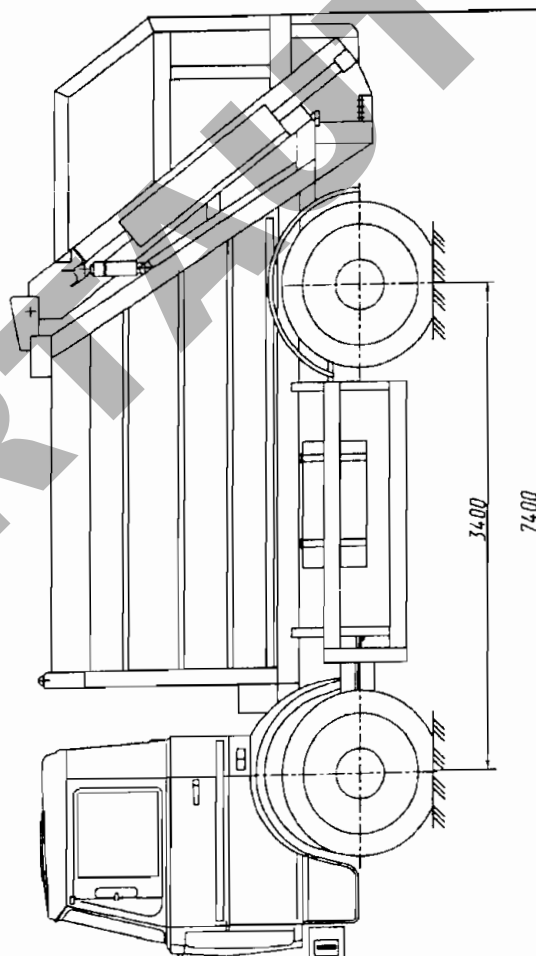
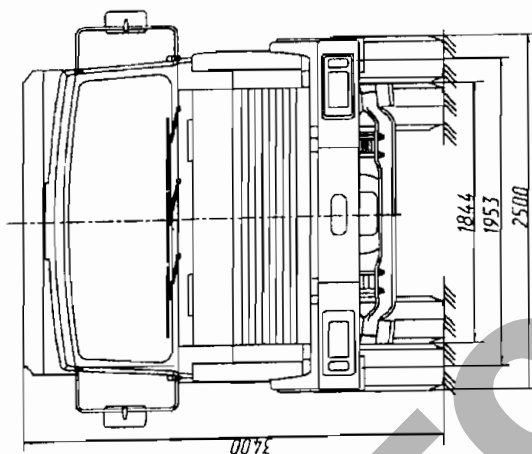
(Handwritten signature)

 подпись

А.М.Иванов
 инициалы, фамилия

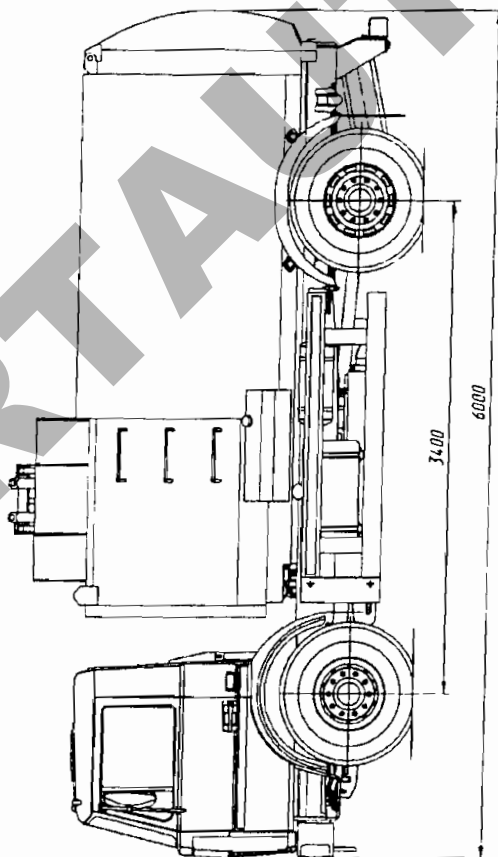
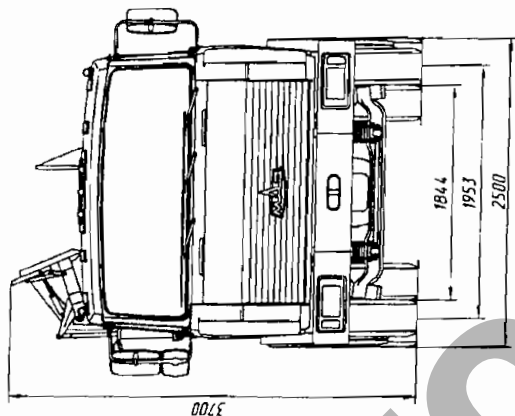
ОБЩИЙ ВИД ТРАНСПОРТНОГО СРЕДСТВА


МАЗ, 490143



ОБЩИЙ ВИД ТРАНСПОРТНОГО СРЕДСТВА

МАЗ, 490443



Оригинал получен: Канларов 
27.02.2015г

Приложение №

Стр.

к Одобрению типа транспортного средства №

SERTAUTO.RU

