

РОССИЙСКАЯ ФЕДЕРАЦИЯ

ОДОБРЕНИЕ ТИПА ТРАНСПОРТНОГО СРЕДСТВА

0007864

№ E-RU.MT02.B.00166.П1

Срок действия с 09 апреля 2013 по 31 декабря 2013

ОРГАН ПО СЕРТИФИКАЦИИ

механических транспортных средств и прицепов, их составных частей и предметов оборудования
“САТР-ФОНД” Межотраслевого Фонда “Сертификация автотранспорта САТР” (ОС “САТР-ФОНД”)
125480, г. Москва, ул. Героев Панфиловцев, 24, ОГРН: 1027739132530
№ РОСС RU.0001.11MT02 от 04.06.2009 г. до 04.06.2014 г.
тел.: (495) 454-42-27, факс: (495) 454-72-12, e-mail: mail@satr fond.ru

ТРАНСПОРТНЫЕ СРЕДСТВА

МАРКА	-
КОММЕРЧЕСКОЕ НАИМЕНОВАНИЕ	A3-01
ТИП	781102
МОДИФИКАЦИЯ	781102-0000010
ШАССИ	КАМАЗ-43114-15
КАТЕГОРИЯ	M ₃ G
ЭКОЛОГИЧЕСКИЙ КЛАСС	3
КОД ОКП/ТН ВЭД	45 2330 / 8702 10
ЗАЯВИТЕЛЬ И ЕГО АДРЕС	Федеральное казенное учреждение Исправительная колония № 7 Главного управления Федеральной службы исполнения наказаний по Республике Башкортостан «ФКУ ИК-7 ГУФСИН России по Республике Башкортостан», 453851, Республика Башкортостан, г. Мелеуз, ул. Ленина, 1а, Российская Федерация, ОГРН: 1020201848127, тел. (34764) 3-11-16, факс (34764) 3-75-26, 3-02-88
ИЗГОТОВИТЕЛЬ И ЕГО АДРЕС	Федеральное казенное учреждение Исправительная колония № 7 Главного управления Федеральной службы исполнения наказаний по Республике Башкортостан «ФКУ ИК-7 ГУФСИН России по Республике Башкортостан», 453851, Республика Башкортостан, г. Мелеуз, ул. Ленина, 1а, Российская Федерация, ОГРН: 1020201848127, тел. (34764) 3-11-16, факс (34764) 3-75-26, 3-02-88
ПРЕДСТАВИТЕЛЬ ИЗГОТОВИТЕЛЯ И ЕГО АДРЕС	-
СБОРОЧНЫЙ ЗАВОД И ЕГО АДРЕС	ФКУ ИК-7 ГУФСИН России по Республике Башкортостан, 453851, Республика Башкортостан, г. Мелеуз, ул. Ленина, 1а, Российская Федерация
ПОСТАВЩИК СБОРОЧНЫХ КОМПЛЕКТОВ И ЕГО АДРЕС	-

соответствуют установленным в Российской Федерации требованиям технического регламента о безопасности колесных транспортных средств.



Действие данного ОДОБРЕНИЯ ТИПА ТРАНСПОРТНОГО СРЕДСТВА распространяется на серийно выпускаемую продукцию.

Данное ОДОБРЕНИЕ ТИПА ТРАНСПОРТНОГО СРЕДСТВА без приложений недействительно.

Приложение № 1. Общие характеристики транспортного средства

Приложение № 2. Перечень документов, явившихся основанием для оформления ОДОБРЕНИЯ ТИПА ТРАНСПОРТНОГО СРЕДСТВА

Приложение № 3. Описание маркировки транспортного средства

Приложение № 4. Общий вид транспортного средства на двух страницах

ДОПОЛНИТЕЛЬНАЯ ИНФОРМАЦИЯ

Транспортное средство предназначено для перевозки лиц, находящихся под стражей.

Руководитель органа по сертификации



подпись

Б.В. Кисуленко

инициалы, фамилия

ОДОБРЕНИЕ ТИПА ТРАНСПОРТНОГО СРЕДСТВА УТВЕРЖДЕНО.

Внесена запись в реестр за № **E-RU.MT02.V.00166.П1** от 09 апреля 2013

Заместитель руководителя

РОССТАНДАРТА

наименование федерального органа исполнительной власти, выполняющего функции уполномоченного федерального органа исполнительной власти, осуществляющего функции по выработке государственной политики и нормативно-правовому регулированию в сфере стандартизации, метрологии и сертификации в Российской Федерации в соответствии с Женевским Соглашением 1958 года



подпись

А.В. Зажигалкин

инициалы, фамилия

к Одобрению типа транспортного средства № E-RU.MT02.B.00166.П1

ОБЩИЕ ХАРАКТЕРИСТИКИ ТРАНСПОРТНОГО СРЕДСТВА

Колесная формула / ведущие колеса	6 × 6 / все
Схема компоновки транспортного средства	кабина над двигателем
Расположение двигателя	расположение двигателя – переднее продольное
Тип кузова / количество дверей	цельнометаллический пассажирский фургон с отделением для караула, двумя одиночными камерами и двумя общими камерами / одна дверь с правой стороны фургона
Количество мест для сидения	35+1+1 (одно из трех мест в кабине не используется)
Пассажировместимость	35 (в фургоне) + 1 (в кабине)

Габаритные размеры, мм	
- длина	8060
- ширина	2500
- высота	3400
База, мм	3340+1320
Колея передних / средний / задних колес, мм	2050 / 2050 / 2050
Масса транспортного средства в снаряженном состоянии, кг	10435
Полная масса транспортного средства (технически допустимая), кг	13150
Максимальная осевая масса (технически допустимая), кг	
– на переднюю ось	4690
– на оси тележки	8460
Максимальная масса прицепа, кг	буксировка прицепа не предусмотрена
Двигатель (марка, тип)	КАМАЗ 740.31-240, четырехтактный дизель
- количество и расположение цилиндров	8, V-образное
- рабочий объем, см ³	10850
- степень сжатия	16.5
- максимальная мощность, кВт (мин ⁻¹) по Правилам ЕЭК ООН № 85	165 (2200)
- максимальный крутящий момент, Нм (мин ⁻¹)	912 (1100...1500)
Топливо	дизельное
Система питания (тип)	впрыск топлива под давлением
ТНВД (тип, маркировка)	ЯЗДА 337-20.05 или BOSCH 0 402 648 608
Нагнетатель воздуха (тип, маркировка)	КАМАЗ ТКР 7С-6 или Borg Warner Turbo Systems S2B/7624TAE/0,76D9
Форсунки (тип, маркировка)	ЯЗДА 273-20 или 273-50
Воздушный фильтр (тип, маркировка)	АЗПИ 216, 216-02, 216А, 216-02А ОАО «Автоагрегат» или ОАО «Тамбовмаш», 7405.1109510



к Одобрению типа транспортного средства № E-RU.MT02.B.00166.П1

Система выпуска и нейтрализации отработавших газов	один глушитель, система нейтрализации отработавших отсутствует
Глушитель (маркировка) - 1 ступень	КАМАЗ, 6520-1201010

Трансмиссия	механическая
Сцепление (марка, тип)	КАМАЗ-142 фрикционное, сухое, двухдисковое
Коробка передач (марка, тип)	КАМАЗ, 142, 152, ZF, 9S109-472, 9S109-494, 9S1310 механическая, с ручным управлением

Для коробок передач:	КамаЗ, 142	КамаЗ, 152	
Тип	механическая, с ручным управлением, с делителем		
- число передач	вперед - 5, назад - 1	вперед - 10, назад - 2	
- передаточные числа		низшее	высшее
I -	7.82	7.82	6.38
II -	4.03	4.03	3.29
III -	2.50	2.50	2.04
IV -	1.53	1.53	1.25
V -	1.00	1.00	0.815
3.X. -	7.38	7.38	6.02

Для коробок передач:	ZF, 9S109-472	ZF, 9S109-494	ZF, 9S1310
Тип	механическая, с ручным управлением; с дополнительной понижающей передачей		
- число передач	вперед - 9, назад - 1		
- передаточные числа			
доп. понижающая -	12.91	10.24	9.48
I -	8.96	6.57	6.58
II -	6.37	4.78	4.68
III -	4.71	3.53	3.48
IV -	3.53	2.61	2.62
V -	2.54	1.86	1.89
VI -	1.81	1.35	1.35
VII -	1.34	1.00	1.00
VIII -	1.00	0.74	0.75
3.X. -	12.20	9.44	8.97

Раздаточная коробка (тип, маркировка)	КамаЗ, 65111-1800020-21 (-22, -31, -32), механическая, двухступенчатая, с блокировкой межосевого дифференциала
- число передач	2
- передаточные числа	
высшее -	0.917
низшее -	1.692

Главная передача (тип, маркировка)	КАМАЗ, двойная
передаточное число	5.94; 6.53; 7.22



к Одобрению типа транспортного средства № **E-RU.MT02.B.00166.П1**

Подвеска

Передняя (описание)	зависимая, на двух полуэллиптических рессорах с гидравлическими амортизаторами
Задняя (описание)	балансирная, на двух полуэллиптических рессорах, с реактивными штангами

Рулевое управление (описание) с гидроусилителем

- рулевой механизм (тип, маркировка)	КАМАЗ-4310-3400020, типа "винт - шариковая гайка - рейка-сектор"
--------------------------------------	--

Тормозные системы

Рабочая (описание)	пневматическая, двухконтурный привод: к тормозным механизмам передних колес и колес задней тележки; тормозные механизмы всех колес барабанного типа, АБС
Запасная (описание)	каждый из контуров рабочей тормозной системы
Стояночная (описание)	колесные тормозные механизмы задней тележки, приводимые в действие пружинными энергоаккумуляторами
Вспомогательная (описание)	моторный тормоз – замедлитель
- компрессор (маркировка)	5 115 01 135 0 – "Prva petoletca", или 911.153.010.0 – WABCO, или LK 8906, 320cc(3971519) - KNORR-BREMSE, или 53205-3509015, 53205-3509015-20 – "Ижевский механический завод"
- тормозные камеры (маркировка)	25.3519211-10 или 25.3519311-10 – РАЗ, или 661-3519210-10 или 661-3519310-10 - ЗАО "КЗТАА" (передние); 661-3519200 - ЗАО "КЗТАА", или 25.3519201 – РАЗ (задние)

Шины

- размер	425/85 R21
- индекс несущей способности	146
- категория скорости	J
- статический радиус	590

Оборудование транспортного средства

держатель запасного колеса, отопительно-вентиляционные и климатические установки, внутреннее радиопереговорное устройство, навигационное оборудование, система видеонаблюдения

Руководитель органа по сертификации



подпись

Б.В. Кисуленко

инициалы, фамилия

ОПИСАНИЕ МАРКИРОВКИ ТРАНСПОРТНОГО СРЕДСТВА

1. Место расположения и форма знака обращения на рынке:
На табличке изготовителя.
Знак обращения на рынке выполнен в соответствии с Постановлением Правительства Российской Федерации от 19 ноября 2003 г. № 696.
2. Место расположения таблички изготовителя:
На внутренней поверхности передней стенки кузова.
3. Место расположения идентификационного номера:
 - 3.1. На табличке изготовителя.
 - 3.2. На передней части правого лонжерона рамы шасси.
 - 3.3. На задней части левого лонжерона кузова.
4. Структура и содержание идентификационного номера (номеров) транспортных средств:

1	2	3	4	5	6	7	8	9	10	11	12	13	14	15	16	17
X	8	9	7	8	1	1	0	2	?	0	E	N	8	?	?	?

- поз. 1 - 3: международный идентификационный код изготовителя (WMI):
X89 – код изготовителя (см. также поз. 12-14), указывающий на то, что объем его производства не превышает 500 единиц в год.
- поз. 4 - 9: обозначение типа и модификации транспортного средства:
781102 – для 781102-0000010.
- поз. 10: модельный год согласно Таблице 1 Приложения № 8 к техническому регламенту о безопасности колесных транспортных средств.
- поз. 11: 0 – постоянный символ.
- поз. 12 - 14: ENS – код изготовителя (совместно с X89) – «ФКУ ИК-7 ГУФСИН России по Республике Башкортостан», Российская Федерация.
- поз. 15 - 17: производственный номер транспортного средства.

Руководитель органа по сертификации



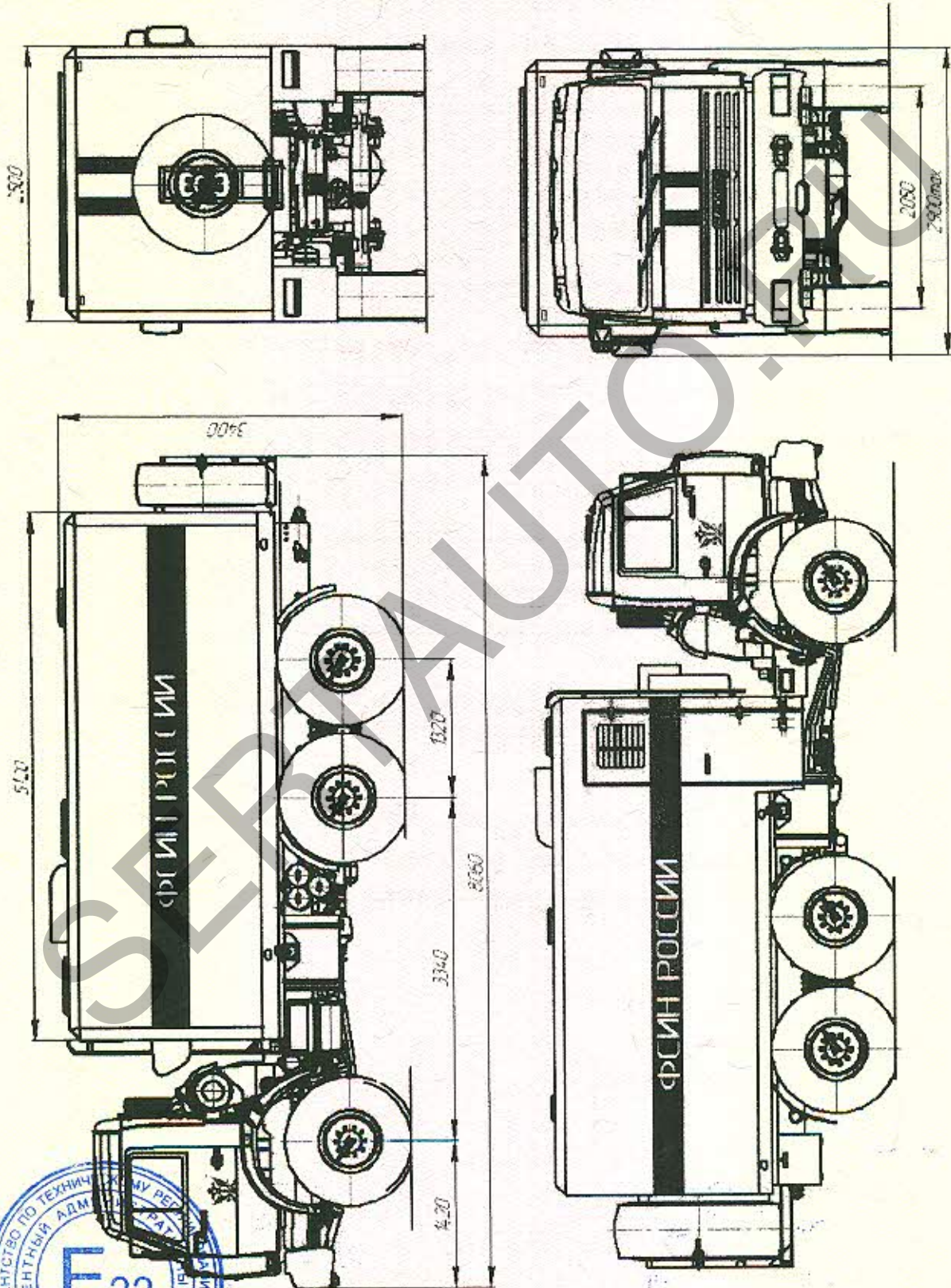
подпись

Б.В. Кисуленко

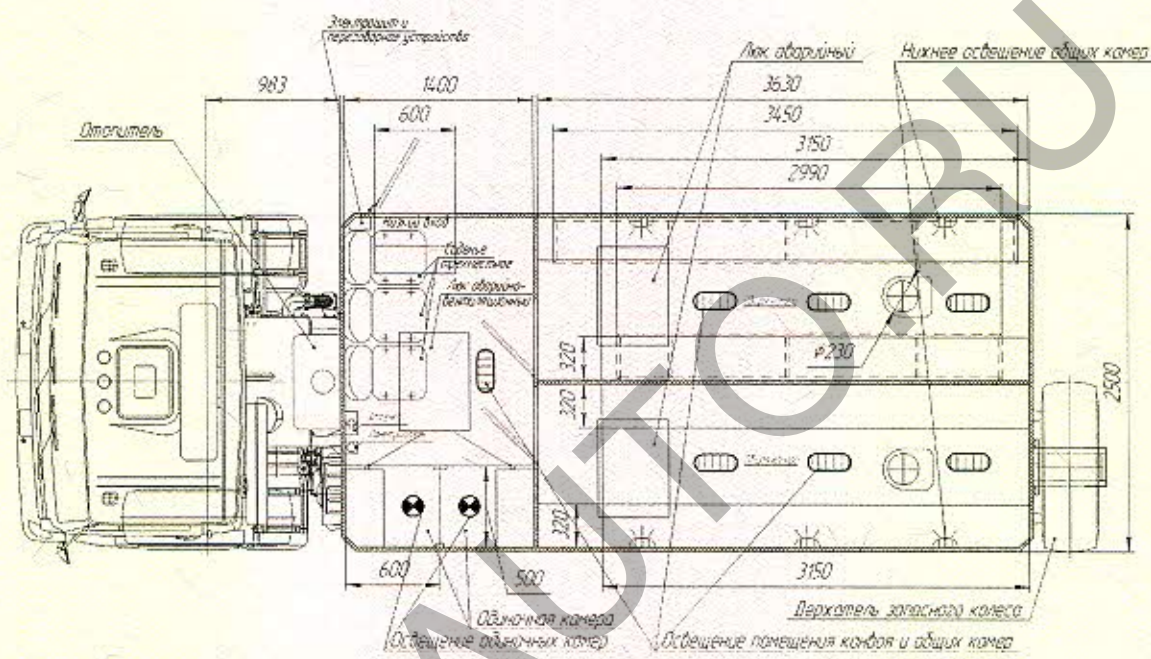
инициалы, фамилия



ОБЩИЙ ВИД ТРАНСПОРТНОГО СРЕДСТВА 781102



**ОБЩИЙ ВИД ТРАНСПОРТНОГО СРЕДСТВА 781102
(планировка)**



Приложение № _____

Стр. _____

к Одобрению типа транспортного средства № _____

SERTAUTO.RU