

**РОССИЙСКАЯ ФЕДЕРАЦИЯ**  
**ОДОБРЕНИЕ ТИПА ТРАНСПОРТНОГО СРЕДСТВА**

0010389

№ Е-RU.MT20.V.00201.P1

Срок действия с 12 февраля 2013 по 31 декабря 2013

**ОРГАН ПО СЕРТИФИКАЦИИ**

Орган по сертификации продукции «МАДИ-ФОНД» НО «Фонд поддержки потребителей»  
125829, г. Москва, Ленинградский пр-т, д. 64, ОГРН: 1037739238756  
№ РОСС RU.0001.11MT20 от 04.03.2011 г. до 04.03.2016 г.  
тел.: (499) 155-08-03, (499) 155-04-45, факс: (495) 785-05-12, e-mail: [info@maditest.ru](mailto:info@maditest.ru)

**ТРАНСПОРТНЫЕ СРЕДСТВА**

МАРКА	-
КОММЕРЧЕСКОЕ НАИМЕНОВАНИЕ	АЦ-5,0-40 (5557) модель 11ВР – для 461456 АЦ-6,0-40 (5557) модель 9АВР – для 461455 АЦ-4,0-40 (5557) модель 9ВР – для 461454
ТИП	461454, 461455, 461456
ШАССИ	Урал 5557-1151-40, Урал 5557-1151-60, Урал 5557-1151-62, Урал 5557-1151-70
МОДИФИКАЦИИ	-
КАТЕГОРИЯ	N3G
ЭКОЛОГИЧЕСКИЙ КЛАСС	3 – для шасси Урал 5557-1151-40, 4 – для шасси Урал 5557-1151-60, Урал 5557-1151-62, Урал 5557-1151-70
КОД ОКП / ТН ВЭД	48 5410 / 8705 30
ЗАЯВИТЕЛЬ И ЕГО АДРЕС	Открытое акционерное общество «Варгашинский завод противопожарного и специального оборудования» (ОАО "Варгашинский завод ППСО"), 641231, Курганская об- ласть, р.п. Варгаши, ул. Кирова, д.83, Российская Федера- ция, ОГРН: 1044533001413, тел.: (35233) 2-10-09, факс: (35233) 2-15-26
ИЗГОТОВИТЕЛЬ И ЕГО АДРЕС	Открытое акционерное общество «Варгашинский завод противопожарного и специального оборудования» (ОАО "Варгашинский завод ППСО"), 641231, Курганская об- ласть, р.п. Варгаши, ул. Кирова, д.83, Российская Федера- ция, ОГРН: 1044533001413, тел.: (35233) 2-10-09, факс: (35233) 2-15-26
ПРЕДСТАВИТЕЛЬ ИЗГОТОВИТЕЛЯ И ЕГО АДРЕС	-
СБОРОЧНЫЙ ЗАВОД И ЕГО АДРЕС	641231, Курганская область, р.п. Варгаши, ул. Кирова, д.83, Российская Федерация
ПОСТАВЩИК СБОРОЧНЫХ КОМПЛЕКТОВ И ЕГО АДРЕС	-



соответствуют установленным в Российской Федерации требованиям технического регламента о безопасности колесных транспортных средств.

Действие данного ОДОБРЕНИЯ ТИПА ТРАНСПОРТНОГО СРЕДСТВА распространяется на серийно выпускаемую продукцию.

Данное ОДОБРЕНИЕ ТИПА ТРАНСПОРТНОГО СРЕДСТВА без приложений недействительно  
Приложение № 1. Общие характеристики транспортных средств

Приложение № 2. Перечень документов, явившихся основанием для оформления ОДОБРЕНИЯ ТИПА ТРАНСПОРТНОГО СРЕДСТВА

Приложение № 3. Описание маркировки транспортных средств

Приложение № 4. Общий вид транспортных средств на семи страницах

### ДОПОЛНИТЕЛЬНАЯ ИНФОРМАЦИЯ

Транспортные средства 461454, 461455, 461456 предназначены для перевозки боевого расчета, запаса огнетушащих веществ, пожарно-технического вооружения и оборудования, тушения пожаров.

Шасси Урал 5557-1151-40, с двигателями экологического класса 3, разрешается использовать при изготовлении транспортных средств 461454, 461455, 461456 только в том случае, если шасси выпущены в обращение не позднее 31.12.2012 г. (имеют паспорт шасси транспортного средства, оформленный не позднее 31.12.2012 г.)

Руководитель органа по сертификации



Иванов

инициалы, фамилия

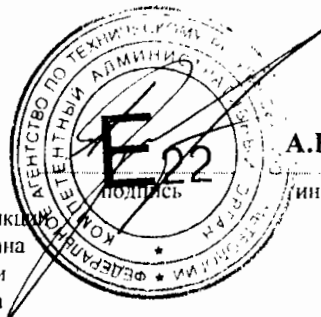
**ОДОБРЕНИЕ ТИПА ТРАНСПОРТНОГО СРЕДСТВА УТВЕРЖДЕНО\***

Внесена запись в реестр за № E-RU.MT20.V.00201.P1 от 12 февраля 2013 г.

Заместитель руководителя

**РОССТАНДАРТА**

наименование федерального органа исполнительной власти, выполняющего функции компетентного административного органа Российской Федерации в соответствии с Женевским Соглашением 1958 года



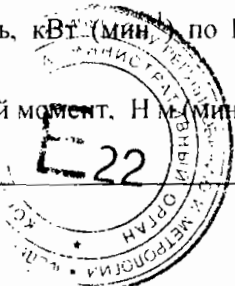
А.В. Зажигалкин

инициалы, фамилия

## ОБЩИЕ ХАРАКТЕРИСТИКИ ТРАНСПОРТНОГО СРЕДСТВА

Колесная формула / ведущие колеса	6x6 / все		
Схема компоновки транспортного средства	кабина за двигателем		
Расположение двигателя	переднее, продольное		
Исполнение грузозночного пространства	фургон и цистерна		
Кабина	цельнометаллическая, четырехдверная, шестиместная		
	<b>11BP</b>	<b>9ABP</b>	<b>9BP</b>
Габаритные размеры, мм			
- длина	8700	9100	8500
- ширина		2500	
- высота		3450	
База, мм	3525 (3800 – на шасси Урал 5557-1151-6?, Урал 5557-1151-70) +1400		
Колея передних/задних колес, мм	2010/2010 (2040/2040 - на шасси Урал 5557-1151-6?, Урал 5557-1151-70)		
Масса транспортного средства в снаряженном состоянии, кг	8375 – 13275		
Полная масса транспортного средства, кг (технически допустимая)	15300-20200		
Максимальная осевая масса, кг (технически допустимая)			
- на переднюю ось	3900-5300		
- на заднюю тележку	11400-14900		
Максимальная масса прицепа, кг	буксировка прицепа не предусмотрена		

	шасси	Урал 5557-1151-40	Урал 5557-1151-70
Двигатель (марка, тип)		ЯМЗ-236HE2 и его комплектации с ЯМЗ-236HE2-1 по ЯМЗ-236HE2-99	ЯМЗ-53622-10 и его комплектации
		дизель четырехтактный с турбонаддувом и промежуточным охлаждением наддувочного воздуха	
- количество и расположение цилиндров		6, V – образное	6, рядное
- рабочий объем цилиндров, см <sup>3</sup>		11150	6650
- степень сжатия		16,5	17,5
Максимальная мощность, кВт (мин), по Правилам ЕЭК ООН № 85		169,0 (2100)	176,5 (2275 – 2325)
Максимальный крутящий момент, Н·м (мин <sup>-1</sup> )		882,0 (1100-1300)	900,0 (1300-1600)
Топливо		дизельное	
Система питания (тип)		впрыск топлива под давлением (с общей рампой и электронным управлением – для шасси Урал 5557-1151-70)	

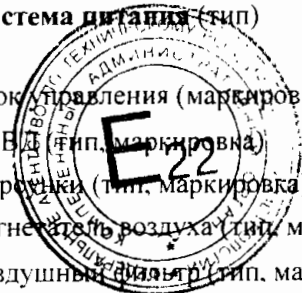


к Одобрению типа транспортного средства № E-RU.MT20.V.00201.P1

Блок управления (маркировка)	-	Bosch, 0 281 020 111 или 650.3763140, модели EDC7UC31
ТНВД (тип, маркировка)	ЯЗТА.133-20 или ЯЗДА. 324-10 или ЯЗДА. 324-10.01	Bosch, 0 445 020 110 или 5340.1111010 типа CP3.3NH
Форсунки (тип, маркировка)	ЯЗТА-267-02 или ЯЗТА-267-10 или АЗПИ 204-50	Bosch, 0 445 120 178 или 5340.1112010 модели CRIN 3
Нагнетатель воздуха (тип, маркировка)	НПО "Турботехника", ТКР 90 или CZ, K36	Borg Warner, 53602.1118010, модели B2G
Воздушный фильтр (тип, маркировка)	7405-1109510 или ФВ 721.1109510(7405-1109510)	ФВ 721.1109510-30P или ФВ721.1109510-30
Глушители шума впуска (маркировка)	-	-
<b>Система выпуска и нейтрализации отработавших газов</b>	с одним глушителем, система нейтрализации отработавших газов отсутствует	
Глушитель (маркировка)	ООО "НТЦ МСП", 36.1201010-02	ООО "НТЦ МСП", 36.1201010-02 или ООО «Автотехнология», АТ-1201010
Фильтр твердых частиц	-	-

	шасси Урал 5557-1151-60	Урал 5557-1151-62
Двигатель (марка, тип)	ЯМЗ-65654 и его комплектации, с ЯМЗ-65654-01 по ЯМЗ-65654-99	ЯМЗ-65652 и его комплектации, с ЯМЗ-65652-01 по ЯМЗ-65652-99
	дизель четырехтактный с турбонаддувом и промежуточным охлаждением наддувочного воздуха	
- количество и расположение цилиндров	6, V – образное	
- рабочий объем цилиндров, см <sup>3</sup>	11150	
- степень сжатия	17,5	
Максимальная мощность, кВт (мин <sup>-1</sup> ) по ГОСТ 14846-81	169,2 (2100)	198,6 (2100)
Максимальный крутящий момент, Нм (мин <sup>-1</sup> )	883,0 (1100-1500)	1128,0 (1100-1500)
Топливо	дизельное	

<b>Система питания (тип)</b>	впрыск топлива под давлением, с общей рампой и электронным управлением	
Блок управления (маркировка)	M240	
ТНВД (тип, маркировка)	ЯЗДА, 47.1111005-10	
Форсунки (тип, маркировка)	АЗПИ, А-04-011-01	
Нагнетатель воздуха (тип, маркировка)	НПО "Турботехника", ТКР- 90 или CZ (Чехия), K36	
Воздушный фильтр (тип, маркировка)	ФВ 721.1109510-30P или ФВ721.1109510-30	
Глушители шума впуска (маркировка)	-	



к Одобрению типа транспортного средства № E-RU.MT20.B.00201.P1

Система выпуска и нейтрализации отработавших газов с одним глушителем, система нейтрализации отработавших газов отсутствует  
 Глушитель (маркировка) ООО "НТЦ МСП", 36.1201010-02 или ООО «Автотехнология», АТ-1201010

Трансмиссия (тип) механическая  
 Сцепление (марка, тип) ЯМЗ-182(шасси Урал 5557-1151-40), ZF SACHS, MFZ 430 (кроме шасси Урал 5557-1151-40), однодисковое, сухое, фрикционное

Коробка передач (марка, тип) ЯМЗ-2361 – шасси Урал 5557-1151-40(60), ЯМЗ-1105 – шасси Урал 5557-1151-62, ЯМЗ-0905, ZF, 9S1310TO, 9JS135TA – шасси Урал 5557-1151-70, механическая, с ручным управлением  
**ЯМЗ-2361, ЯМЗ-1105, ЯМЗ-0905 ZF, 9S1310TO 9JS135TA**

	5 – вперед, 1 – назад		9 – вперед, 1 – назад	
понижающая	-	-	-	11,02
I-	5,22	-	9,48	6,55
II-	2,90	-	6,58	4,65
III-	1,52	-	4,68	3,36
IV-	1,00	-	3,48	2,46
V-	0,71 (0,664- ЯМЗ-0905)	-	2,62	1,95
VI-	-	-	1,89	1,38
VII-	-	-	1,35	1,00
VIII-	-	-	1,00	0,75
IX-	-	-	0,75	-
З.Х.-	5,22	-	8,97	11,52
шасси	Урал 5557-1151-40(60,70)	Урал 5557-1151-60(70)	Урал 5557-1151-62	Урал 5557-1151-70

Раздаточная коробка (тип, маркировка) УралА3, механическая, с блокируемым межосевым дифференциалом  
 кроме авт. с коробкой передач ЯМЗ-0905

	Урал 5557-1151-40(60,70)	Урал 5557-1151-60(70)	Урал 5557-1151-62	Урал 5557-1151-70
- число передач	2	2	2	1
- передаточные числа				
высшее -	1,21	1,04	1,04	1,04
низшее -	2,15	2,15	2,15	-

Главная передача (тип, маркировка) УралА3, двойная, центральная  
 - передаточное число 7,49 – шасси Урал 5557-1151-40 (60)  
 6,77 – шасси Урал 5557-1151-62  
 5,65 или 6,77 или 7,49 – шасси Урал 5557-1151-70



**Подвеска**

Передняя (описание)

зависимая, на двух полуэллиптических рессорах, с двумя гидравлическими телескопическими амортизаторами

Задняя (описание)

зависимая, балансирная, на двух продольных полуэллиптических рессорах или зависимая, пневматическая (кроме шасси Урал 5557-1151-40)

**Рулевое управление (описание)**

с гидроусилителем

- рулевой механизм (тип, маркировка)

МАЗ-64229 или RBL C-700, "винт – шариковая гайка – рейка – сектор"

шасси

Урал 5557-1151-40

Урал 5557-1151-60 (62, 70)

**Тормозные системы**

Рабочая (описание)

УралА3, двухконтурная, с пневмогидравлическим приводом, с разделением на контуры передней оси и задней тележки, АБС, тормозные механизмы всех колес – барабанные

двухконтурная, с пневмогидравлическим или пневматическим приводом, с разделением на контуры передней оси и задней тележки, АБС, тормозные механизмы всех колес – барабанные

Запасная (описание)

УралА3, любой из контуров рабочей тормозной системы

Стояночная (описание)

УралА3, трансмиссионная, привод механический, тормозной механизм барабанного типа, установлен на выходном вале раздаточной коробки

трансмиссионная, привод механический с барабанным тормозным механизмом, установленным на выходном вале раздаточной коробки (при пневмогидравлическом приводе рабочей тормозной системы) или с приводом от энергоаккумуляторов тормозных механизмов задней тележки(осей) (при пневматическом приводе рабочей тормозной системы)

Вспомогательная (или несостоящая) (описание)

УралА3, моторный тормоз-замедлитель

- усилитель (маркировка)

УралА3. 4320-3510011

- компрессор (маркировка)

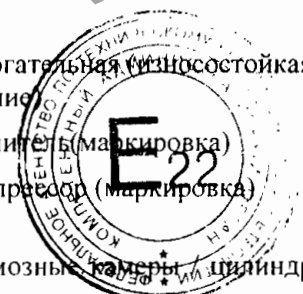
5336-3509012-10 или 4331-3509009 или 16.3509012

KNORR-BREMSE, LK3881

- тормозные камеры, цилиндры (маркировка)

УралА3. 5557Х-3501040

УралА3, 55571Х-3501040 (цилиндры), WABCO, 423 076 006 0 (передние), 425 460 006 0 (задние) (камеры)




**Шины**

размерность	минимально допустимый индекс нагрузки	скоростная категория	статический радиус, мм
425/85R21	156	J	580
425/85R21	156	G	585, 600
500/70-20 (1200x500-508)	156	F	548
12.00R20	150	J	526

**Оборудование транспортного средства**

система регулирования давления воздуха в шинах, предпусковой подогреватель, специальный сигнальный огонь синего цвета

Руководитель органа по сертификации

 А.Ф. Иванов  
Инициалы, фамилия



SERIAL

**ОПИСАНИЕ МАРКИРОВКИ ТРАНСПОРТНОГО СРЕДСТВА**

- 1. Место расположения и форма знака обращения на рынке  
 На табличке изготовителя  
 Знак обращения на рынке выполнен в соответствии с Постановлением Правительства Российской Федерации от 19 ноября 2003 г. № 696.
- 2. Место расположения таблички изготовителя  
 На панели пола в кабине, рядом с правым передним сиденьем
- 3. Место расположения идентификационного номера:
  - 3.1 На табличке изготовителя
  - 3.2 На стойке правого переднего дверного проема кабины
- 4. Структура и содержание идентификационного номера транспортного средства:

1	2	3	4	5	6	7	8	9	10	11	12	13	14	15	16	17
X	V	Z	4	6	1	4	5	?	D	?	?	?	?	?	?	?

- поз. 1 - 3: **XVZ** – международный идентификационный код изготовителя (WMI) – ОАО "Варгашинский завод ППСО", Российская Федерация
- поз. 4 - 9: **46145?** – тип транспортного средства (461454, 461455, 461456 для автомобилей 461454, 461455, 461456 соответственно)
- поз. 10: **D** - год выпуска согласно Таблице 1 Приложения № 8 к техническому регламенту о безопасности колесных транспортных средств (**D-2013г.**)
- поз. 11 - 17: ? - производственный номер транспортного средства

Руководитель органа по сертификации



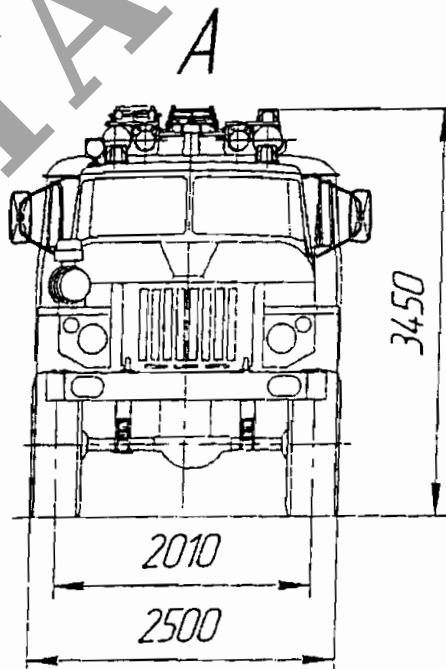
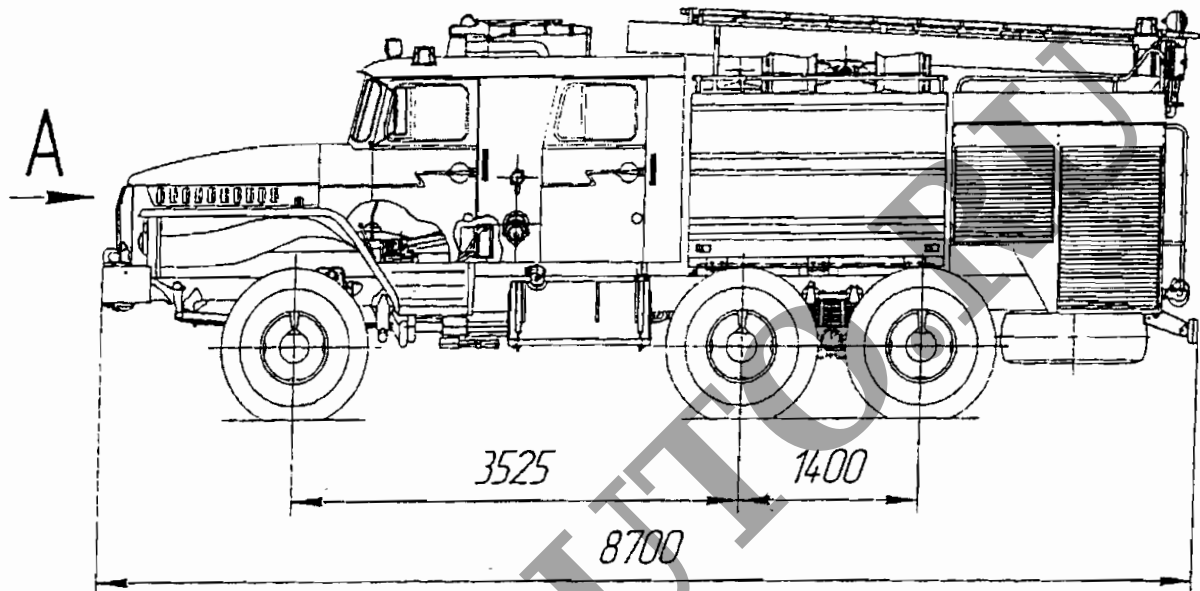
М.Иванов

Инициалы, фамилия



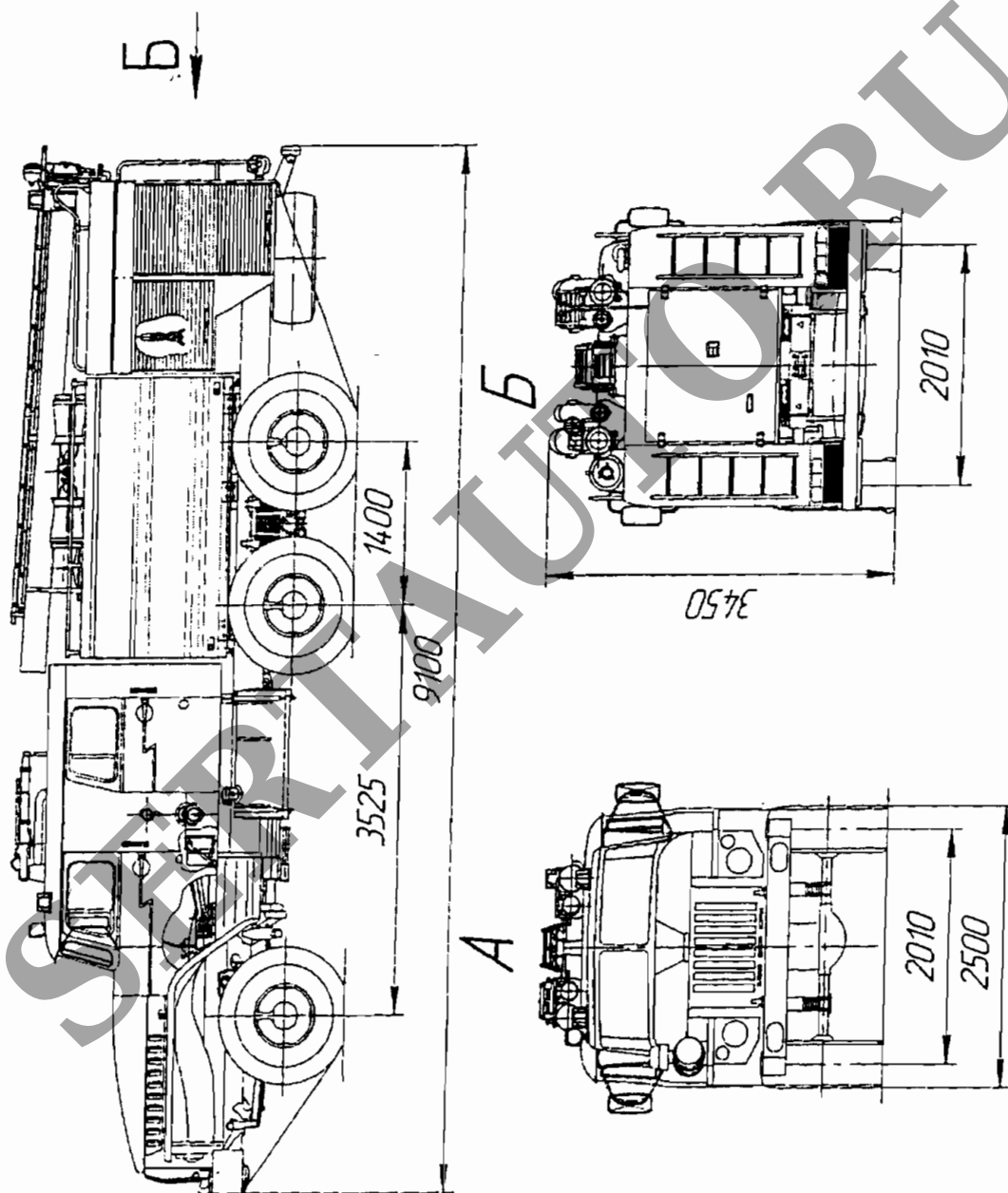
ОБЩИЙ ВИД ТРАНСПОРТНОГО СРЕДСТВА

461456  
(на шасси Урал 5557-1151-40)



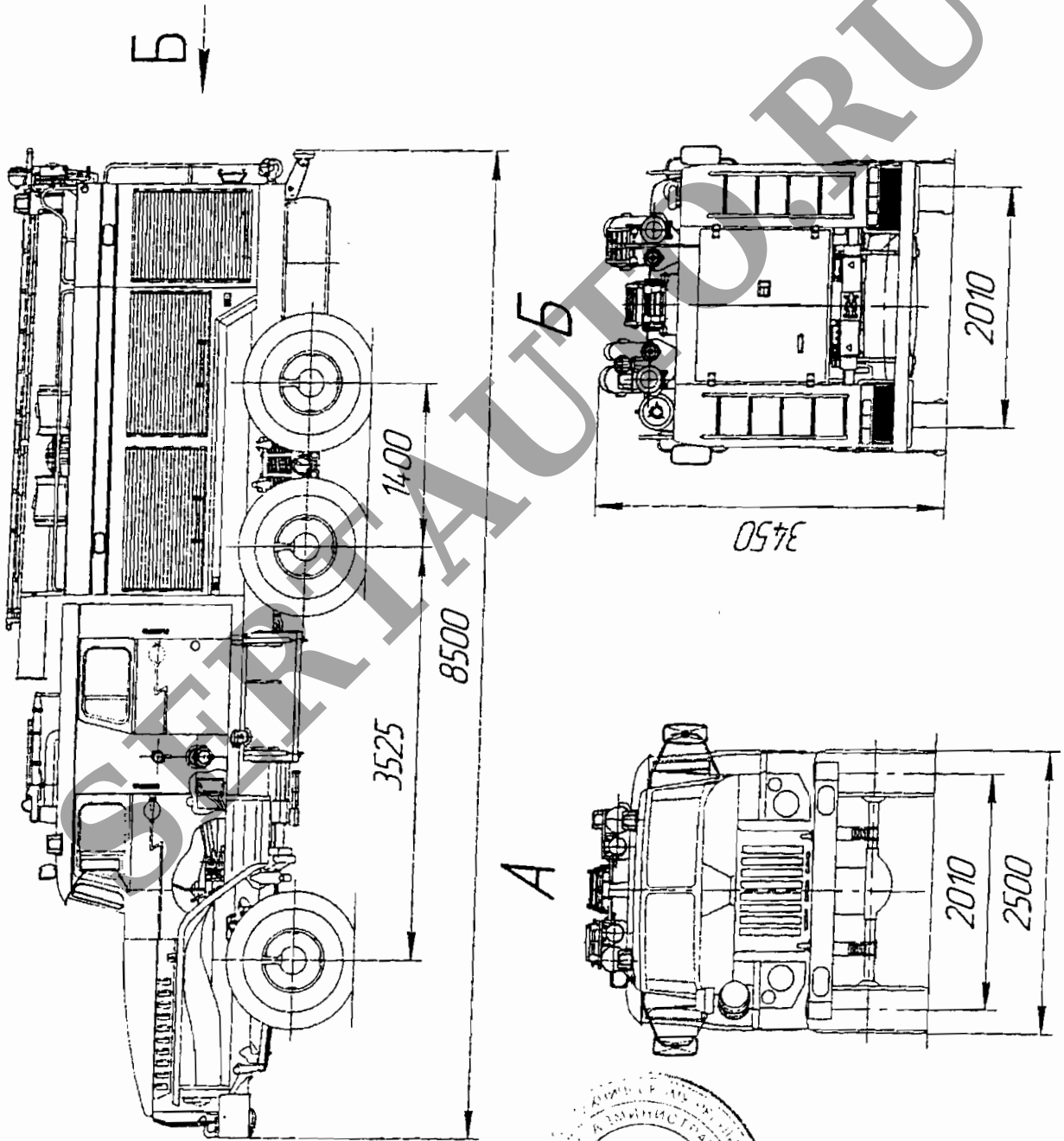
ОБЩИЙ ВИД ТРАНСПОРТНОГО СРЕДСТВА

461455  
(на шасси Урал 5557-1151-40)



ОБЩИЙ ВИД ТРАНСПОРТНОГО СРЕДСТВА

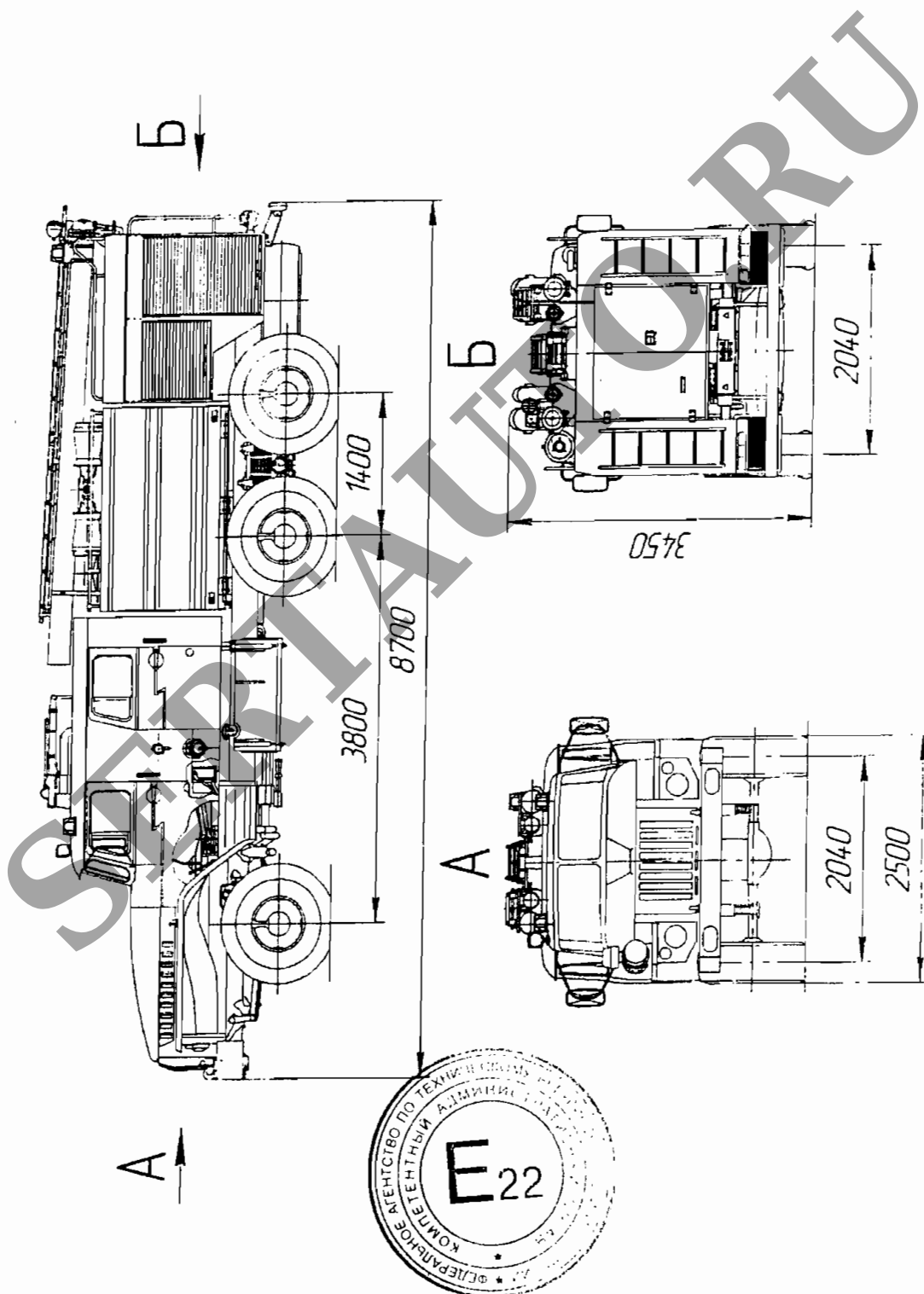
461454  
(на шасси Урал 5557-1151-40)



**ОБЩИЙ ВИД ТРАНСПОРТНОГО СРЕДСТВА**

461456

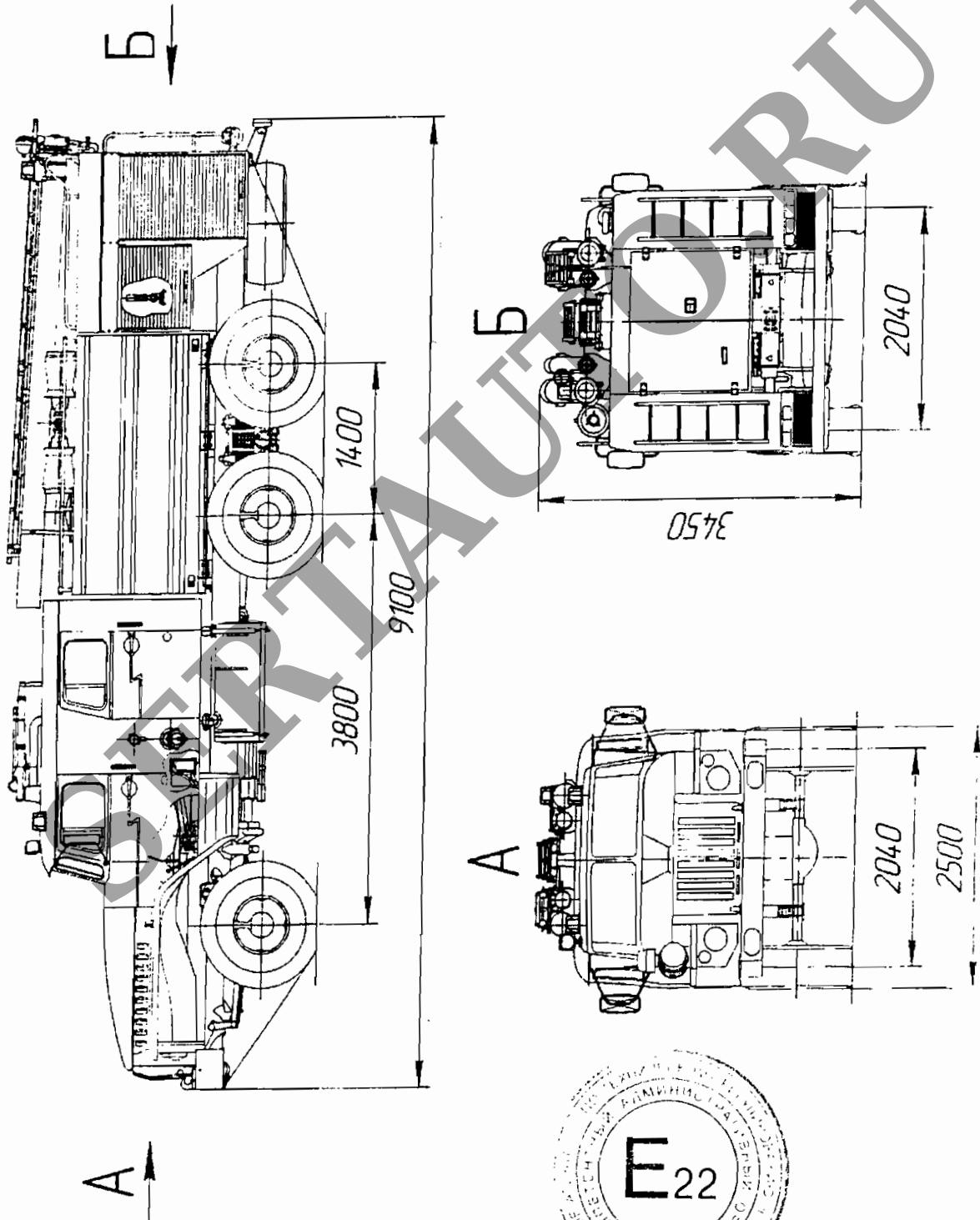
(на шасси Урал 5557-1151-60, -62, -70)



**ОБЩИЙ ВИД ТРАНСПОРТНОГО СРЕДСТВА**

461455

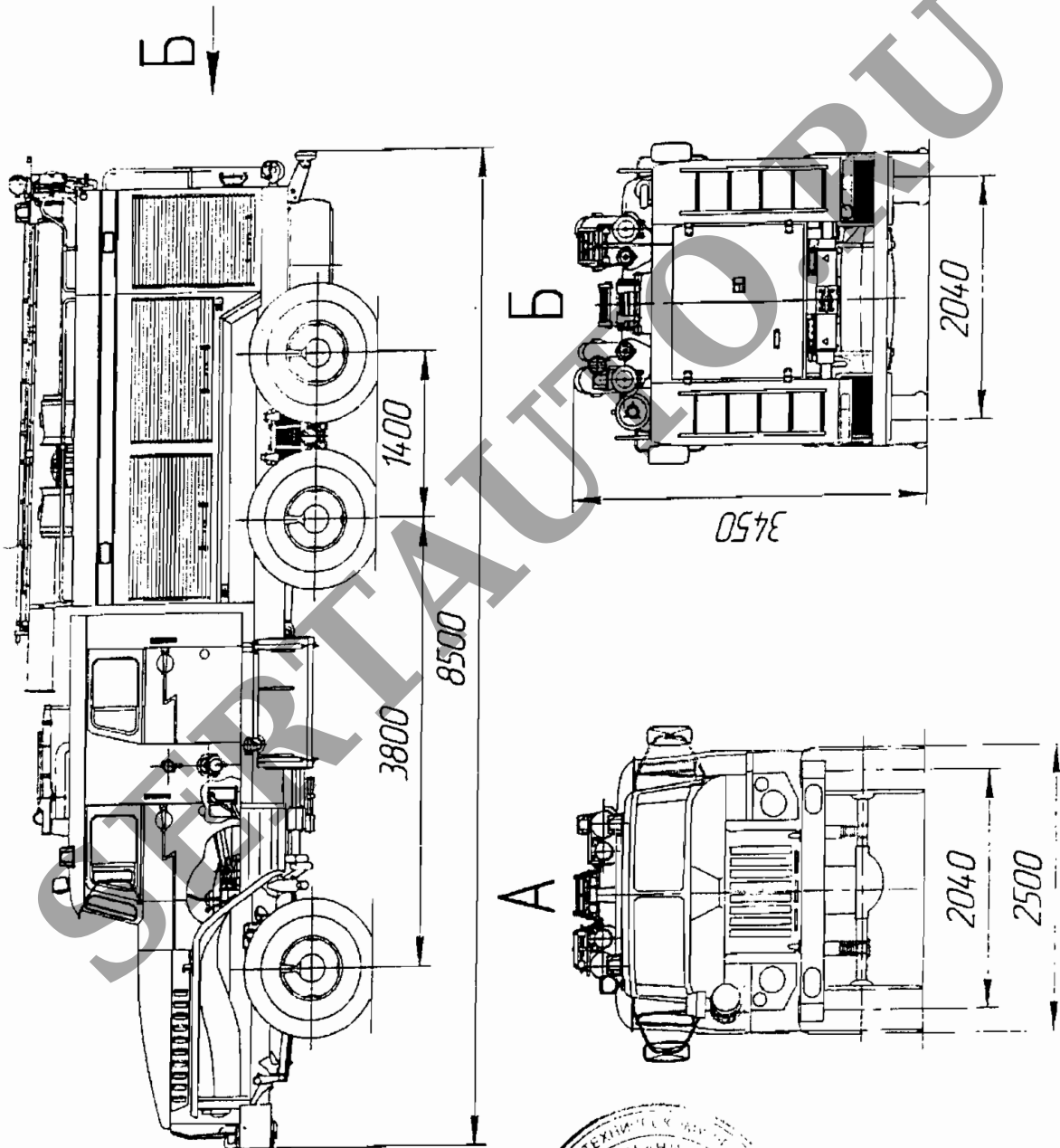
(на шасси Урал 5557-1151-60, -62, -70)



**ОБЩИЙ ВИД ТРАНСПОРТНОГО СРЕДСТВА**

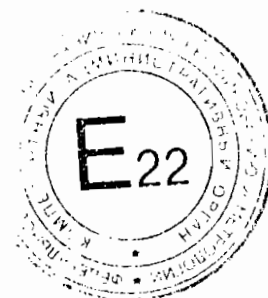
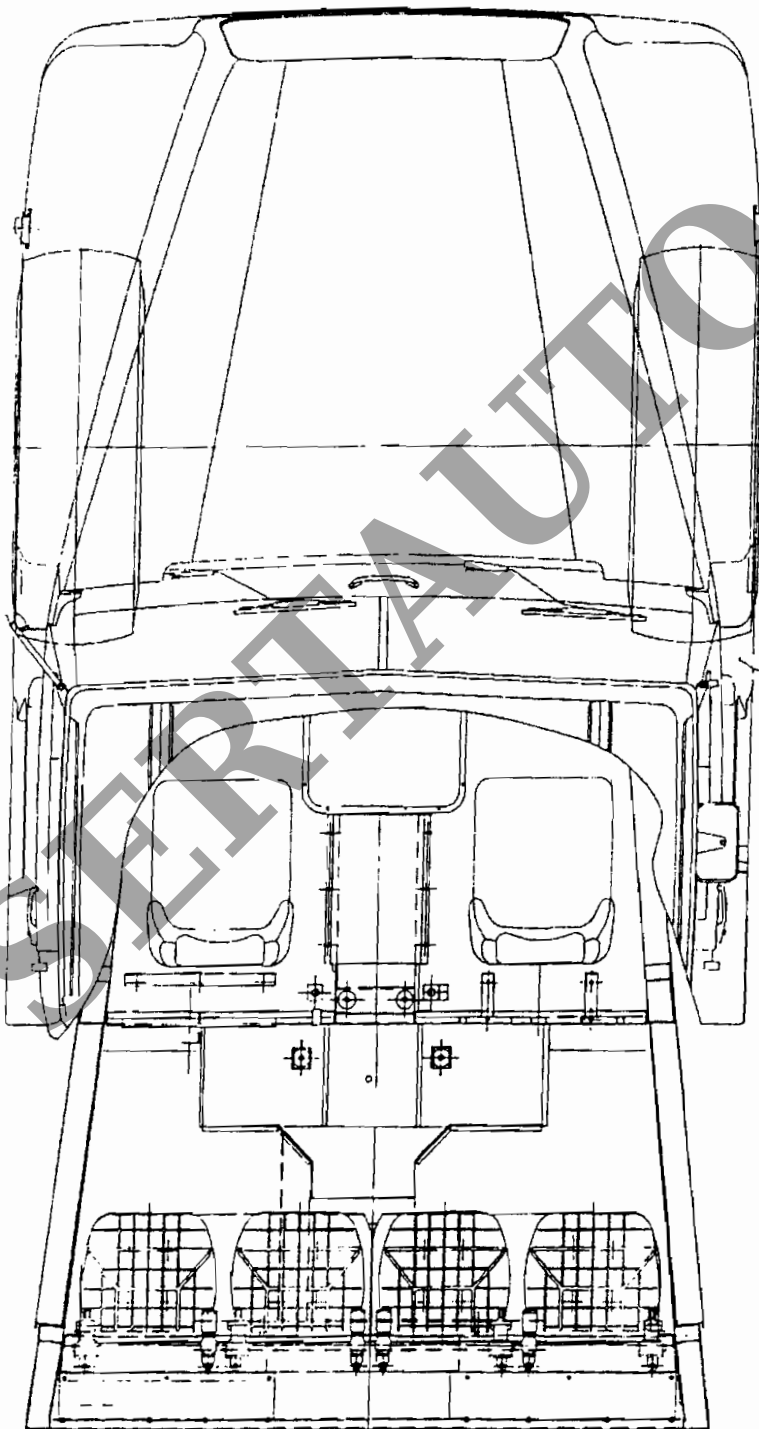
**461454**

**(на шасси Урал 5557-1151-60, -62, -70)**



ОБЩИЙ ВИД ТРАНСПОРТНОГО СРЕДСТВА

461454, 461455, 461456  
(планировка кабины)



ОТТС получил *В.В. Табачников*  
Табачников В.В. 20.05.2013г

Приложение № \_\_\_\_\_

Стр. \_\_\_\_\_

к Одобрению типа транспортного средства № \_\_\_\_\_

SERTAUTO.RU