

# ТАМОЖЕННЫЙ СОЮЗ

## ОДОБРЕНИЕ ТИПА ТРАНСПОРТНОГО СРЕДСТВА



Серия RU № 0005381

№ TC RU E-RU.MT02.00436

Срок действия с 28 декабря 2015 г. по 27 декабря 2018 г.

### ОРГАН ПО СЕРТИФИКАЦИИ

механических транспортных средств и прицепов, их составных частей и предметов оборудования  
“САТР-ФОНД” Межотраслевого Фонда “Сертификация автотранспорта САТР” (ОС “САТР-ФОНД”)  
юридический адрес: 125480, г. Москва, ул. Героев Панфиловцев, 24; фактические адреса: 125480,  
г. Москва, ул. Героев Панфиловцев, 24; 125438, г. Москва, ул. Автомоторная, 2;  
тел.: (495) 454-42-27, (495) 456-62-51, (495) 496-82-44 / факс: (495) 454-72-12, (495) 496-82-44;  
электронная почта: mail@satrfond.ru; аттестат аккредитации № РОСС RU.0001.11MT02

### ТРАНСПОРТНЫЕ СРЕДСТВА

МАРКА	ГАЗ
КОММЕРЧЕСКОЕ НАИМЕНОВАНИЕ	ГАЗон NEXT
ТИП	C4
МОДИФИКАЦИИ	C41R13, C41R33 C43R13, C43R33, C41R11, C41R31, C43R11, C43R31, C42R33, C44R33
КАТЕГОРИЯ	N <sub>2</sub>
ЭКОЛОГИЧЕСКИЙ КЛАСС	5
ЗАЯВИТЕЛЬ И ЕГО АДРЕС	Общество с ограниченной ответственностью "Объединенный инженерный центр", ОГРН 1075256005868, юридический и фактический адрес: 603004, г. Нижний Новгород, пр. Ленина, 88, Российская Федерация, тел.: (831) 299-09-90, факс: (831) 290-84-10 электронная почта: uec@gaz.ru
ИЗГОТОВИТЕЛЬ И ЕГО АДРЕС	Общество с ограниченной ответственностью «Автозавод «ГАЗ», юридический адрес: 603004, г. Нижний Новгород, пр. Ильича, 5, Российская Федерация, фактический адрес: 603004, г. Нижний Новгород, пр. Ленина, 88, Российская Федерация
ПРЕДСТАВИТЕЛЬ ИЗГОТОВИТЕЛЯ И ЕГО АДРЕС	Общество с ограниченной ответственностью "Объединенный инженерный центр", ОГРН 1075256005868, юридический и фактический адрес: 603004, г. Нижний Новгород, пр. Ленина, 88, Российская Федерация, тел.: (831) 299-09-90, факс: (831) 290-84-10 электронная почта: uec@gaz.ru
СБОРОЧНЫЙ ЗАВОД И ЕГО АДРЕС	603004, г. Нижний Новгород, пр. Ленина, 88, Российская Федерация
ПОСТАВЩИК СБОРОЧНЫХ КОМПЛЕКТОВ И ЕГО АДРЕС	—



Одобрение типа транспортного средства № TC RU E-RU.MT02.00436Стр. 2

соответствуют требованиям технического регламента Таможенного союза "О безопасности колесных транспортных средств".

Действие данного ОДОБРЕНИЯ ТИПА ТРАНСПОРТНОГО СРЕДСТВА распространяется на серийно выпускаемую продукцию.

Данное ОДОБРЕНИЕ ТИПА ТРАНСПОРТНОГО СРЕДСТВА без приложений недействительно.

Приложение № 1. Общие характеристики транспортного средства

Приложение № 2. Перечень документов, явившихся основанием для оформления ОДОБРЕНИЯ ТИПА ТРАНСПОРТНОГО СРЕДСТВА

Приложение № 3. Описание маркировки транспортного средства

Приложение № 4. Общий вид транспортного средства на трех страницах

### ДОПОЛНИТЕЛЬНАЯ ИНФОРМАЦИЯ

—

Руководитель органа по сертификации

Б.В. Кисуленко

инициалы, фамилия

Дата оформления « 28 » декабря 2015 г.

**ОДОБРЕНИЕ ТИПА ТРАНСПОРТНОГО СРЕДСТВА УТВЕРЖДЕНО.**

Внесена запись в реестр за № TC RU E-RU.MT02.00436 от « 28 » декабря 2015 г.

Руководитель

**РОССТАНДАРТА**

А.В. Кулешов

(заместитель руководителя)

наименование уполномоченного  
органа государственного управления

подпись

инициалы, фамилия



## ОБЩИЕ ХАРАКТЕРИСТИКИ ТРАНСПОРТНОГО СРЕДСТВА

Колесная формула /ведущие колеса	4x2 / задние
Схема компоновки транспортного средства	капотная
Расположение двигателя	переднее продольное
Исполнение грузочного пространства	бортовая платформа с дугами и тентом или без них, платформа с передним высоким бортом, с тентом и задними распашными воротами или фургон общего назначения или фургон изотермический или фургон для хлебобулочных изделий
Назначение	перевозка грузов общего назначения, хлебобулочных изделий, продуктов питания в том числе скоропортящихся
Кабина	цельнометаллическая, однорядная, трехместная, двухдверная или двухрядная, семиместная, трехдверная.

	для модификаций:					
	C41R11, C41R13	C41R31, C41R33	C43R31, C43R33	C43R11, C43R13	C42R33	C44R33
<b>Габаритные размеры, мм</b>						
- длина	6410... 6600	7915... 7975	7886... 7911	6406... 6584	7155.. 7345	7146... 7324
- ширина	2283...2425 или 2550					
- высота: по кабине/ по тенту или фургону	2335 или 2400/2400... 3225					
База, мм	3770	4515	3770	4515		
Колея передних / задних колес, мм	1740/1690					
Масса транспортного средства в снаряженном состоянии, кг	3600... 3730	3995... 4130	4380... 5930	3860... 4360	4020... 4150	4270... 4770
Технически допустимая максимальная масса транспортного средства, кг	8700					
Технически допустимая максимальная масса, приходящаяся на каждую из осей транспортного средства кг						
- переднюю ось, кг	2650					
- заднюю ось, кг	6600					
Максимальная масса прицепа, кг	буксировка прицепа не предусмотрена					



## Приложение № 1

для модификаций	C41R13, C41R33, C43R33, C43R13, C42R33, C44R33	C41R11, C41R31, C43R31, C43R11,
Двигатель внутреннего сгорания (марка, тип)	ОАО «Автодизель»	Beijing Foton Cummins Engine Co. Ltd., P.R.China
	ЯМЗ-53443	Cummins ISF3.8s5154
- количество и расположение цилиндров	четырёхтактный, с воспламенением от сжатия 4, рядное	
- рабочий объём цилиндров, см <sup>3</sup>	4430	3760
- степень сжатия	17.5	17.2
- максимальная мощность, кВт (мин-1)	110.3 (2300)	112 (2600)
по Правилам ЕЭК ООН № 85		
- максимальный крутящий момент, Н·м (мин-1)	490 (1200...2100)	491 (1200...1900)
Топливо	дизельное	
Система питания (тип)	впрыск топлива под давлением	
Блок управления (маркировка)	Robert Bosch GmbH EDC17CV44	Continental CM2220
ТНВД (тип, маркировка)	Bosch CP3.3 NH-MD или ЯЗДА, 531	Bosch CP4
Форсунки (тип, маркировка)	Bosch, CRIN 3 или CRIN 3-20BL	Bosch, 0 445
Нагнетатель воздуха (тип, маркировка)	Borg Warner, S1B или Турботехника ТКР 50	Holset, HE200WG
Воздушный фильтр (тип, маркировка)	33098-1109010 сухого типа с бумажным фильтрующим элементом	
Глушители шума впуска		
Система выпуска и нейтрализации отработавших газов	один глушитель и система нейтрализации отработавших газов	нейтрализатор совмещенный с глушителем
Нейтрализаторы (маркировка)	C41R13.1206004 или C41R13.1206004-01	C41R11.1206008
Глушители (маркировка)	C41R13-1201008	



Одобрение типа транспортного средства № TC RU E-RU.MT02.00436

Стр. 5

## Приложение № 1

<b>Трансмиссия</b>	механическая
Сцепление (марка, тип)	сухое, однодисковое, с гидравлическим приводом
Коробка передач (марка, тип)	с ручным управлением
число передач и передаточные числа	вперед -5, назад -1
I -	6.555
II -	3.933
III -	2.376
IV -	1.442
V -	1.000
3.X. -	5.735
Главная передача (тип)	гипоидная
- передаточное число	4.556 с шинами 8.25R20 3.9 с шинами 245/70R19.5

<b>Подвеска</b>	
Передняя (описание)	зависимая на двух продольных полуэллиптических рессорах, с гидравлическими телескопическими амортизаторами и стабилизатором поперечной устойчивости
Задняя (описание)	зависимая на двух основных и двух дополнительных продольных полуэллиптических рессорах, со стабилизатором поперечной устойчивости.

<b>Рулевое управление (описание)</b>	с гидроусилителем
- рулевой механизм (тип)	«винт - шариковая гайка-рейка-сектор», С41R11.3400014

<b>Тормозные системы</b>	
Рабочая (описание)	пневматический двухконтурный привод с разделением по осям, с АБС. Передние и задние тормозные механизмы дискового типа
Запасная (описание)	каждый контур рабочей тормозной системы
Стояночная (описание)	тормозные механизмы задней оси с приводом от пружинных энергоаккумуляторов

<b>Шины</b>			
обозначение размера	индекс несущей способности для максимально допустимой нагрузки	обозначение категории скорости	
8.25R20	130/128	К	
245/70R19.5	136/134	М	

Оборудование транспортного средства для мод. С42???, С44??? – трансформируемые сиденья второго ряда.



Подпись

Б.В. Кисуленко  
инициалы, фамилия

к одобрению типа транспортного средства № TC RU E-RU.MT02.00436

**Перечень документов, явившихся основанием для оформления  
ОДОБРЕНИЯ ТИПА ТРАНСПОРТНОГО СРЕДСТВА**

Элементы объектов технического регулирования, в отношении которых установлены требования безопасности	Наименование и происхождение документа, подтверждающего соответствие	Номер документа и дата выпуска
1	2	3
Кондиционеры и холодильное оборудование, пункт 12 TP TC 018/2011	Декларация о соответствии, Общество с ограниченной ответственностью "Объединенный инженерный центр", Российская Федерация	TC № RU Д-RU.MT35.B.00069 с 15.12.2015 г. по 14.12.2019 г.
Возможность оснащения аппаратурой спутниковой навигации, пункт 13 TP TC 018/2011	— " —	— " —
Возможность оснащения тахографами, пункт 14 TP TC 018/2011	— " —	— " —
Интерфейс, пункт 15 TP C 018/2011	— " —	— " —
Световозвращатели, Правила ЕЭК ООН № 3-02	Сообщение, Федеральное Агентство по техническому регулированию и метрологии, Российская Федерация	E22 3R-02 04522 Ext.1 от 10.10.2007 г. E22 3R-02 10512 Ext.1 от 20.04.2012 г. E22 3R-02 IVA 14514 от 10.09.2015 г.
	Сообщение, Vehicle Certification Agency, United Kingdom	E11 3R-02 0333 Ext.1 от 21.12.2001 г. E11 3R-02 0332 от 19.01.2001 г.
Устройства для освещения заднего регистрационного знака, Правила ЕЭК ООН № 4-00	Сообщение, Федеральное Агентство по техническому регулированию и метрологии, Российская Федерация	E22 4R-00 13545 от 05.12.2013 г.
	Сообщение, Vehicle Certification Agency, United Kingdom	E11 4R-00 4300 Ext.6 от 10.01.2002 г.
Указатели поворота, Правила ЕЭК ООН № 6-01	Сообщение, Федеральное Агентство по техническому регулированию и метрологии, Российская Федерация	E22 6R-01 06512 Ext.2 от 07.06.2012 г. E22 6R-01 13544 от 05.12.2013 г.
	Сообщение, Vehicle Certification Agency, United Kingdom	E11 6R-01 0333 Ext.1 от 21.12.2001г.



## Приложение № 2

1	2	3
Габаритные огни, сигналы торможения, Правила ЕЭК ООН № 7-02	Сообщение, Федеральное Агентство по техническому регулированию и метрологии, Российская Федерация	E22 7R-02 07540 от 02.10.2007г. E22 7R-02 12512 от 10.09.2012 г. E22 7R-02 13544 от 05.12.2013 г. E22 7R-02 09505 от 08.07.2009 г. E22 7R-02 11520 от 25.10.2011 г. E22 7R-02 A, R 06521 Ext.3 от 05.06.2013 г.
	Сообщение, Государственный комитет Российской Федерации по стандартизации регулированию и метрологии	E22 7R-02 00527 Ext.3 от 10.07.2002 г.
	Сообщение, Vehicle Certification Agency, United Kingdom	E11 7R-02 0333 Ext.1 от 21.12.2001 г. E11 7R-02 0333 Ext.1 Cor.1 от 22.01.2003 г.
Устойчивость к воздействию внешних источников электро- магнитного излучения и электро- магнитная совместимость, Правила ЕЭК ООН № 10-05	Сертификат соответствия, Орган по сертификации «ИНСАТ» Некоммерческого партнерства «Институт сертификации автомотехники», РОСС RU.0001.11MT35, Российская Федерация	TC RU C-RU.MT35.B.00259 с 15.12.2015 г. по 14.12.2019 г. TC RU C-RU.MT35.B.00260 с 15.12.2015 г. по 14.12.2019 г.
Эффективность тормозных систем, Правила ЕЭК ООН № 13-10	Сертификат соответствия, Орган по сертификации продукции автомобилестроения «ИНСАТ» РОСС RU.0001.11MT35, Российская Федерация	C-RU.MT35.B.01157 с 10.12.2013 по 09.12.2017 г. C-RU.MT35.B.01456 с 28.08.2014 по 27.08.2018 г. C-RU.MT35.B.01545 с 17.11.2014 по 16.11.2018 г.
Места крепления ремней безопасности, Правила ЕЭК ООН № 14-07	— " —	C-RU.MT35.B.01116 с 06.12.2013 по 05.12.2017 г. C-RU.MT35.B.01122 с 06.12.2013 по 05.12.2017 г. C-RU.MT35.B.01123 с 06.12.2013 по 05.12.2017 г. C-RU.MT35.B.01443 с 26.08.2014 по 25.08.2018 г. C-RU.MT35.B.01476 с 01.10.2014 по 30.09.2018 г.
	Сообщение, Федеральное Агентство по техническому регулированию и метрологии, Российская Федерация	E22 14R-07 13025 от 05.09.2013 г.



## Приложение № 2

1	2	3
Оснащение транспортных средств удерживающими системами, Правила ЕЭК ООН № 16-06	Сообщение, Kraftfahrt – Bundesamt, Germany	B E1 16R-06 1457 от 19.03.2013 г. Ar4m E1 16R-06 1458 от 19.03. 2013 г. ZAr4m E1 16R-06 1623 от 14.08.2014 г. B E1 16R-06 1633 от 18.08.2014 г. ZAr4m E1 16R-06 1603 от 14.08.2014 г. B E1 16R-06 1604 от 08.07.2014г.
	Сертификат соответствия, Орган по сертификации продукции автомобилестроения «ИНСАТ» РОСС RU.0001.11MT35, Российская Федерация	C-RU.MT35.B.01449 с 27.08.2014 по 26.08.2018 г. C-RU.MT35.B.01487 с 03.10.2014 по 02.10.2018 г. C-RU.MT35.B.01546 с 17.11.2014 по 16.11.2018 г.
	Сообщение, Федеральное Агентство по техническому регулированию и метрологии, Российская Федерация	E22 16R-06 14012 от 22.07.2014 г.
Прочность сидений и их креплений, Правила ЕЭК ООН № 17-08	Сертификат соответствия, Орган по сертификации продукции автомобилестроения «ИНСАТ» РОСС RU.0001.11MT35, Российская Федерация	C-RU.MT35.B.01453 с 28.08.2014 по 27.08.2018 г.
	Сертификат соответствия, Орган по сертификации «ИНСАТ» Некоммерческого партнерства «Институт сертификации автототехники», РОСС RU.0001.11MT35, Российская Федерация	TC RU C-RU.MT35.B.00090 с 08.04.2015г. по 07.04.2019 г. TC RU C-RU.MT35.B.00056 с 10.03.2015г. по 09.03.2019 г.
Передние противотуманные фары, Правила ЕЭК ООН № 19-03	Сообщение, Kraftfahrt – Bundesamt, Germany	E1 19R-03 1342 Ext.2 от 18.05.2010 г.
Фонари заднего хода, Правила ЕЭК ООН № 23-00	Сообщение, Vehicle Certification Agency, United Kingdom	E11 23R-00 0333 Ext.1 от 21.12.2001 г.
Выбросы, Правила ЕЭК ООН № 24-03	Сообщение, Ministrío De Industria, Energia y turismo, Spain	E9 24R-03.1245 от 15.10.2015 г.
	Сертификат соответствия, Орган по сертификации «ИНСАТ» Некоммерческого партнерства «Институт сертификации автототехники», РОСС RU.0001.11MT35, Российская Федерация	TC RU C-RU.MT35.B.00251 с 14.12.2015 г. по 13.12.2019 г.





## Приложение № 2

1	2	3
Оснащение звуковыми сигнальными приборами, Правила ЕЭК ООН № 28-00	Сообщение, Федеральное Агентство по техническому регулированию и метрологии, Российская Федерация	E22 28R-00 06515 Ext.6 от 15.12.2011 г. E22 28R-00 06516 Ext.6 от 15.12.2011 г.
	Сообщение, Ministerio de industria, energi y turismo, Spain	E9 28R-00.1101 Ext.1 от 20.06.2013г.
	Сертификат соответствия, Орган по сертификации «ИНСАТ» Некоммерческого партнерства «Институт сертификации автототехники», РОСС RU.0001.11MT35, Российская Федерация	TC RU C-RU.MT35.B.00309 с 22.12.2015 г. по 21.12.2019 г.
Защитные свойства кабин, Правила ЕЭК ООН № 29-02	Сертификат соответствия, Орган по сертификации продукции автомобилестроения «ИНСАТ» РОСС RU.0001.11MT35, Российская Федерация	C-RU.MT35.B.01146 с 10.12.2013 по 09.12.2017 г. C-RU.MT35.B.01438 с 26.08.2014 по 25.08.2018 г.
Пожарная безопасность, Правила ЕЭК ООН № 34-02	—	C-RU.MT35.B.01461 с 02.09.2014 г. по 01.09.2018 г.
Задние противотуманные огни, Правила ЕЭК ООН № 38-00	Сообщение, Vehicle Certification Agency, United Kingdom	E11 38R-00 0333 Ext.1 от 1.12.2001 г.
Механизмы измерения скорости, Правила ЕЭК ООН № 39-00	Сертификат соответствия, Орган по сертификации продукции автомобилестроения «ИНСАТ» РОСС RU.0001.11MT35, Российская Федерация	C-RU.MT35.B.01128 с 10.12.2013 по 09.12.2017 г. C-RU.MT35.B.01129 с 10.12.2013 по 09.12.2017 г. C-RU.MT35.B.01538 с 13.11.2014 по 12.11.2018 г.
	Сертификат соответствия, Орган по сертификации «ИНСАТ» Некоммерческого партнерства «Институт сертификации автототехники», РОСС RU.0001.11MT35, Российская Федерация	TC RU C-RU.MT35.B.00057 с 10.02.2015 г. по 09.03.2019 г. TC RU C-RU.MT35.B.00310 с 30.10.2015 г. по 21.10.2019 г.



## Приложение № 2

1	2	3
Оснащение безопасными стёклами, Правила ЕЭК ООН №№ 43-00, 43-01	Сообщение, Федеральное Агентство по техническому регулированию и метрологии, Российская Федерация	II E22 43R 00 0163 от 29.08.2012 г. E22 43R00 0080 Ext. 1 от 24.07.2009 г. E22 43R00 0079 Ext. 1 от 24.07.2009 г. E22 43R-01 13032 Ext.2 от 22.09.2015 г.
	Сообщение, Государственный комитет Российской Федерации по стандартизации регулированию и метрологии	E22 43R00 0042 от 14.11.2003 г.
	Сообщение, RDW, The Netherlands	E4-43R-01 0841 от 10.01.2014 г.
	Сообщение, des communications et de l'infrastructure, Belgium	E6 43R00 0049 Ext. 18 от 18.04.2012 г. E6 43R-00 8584 Ext. 01 от 24.05.2006 г. E6 43R-00 7969 Ext. 02 от 24.05.2006 г.
	Сертификат соответствия, Орган по сертификации «ИНСАТ» Некоммерческого партнерства «Институт сертификации автотехники», РОСС RU.0001.11MT35, Российская Федерация	TC RU C-RU.MT35.B.00099 с 08.04.2015 г. по 07.04.2019г.
Оснащение устройствами непрямого обзора, Правила ЕЭК ООН №№ 46-02, 46-04	Сертификат соответствия, Орган по сертификации «ИНСАТ» Некоммерческого партнерства «Институт сертификации автотехники», РОСС RU.0001.11MT35, Российская Федерация	TC RU C-RU.MT35.B.00311 с 22.12.2015 г. по 21.12.2019 г.
	Сообщение, Федеральное Агентство по техническому регулированию и метрологии, Российская Федерация	E22 46R-02 08004 от 28.03.2008 г. E22 46R-02 07003 от 16.05.2007 г. E22 46R-02 07004 от 16.05.2007 г. E22 46R-04 15045 от 19.06.2015г. E22 46R-04 15041 от 19.06.2015г. E22 46R-04 15043 от 19.06.2015г. E22 46R-04 15097 от 17.11.2015г.



	Сертификат соответствия, Орган по сертификации «ИНСАТ» Некоммерческого партнерства «Институт сертификации автомотехники», РОСС RU.0001.11MT35, Российская Федерация	с 19.11.2014 по 18.11.2018 г. ТС RU С-РУ.МТ35.В.00091 с 08.04.2015 г. по 07.04.2019 г.
Выбросы, Правила ЕЭК ООН № 49-05 (уровень выбросов В2, уровень требований в отношении бортовой диагностики, долговечности, контроля NOx - "Г") (экологический класс 5)	Сообщение, Ministrio De Industria, Energia y turismo, Spain Сертификат соответствия, Орган по сертификации «ИНСАТ» Некоммерческого партнерства «Институт сертификации автомотехники», РОСС RU.0001.11MT35, Российская Федерация	E9 49RG-05.1089 от 15.10.2015г. ТС RU С-РУ.МТ35.В.00252 с 14.12.2015 г. по 13.12.2019 г.
Внешний шум, Правила ЕЭК ООН № 51-02	Сообщение, Ministrio De Industria, Energia y turismo, Spain Сертификат соответствия, Орган по сертификации «ИНСАТ» Некоммерческого партнерства «Институт сертификации автомотехники», РОСС RU.0001.11MT35, Российская Федерация	E9 51R-02.1956 от 07.10.2015 г. E9 51R-02.1957 от 07.10.2015 г. ТС RU С-РУ.МТ35.В.00261 с 15.12.2015 г. по 14.12.2019 г.
Оснащение шинами*, Правила ЕЭК ООН № 54-00	Сообщение, Ministry of Transport, Posts and Telecommunications of the Slovak Republic Сообщение, Государственный комитет по стандартизации Республики Беларусь (ГОССТАНДАРТ), Республика Беларусь	E27 54R-00 9149 от 29.04.2009 г. E28 54R-00 0540 от 26.08.2010 г. E28 54R-00 0550 от 01.06.2011 г.



## Приложение № 2

1	2	3
Оснащение задними защитными устройствами транспортных средств для перевозки грузов, Правила ЕЭК ООН № 58-02	Сообщение, Федеральное Агентство по техническому регулированию и метрологии, Российская Федерация	E22 58R-02 15098 от 17.11.2015г.
Травмобезопасность наружных выступов, Правила ЕЭК ООН № 61-00	Сертификат соответствия, Орган по сертификации продукции автомобилестроения «ИНСАТ» РОСС RU.0001.11MT35, Российская Федерация	C-RU.MT35.B.01136 с 10.12.2013 по 09.12.2017 г. C-RU.MT35.B.01446 с 27.08.2014 по 26.08.2018 г. C-RU.MT35.B.01480 с 01.10.2014 по 30.09.2018 г.
Оснащение боковыми защитными устройствами транспортных средств для перевозки грузов, Правила ЕЭК ООН № 73-00	— " —	C-RU.MT35.B.01615 с 12.12.2014 г. по 11.12.2018 г.
Рулевое управление, Правила ЕЭК ООН № 79-01	— " —	C-RU.MT35.B.01142 с 10.12.2013 по 09.12.2017 г. C-RU.MT35.B.01143 с 10.12.2013 по 09.12.2017 г.
Максимальная мощность, Правила ЕЭК ООН № 85-00	Декларация о соответствии, Общество с ограниченной ответственностью «Объединенный инженерный центр», Российская Федерация	TC № RU Д-RU.MT35.B.00092 от 23.12.2015 г. до 22.12.2019 г.
	Сообщение, Vehicle Certification Agency, United Kingdom	E11 85R-00 2022 от 25. 07.2015 г.
Дневные ходовые огни, Правила ЕЭК ООН № 87-00	Сообщение, Федеральное Агентство по техническому регулированию и метрологии, Российская Федерация	E22 87R-00 13544 от 05.12.2013 г.
Боковые габаритные фонари, Правила ЕЭК ООН № 91-00	Сообщение, Федеральное Агенство по техническому регулированию и метрологии, Российская Федерация	E22 91R-00 04522 Ext.1 от 10.10.2007 г. E22 91R-00 10512 Ext.1 от 20.04.2012 г.
	Сообщение, Vehicle Certification Agency, United Kingdom	E11 91R-00 0332 от 19.01.2001 г.
Оснащение передними защитными устройствами транспортных средств для перевозки грузов, Правила ЕЭК ООН № 93-00	Сертификат соответствия, Орган по сертификации продукции автомобилестроения «ИНСАТ» РОСС RU.0001.11MT35, Российская Федерация	C-RU.MT35.B.01156 с 10.12.2013 по 09.12.2017 г. C-RU.MT35.B.01439 с 26.08.2014 по 25.08.2018 г.
Светоотражающая маркировка, Правила ЕЭК ООН № 104-00	Сообщение, Ministere du Developpement durable et des Infrastructures, Luxembourg	E13 104R-00 0001 от 06.09.2006 г. E13 104R-00 0002 Ext.1 от 14.10.2011 г.

## Приложение № 2

1	2	3
Светоотражающая маркировка, Правила ЕЭК ООН № 104-00 (продолжение)	Сообщение, Ministere du Developpement durable et des Infrastructures, Luxembourg	E13 104R-00 0003 от 23.12.2011 г.
	Сообщение, Kraftfahrt – Bundesamt, Germany	E1 104R-00 00821 Ext. 2 с 03.03.2003 г.
Фары ближнего и дальнего света, Правила ЕЭК ООН № 112-01	Сообщение, Федеральное Агентство по техническому регулированию и метрологии, Российская Федерация	E22 112R-01 13544 от 05.12.2013 г.
Защита транспортного средства от несанкционированного использования, Правила ЕЭК ООН № 116-00	Сертификат соответствия, Орган по сертификации продукции автомобилестроения «ИНСАТ» РОСС RU.0001.11MT35, Российская Федерация	C-RU.MT35.B.01124 с 06.12.2013 по 05.12.2017 г. C-RU.MT35.B.01125 с 06.12.2013 по 05.12.2017 г. C-RU.MT35.B.01442 с 26.08.2014 по 25.08.2018 г.
	Сертификат соответствия, Орган по сертификации «ИНСАТ» Некоммерческого партнерства «Институт сертификации автотехники», РОСС RU.0001.11MT35, Российская Федерация	TC RU C-RU.MT35.B.00312 с 22.12.2015 по 21.12.2019 г.
Уровень шума от качения шин, Правила ЕЭК ООН № 117-02, стадия 1	Сообщение, Ministry of Transport, Posts and Telecommunications of the Slovak Republic	E27 117R-01 0046S от 18.06.2010 г. E27 117R-01 0096S от 16.11.2009 г. E27 117R-01 0027S Ext.1 от 30.12.2011 г.
Органы управления транспортных средств - идентификация, Правила ЕЭК ООН № 121-00	Сертификат соответствия, Орган по сертификации продукции автомобилестроения «ИНСАТ» РОСС RU.0001.11MT35, Российская Федерация	C-RU.MT35.B.01457 с 01.09.2014 г. по 31.08.2018 г.
Системы отопления, Правила ЕЭК ООН № 122-00	— " —	C-RU.MT35.B.01444 с 26.08.2014 по 25.08.2018 г.
Замки и петли дверей, Глобальные технические правила № 1	— " —	C-RU.MT35.B.01452 с 27.08.2014 по 26.08.2018 г.
Внутренний шум, пункт 2 приложения № 3 к ТР ТС 018/2011	Сертификат соответствия, Орган по сертификации «ИНСАТ» Некоммерческого партнерства «Институт сертификации автотехники», РОСС RU.0001.11MT35, Российская Федерация	TC RU C-RU.MT35.B.00253 с 14.12.2015 г. по 13.12.2019 г. TC RU C-RU.MT35.B.00254 с 14.12.2015 г. по 13.12.2019 г.



## Приложение № 2

1	2	3
Содержание вредных (загрязняющих) веществ в воздухе обитаемого помещения транспортного средства, пункт 3 приложения № 3 к ТР ТС 018/2011	Сертификат соответствия, Орган по сертификации «ИНСАТ» Некоммерческого партнерства «Институт сертификации автомобилотехники», РОСС RU.0001.11MT35, Российская Федерация	TC RU C-RU.MT35.B.00256 с 14.12.2015 г. по 13.12.2019 г. TC RU C-RU.MT35.B.00255 с 14.12.2015 г. по 13.12.2019 г. TC RU C-RU.MT35.B.00314 с 22.12.2015 г. по 21.12.2019 г.
Устойчивость, пункт 4 приложения № 3 к ТР ТС 018/2011	Сертификат соответствия, Орган по сертификации продукции автомобилостроения «ИНСАТ» РОСС RU.0001.11MT35, Российская Федерация	C-RU.MT35.B.01144 с 10.12.2013 по 09.12.2017 г. C-RU.MT35.B.01145 с 10.12.2013 по 09.12.2017 г. C-RU.MT35.B.01441 с 26.08.2014 по 25.08.2018 г. C-RU.MT35.B.01549 с 17.11.2014 по 16.11.2018 г.
Передняя обзорность, пункт 5 приложения № 3 к ТР ТС 018/2011	— " —	C-RU.MT35.B.01147 с 10.12.2013 по 09.12.2017 г.
Вентиляция, отопление и кондиционирование, пункт 6 приложения № 3 к ТР ТС 018/2011	— " —	C-RU.MT35.B.01454 с 28.08.2014 по 27.08.2018 г.
Защита от разбрызгивания из-под колес, пункт 9 приложения № 3 к ТР ТС 018/2011	Сертификат соответствия, Орган по сертификации «ИНСАТ» Некоммерческого партнерства «Институт сертификации автомобилотехники», РОСС RU.0001.11MT35, Российская Федерация	TC RU C-RU.MT35.B.00262 с 15.12.2015 г. по 14.12.2019 г.
Требования к транспортным средствам - фургонам для перевозки пищевых продуктов, пункт 1.23 приложения № 6 к ТР ТС 018/2011	— " —	TC RU C-RU.MT35.B.00337 от 24.12.2015 г. до 23.12.2019 г.
Весовые ограничения, действующие в отношении транспортных средств, пункт 14 приложения № 3 к ТР ТС 018/2011	— " —	TC RU C-RU.MT35.B.00257 с 14.12.2015 г. по 13.12.2019 г. TC RU C-RU.MT35.B.00263 с 16.12.2015 г. по 15.12.2019 г.
Маркировка и возможность идентификации, приложение № 7 к ТР ТС 018/2011	Декларация о соответствии, Общество с ограниченной ответственностью "Объединенный инженерный центр", Российская Федерация	TC № RU Д-RU.MT35.B.00069 с 15.12.2015 г. по 14.12.2019 г.

\* - допускается установка шин, соответствующих критериям размерности, минимально допустимого индекса нагрузки, минимальной скоростной категории и имеющих отличные от указанных подтверждающие соответствие документы, при наличии на шинах маркировки по Правилам ООН № 54, а также по Правилам ООН № 117 при условии предоставления в орган по сертификации информации об указанной маркировке.



Руководитель органа по сертификации



Подпись

Б.В. Кисуленко

инициалы, фамилия

## ОПИСАНИЕ МАРКИРОВКИ ТРАНСПОРТНОГО СРЕДСТВА

1. Место расположения и форма знака обращения продукции на рынке государств- членов Таможенного союза: на табличке изготовителя; знак обращения продукции на рынке государств- членов Таможенного союза выполнен в соответствии с Решением Комиссии Таможенного союза от 15 июля 2011 г. № 711.
2. Место расположения таблички изготовителя:  
На задней стойке проема правой двери кабины
3. Место расположения идентификационного номера:
  - 3.1. На табличке изготовителя
  - 3.2. На правом лонжероне рамы перед передним кронштейном задней рессоры
4. Структура и содержание идентификационного номера (номеров) транспортных средств:

1	2	3	4	5	6	7	8	9	10	11	12	13	14	15	16	17
X	9	6	C	4	?	?	?	?	?	?	?	?	?	?	?	?

поз. 1 - 3: X96 – международный идентификационный код изготовителя (WMI) – Общество с ограниченной ответственностью "Автозавод "ГАЗ", Российская Федерация.

поз. 4 - 5: Код типа ТС:  
C4.

поз. 6: Исполнение:

- 1 – кабина с одним рядом сидений, бортовая платформа;
- 2 – кабина с двумя рядами сидений, бортовая платформа;
- 3 – кабина с одним рядом сидений, фургон;
- 4 – кабина с двумя рядами сидений, фургон.

поз. 7: Тип трансмиссии:

- R – 4x2, задний привод;
- A – 4x4, полный привод.

поз. 8: База / полная масса ТС:

- 1 – база 3770 мм / полная масса свыше 8200 кг.;
- 2 – база 3770 мм / полная масса до 7500 кг.;
- 3 – база 4515 мм / полная масса свыше 8200 кг.;
- 9 – база 3745 мм / полная масса до 4600 кг.;
- 0 – база 4345 мм / полная масса до 4600 кг.

поз. 9: Тип двигателя:

- 1 – Cummins 3.8;
- 3 – ЯМЗ.

поз. 10: Модельный год согласно Таблице 1 приложения № 7 к ТР ТС 018/2011.

поз. 11 - 17: Производственный номер транспортного средства.

Руководитель органа по сертификации



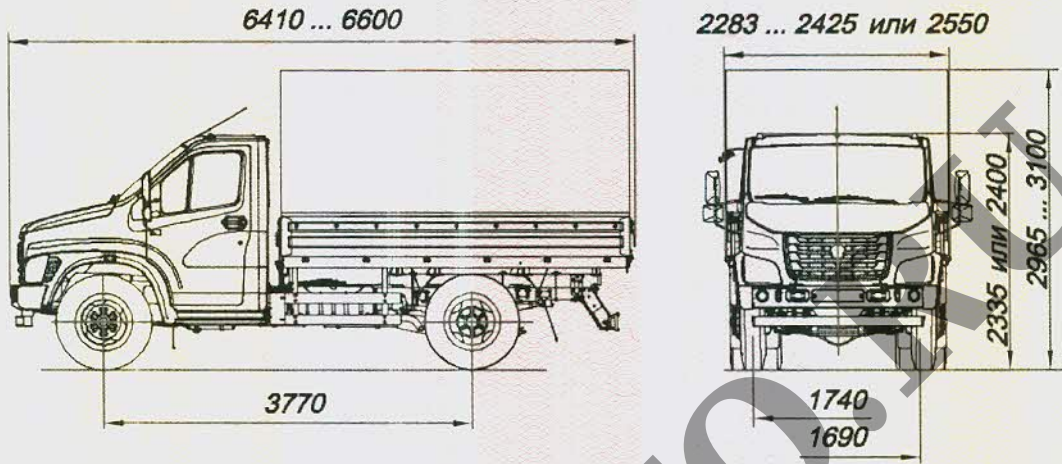
Б.В. Кисуленко

инициалы, фамилия

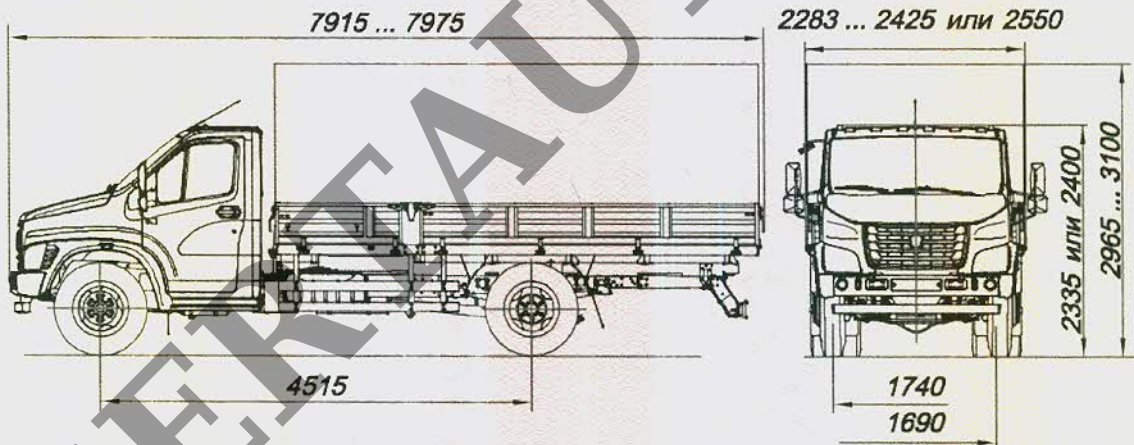
к одобрению типа транспортного средства № TC RU E-RU.MT02.00436

**ОБЩИЙ ВИД ТРАНСПОРТНОГО СРЕДСТВА**

ГАЗ тип С4 модификации С41R11, С41R13 коммерческое наименование ГАЗон NEXT



ГАЗ тип С4 модификации С41R31, С41R33, коммерческое наименование ГАЗон NEXT

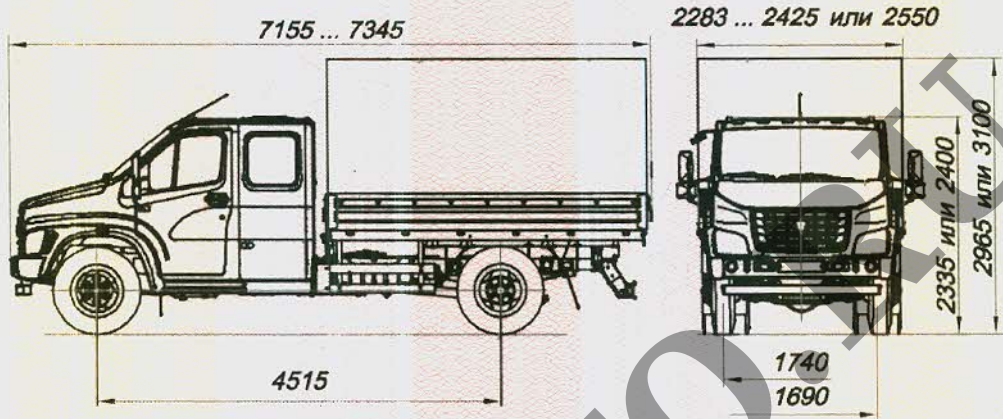




Приложение № 4

ОБЩИЙ ВИД ТРАНСПОРТНОГО СРЕДСТВА

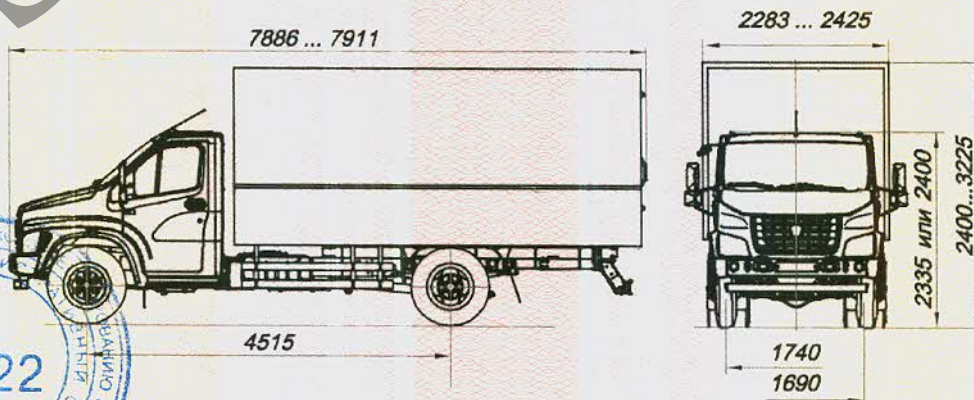
ГАЗ тип С4 модификации С42R33, коммерческое наименование ГАЗон NEXT



ГАЗ тип С4 модификации С43R11, С43R13, коммерческое наименование ГАЗон NEXT



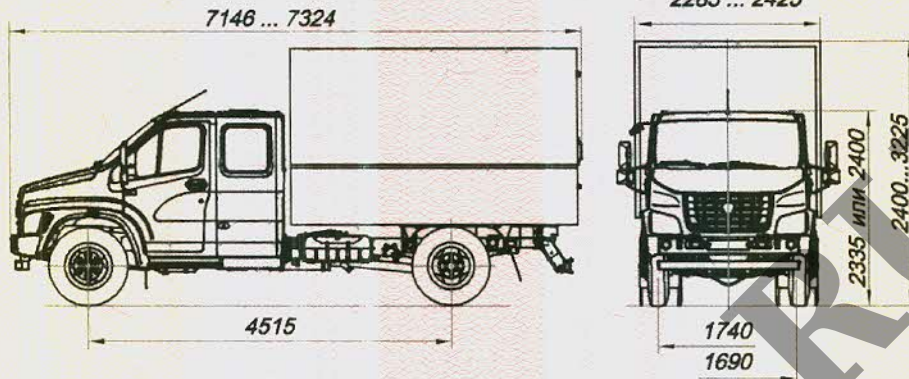
ГАЗ тип С4 модификации С43R31, С43R33, коммерческое наименование ГАЗон NEXT



Приложение № 4

**ОБЩИЙ ВИД ТРАНСПОРТНОГО СРЕДСТВА**

ГАЗ тип С4 модификации С44R33, коммерческое наименование ГАЗон NEXT



ГАЗ тип С4 модификации С42R33, С44R33 коммерческое наименование ГАЗон NEXT  
планировка кабины

