

К-УА.МТ22.В.00066

19 марта 2013 г.

31 декабря 2015 г.

**СПЕЦИАЛЬНЫХ И СПЕЦИАЛИЗИРОВАННЫХ АВТОТРАНСПОРТНЫХ СРЕДСТВ И УСЛУГ НА
АВТОМОБИЛЬНОМ ТРАНСПОРТЕ (ОС САТС) НЕКОММЕРЧЕСКОЙ ОРГАНИЗАЦИИ «ФОНД
РАЗВИТИЯ СЕРТИФИКАЦИИ СПЕЦАВТОТРАНСПОРТА, СРЕДСТВ МЕХАНИЗАЦИИ И
ТЕХНОЛОГИЙ ВЫПОЛНЕНИЯ РАБОТ В СТРОИТЕЛЬСТВЕ («САМТ-ФОНД»)**

РФ, 105062, г. Москва, Подсосенский пер., д. 21, стр. 3, ОГРН 1027700018796, № РОСС RU.0001.10МТ22
от 03 июня 2009 г. до 03 июня 2014 г., тел. (495) 916-28-58, факс (495) 917-21-60, E-mail: griff@samt-fond.ru

МАРКА	КрАЗ
КОММЕРЧЕСКОЕ НАИМЕНОВАНИЕ	Н11.1ЕХ, Н13.1ЕХ, Н17.1ЕХ, Н20.1Х (для 6322, 63221); Н22.1 (для 65053)
ТИП	6322, 63221, 65053
МОДИФИКАЦИИ	6322-04, 632207-04, 63221-04, 632217-04, 65053-04, 650537-04
КАТЕГОРИЯ	N ₃ G
ЭКОЛОГИЧЕСКИЙ КЛАСС	транспортное средство, изготовленное на базе данного шасси, относится к 4 экологическому классу
КОД ОКП/ТН ВЭД	45 1118 / 8704 23
ЗАЯВИТЕЛЬ И ЕГО АДРЕС	Общество с ограниченной ответственностью «РусКрАЗ» (ООО «РусКрАЗ») 119602, г. Москва, ул. Коштоянца, д.20, корп. 4, Российская Федерация, ОГРН: 1077764722969 тел./факс: (495) 737-54-73
ИЗГОТОВИТЕЛЬ И ЕГО АДРЕС	Публичное акционерное общество "АвтоКрАЗ" (ПАО "АвтоКрАЗ") Украина, 39631, Полтавская область, г. Кременчуг, ул. Киевская, 62 тел./факс: (8-10-38-0536) 76-63-20
ПРЕДСТАВИТЕЛЬ ИЗГОТОВИТЕЛЯ И ЕГО АДРЕС	Общество с ограниченной ответственностью «РусКрАЗ» (ООО «РусКрАЗ») 119602, г. Москва, ул. Коштоянца, д.20, корп. 4, Российская Федерация, ОГРН: 1077764722969; тел./факс: (495) 737-54-73
СБОРОЧНЫЙ ЗАВОД И ЕГО АДРЕС	Украина, 39631, Полтавская область, г. Кременчуг, ул. Киевская, 62
ПОСТАВЩИК СБОРОЧНЫХ КОМПЛЕКТОВ И ЕГО АДРЕС	—

соответствуют установленным в Российской Федерации требованиям технического регламента о безопасности колесных транспортных средств по перечню требований в соответствии с Приложением № 2 к настоящему ОДОБРЕНИЮ ТИПА ШАССИ.

Действие данного ОДОБРЕНИЯ ТИПА ШАССИ распространяется на серийно выпускаемую продукцию.

Данное ОДОБРЕНИЕ ТИПА ШАССИ без приложений не действительно.

Приложение № 1. Общие характеристики шасси

Приложение № 2. Перечень документов, явившихся основанием для оформления ОДОБРЕНИЯ ТИПА ШАССИ

Приложение № 3. Описание маркировки шасси

Приложение № 4. Общий вид шасси на трех страницах.

ДОПОЛНИТЕЛЬНАЯ ИНФОРМАЦИЯ

Вариант изготовления: шасси с кабиной и двигателем.

Конструкция допускает возможность передвижения шасси своим ходом по дорогам общего пользования.

Руководитель органа по сертификации

подпись

М.И. Грифф

инициалы, фамилия

ОДОБРЕНИЕ ТИПА ШАССИ УТВЕРЖДЕНО.

Внесена запись в реестр за № K-UA.MT22.B.00066 от 19 марта 2013 г.

Заместитель руководителя **РОССТАНДАРТА**

наименование федерального органа
исполнительной власти, выполняющего функции
компетентного административного органа
Российской Федерации в соответствии
с Женевским Соглашением 1958 года

подпись

А.В. Зажигалкин

инициалы, фамилия

К-UA.MT22.B.00066

ОБЩИЕ ХАРАКТЕРИСТИКИ ШАССИ

Колесная формула / ведущие колеса	6х6 / все (для мод. 6322-04, 632207-04, 63221-04, 632217-04) 6х4 / задней тележки (для мод. 65053-04, 650537-04)		
Схема компоновки транспортного средства	кабина над двигателем		
Расположение двигателя	переднее продольное		
Исполнение грузочного пространства	автомобиль без платформы - шасси		
Кабина	КрАЗ, цельнометаллическая, двухдверная, трехместная		
для модификаций:	6322-04, 632207-04	63221-04, 632217-04	65053-04, 650537-04
Габаритные размеры, мм			
– длина	9230	10230	9820
– ширина	2720 ¹⁾²⁾ 2520 ⁴⁾⁵⁾	2720 ¹⁾²⁾ 2520 ⁴⁾⁵⁾	2520
– высота	2990...3120	2990...3120	2770
База, мм	4600+1400	5000+1400	4880+1400
Колея передних / задних колес, мм	2160 / 2160 ¹⁾²⁾ 2050 / 2050 ³⁾ 2070 / 1838 ⁴⁾	2160 / 2160 ¹⁾²⁾ 2050 / 2050 ³⁾ 2070 / 1838 ⁴⁾	2000 / 1838 ⁴⁾ 2000 / 1843 ⁵⁾

- 1) – размеры для автомобилей с шинами 530/70-21
2) – размеры для автомобилей с шинами 550/75R21, 525/70R21
3) – размеры для автомобилей с шинами 16.00R20
4) – размеры для автомобилей с шинами 12.00R20
5) – размеры для автомобилей с шинами 315/80R22,5

для мод.:	6322-04, 632207-04	63221-04, 632217-04	65053-04, 650537-04
Масса шасси в снаряженном состоянии, кг	11200...11600*	11300...11700*	9200*
Полная масса транспортного средства, кг			
- технически допустимая	22800...30500	23000...31500	31200
- разрешенная	25000 (для односкатной ошиновки), 26000 (для двухскатной ошиновки)		
Максимальная осевая масса, кг			
- на переднюю ось (технически допустимая)	6800...7100	6800...7500	6700
- на переднюю ось (разрешенная)	11500		10000
- на заднюю тележку (технически допустимая)	16000...23400	16000...24000	24500
- на заднюю тележку (разрешенная)	18000 (для односкатной ошиновки), 19000 (для двухскатной ошиновки)		
Максимальная масса прицепа с тормозной системой (полуприцепа), кг	30000	30000	20000
Максимальная масса автопоезда, кг			
- технически допустимая	52800...60500	53000...61500	51200
- разрешенная	40000		

* – возможное отклонение массы $\pm 2,5\%$

К-УА.МТ22.В.00066

Двигатель (марка, тип)	ЯМЗ, 6521	ЯМЗ, 6511
	четырёхтактный дизель с турбонаддувом	
- количество и расположение цилиндров	6, рядное	
- рабочий объем цилиндров, см ³	11120	
- степень сжатия	16,4	16,7
Максимальная мощность, кВт (мин ⁻¹), по методике Правил ЕЭК ООН № 85	264 (1900)	265 (1900)
Максимальный крутящий момент, Нм (мин ⁻¹)	1665 (1100...1400)	1759 (1100...1400)
Топливо	дизельное	
Система питания (тип)	впрыск топлива под давлением	
Блок управления (маркировка)	Bosch, EDC7UC31	
ТНВД (тип, маркировка)	Bosch, CPN 2.2+	
Форсунки (тип, маркировка)	Bosch, CRIN2	
Нагнетатель воздуха (тип, маркировка)	Borg Warner, S400/91H39CBAMM/1.10CJ2	Borg Warner, S300G
Воздушный фильтр (тип, маркировка)	КрАЗ, С181-1109010-000 или Fleetguard, АН 19259	
Система выпуска и нейтрализации отработавших газов	Глушитель, компенсатор, моторный тормоз, трубы	Глушитель-нейтрализатор со встроенным сажевым фильтром, компенсатор, моторный тормоз, трубы
Глушители (маркировка)	6136С4-1201010-000	651-1201010-01, РОССКАТавто или 651.1201010-02, DINEX
Нейтрализаторы (маркировка)	-	650-1206041-20, РОССКАТавто или 651-1206011-02, DINEX
Фильтр твердых частиц	-	650-1206053, РОССКАТавто или 651.1206012-02, DINEX
Трансмиссия (тип)	механическая	
Сцепление (марка, тип)	MFZ, 430, сухое, однодисковое, ZF SACHS AG, Германия	
Коробка передач (марка)	9JS200ТА механическая, девятиступенчатая	
число передач и передаточные числа	вперед – 9, назад – 1	
I -	13,96	
II -	7,47	
III -	5,28	
IV -	3,82	
V -	2,79	
VI -	1,95	
VII -	1,38	
VIII -	1,00	
IX -	0,73	
З.Х. -	13,96	
Раздаточная коробка (марка, тип) (для мод. с колесной формулой 6х6)	КрАЗ, механическая, двухступенчатая, с межосевым блокируемым дифференциалом; для автомобилей с шинами 12.00R20 (12.00-20), 315/80R22,5 – с принудительным включением переднего моста	
- передаточные числа		
высшая передача –	0,95	
низшая передача –	1,31	

К-УА.МТ22.В.00066

для мод.	6322-04, 632207-04, 63221-04, 632217-04	65053-04, 650537-04	
Главная передача (тип, маркировка)	КрАЗ, центральная, двухступенчатая с межколесным блокируемым дифференциалом; средний мост – проходного типа;	средний мост с межосевым симметричным дифференциалом	
- передаточное число	8,173	6,154	
Подвеска			
Передняя (описание)	зависимая, на продольных полуэллиптических листовых рессорах с телескопическими гидравлическими амортизаторами		
Задняя (описание)	зависимая, балансирная, на двух продольных полуэллиптических листовых рессорах		
Рулевое управление (описание)	механическое, с гидроусилителем		
- рулевой механизм (тип, маркировка)	интегрального типа, «винт-шариковая гайка-рейка-поршень», УЯИШ.453461.006, производитель ЗПРГ «Радий», г. Кировоград, Украина		
Тормозные системы:			
- рабочая (описание)	КрАЗ, пневматическая, двухконтурная, с разделенным приводом на переднюю ось и оси задней тележки, тормозные механизмы всех колес – барабанного типа; оборудована антиблокировочной системой; если предусмотрена буксировка прицепа – имеет пневмоаппараты и пневмовыводы на прицеп		
- запасная (описание)	стояночная тормозная система		
- стояночная (описание)	КрАЗ, привод от пружинных энергоаккумуляторов к тормозным механизмам колес задней тележки		
Вспомогательная (износостойкая) (описание)	заслонка в системе выпуска отработавших газов с пневматическим приводом, фирмы «GT PRECISION» (Великобритания)		
- компрессор (маркировка)	0EB02615, KNORR-BREMSE		
для мод.	6322-04, 632207-04	63221-04, 632217-04	65053-04, 650537-04,
- тормозные камеры/ цилиндры (маркировка)			
- передние:	24", КГ072-3519210-01 или ГЗАА, 100-3519210-01	24", КГ072-3519210-01 или ГЗАА, 100- 3519210-01	24", КГ072-3519210-01 или ГЗАА, 100-3519210-01
- задние:	30"/30", ГЗАА, 30.3519300	30"/30", ГЗАА, 30.3519300	24"/24", ГЗАА, 24.3519200, 24.3519200-01, 24.3519200-10

K-UA.MT22.B.00066

Шины	размерность:	индекс несущей способности	категория скорости	статический радиус, мм
для мод. 6322-04, 632207-04, 63221-04, 632217-04	530/70-21	156	F	585±1,5%
	525/70R21	164	F	592±1,5%
	550/75R21	162	F	625±1,5%
		164	E	
	16.00R20	171	G	615±1,5%
		172	F	
для мод. 65055-04, 650557-04	12.00R20	154/149	J	526±1,5%
	12.00R20	154/149	J	526±1,5%
	315/80R22,5	154/150	M	506±1,5%
Оборудование шасси	дополнительный отопитель кабины, предпусковой подогреватель «SPHEROS» по заказу: кондиционер (хладогент R134A), боковая и задняя защита			

Руководитель органа по сертификации

подпись

М.И. Грифф

инициалы, фамилия

К-UA.MT22.B.00066

ОПИСАНИЕ МАРКИРОВКИ ШАССИ

1. Место расположения и форма знака обращения на рынке:

На табличке изготовителя.

Знак обращения на рынке выполнен в соответствии с Постановлением Правительства Российской Федерации от 19 ноября 2003 г. № 696.

2. Место расположения таблички изготовителя:

В нижней части проема правой двери кабины.

3. Место расположения идентификационного номера:

3.1. На табличке изготовителя.

3.2. На внешней стенке в задней части правого лонжерона рамы.

4. Структура и содержание идентификационного номера (номеров) шасси:

1	2	3	4	5	6	7	8	9	10	11	12	13	14	15	16	17
У	7	А	6	2	3	?	Н	?	?	?	?	?	?	?	?	?

поз. 1 - 3: Международный идентификационный код изготовителя (WMI):

У7А – код изготовителя - ПАО "АвтоКрАЗ", г. Кременчуг, Украина.

поз. 4: Класс полной массы:

6 – от 22 т до 35 т

поз. 5: Тип кабины:

2 – кабина КрАЗ с капотом интегрального типа

поз. 6-7: Тип двигателя:

36 – ЯМЗ-6511

39 – ЯМЗ-6521

поз. 8: Тип грузочного пространства:

Н – шасси

поз. 9: Количество ведущих колес (колесная формула):

4 – 4 ведущих колеса (6x4)

6 – 6 ведущих колес (6x6)

Е – 6 ведущих колес (6x6) (полный привод на односкатной ошиновке)

поз. 10: Год выпуска или модельный год согласно Таблице 1 Приложения № 8 к техническому регламенту о безопасности колесных транспортных средств

поз. 11 - 17: Производственный номер шасси.

Руководитель органа по сертификации

подпись

М.И. Грифф

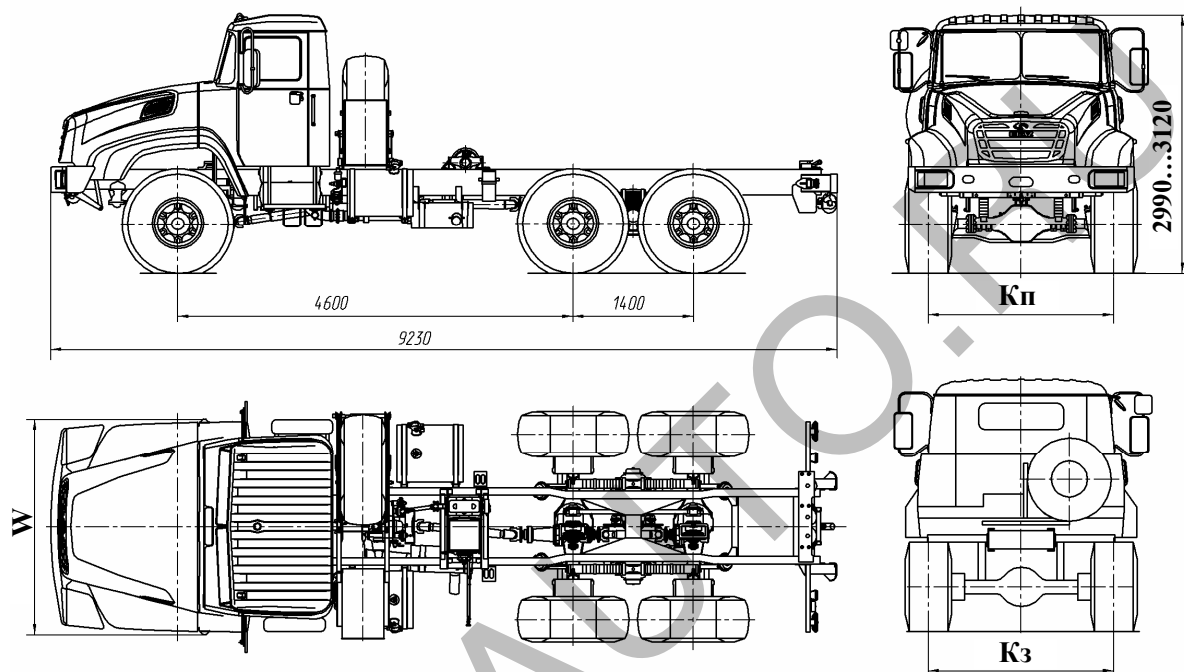
инициалы, фамилия

K-UA.MT22.B.00066

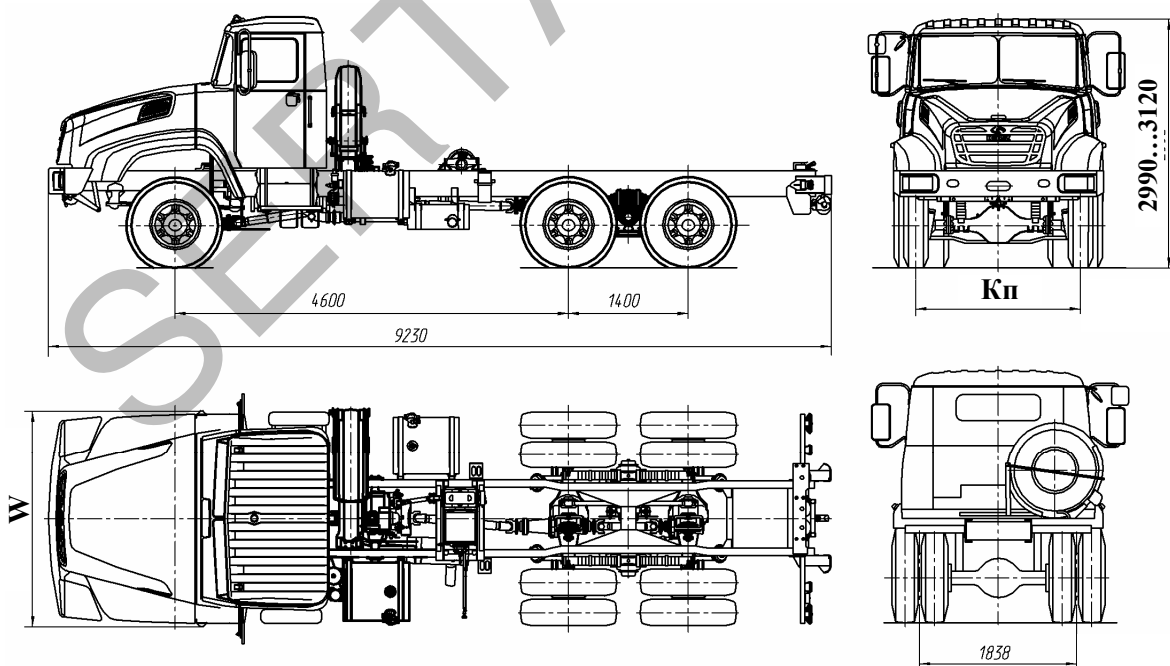
ОБЩИЙ ВИД ШАССИ КрАЗ 6322

модификации 6322-04, 632207-04

с односкатной ошиновкой



с двускатной ошиновкой



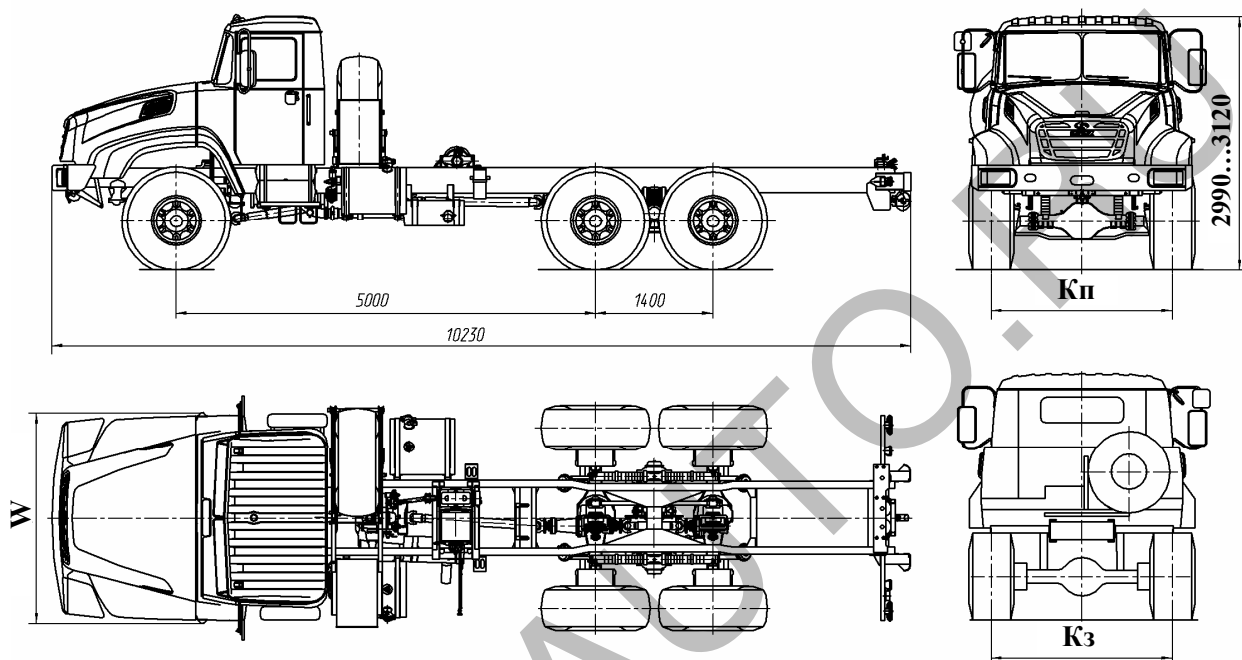
	Кп (коля передних колес)	Кз (коля задних колес)	W (ширина)
с шинами 530/70-21	2160	2160	2720
с шинами 550/75R21, 525/70R21	2160	2160	2720
с шинами 16.00R20	2050	2050	2520
с шинами 12R20	2070	1838	2520

K-UA.MT22.B.00066

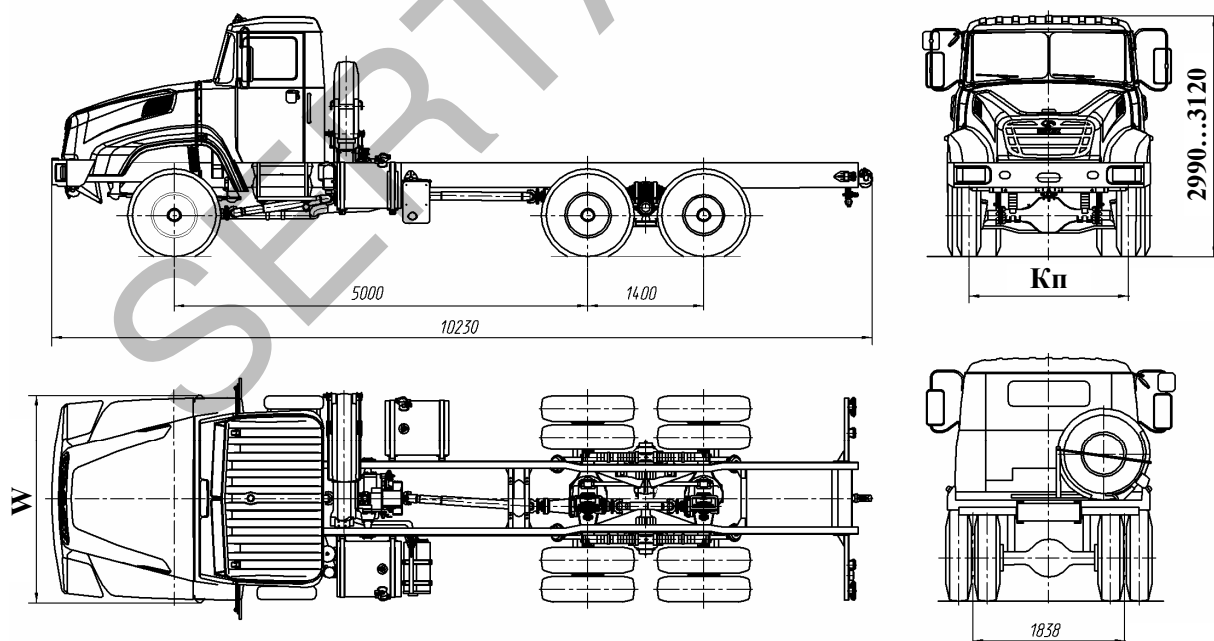
ОБЩИЙ ВИД ШАССИ КрАЗ 63221

модификации 63221-04, 632217-04

с односкатной ошиновкой



с двускатной ошиновкой

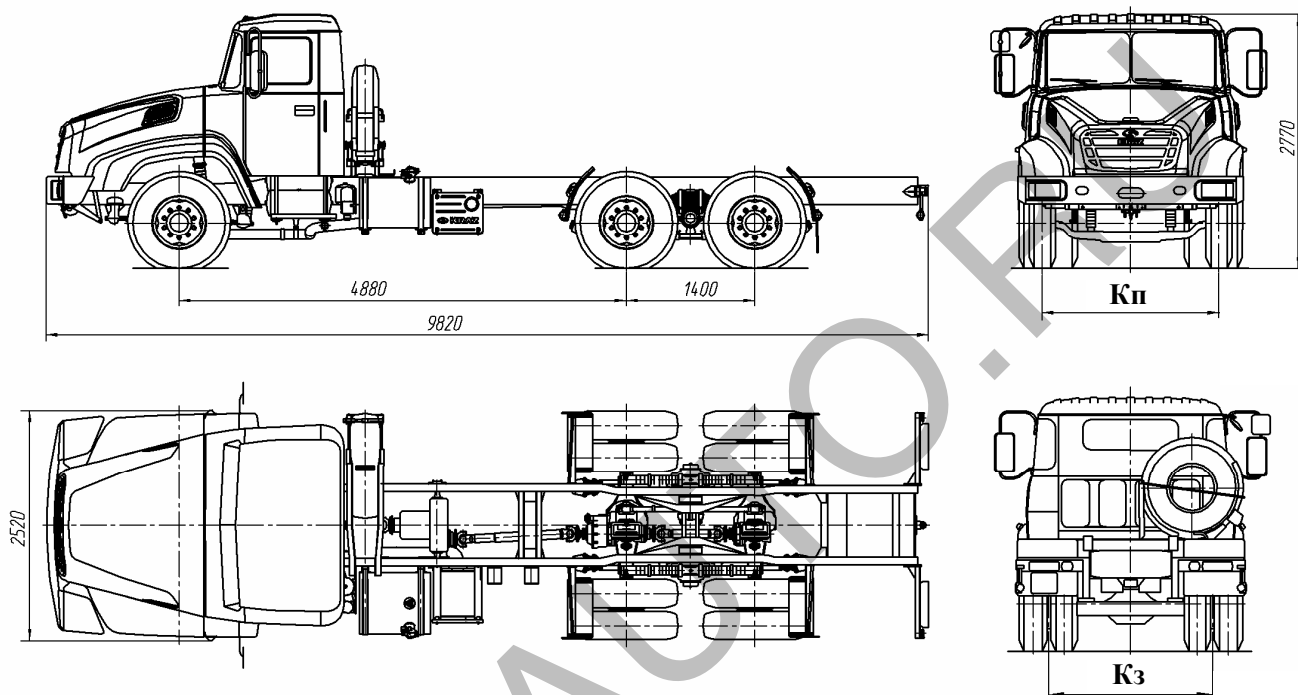


	Кп (колея передних колес)	Кз (колея задних колес)	W (ширина)
с шинами 530/70-21	2160	2160	2720
с шинами 550/75R21, 525/70R21	2160	2160	2720
с шинами 16.00R20	2050	2050	2520
с шинами 12R20	2070	1838	2520

K-UA.MT22.B.00066

ОБЩИЙ ВИД ШАССИ КрАЗ 65053

модификации 65053-04, 65053-04



	Kп (коля передних колес)	Kз (коля задних колес)
с шинами 12.00R20	2000	1838
с шинами 315/80R22,5	2000	1843