

E-RU.MT22.B.00073.П1

21 февраля 2013 г.

31 декабря 2013 г.

**СПЕЦИАЛЬНЫХ И СПЕЦИАЛИЗИРОВАННЫХ АВТОТРАНСПОРТНЫХ СРЕДСТВ И УСЛУГ НА
АВТОМОБИЛЬНОМ ТРАНСПОРТЕ (ОС САТС) НЕКОММЕРЧЕСКОЙ ОРГАНИЗАЦИИ "ФОНД
РАЗВИТИЯ СЕРТИФИКАЦИИ СПЕЦАВТОТРАНСПОРТА, СРЕДСТВ МЕХАНИЗАЦИИ И
ТЕХНОЛОГИЙ ВЫПОЛНЕНИЯ РАБОТ В СТРОИТЕЛЬСТВЕ" ("САМТ-ФОНД")**

РФ, 105062, г. Москва, Подсосенский пер., д.21, стр.3, ОГРН 1077700018796, № РОСС RU.0001.10MT22
от 03.06.2009 г. до 03.06.2014 г., тел. (495) 916-28-58, факс: (495) 917-21-60, E-mail: griff@samt-fond.ru

МАРКА	-
КОММЕРЧЕСКОЕ НАИМЕНОВАНИЕ	ЛЗРТ (для 57185-0000010), КАСКАД (для 571851-0000010), КС43118П (для 571852-0000010), ПМ43118 (для 480251-0000010), ДПМ43118 (для 480251-0000015), автомобиль-лаборатория (для 571853-0000010), автомобиль-мастерская (для 571854-0000010, 571855-0000010, 571858-0000010), линейный автомобиль (для 571856-0000010, 571857-0000010)
ТИП	57185, 480251
ШАССИ	КАМАЗ-43114-15 – для 57185-0000010, 571856-0000010, 571858-0000010; КАМАЗ-43118-10, КАМАЗ-43118-15, КАМАЗ-43118-24 – для 571851-0000010, 571852-0000010, 571853-0000010, 571854-0000010, 571855-0000010, 571857-0000010, 480251-0000010, 480251-0000015
МОДИФИКАЦИИ	57185-0000010, 571851-0000010, 571852-0000010, 571853-0000010, 571854-0000010, 571855-0000010, 571856-0000010, 571857-0000010, 571858-0000010, 480251-0000010, 480251-0000015
КАТЕГОРИЯ	N ₃ G
ЭКОЛОГИЧЕСКИЙ КЛАСС	3
КОД ОКП / ТН ВЭД	45 2330 (для 57183-0000010, 571854-0000010, 571855-0000010, 571856-0000010, 571857-0000010, 571858-0000010), 45 2160 (для остальных) / 8705 90
ЗАЯВИТЕЛЬ И ЕГО АДРЕС	Открытое акционерное общество «Комбинат автомобильных фургонов» (ОАО «КАФ») Россия, 429120, Чувашская республика, г. Шумерля, ул. Ленина, 21а; ОГРН: 1022103028408 Тел. (83536) 5-52-04, факс: (83536) 5-22-40
ИЗГОТОВИТЕЛЬ И ЕГО АДРЕС	Открытое акционерное общество «Комбинат автомобильных фургонов» (ОАО «КАФ») Россия, 429120, Чувашская республика, г. Шумерля, ул. Ленина, 21а; ОГРН: 1022103028408 Тел. (83536) 5-52-04, факс: (83536) 5-22-40
ПРЕДСТАВИТЕЛЬ ИЗГОТОВИТЕЛЯ И ЕГО АДРЕС	-

СБОРОЧНЫЙ ЗАВОД И ЕГО АДРЕС	Россия, 429120, Чувашская республика, г. Шумерля, ул. Ленина, 21а
ПОСТАВЩИК СБОРОЧНЫХ КОМПЛЕКТОВ И ЕГО АДРЕС	-

соответствуют установленным в Российской Федерации требованиям технического регламента о безопасности колесных транспортных средств

Действие данного ОДОБРЕНИЯ ТИПА ТРАНСПОРТНОГО СРЕДСТВА распространяется на серийно выпускаемую продукцию.

Данное ОДОБРЕНИЕ ТИПА ТРАНСПОРТНОГО СРЕДСТВА без приложений не действительно.

Приложение № 1. Общие характеристики транспортного средства

Приложение № 2. Перечень документов, явившихся основанием для оформления ОДОБРЕНИЯ ТИПА ТРАНСПОРТНОГО СРЕДСТВА

Приложение № 3. Описание маркировки транспортного средства

Приложение № 4. Общие виды транспортных средств на четырех страницах.

ДОПОЛНИТЕЛЬНАЯ ИНФОРМАЦИЯ

Назначение транспортного средства для размещения специального оборудования и проведения лабораторных работ (для 57185-0000010, 571851-0000010, 571852-0000010);
для размещения специального оборудования и проведения ремонтных работ (для 480251-0000010, 480251-0000015);
для размещения специального оборудования и перевозки ремонтных бригад в кузове (до шести человек) (для 571853-0000010, 571854-0000010, 571855-0000010, 571856-0000010, 571857-0000010, 571858-0000010)

Руководитель органа по сертификации

подпись

М.И. Грифф

инициалы, фамилия

ОДОБРЕНИЕ ТИПА ТРАНСПОРТНОГО СРЕДСТВА УТВЕРЖДЕНО.

Внесена запись в реестр за № E-RU.MT22.B.00073.П1 от 21 февраля 2013 г.

Заместитель руководителя

РОССТАНДАРТА

наименование федерального органа исполнительной власти, выполняющего функции компетентного административного органа Российской Федерации в соответствии с Женевским Соглашением 1958 года

подпись

А.В. Зажигалкин

инициалы, фамилия

E-RU.MT22.B.00073.П1

ОБЩИЕ ХАРАКТЕРИСТИКИ ТРАНСПОРТНОГО СРЕДСТВА

Колесная формула / ведущие колеса	6х6/все
Схема компоновки транспортного средства	кабина над двигателем
Расположение двигателя	переднее продольное
Исполнение грузочного пространства	кузов закрытого типа, утепленный, с одностворчатой или двустворчатой дверью сзади, с одностворчатой или двустворчатой дверью сбоку, с окнами
Кабина	цельнометаллическая, двухдверная, трехместная, откидывающаяся вперед, со спальным местом или без него

	57185-0000010	571851-0000010	571852-0000010	571853-0000010	571854-0000010
Габаритные размеры, мм					
- длина	8170...8220	9270...9320	9620...9670	9050...9100	9050...9100
- ширина			2500...2530		
- высота	3780...3830	3570...3620	3690...3740	3760...3810	3760...3800
База, мм	3340+1320		3340...4600+1320		
Колея передних / задних колес, мм			2050/2050		
Масса транспортного средства в снаряженном состоянии, кг	10100	12065	11200	12570	13900
Полная масса транспортного средства, кг					
- технически допустимая	12750	16115	16350	14670	15500
- разрешенная			25000		
Максимальная осевая масса, кг					
- на переднюю ось (технически допустимая)	4615	5090	5290	5160	5070
- на переднюю ось (разрешенная)			11500		
- на заднюю тележку (технически допустимая)	8135	11025	11060	9510	10430
- на заднюю тележку (разрешенная)			18000		
Максимальная масса прицепа, кг	буксировка прицепа не предусмотрена				
	571855-0000010	571857-0000010	480251-000001?	571856-0000010	571858-0000010
Габаритные размеры, мм					
- длина	9350...9400	8730...8780	9050...9100	8330...8380	8380...8430
- ширина			2500...2530		
- высота	3780...3830	3540...3590	3230...3280	3540...3590	3550...3600
База, мм		3340...4600+1320		3340+1320	
Колея передних / задних колес, мм			2050/2050		
Масса транспортного средства в снаряженном состоянии, кг	14530	11560	13125	10390	10600
Полная масса транспортного средства, кг					
- технически допустимая	15530	12760	14275	12190	12200
- разрешенная			25000		
Максимальная осевая масса, кг					
- на переднюю ось (технически допустимая)	5280	5165	5265	4700	4855
- на переднюю ось (разрешенная)			11500		
- на заднюю тележку (технически допустимая)	10250	7595	9010	7490	7315
- на заднюю тележку (разрешенная)			18000		
Максимальная масса прицепа, кг	буксировка прицепа не предусмотрена				

E-RU.MT22.B.00073.П1

Двигатель (марка, тип)	КАМАЗ				
	740.30-260	740.31-240	740.55-300		
	четырёхтактный дизель с турбонаддувом				
- количество и расположение цилиндров	8, V-образное				
- рабочий объем цилиндров, см ³	10850		11760		
- степень сжатия	16,5		16,8		
- максимальная мощность, кВт (мин ⁻¹), по методике Правил ЕЭК ООН № 85	180 (2000)	165 (2200)	206 (2200)		
- максимальный крутящий момент, Нм (мин ⁻¹)	1060 (1200...1400)	912 (1000...1500)	1158 (1400)		
Топливо	дизельное				
Система питания (тип)	непосредственный впрыск топлива				
ТНВД (тип, маркировка)	ЯЗДА, 337-20, 337-71; Bosch, 0 402 648 611	ЯЗДА, 337-20.05; Bosch, 0 402 648 608	ЯЗДА, 337-20.07; Bosch, 0 402 648 610		
Форсунки (тип, маркировка)	ЯЗДА, 273-20, 273-50; АЗПИ, 216-02, 216-02А				
	АЗПИ, 216, 216А		АЗПИ, 216-0, 216-01А		
Нагнетатель воздуха (тип, маркировка)	КАМАЗ, ТКР 7С-6; "Borg Warner Turbo Systems" S2B/7624TAE/0,7D9				
Воздушный фильтр (тип, маркировка)	Тамбовмаш или Автоагрегат, 740.05-1109510				
Система выпуска и нейтрализации отработавших газов	один глушитель, система нейтрализации отработавших газов отсутствует				
Глушители (маркировка)	КАМАЗ, 6520-1201010				
Для мод. шасси КАМАЗ:	43114-15, 43118-15		43118-10, 48118-24		
Трансмиссия (тип)	механическая				
Сцепление (марка, тип)	КАМАЗ-142, сухое, двухдисковое		ZF&SACHS, MZF 430, сухое, однодисковое		
Коробка передач (марка, тип)	КАМАЗ-142, 152		КАМАЗ-144, 154		
	ZF-9S109-472, ZF-9S109-494, ZF-9S1310				
Для коробок передач:	ZF- 9S109- 472	ZF- 9S109- 494	ZF- 9S1310	КАМАЗ- 142 (144)	КАМАЗ-152 (154)
число передач (вперед/назад)	9/1		5/1	10/2	
передаточные числа	--			низшее	высшее
дополнительная понижающая -	12,91	10,24	9,48	--	--
I-	8,96	6,57	6,58	7,82	7,82
II-	6,37	4,78	4,68	4,03	4,03
III-	4,71	3,53	3,48	2,50	2,50
IV-	3,53	2,61	2,62	1,53	1,53
V-	2,54	1,86	1,89	1,00	1,00
VI-	1,81	1,35	1,35	--	--
VII-	1,34	1,00	1,00	--	--
VIII-	1,00	0,74	0,75	--	--
3.X.-	12,20	9,44	8,97	7,38	7,38
				6,02	

E-RU.MT22.B.00073.П1

Раздаточная коробка (тип, маркировка)	КАМАЗ-65111-1800020-21, -22, -31, -32, механическая, двухступенчатая, с блокировкой межосевого дифференциала
- число передач	2
- передаточные числа	0,917 (высшее) 1,692 (низшее)
Главная передача (тип, маркировка)	КАМАЗ, центральный двухступенчатый редуктор, с блокируемым межколесным дифференциалом
- передаточное число	5,94; 6,53; 7,22
Подвеска	
Передняя (описание)	зависимая, на двух полуэллиптических рессорах, с гидравлическими телескопическими амортизаторами и резиновыми буферами
Задняя (описание)	балансирная, на двух полуэллиптических рессорах, с реактивными штангами
Рулевое управление (описание)	
- рулевой механизм (тип, маркировка)	с гидроусилителем "винт – шариковая гайка – рейка – сектор", КАМАЗ, 4310-3400020
Тормозные системы	
Рабочая (описание)	пневматический двухконтурный привод с разделением на контуры на переднюю ось и заднюю тележку; тормозные механизмы всех колес барабанного типа; с АБС
Запасная (описание)	каждый из контуров рабочей тормозной системы
Стояночная (описание)	привод от пружинных энергоаккумуляторов к тормозным механизмам колес задней тележки
Вспомогательная (износостойкая) (описание)	моторный тормоз-замедлитель
- компрессор (маркировка)	Prva petoletka 5 115 01 135 0, WABCO, 911.153.110.0, KNORR-BREMSE LK 8906; 320cc (3971519), Ижевский механический завод, 53205-3509015, 53205-3509015-20
- тормозные камеры/цилиндры (маркировка)	передние: РААЗ, 25.3519211-10, 25.3519311-10 КЗТАА, 661-3519210-10, 661-3519310-10 задние: РААЗ, 25.3519201 КЗТАА, 661-3519200
Шины	
размерность	425/85 R21
минимально допустимый индекс нагрузки	146 или 156
скоростная категория	J или G
статический радиус, мм	590 или 585
Оборудование транспортного средства	два противоподкатных устройства, медицинская аптечка, знак аварийной остановки, огнетушитель

Руководитель органа по сертификации

подпись

М.И. Грифф

инициалы, фамилия

E-RU.MT22.B.00073.П1

ОПИСАНИЕ МАРКИРОВКИ ТРАНСПОРТНОГО СРЕДСТВА

1. Место расположения и форма знака обращения на рынке:

На табличке изготовителя.

Знак обращения на рынке выполнен в соответствии с Постановлением Правительства Российской Федерации от 19 ноября 2003 г. № 696.

2. Место расположения таблички изготовителя:

На передней панели кузова-фургона справа по ходу движения.

3. Место расположения идентификационного номера:

3.1. На табличке изготовителя.

3.2. В передней части правого лонжерона каркаса основания кузова-фургона.

4. Структура и содержание идентификационного номера (номеров) транспортных средств:

1	2	3	4	5	6	7	8	9	10	11	12	13	14	15	16	17
X	7	U	?	?	?	?	5	?	D	?	?	?	?	?	?	?

поз. 1 - 3: международный идентификационный код изготовителя (WMI):

X7U - ОАО «КАФ», Российская Федерация

поз. 4 - 9: обозначение модификации транспортного средства:

571850 - для 57185-0000010,

571851 - для 571851-0000010,

571852 - для 571852-0000010,

571853 - для 571853-0000010,

571854 - для 571854-0000010,

571855 - для 571855-0000010,

571856 - для 571856-0000010,

571857 - для 571857-0000010,

571858 - для 571858-0000010,

480251 - для 480251-0000010, 480251-0000015

поз. 10: код года выпуска согласно Таблице 1 Приложения 8 к техническому регламенту о безопасности колесных транспортных средств

поз. 11 - 17: производственный номер транспортного средства

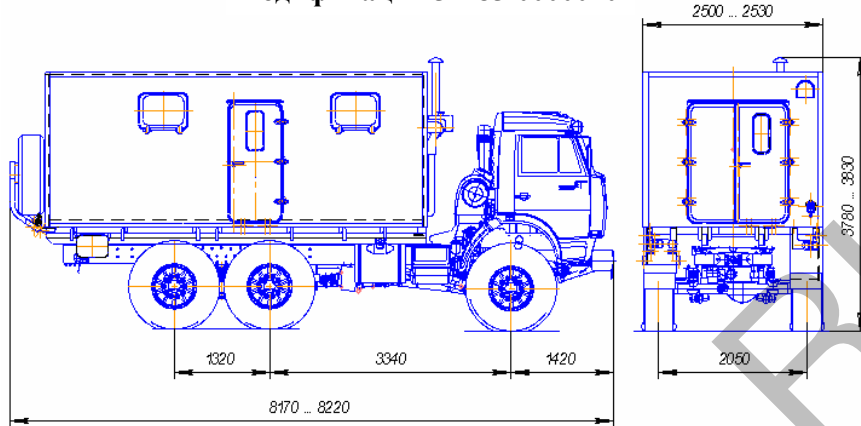
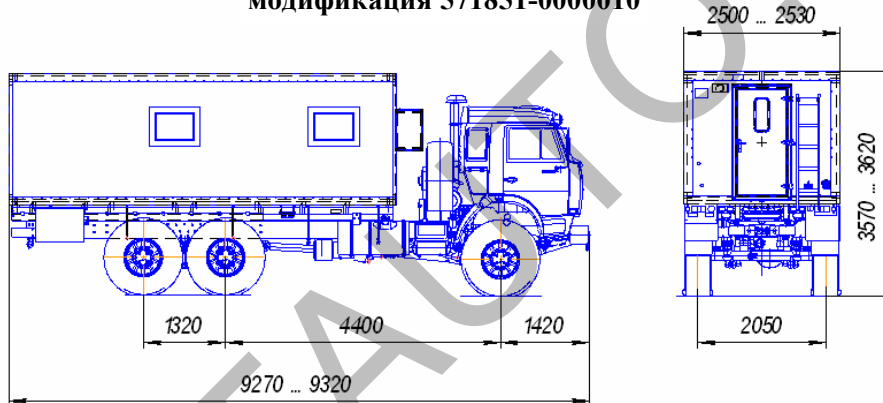
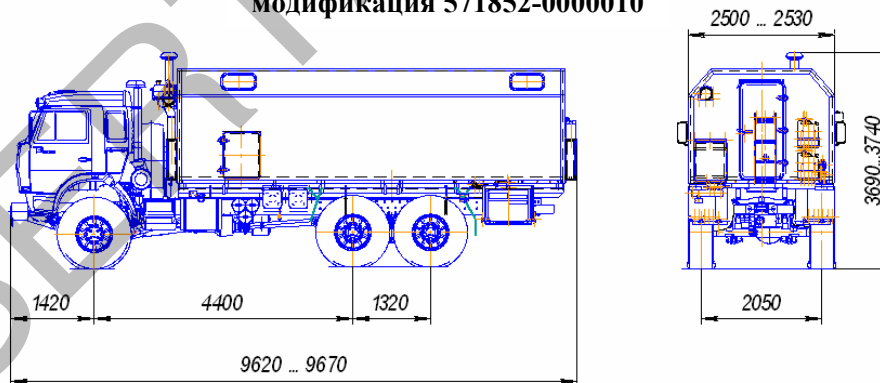
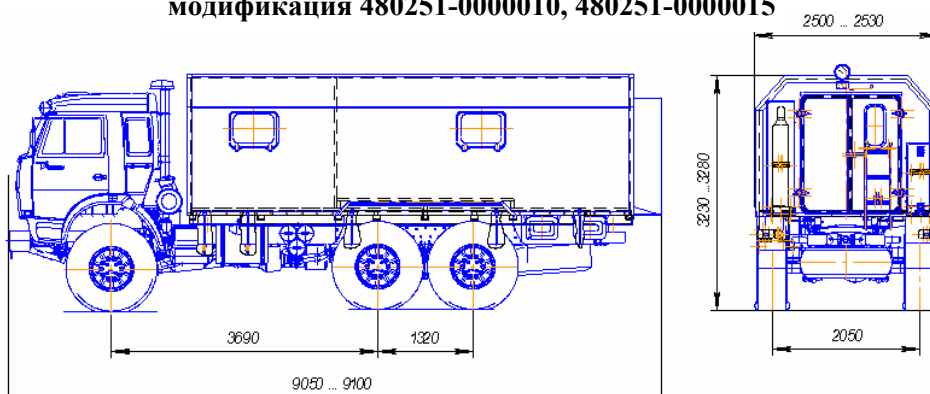
Руководитель органа по сертификации

подпись

М.И. Грифф

инициалы, фамилия

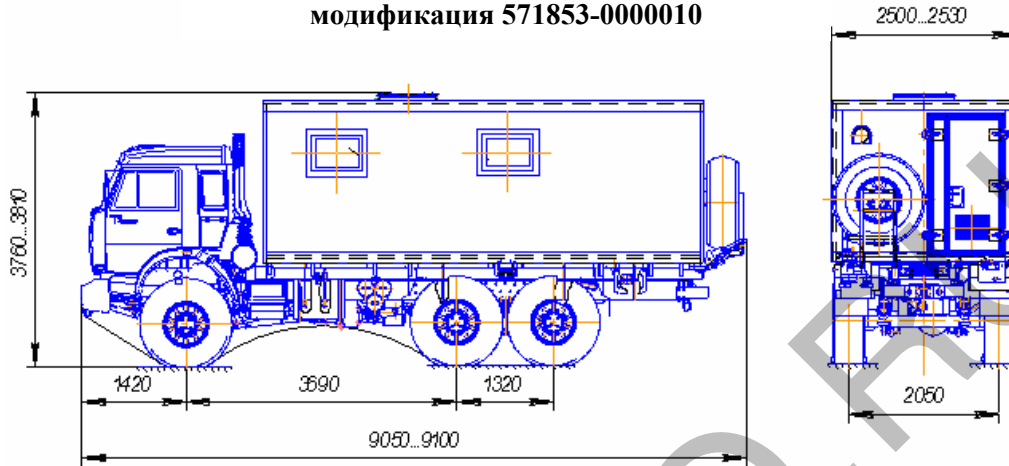
E-RU.MT22.B.00073.П1

ОБЩИЙ ВИД ТРАНСПОРТНОГО СРЕДСТВА 57185, 480251**модификация 57185-0000010****модификация 571851-0000010****модификация 571852-0000010****модификация 480251-0000010, 480251-0000015**

E-RU.MT22.B.00073.П1

ОБЩИЙ ВИД ТРАНСПОРТНОГО СРЕДСТВА 57185

модификация 571853-000010



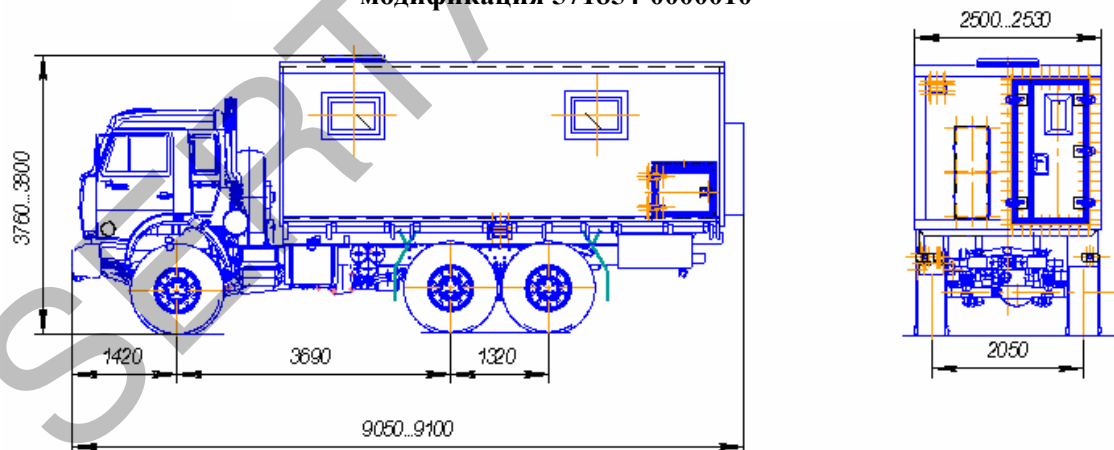
1

Планровка автомобиля-лаборатории 571853



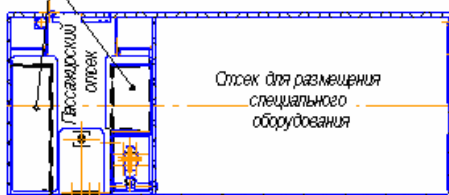
1 - нижние полки с рундуками,
оборудованные ремнями безопасности
для перевозки 6 человек

модификация 571854-000010



1

Планровка автомобиля-мастерской 571854

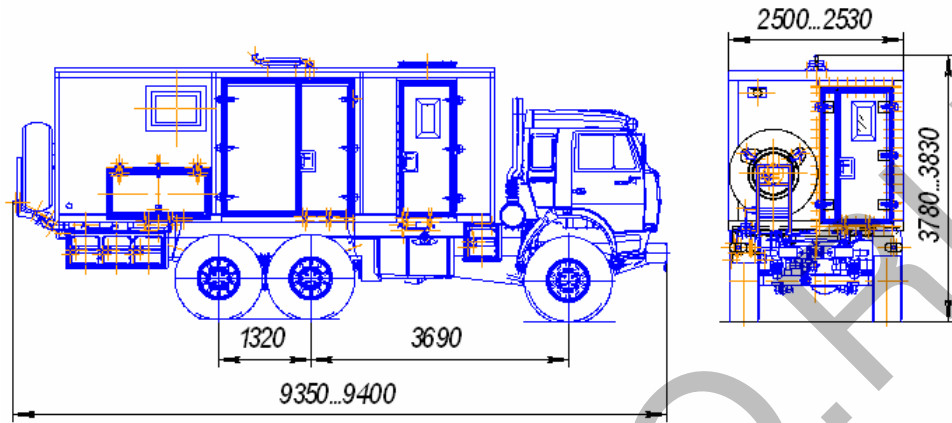


1 - нижние полки с рундуками,
оборудованные ремнями безопасности
для перевозки 6 человек

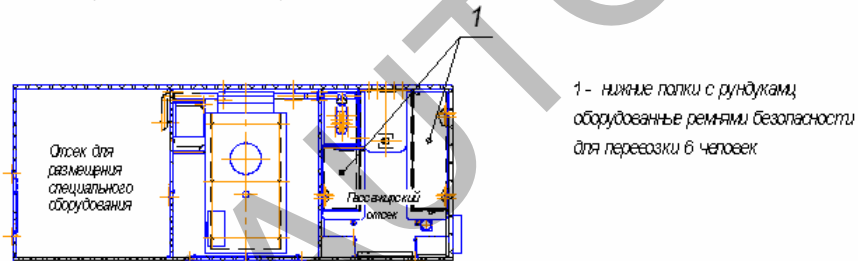
E-RU.MT22.B.00073.П1

ОБЩИЙ ВИД ТРАНСПОРТНОГО СРЕДСТВА 57185

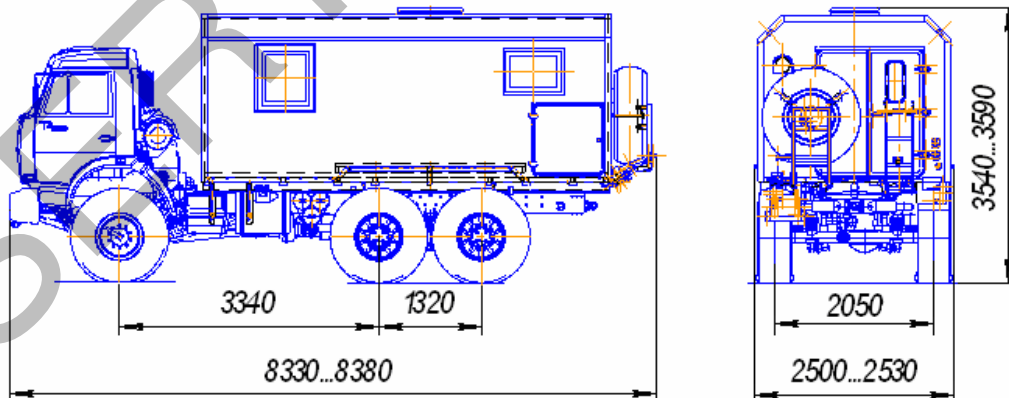
модификация 571855-000010



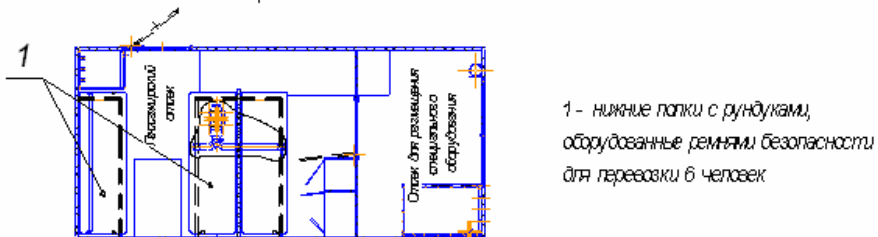
Планировка автомобиля-мастерской 571855



модификация 571856-000010



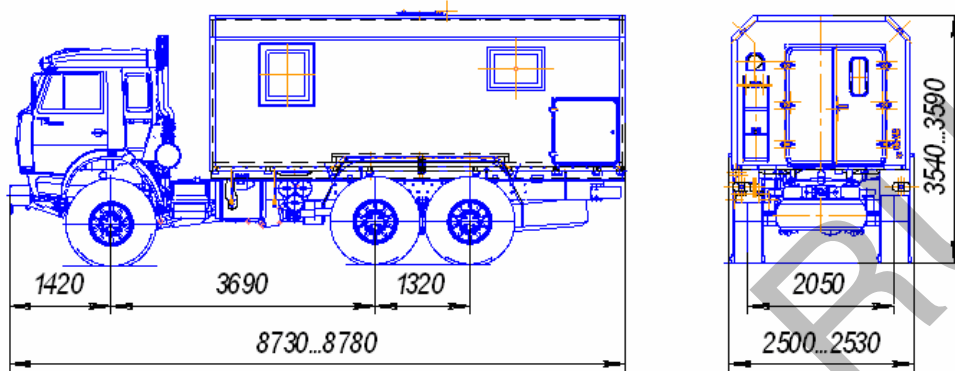
Планировка линейного автомобиля 571856



E-RU.MT22.B.00073.П1

ОБЩИЙ ВИД ТРАНСПОРТНОГО СРЕДСТВА 57185

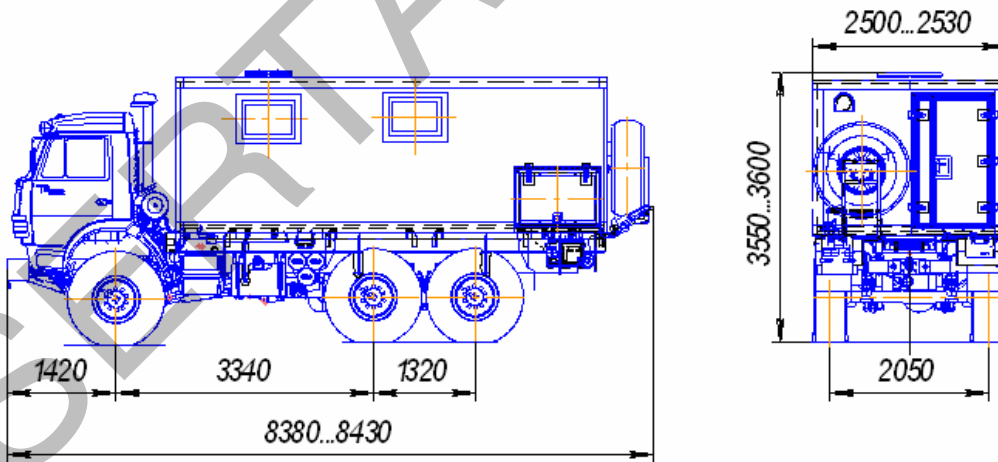
модификация 571857-0000010



Планировка линейного автомобиля 571857



модификация 571858-0000010



Планировка автомобиля-мастерской 571858

