

**E-RU.MT22.B.00265.П1**

15 января 2013 г.

31 декабря 2013 г.

**СПЕЦИАЛЬНЫХ И СПЕЦИАЛИЗИРОВАННЫХ АВТОТРАНСПОРТНЫХ СРЕДСТВ И УСЛУГ НА АВТОМОБИЛЬНОМ ТРАНСПОРТЕ (ОС САТС) НЕКОММЕРЧЕСКОЙ ОРГАНИЗАЦИИ "ФОНД РАЗВИТИЯ СЕРТИФИКАЦИИ СПЕЦАВТОТРАНСПОРТА, СРЕДСТВ МЕХАНИЗАЦИИ И ТЕХНОЛОГИЙ ВЫПОЛНЕНИЯ РАБОТ В СТРОИТЕЛЬСТВЕ" ("САМТ-ФОНД")**

РФ, 105062, г. Москва, Подсосенский пер., д.21, стр.3, ОГРН 1077700018796, № РОСС RU.0001.10MT22 от 03.06.2009 г. до 03.06.2014 г., тел. (495) 916-28-58, факс: (495) 917-21-60, E-mail: [griff@samt-fond.ru](mailto:griff@samt-fond.ru)

МАРКА	-
КОММЕРЧЕСКОЕ НАИМЕНОВАНИЕ	-
ТИП	47507, 47508
ШАССИ	Hyundai HD65, Hyundai Kuzbas HD65, Hyundai VT HD65 – для 47507?; Hyundai HD78, Hyundai Kuzbas HD78, Hyundai VT HD78 – для 47508?
МОДИФИКАЦИИ	475070, 47507А, 47507В, 47507С, 47507D, 47507Е, 47507F, 47507G, 47507H, 47507К, 475080, 47508А, 47508В, 47508С, 47508D, 47508Е, 47508F, 47508G, 47508H, 47508К
КАТЕГОРИЯ	N <sub>2</sub>
ЭКОЛОГИЧЕСКИЙ КЛАСС	3
КОД ОКП / ТН ВЭД	45 1113 / 8704 22 – для 4750?0, 4750?С; 45 2110 / 8705 90 – для 4750?А, 4750?В, 4750?D; 45 2160 / 8705 90 – для 4750?Е; 45 2330 / 8705 90 – для 4750?F, 4750?G, 4750?К, 4750?H
ЗАЯВИТЕЛЬ И ЕГО АДРЕС	Общество с ограниченной ответственностью "Автомеханический завод" (ООО "Автомеханический завод") Россия, 607630, Нижегородская область, Богородский район, пос. Кудьма, Промзона; ОГРН 1025201453749 Тел.: (831) 4637-511, факс: (83170) 6-18-27
ИЗГОТОВИТЕЛЬ И ЕГО АДРЕС	Общество с ограниченной ответственностью "Автомеханический завод" (ООО "Автомеханический завод") Россия, 607630, Нижегородская область, Богородский район, пос. Кудьма, Промзона; ОГРН 1025201453749 Тел.: (831) 4637-511, факс: (83170) 6-18-27
ПРЕДСТАВИТЕЛЬ ИЗГОТОВИТЕЛЯ И ЕГО АДРЕС	-
СБОРОЧНЫЙ ЗАВОД И ЕГО АДРЕС	Россия, 607683, Нижегородская область, Кстовский район, пос. Дружный, Промзона

ПОСТАВЩИК СБОРОЧНЫХ  
КОМПЛЕКТОВ И ЕГО АДРЕС

-

соответствуют установленным в Российской Федерации требованиям технического регламента о безопасности колесных транспортных средств

Действие данного ОДОБРЕНИЯ ТИПА ТРАНСПОРТНОГО СРЕДСТВА распространяется на серийно выпускаемую продукцию.

Данное ОДОБРЕНИЕ ТИПА ТРАНСПОРТНОГО СРЕДСТВА без приложений не действительно.

Приложение № 1. Общие характеристики транспортного средства

Приложение № 2. Перечень документов, явившихся основанием для оформления ОДОБРЕНИЯ ТИПА ТРАНСПОРТНОГО СРЕДСТВА

Приложение № 3. Описание маркировки транспортного средства

Приложение № 4. Общие виды транспортных средств на двенадцати страницах.

#### ДОПОЛНИТЕЛЬНАЯ ИНФОРМАЦИЯ

Назначения транспортного средства

4750?0, 4750?С – для перевозки грузов различного назначения;  
4750?А – автомобиль для перевозки скоропортящихся продуктов;  
4750?В – автомобиль для перевозки хлебобулочных изделий;  
4750?D – передвижной автомагазин;  
4750?Е – передвижная автомастерская;  
4750?G – автоэвакуатор.  
4705?F – автомобиль для погрузки, перевозки и разгрузки грузов.  
4705?Н - автомобиль для подъема людей на высоту,  
4705?К - автомобиль для перевозки опасных грузов (транспортное средство класса ЕХ/II, ЕХ/III или АТ по классификации ДОПОГ)

Руководитель органа по сертификации

подпись

М.И. Грифф

инициалы, фамилия

**ОДОБРЕНИЕ ТИПА ТРАНСПОРТНОГО СРЕДСТВА УТВЕРЖДЕНО.**

Внесена запись в реестр за № E-RU.MT22.B.00265.П1 от 15 января 2013 г.

Заместитель руководителя

**РОССТАНДАРТА**

наименование федерального органа исполнительной власти, выполняющего функции компетентного административного органа Российской Федерации в соответствии с Женевским Соглашением 1958 года

подпись

**А.В. Зажигалкин**

инициалы, фамилия

## E-RU.MT22.B.00265.П1

## ОБЩИЕ ХАРАКТЕРИСТИКИ ТРАНСПОРТНОГО СРЕДСТВА

Колесная формула / ведущие колеса	4x2 / задние				
Схема компоновки транспортного средства	кабина над двигателем				
Расположение двигателя	переднее продольное				
Исполнение грузочного пространства	<p>фургон общего назначения с возможностью установки грузоподъемного борта (для 4750?0);</p> <p>фургон изотермический или рефрижератор назначения с возможностью установки грузоподъемного борта (для 4750?A);</p> <p>фургон для перевозки хлебобулочных изделий (для 4750?B);</p> <p>бортовая платформа с тентом или без него, с откидными боковыми и задним бортами, с высоким передним бортом, или кузов с тентом и задними воротами (для 4750?C);</p> <p>фургон-автомагазин (для 4750?D);</p> <p>фургон-автомастерская (для 4750?E);</p> <p>бортовая платформа с краноманипуляторной установкой (для 4750?F);</p> <p>специальная сдвижная платформа для транспортировки неисправных автомобилей к месту ремонта (для 4750?G);</p> <p>гидроподъемник стреловой, с люлькой для подъема людей (для 4750?H);</p> <p>специальные кузова для перевозки баллонов и опасных грузов (для 4750?K)</p>				
Кабина	цельнометаллическая, двухдверная, трехместная, со спальным местом или без него или четырехдверная, шестиместная				
Для модификаций:	<b>4750?0, 4750?A, 4750?C</b>	<b>4750?B, 4750?D, 4750?E</b>	<b>4750?G, 4750?F</b>	<b>4750?H</b>	<b>4750?K</b>
Габаритные размеры, мм					
- длина	6400...9900	6400...9700	6400...9700	6500...8300	6400...9700
- ширина	2100...2550 (2600 <sup>1</sup> )	2100...2550	2100...2550	2100	2100...2550
- высота	3200...3400	3200...3400	3000...3200	3250	
База, мм	3375/3570/ 3735/4475/ 4835	3375/3570/ 3735/4475/ 4835	3375/3570/ 3735/4475/ 4835	3350/3815/41 75/4475	3375/3570/ 3735/4475/ 4835
Колея передних / задних колес, мм	1650...1667 / 1495				

<sup>1</sup> - для авт. 4750?A

Для мод.:	<b>475070</b>	<b>47507A</b>	<b>47507B</b>	<b>47507C</b>	<b>47507D</b>	<b>47507E</b>	<b>47507F</b>	<b>47507G</b>	<b>47507H</b>	<b>47507K</b>
Масса транспортного средства в снаряженном состоянии, кг	3200... 3350/ 3300... 3450/ 3600... 3750	3300... 3480/ 3400... 3580/ 3800... 3980	3400... 3550/ 3500... 3750/ 3750... 4000	2900... 3050/ 3000... 3150/ 3250... 3400	4500... 4650/ 4600... 4750/ 4950... 5100	4500... 4650/ 4600... 4750/ 4950... 5100	3000... 3150/ 3100... 3250/ 3300... 3450	3100... 3300/ 3200... 3400/ 3400... 3800	4500... 4650/ 4600... 4750/ 4950... 5100	3400... 3550/ 3500... 3750/ 3750... 4000

Для мод.:	<b>475080</b>	<b>47508A</b>	<b>47508B</b>	<b>47508C</b>	<b>47508D</b>	<b>47508E</b>	<b>47508F</b>	<b>47508G</b>	<b>47508H</b>	<b>47508K</b>
Масса транспортного средства в снаряженном состоянии, кг	3300... 3650/ 3600... 3950	3600... 3950/ 4000... 4350	3800... 4150/ 4100... 4450	3100... 3400/ 3450... 3750	4800... 5100/ 5200... 5500	4800... 5100/ 5200... 5500	3400... 3600/ 3650... 3850	3500... 3800/ 3950... 4250	4800... 5100/ 5200... 5500	3800... 4150/ 4100... 4450

## E-RU.MT22.B.00265.П1

Для типов ТС:	47507	47508
Полная масса транспортного средства, кг (технически допустимая)	5700	7500
Максимальная осевая масса, кг		
- на первую ось (технически допустимая)	2130	2820
- на вторую ось (технически допустимая)	3570	4680
Максимальная масса прицепа, кг	буксировка прицепа не предусмотрена	

<b>Двигатель</b> (марка, тип)	Hyundai Motor Company, <b>D4DD</b> четырёхтактный дизель, с турбокомпрессором и промежуточным охлаждением воздуха
- количество и расположение цилиндров	4, рядное
- рабочий объем цилиндров, см <sup>3</sup>	3907
- степень сжатия	17.5
- максимальная мощность, кВт (мин <sup>-1</sup> ), по методике Правил ЕЭК ООН № 85	103 (2800)
- максимальный крутящий момент, Нм (мин <sup>-1</sup> )	380 (1600)
Топливо	дизельное

<b>Система питания</b> (тип)	непосредственный впрыск топлива
Блок управления (маркировка)	HMC, 39100-45800
ТНВД (тип, маркировка)	Denso, 33100-45700; HMC, 28230-45500
Форсунки (тип, маркировка)	Denso или HMC, 33800-45700, 33800-45701
Нагнетатель воздуха (тип, маркировка)	HMC или Keyang Precision, 28230-45500
Глушитель шума впуска (маркировка)	--
Воздушный фильтр (тип, маркировка)	HMC, 28130-5A500, 28110-5A500, с сухим бумажным элементом

<b>Система выпуска и нейтрализации отработавших газов</b>	один глушитель; система нейтрализации отсутствует
Глушитель (маркировка)	HMC, 28650-5H7??

<b>Трансмиссия</b> (тип)	механическая
Сцепление (марка, тип)	HMC, 41100 5K100 или DYMOС, D80, сухое, однодисковое
Коробка передач (марка, тип)	M035S5, с ручным управлением, полностью синхронизирующая
число передач и передаточные числа	вперед - 5, назад - 1
	I - 5.380
	II - 3.028
	III - 1.700
	IV - 1.000
	V - 0.722
	3.X. - 5.380
Главная передача (тип, маркировка)	HMC, гипоидная
- передаточное число	4.625, 5.000, 5.428

<b>Подвеска</b>	
Передняя (описание)	зависимая, на двух продольных полуэллиптических рессорах, с гидравлическими телескопическими амортизаторами, со стабилизатором поперечной устойчивости
Задняя (описание)	зависимая, на двух продольных полуэллиптических рессорах, с гидравлическими телескопическими амортизаторами или без них

## E-RU.MT22.B.00265.П1

**Рулевое управление** (описание)  
- рулевой механизм (тип, маркировка)

с гидроусилителем  
"винт – шариковая гайка – рейка – сектор",  
HMC или MANDO, BJND075

**Тормозные системы**

Рабочая (описание)

гидравлический, двухконтурный привод с разделением на контуры по осям, с вакуумным усилителем, с АБС, тормозные механизмы всех колес – барабанного типа (для всех типов шасси) или передние – дисковые, задние – барабанного типа (только для шасси Hyundai Kuzbas HD65) или передние – дисковые (для Hyundai VT HD65), барабанные (для Hyundai VT HD78), задние – барабанного типа  
каждый из контуров рабочей тормозной системы  
тормоз барабанного типа с механическим приводом  
моторный тормоз замедлитель

Запасная (описание)

Стояночная (описание)

Вспомогательная (износостойкая) (описание)

- усилитель (маркировка)

MANDO, 58610-45022  
Tandem

- компрессор (марка, тип)

---

- тормозные цилиндры (маркировка)

тормозной цилиндр: HMC, 41650 5H000  
цилиндр колесный переднего тормоза:  
- для HD65: MANDO, 58122-45020  
- для HD78: MANDO, 58120/130/220/230-5K000  
цилиндр колесный заднего тормоза:  
MANDO, 58320/330/420/430-5K500

**Шины**

размерность	минимально допустимый индекс нагрузки	скоростная категория	статический радиус, мм
7.00 R16-10PR	113/112	M, L	354.30
7.00 R16-12PR	117/116	M, L	354,30
205/75R17.5	124/122, 122/120	M	396.50
205/75R16C	113/111	Q	377.45
7.50 R16-12PR	121/120	M, L	365,10
7.50 R16-14PR	122/121, 121/118	L, K	365,10
8.5R17.5	121/120	M, L	405.77
7.00R16LT	117/116	L	388
7.50R16	121/120	L	401

**Оборудование транспортного средства**

Кондиционер (хладагент R134a), верстак, стеллажи для размещения инструмента (4750?E), проблесковый маячок желтого цвета (4750?G), холодильная установка (4750?A)

Руководитель органа по сертификации

подпись

**М.И. Грифф**

инициалы, фамилия

### ОПИСАНИЕ МАРКИРОВКИ ТРАНСПОРТНОГО СРЕДСТВА

1. Место расположения и форма знака обращения на рынке:

Рядом с табличкой изготовителя.

Знак обращения на рынке выполнен в соответствии с Постановлением Правительства Российской Федерации от 19 ноября 2003 г. № 696.

2. Место расположения таблички изготовителя:

На задней стойке проема правой двери кабины.

3. Место расположения идентификационного номера:

3.1. На табличке изготовителя.

3.2. В верхней части правого дверного проема под уплотнителем.

4. Структура и содержание идентификационного номера (номеров) транспортных средств:

1	2	3	4	5	6	7	8	9	10	11	12	13	14	15	16	17
X	U	5	4	7	5	0	?	?	?	?	?	?	?	?	?	?

поз. 1 - 3: международный идентификационный код изготовителя (WMI):

XU5 – ООО "Автомеханический завод", Российская Федерация

поз. 4 - 9: код модификации транспортного средства:

475070, 47507A, 47507B, 47507C, 47507D, 47507E, 47507F, 47507G, 47507H, 47507K,  
475080, 47508A, 47508B, 47508C, 47508D, 47508E, 47508F, 47508G, 47508H, 47508K

поз. 10: код модельного года согласно Таблице 1 Приложения 8 к техническому регламенту о безопасности колесных транспортных средств.

поз. 11 - 17: производственный номер транспортного средства

Руководитель органа по сертификации

\_\_\_\_\_

подпись

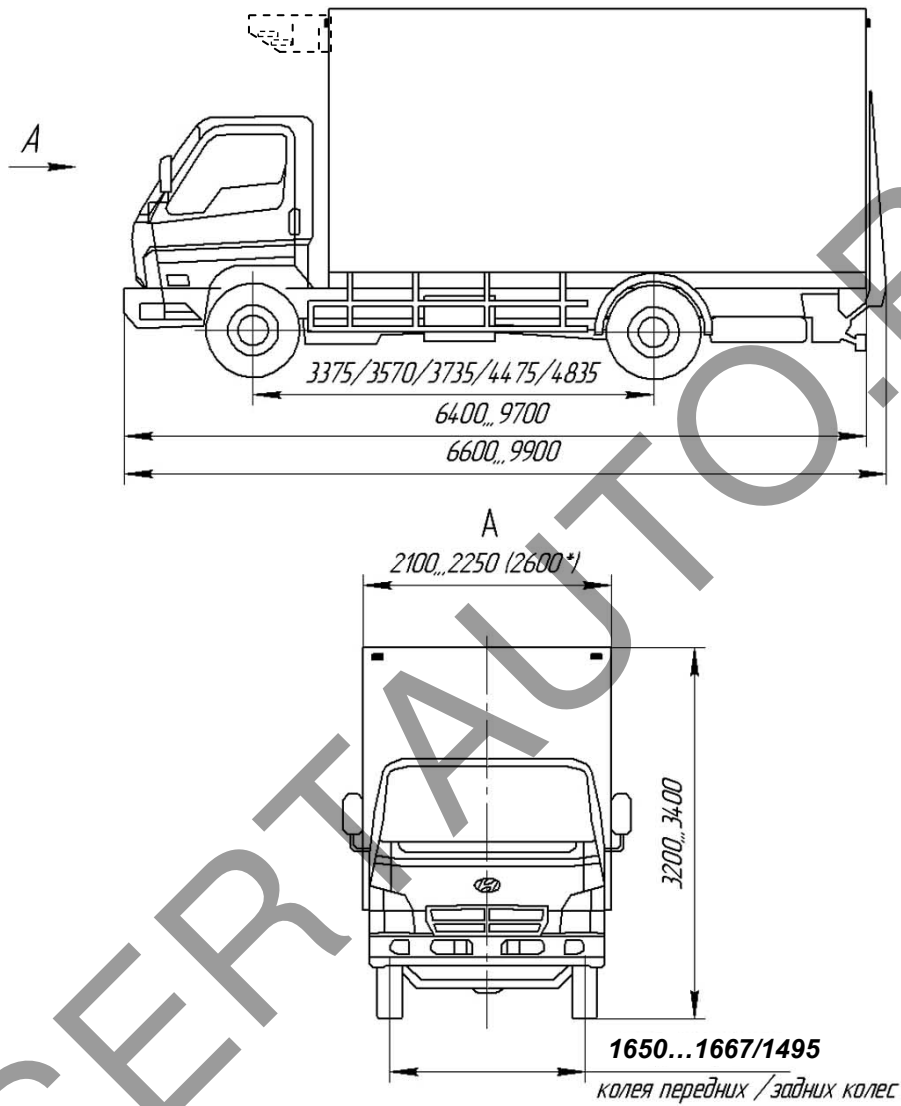
М.И. Грифф

\_\_\_\_\_

инициалы, фамилия

E-RU.MT22.B.00265.П1

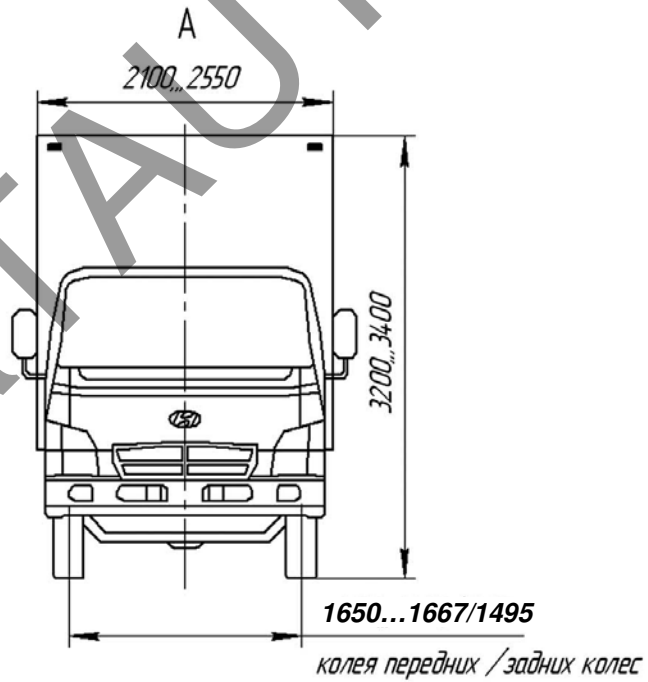
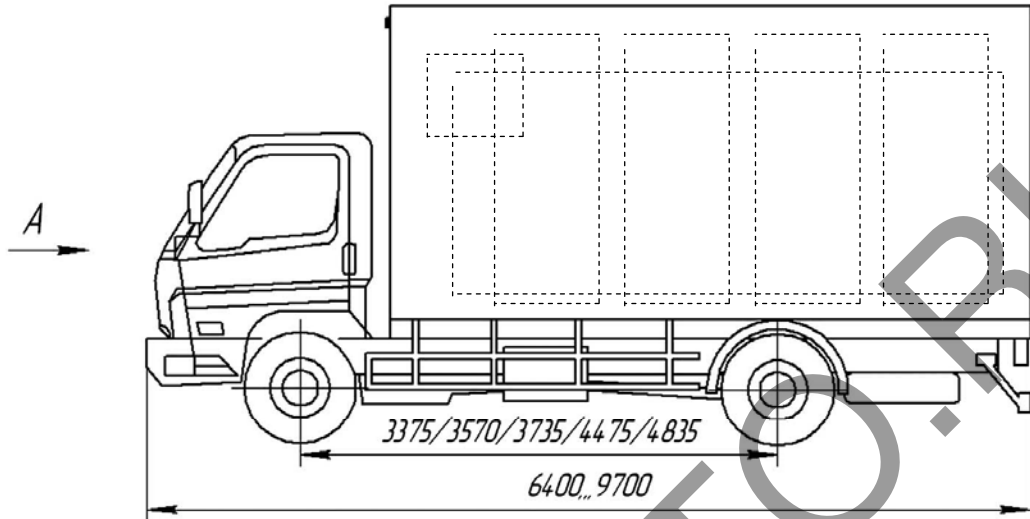
**ОБЩИЙ ВИД ТРАНСПОРТНОГО СРЕДСТВА**  
**47507, 47508, модификации 475070, 475080, 47507А, 47508А, 47507С, 47508С**



\* для мод. 4750?А

E-RU.MT22.B.00265.П1

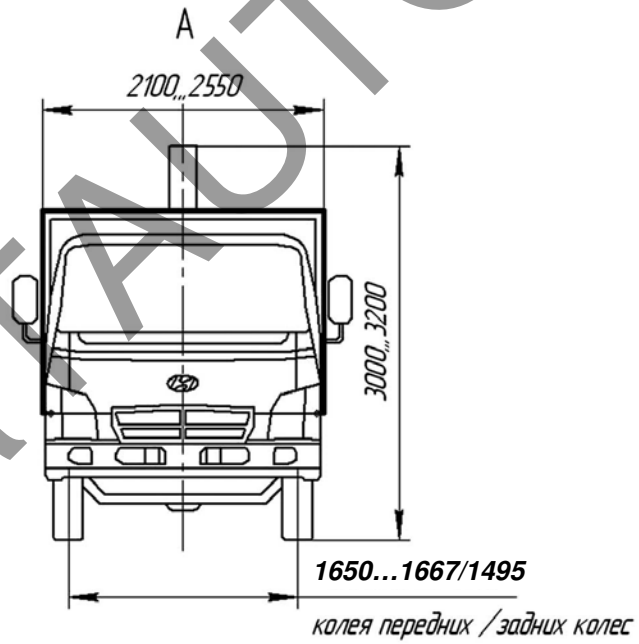
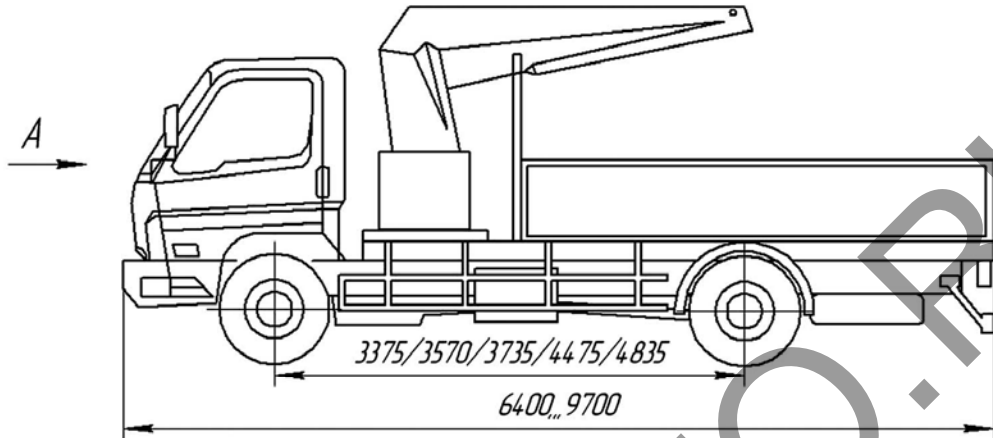
**ОБЩИЙ ВИД ТРАНСПОРТНОГО СРЕДСТВА**  
 47507, 47508, модификации 47507В, 47508В, 47507D, 47508D, 47507Е, 47508Е





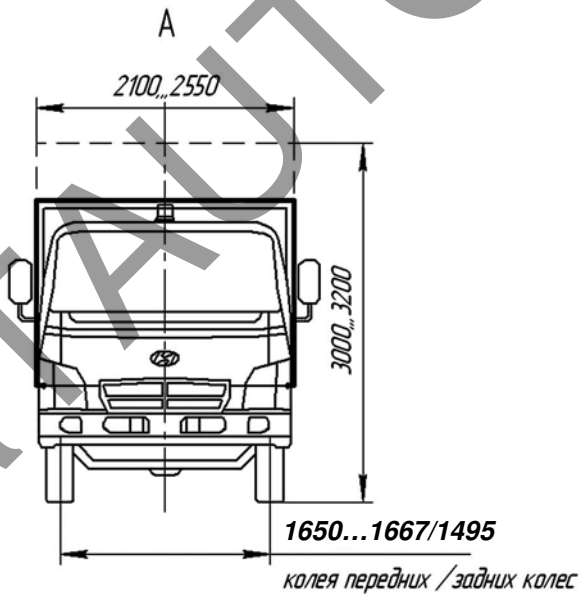
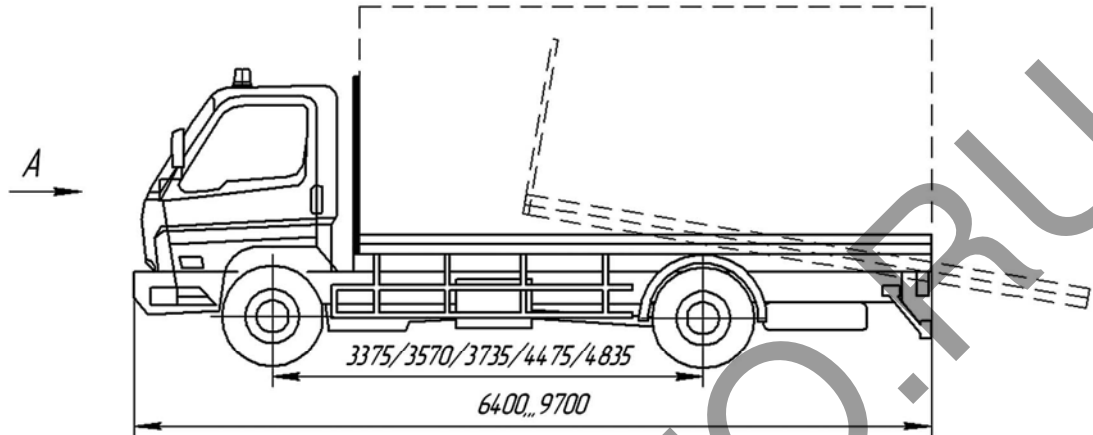
E-RU.MT22.B.00265.П1

ОБЩИЙ ВИД ТРАНСПОРТНОГО СРЕДСТВА  
47507, 47508, модификации 47507F, 47508F



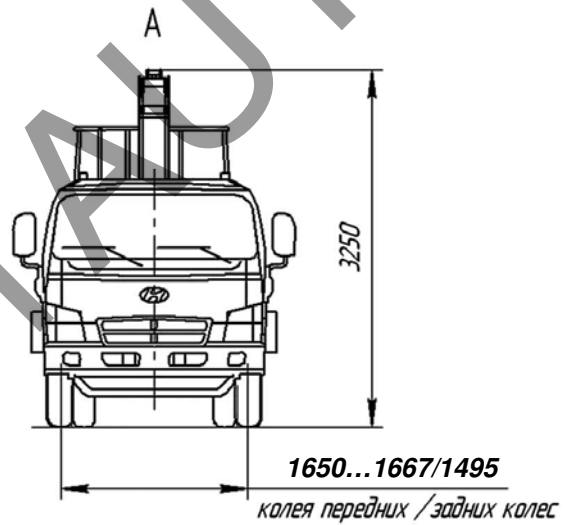
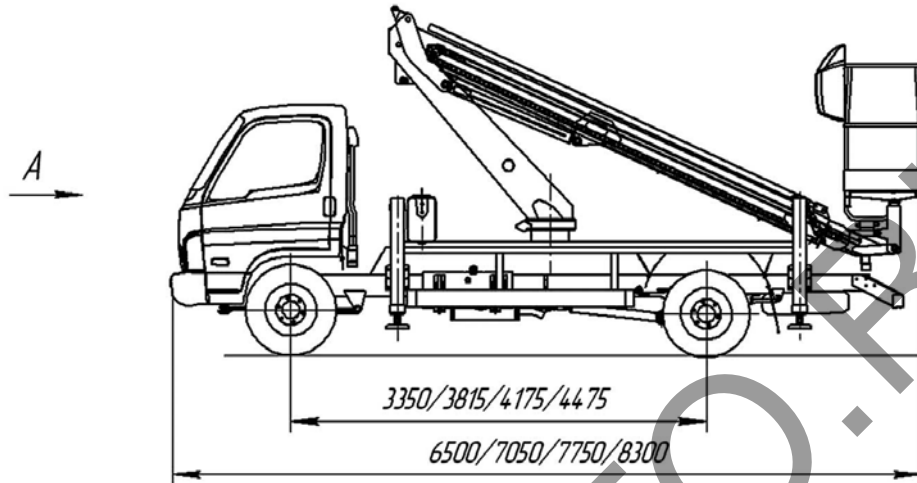
E-RU.MT22.B.00265.П1

ОБЩИЙ ВИД ТРАНСПОРТНОГО СРЕДСТВА  
47507, 47508, модификации 47507G, 47508G



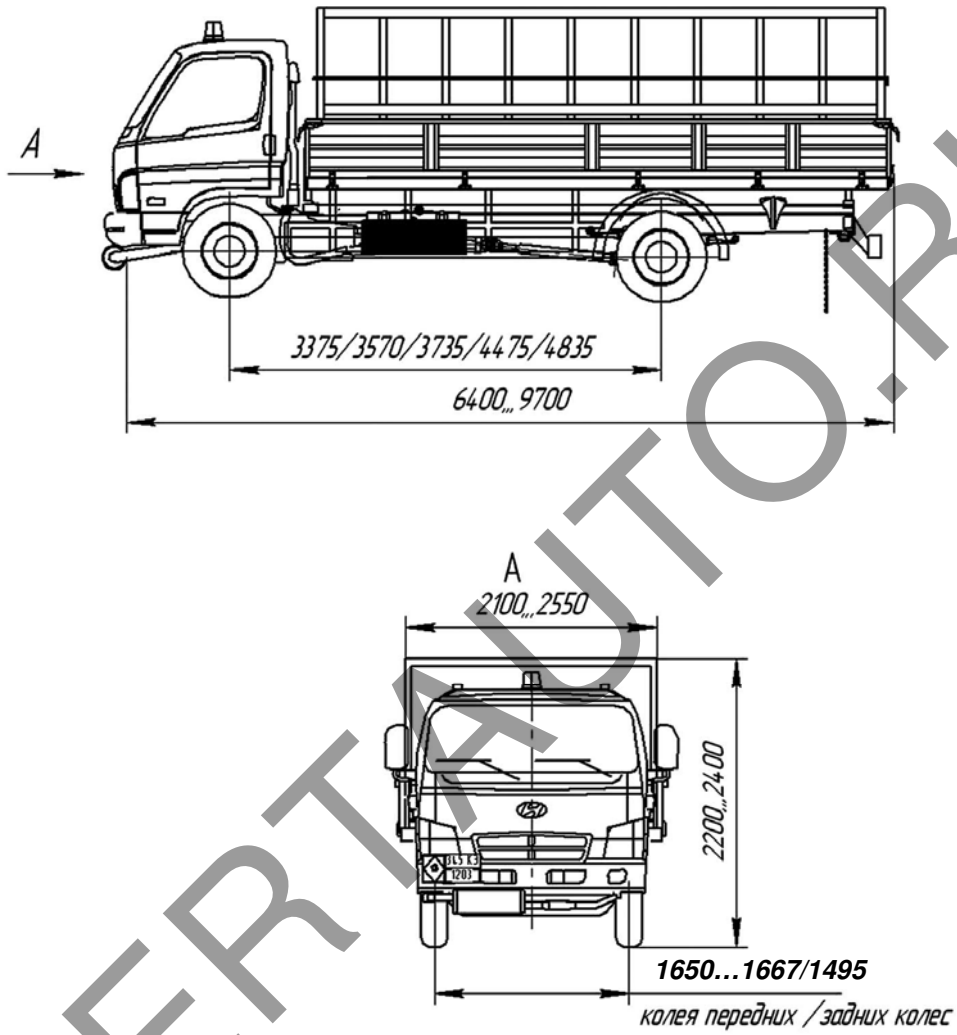
E-RU.MT22.B.00265.П1

ОБЩИЙ ВИД ТРАНСПОРТНОГО СРЕДСТВА  
47507, 47508, модификации 47507Н, 47508Н



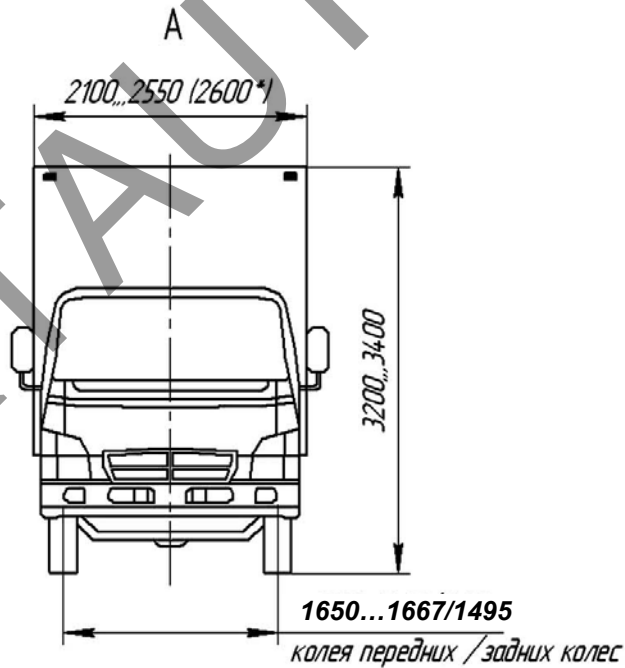
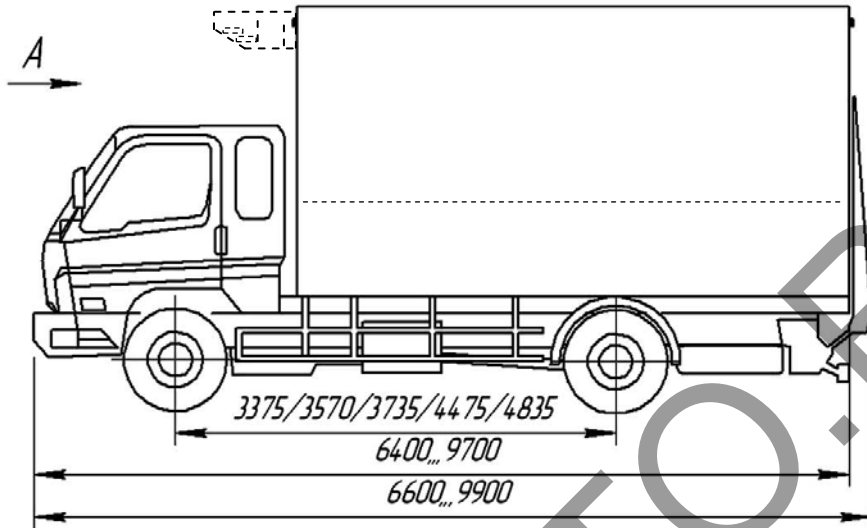
E-RU.MT22.B.00265.П1

**ОБЩИЙ ВИД ТРАНСПОРТНОГО СРЕДСТВА**  
**47507, 47508, модификации 47507К, 47508К**



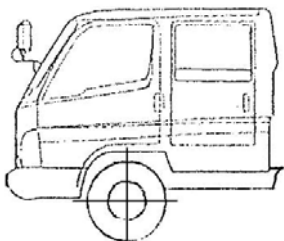
E-RU.MT22.B.00265.П1

**ОБЩИЙ ВИД ТРАНСПОРТНОГО СРЕДСТВА**  
 47507, 47508, модификации 475070, 475080, 47507А, 47508А, 47507С, 47508С

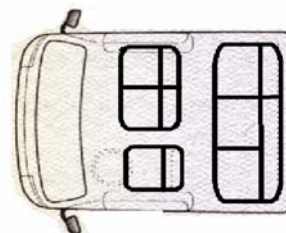


\* для мод. 4750?А

Вариант двойной кабины

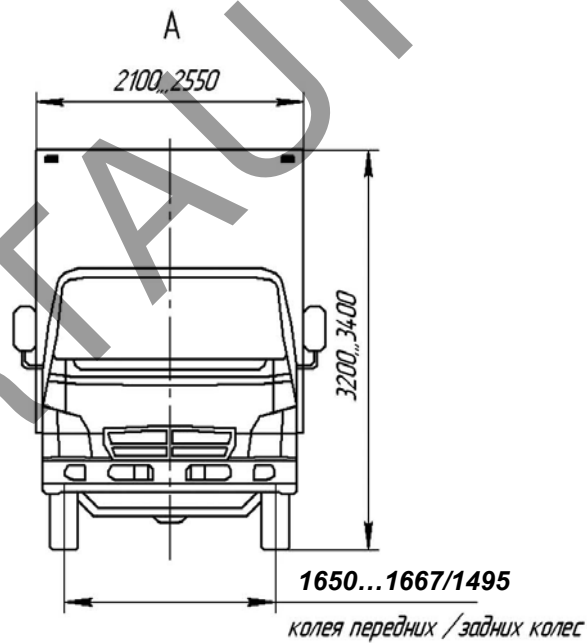
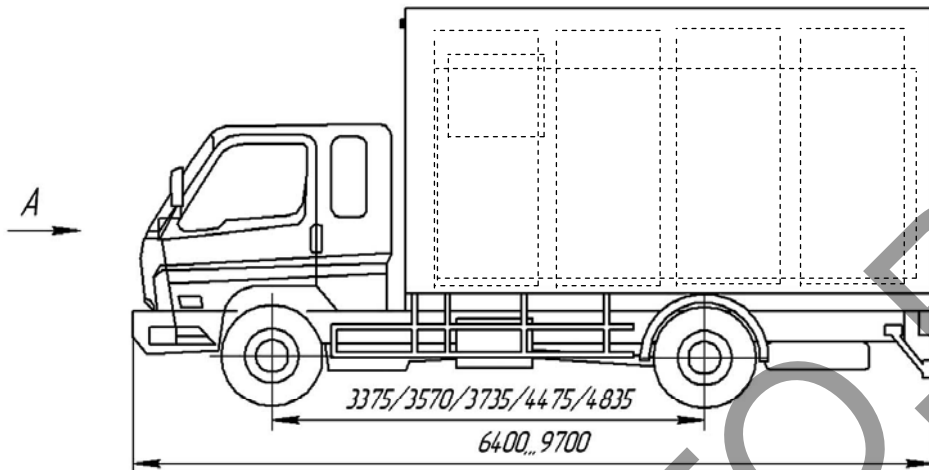


Планировка двойной кабины

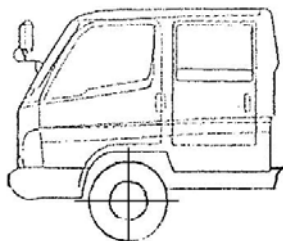


E-RU.MT22.B.00265.П1

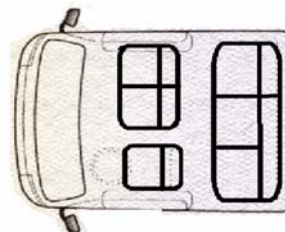
**ОБЩИЙ ВИД ТРАНСПОРТНОГО СРЕДСТВА**  
**47507, 47508, модификации 47507В, 47508В, 47507D, 47508D, 47507Е, 47508Е**



Вариант двойной кабины

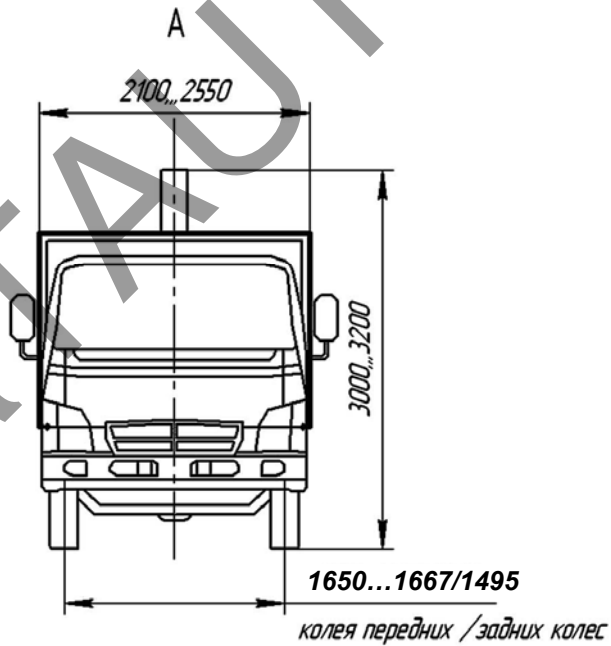


Планировка двойной кабины

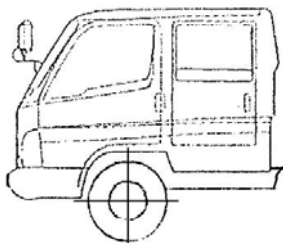


E-RU.MT22.B.00265.П1

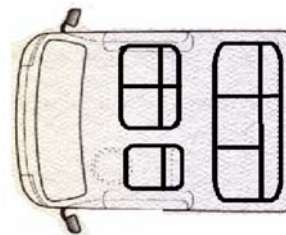
**ОБЩИЙ ВИД ТРАНСПОРТНОГО СРЕДСТВА**  
**47507, 47508, модификации 47507F, 47508F**



**Вариант двойной кабины**

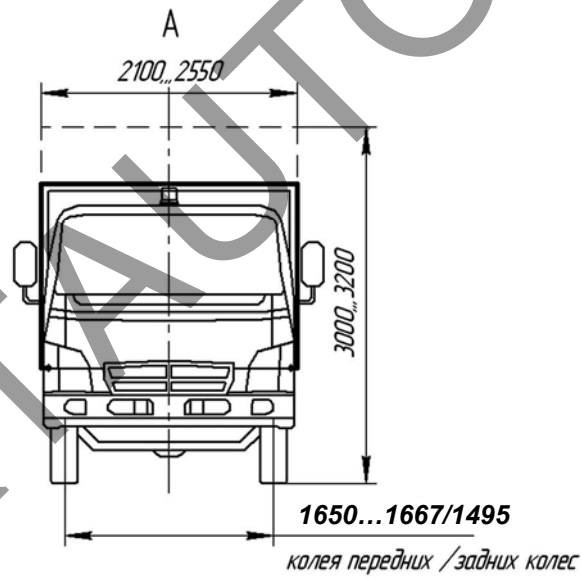
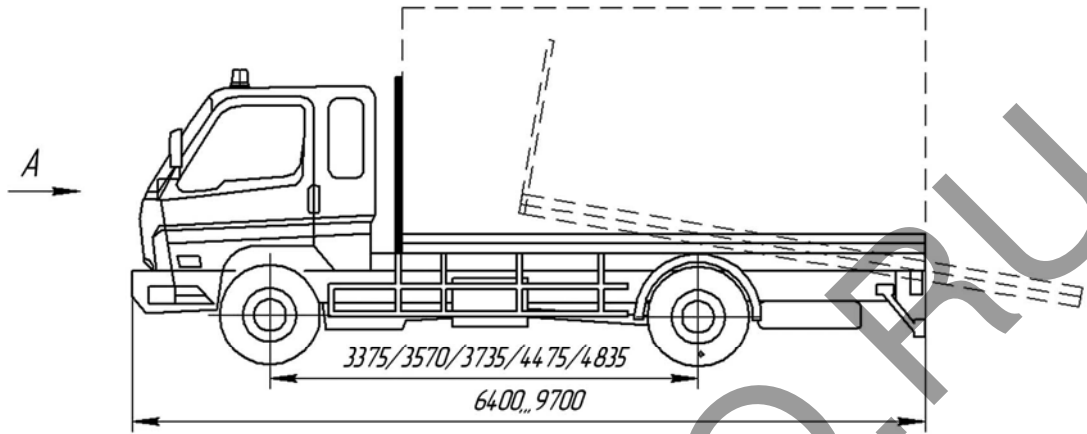


**Планировка двойной кабины**

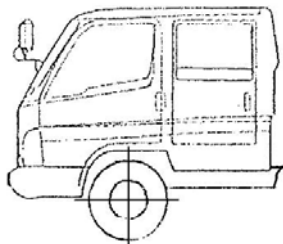


E-RU.MT22.B.00265.П1

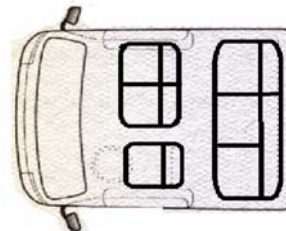
**ОБЩИЙ ВИД ТРАНСПОРТНОГО СРЕДСТВА  
47507, 47508, модификации 47507G, 47508G**



**Вариант двойной кабины**



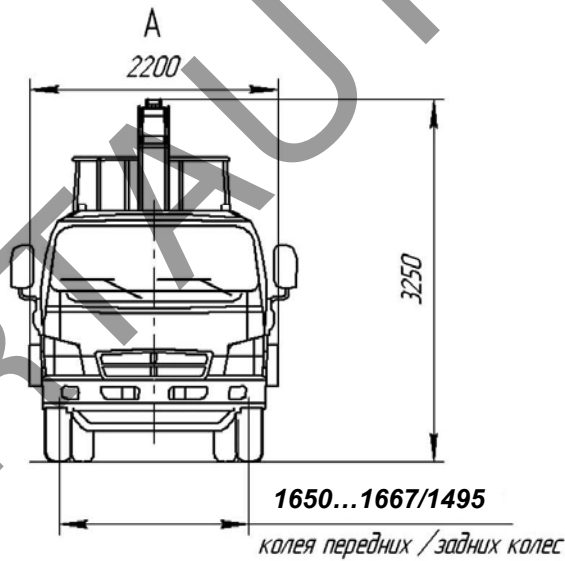
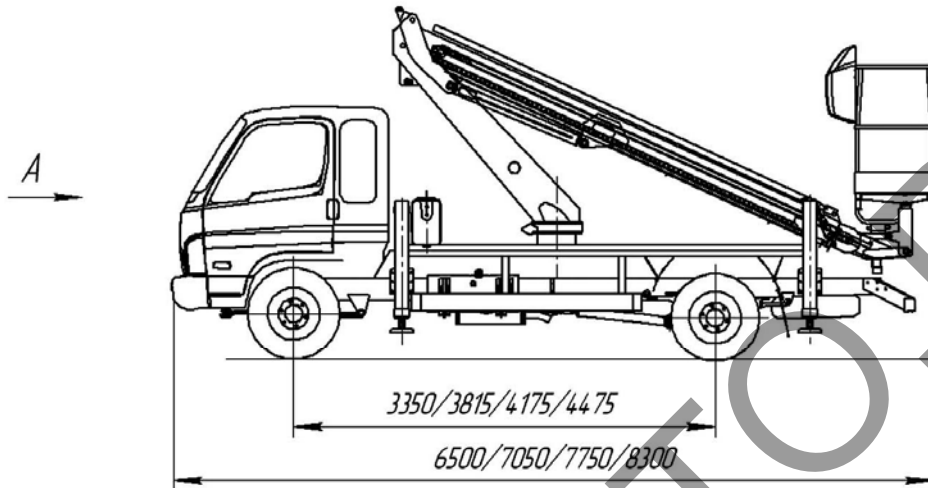
**Планировка двойной кабины**



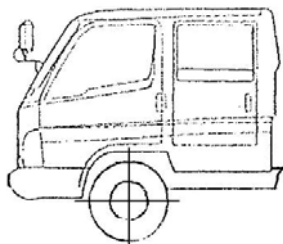


E-RU.MT22.B.00265.П1

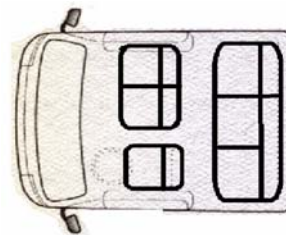
**ОБЩИЙ ВИД ТРАНСПОРТНОГО СРЕДСТВА  
47507, 47508, модификации 47507Н, 47508Н**



**Вариант двойной кабины**

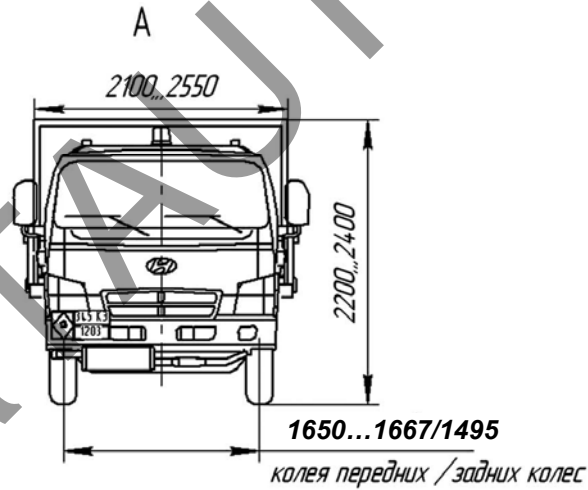
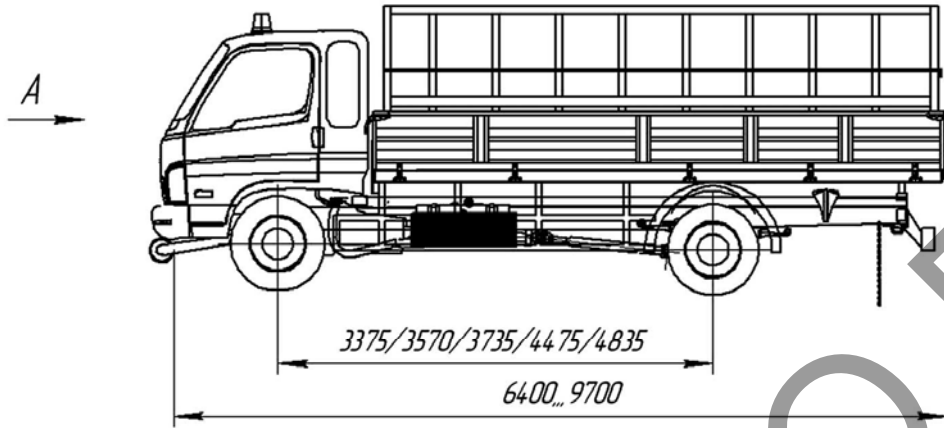


**Планировка двойной кабины**

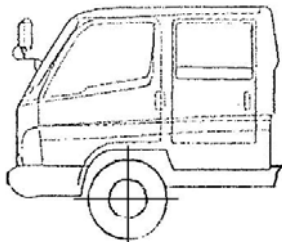


E-RU.MT22.B.00265.П1

**ОБЩИЙ ВИД ТРАНСПОРТНОГО СРЕДСТВА  
47507, 47508, модификации 47507К, 47508К**



**Вариант двойной кабины**



**Планировка двойной кабины**

