

ТАМОЖЕННЫЙ СОЮЗ

ОДОБРЕНИЕ ТИПА ТРАНСПОРТНОГО СРЕДСТВА



Серия RU № 0005408

№ TC RU E-RU.MT02.00443

Срок действия с 30 декабря 2015 г. по 29 декабря 2018 г.

ОРГАН ПО СЕРТИФИКАЦИИ

механических транспортных средств и прицепов, их составных частей и предметов оборудования
"САТР-ФОНД" Межотраслевого Фонда "Сертификация автотранспорта САТР" (ОС "САТР-ФОНД")
юридический адрес: 125480, г. Москва, ул. Героев Панфиловцев, 24; фактические адреса: 125480,
г. Москва, ул. Героев Панфиловцев, 24; 125438, г. Москва, ул. Автомоторная, 2;
тел.: (495) 454-42-27, (495) 456-62-51, (495) 496-82-44 / факс: (495) 454-72-12, (495) 496-82-44;
электронная почта: mail@satr fond.ru; аттестат аккредитации № РОСС RU.0001.11MT02

ТРАНСПОРТНЫЕ СРЕДСТВА

МАРКА	Mercedes-Benz
КОММЕРЧЕСКОЕ НАИМЕНОВАНИЕ	Mercedes-Benz Actros, Mercedes-Benz Actros SLT
ТИП	Actros, Actros SLT
МОДИФИКАЦИИ	3241, 4141K, 4141AK, 4144K, 4144AK, 4151K, 4151AK, 4155K, 4155AK, 4160K, 4160AK, 3232B, 3241B, 4141B, 4144B, 4148B, 4151S, 4151AS, 4155S, 4155AS, 4160S, 4160AS, 4151LS, 4155LS, 4160LS
КАТЕГОРИЯ	N ₃ , N ₃ G
ЭКОЛОГИЧЕСКИЙ КЛАСС	5
ЗАЯВИТЕЛЬ И ЕГО АДРЕС	Общество с ограниченной ответственностью "Мерседес-Бенц Тракс Восток", ОГРН 1097746596353, юридический и фактический адрес: 423800, Республика Татарстан, г. Набережные Челны, Промышленно-коммунальная зона, Промзона, Производственный проезд, 47, Российская Федерация, телефон +7 (495) 797-53-70, факс +7 (495) 745-26-41, электронная почта: product.management.mbtv@daimler.com
ИЗГОТОВИТЕЛЬ И ЕГО АДРЕС	Общество с ограниченной ответственностью "Мерседес-Бенц Тракс Восток", юридический и фактический адрес: 423800, Республика Татарстан, г. Набережные Челны, Промышленно-коммунальная зона, Промзона, Производствен- ный проезд, 47, Российская Федерация
ПРЕДСТАВИТЕЛЬ ИЗГОТОВИТЕЛЯ И ЕГО АДРЕС	---
СБОРОЧНЫЙ ЗАВОД И ЕГО АДРЕС	юридический и фактический адрес: 423800, Республика Татарстан, г. Набережные Челны, Промышленно-коммунальная зона, Промзона, Производственный проезд, 47, Российская Федерация
ПОСТАВЩИК СБОРОЧНЫХ КОМПЛЕКТОВ И ЕГО АДРЕС	---

соответствуют требованиям технического регламента Таможенного союза "О безопасности колесных транспортных средств".

Действие данного ОДОБРЕНИЯ ТИПА ТРАНСПОРТНОГО СРЕДСТВА распространяется на серийно выпускаемую продукцию.

Данное ОДОБРЕНИЕ ТИПА ТРАНСПОРТНОГО СРЕДСТВА без приложений недействительно.

Приложение № 1. Общие характеристики транспортного средства

Приложение № 2. Перечень документов, явившихся основанием для оформления ОДОБРЕНИЯ ТИПА ТРАНСПОРТНОГО СРЕДСТВА

Приложение № 3. Описание маркировки транспортного средства

Приложение № 4. Общий вид транспортного средства на девяти страницах

ДОПОЛНИТЕЛЬНАЯ ИНФОРМАЦИЯ

Данное Одобрение типа транспортного средства является распространением Одобрения типа транспортного средства № E-RU.MT02.B.00693.P1, выданного до вступления в силу технического регламента Таможенного союза "О безопасности колесных транспортных средств".

В связи несоответствием параметров транспортных средств значениям, установленным в пунктах 2.1 и 2.2 приложения № 5 к техническому регламенту Таможенного союза "О безопасности колесных транспортных средств", для передвижения транспортных средств по территории государств-членов Таможенного союза необходимо оформление специального разрешения.

Руководитель органа по сертификации



подпись

Б.В. Кисуленко

инициалы, фамилия

Дата оформления « 30 » декабря 2015 г.

ОДОБРЕНИЕ ТИПА ТРАНСПОРТНОГО СРЕДСТВА УТВЕРЖДЕНО.

Внесена запись в реестр за № TC RU E-RU.MT02.00443 от « 30 » декабря 2015 г.

Руководитель

РОССТАНДАРТА

(заместитель руководителя)

наименование уполномоченного
органа государственного управления



подпись

А.В. Кулешов

инициалы, фамилия

к одобрению типа транспортного средства № TC RU E-RU.MT02.00443

ОБЩИЕ ХАРАКТЕРИСТИКИ ТРАНСПОРТНОГО СРЕДСТВА

Колесная формула / ведущие колеса 8 x 4 / третьей и четвертой осей;
8 x 6 / первой, третьей и четвертой осей
8 x 8 / все

Схема компоновки транспортного средства кабина над двигателем

Расположение двигателя переднее продольное

для модификаций:	3232B, 3241B, 4141B, 4144B, 4148B	3241	4141K, 4141AK, 4144K, 4144AK, 4151K, 4151AK, 4155K, 4155AK, 4160K, 4160AK	4151S, 4151AS, 4155S, 4155AS, 4160S, 4160AS, 4151LS, 4155LS, 4160LS
Исполнение загрузочного пространства	бетоносмеситель	бортовая платформа с тентом или без него, грузовой фургон общего назначения с гидробортом или без него; фургон изотермический (рефрижератор) с гидробортом или без него, с холодильной установкой или без нее, с дверью с левой и/или правой стороны или без них	самосвальная платформа	седельно-сцепное устройство
Назначение	<p>мод. 3241 с кузовом фургон или изотермический фургон предназначены для перевозки продуктов питания;</p> <p>мод. 3232B, 3241B, 4141B, 4144B, 4148B предназначены для транспортировки и выгрузки бетона</p> <p>мод. 4141K, 4141AK, 4144K, 4144AK, 4151K, 4151AK, 4155K, 4155AK, 4160K, 4160AK предназначены для транспортировки и выгрузки грузов общего назначения, а также сыпучих веществ, применяемых в строительстве и сельском хозяйстве;</p> <p>мод. 4151S, 4151AS, 4155S, 4155AS, 4160S, 4160AS, 4151LS, 4155LS, 4160LS предназначены для буксирования полуприцепов, в том числе перевозящих опасные грузы</p>			
Кабина	<p>двухдверная, цельнометаллическая, одно...семиместная;</p> <p>типа: S - короткая, M - средняя, с одним спальным местом или без него; L - длинная с одним или двумя спальными местами, с низкой, нормальной или высокой крышей, LN - длинная, высокая, высокорасположенная, с одним или двумя спальными местами</p>			
Габаритные размеры, мм	— длина			
	8040...12000	7890...12000	7690...12000	6825...10155
База, мм	— ширина			
	2490...2600			
Колея 1 и 2 / 3 / 4 осей, мм	— высота			
	3185...4000			2640...4000
Колея 1 и 2 / 3 / 4 осей, мм	1630...2550 + 1350...4100 + 1350...1450*			1630...2850
	1630...4500 + 1350 + 1350			+ 1350...4100 +
				1350...1450*

* - для шин увеличенного диаметра (например 12.00R24, 14.00R20, 16.00R20 и т.д.)

Приложение № 1

для модификаций:	3232B, 3241B, 4141B, 4144B, 4148B	3241	4141K, 4141AK, 4144K, 4144AK, 4151K, 4151AK, 4155K, 4155AK, 4160K, 4160AK	4151S, 4151AS, 4155S, 4155AS, 4160S, 4160AS, 4151LS, 4155LS, 4160LS
Масса транспортного средства в снаряженном состоянии, кг	8100...19760			
Технически допустимая максимальная масса транспортного средства, кг	32000...48000	32000...44000	32000...48000	36000...48000
Технически допустимая максимальная масса, приходящаяся на каждую из осей транспортного средства, начиная с передней оси, кг				
– на первую ось	6300...9000	6300...9000	6300...9000	6300...9000
– на вторую ось	6300...9000	6300...9000	6300...9000	6300...9000
– на третью ось	6300...16000	6300...13000	9000...16000	7500...16000
– на четвертую ось	6300...16000	6300...13000	9000...16000	7500...16000
Технически допустимая максимальная масса автопоезда, кг	56000...138000**	50000...82000**	50000...138000**	56000...250000**
Максимальная масса прицепа, кг				
– прицеп без тормозной системы	750			
– прицеп с тормозной системой	18000...90000	18000...50000	18000...90000	18000...238000 полуприцеп
Технически допустимая максимальная нагрузка на опорно-сцепное устройство, даН				19000...38000

** – технически допустимая масса автопоезда устанавливается изготовителем в зависимости от комплектации транспортного средства

для модификаций:	3232B	3241, 3241B, 4141B, 4141K, 4141AK	4144K, 4144AK, 4144B	4148B	4151S, 4151AS, 4151K, 4151AK, 4151LS	4155AS, 4155S, 4155K, 4155AK, 4155LS	4160S, 4160AS, 4160K, 4160AK, 4160LS
Двигатель внутреннего сгорания (марка, тип)	Daimler AG, Mercedes – Benz						
	OM501 LA V/1	OM501 LA V/3	OM501 LA V/4	OM501 LA V/6	OM502 LA V/1	OM502 LA V/2	OM502 LA V/3
	541.970 541.971	541.974 541.975	541.976 541.977	541.978 541.979	542.960 542.961	542.962 542.963	542.964 542.965
– количество и расположение цилиндров	четырёхтактный дизель						
	6, V-образное			8, V-образное			
	11946			15928			
– рабочий объём цилиндров, см ³							
– степень сжатия	18.5±0.5						
– максимальная мощность, кВт (мин ⁻¹) по Правилам ЕЭК ООН № 85	235 (1800)	300 (1800)	320 (1800)	350 (1800)	375 (1800)	405 (1800)	440 (1800)

Приложение № 1

для модификаций:	3232B	3241, 3241B, 4141B, 4141K, 4141AK	4144K, 4144AK, 4144B	4148B	4151S, 4151AS, 4151K, 4151AK, 4151LS	4155AS, 4155S, 4155K, 4155AK, 4155LS	4160S, 4160AS, 4160K, 4160AK, 4160LS
с двигателями:	OM501 LA V/1	OM501 LA V/3	OM501 LA V/4	OM501 LA V/6	OM502 LA V/1	OM502 LA V/2	OM502 LA V/3
	541.970 541.971	541.974 541.975	541.976 541.977	541.978 541.979	542.960 542.961	542.962 542.963	542.964 542.965
- максимальный крутящий момент, Нм (мин ⁻¹)	1650 (1080)	2000 (1080)	2100 (1080)	2300 (1080)	2400 (1080)	2600 (1080)	2800 (1080)
Топливо	дизельное						
Система питания	непосредственное впрыскивание топлива, электронная система регулирования подачи топлива						
Блок управления (маркировка)	OM501 LA V/1-00, OM501 LA V/1-01, OM501 LA V/1-02, OM501 LA V/1-03, OM501 LA V/1-04, OM501 LA V/1-05, OM501 LA V/1-06, OM501 LA V/1-07, OM501 LA V/1-08, OM501 LA V/1-09, OM501 LA V/1-10, OM501 LA V/1-11	OM501 LA V/3-00, OM501 LA V/3-01, OM501 LA V/3-02, OM501 LA V/3-03, OM501 LA V/3-04, OM501 LA V/3-05, OM501 LA V/3-06, OM501 LA V/3-07	OM501 LA V/4-00, OM501 LA V/4-01, OM501 LA V/4-02, OM501 LA V/4-03, OM501 LA V/4-04, OM501 LA V/4-05, OM501 LA V/4-06, OM501 LA V/4-07	OM501 LA V/6-00, OM501 LA V/6-01, OM501 LA V/6-02, OM501 LA V/6-03, OM501 LA V/6-04, OM501 LA V/6-05, OM501 LA V/6-06, OM501 LA V/6-07	OM502 LA V/1-00, OM502 LA V/1-01, OM502 LA V/1-02, OM502 LA V/1-03	OM502 LA V/2-00, OM502 LA V/2-01, OM502 LA V/2-02, OM502 LA V/2-03	OM502 LA V/3-00, OM502 LA V/3-01, OM502 LA V/3-02, OM502 LA V/3-03
ТНВД (тип, маркировка)	DTC или Bosch, SE 5000						
Форсунки (тип, маркировка)	Bosch, DLLA 154 P 1538 или DLLA 154 P 1538+, DLLA 154PV 3 199 836 или DSLA 153 P 5575 или DSLA 153 PV 339 1327 или DLLA 154 PV3 199 836						
Нагнетатель воздуха (тип, маркировка)	Borg Warner Turbo Systems, K31-501-1 или Schwitzer, S400 S-016 или Garrett GT45-501-1			Borg Warner Turbo Systems, K31-501-5 или Schwitzer, S410-502-1 или S410-502-2 или Garrett GT 45-501-1			
Воздушный фильтр (тип, маркировка)	Mercedes-Benz или Mann & Hummel или Knecht						
	A 018 094 21 02, A 018 094 22 02, A 018 094 63 02, A 018 094 87 02, A 018 094 85 02, A 018 094 77 02, A 018 094 86 02, A 018 094 78 02, A 018 094 70 02, A 018 094 29 02, A 018 094 76 02, A 017 094 40 02,				A 019 094 11 02, A 018 094 23 02, A 018 094 24 02, A 018 094 40 02, A 018 094 85 02, A 018 094 64 02, A 018 094 86 02, A 019 094 12 02, A 018 094 70 02, A 018 094 76 02, A 017 094 48 02, A 017 094 49 02, A 017 094 53 02, A 018 094 63 02, A 018 094 77 02, A 018 094 78 02,		

Приложение № 1

для модификаций	3232B	3241, 3241B, 4141B, 4141K, 4141AK	4144K, 4144AK, 4144B	4148B	4151S, 4151AS, 4151K, 4151AK, 4151LS	4155AS, 4155S, 4155K, 4155AK, 4155LS	4160S, 4160AS, 4160K, 4160AK, 4160LS			
	с двигателями:									
	OM501 LA V/1	OM501 LA V/3	OM501 LA V/4	OM501 LA V/6	OM502 LA V/1	OM502 LA V/2	OM502 LA V/3			
	541.970 541.971	541.974 541.975	541.976 541.977	541.978 541.979	542.960 542.961	542.962 542.963	542.964 542.965			
Воздушный фильтр (тип, маркировка)	Mercedes-Benz или Mann & Hummel или Knecht									
	A 017 094 48 02, A 017 094 49 02, A 017 094 53 02, A 018 094 64 02 A 017 094 ?? 02, A 018 094 ?? 02			A 018 094 87 02, A 018 094 97 02, A 018 094 99 02, A 019 094 10 02, A 018 094 25 02, A 018 094 29 02, A 018 094 40 02, A 018 094 96 02, A 017 094 ?? 02, A 018 094 ?? 02, A 018 094 ?? 02						
с бумажным элементом										
Система выпуска и нейтрализации отработавших газов	один глушитель и нейтрализатор в едином корпусе с глушителем									
Нейтрализаторы (маркировка)	Mercedes-Benz, SCR									
Глушители (маркировка)	Mercedes-Benz, Puren, Gillet, Eberspacher, ArvinMeritor									
	– 1 ступень			A 000 490 24 14, A 001 490 25 14, A 000 490 85 14, A 001 490 07 14, A 000 490 25 14, A 001 490 04 14, A 000 490 86 14, A 001 490 11 14, A 000 490 26 14, A 001 490 30 14, A 001 490 05 14, A 002 490 04 14, A 001 490 21 14, A 002 490 07 14, A 001 490 06 14, A 000 490 46 14, A 001 490 23 14, A 002 490 05 14, A 002 490 06 14, A 000 490 27 14, A 002 490 11 14, A 000 490 51 14, A 002 490 20 14, A 000 490 69 14, A 002 490 21 14, A 000 490 70 14, SC2028, SC2031 (SH 5004), SC2029, SC2002 (SH5001), SC2007 (SH5003), SC2027, SC2001				A 000 490 28 14, A 001 490 09 14, A 000 490 30 14, A 001 490 08 14, A 000 490 29 14, A 001 490 06 14, A 000 490 26 14, A 001 490 10 14, A 000 490 27 14, A 001 490 11 14, A 000 490 47 14, A 001 490 20 14, A 000 490 69 14, A 000 490 70 14, A 000 490 90 14, A 002 490 11 14, A 002 490 20 14, SC2002 (SH5001), SC2007 (SH5003), SC2029 SC2003(SH5002), SC 2030		



Приложение № 1

для модификаций:	3232B	3241, 3241B, 4141B, 4141K, 4141AK	4144K, 4144AK, 4144B
Двигатель внут- реннего сгорания (марка, тип)	Daimler AG, Mercedes – Benz		
	OM501 LA EEV/1	OM501 LA EEV/3	OM501 LA EEV/4
	541.996 541.997	541.990 541.991	541.992 541.993
	четырехтактный дизель		
	6, V-образное		
- количество и рас- положение цилин- дров	11946		
- рабочий объем цилиндров, см ³	18.5±0.5		
- степень сжатия	235 (1800)		
- максимальная мощность, кВт (мин ⁻¹) по Правилам ЕЭК ООН № 85	300 (1800)		
- максимальный крутя- щий момент, Нм (мин ⁻¹)	320 (1800)		
Топливо	дизельное		
Система питания	непосредственное впрыскивание топлива, электронная система регулирования подачи топлива		
Блок управления (маркировка)	OM501 LA EEV/1-00 OM501 LA EEV/1-01 OM501 LA EEV/1-02	OM501 LA EEV/3-00 OM501 LA EEV/3-01 OM501 LA EEV/3-02	OM501 LA EEV/4-00 OM501 LA EEV/4-01 OM501 LA EEV/4-02
ТНВД (тип, маркировка)	DTC или Bosch, SE 5000		
Форсунки (тип, маркировка)	Bosch, DLLA 154 P 2178 или DLLA 154PV 3205 348		
Нагнетатель воздуха (тип, маркировка)	Borg Warner Turbo Systems, K31-501-5 или Schwitzer, S400 S-016 или Garrett GT45-501-1		
Воздушный фильтр (тип, маркировка)	Mercedes-Benz или Mann & Hummel или Knecht A 018 094 21 02, A 018 094 22 02, A 018 094 63 02, A 018 094 87 02, A 018 094 85 02, A 018 094 77 02, A 018 094 86 02, A 018 094 78 02, A 018 094 70 02, A 018 094 29 02, A 018 094 76 02, A 017 094 40 02, A 017 094 48 02, A 017 094 49 02, A 017 094 53 02, A 018 094 64 02, A 017 094 ?? 02, A 018 094 ?? 02, A 019 094 ?? 02 с бумажным элементом		
Система выпуска и нейтрализации отработавших газов	один глушитель и нейтрализатор в едином корпусе с глушителем		
Нейтрализаторы (маркировка)	Mercedes-Benz, SCR		
Глушители (маркировка)	Mercedes-Benz, Purem, Gillet, Eberspacher, ArvinMeritor		
- 1 ступень	A 000 490 24 14, A 001 490 25 14, A 000 490 85 14, A 001 490 07 14, A 000 490 25 14, A 001 490 04 14, A 000 490 86 14, A 001 490 11 14, A 000 490 26 14, A 001 490 30 14, A 001 490 05 14, A 002 490 04 14, A 001 490 21 14, A 002 490 07 14, A 001 490 06 14, A 000 490 46 14, A 001 490 23 14, A 002 490 05 14, A 002 490 06 14, A 000 490 27 14, A 002 490 11 14, A 000 490 51 14, A 002 490 20 14, A 000 490 69 14, A 002 490 21 14, A 000 490 70 14, SC2028, SC2031 (SH 5004), SC2029, SC2002 (SH5001), SC2007 (SH5003)		

Приложение № 1

Трансмиссия	механическая (по заказу автоматизированная)						
для модификаций:	3241, 3232B	3241B, 4141B, 4148B	4144B, 4144K	4144AK, 4141AK, 4141K	4155LS, 4160LS	4151S, 4151AS, 4151K, 4151AK, 4155S, 4160S, 4151LS	4155AS, 4155K, 4155AK, 4160AS, 4160K, 4160AK
Сцепление (марка, тип)	Mercedes-Benz, фрикционное, сухое одно- (MFZ 430) или двухдисковое (MFZ 400), (по заказу - гидротрансформатор-сцепление WSK 400 или гидромуфта VIAB)						
	MFZ 400, MFZ 430		MFZ 400, MFZ 430 WSK 400		MFZ 400, MFZ 430 или гидромуфта VIAB	MFZ 400, MFZ 430 или гидромуфта VIAB или WSK 400	MFZ 430, WSK 400 или гидромуфта VIAB
Коробка передач (марка, тип)	Mercedes-Benz						
	G330-12 G280-16 G210-16 (только для 3232B), G240-16	G240-16 G330-12 G210-16	G240-16 G330-12 G280-16	G240-16 G330-12 G280-16 G281-12	G240-16 G330-12 G280-16 G281-12	G240-16 G330-12 G280-16 G281-12	G330-12 G280-16 G240-16
	с ручным, преселекторным или автоматическим управлением						

для коробок передач:	G210-16	G240-16, G280-16	G281-12	G330-12
- число передач и передаточные числа	вперед - 16, назад - 2 или 4		вперед - 12, назад - 4	
I-	14.190	11.720	14.930	11.639
II-	11.720	9.747	11.639	9.020
III-	9.580	7.916	9.024	7.035
IV-	7.916	6.583	7.035	5.452
V-	6.496	5.291	5.644	4.400
VI-	5.368	4.400	4.400	3.410
VII-	4.400	3.636	3.393	2.645
VIII-	3.636	3.023	2.645	2.050
IX-	3.224	2.664	2.051	1.599
X-	2.664	2.215	1.599	1.239
XI-	2.177	1.799	1.283	1.000
XII-	1.799	1.496	1.000	0.775
XIII-	1.476	1.203	-	-
XIV-	1.219	1.000	-	-
XV-	1.000	0.826	-	-
XVI-	0.826	0.687	-	-
3.X.I-	12.897	10.656	16.386	12.774
3.X.II-	10.656	8.861	12.774	9.900
3.X.III-	-	2.422	3.724	2.903
3.X.IV-	-	2.014	2.903	2.250

Раздаточная коробка
(тип) (только для мод. 4141AK, 4144AK,
4151AK, 4155AK, 4151AS, 4155AS,
4160AS, 4160AK)
- передаточные числа

- низшее
- высшее

Mercedes-Benz, VG 2400-3W

1.448

1.03

Приложение № 1

Главная передача (тип)	Mercedes-Benz AL7/56D-7.5, AL7/56 D-9, VL4/50 DC-7.5, VL4/51 DC-7.5, VL4/55DC-7.5, VL4/54 DC-8, VL4/56 D-7.5, VL4/52 DC-7.5, VL5/1 D-9, VL5/20 DC-9, VL5/21 DC-9, AD 7/56DG-9, VD4/51 DCL-7.1, VL4/55D-7.5, VL4/53 DC-7.5, HD 7/50, HD 7/52, HD 7/050, HD 7/051, HD 7/052, HD 7/053, HD7/55 DCGS-13, HD7/56 DGS-13, HD7/055 DCGS-13, HD7/056 DGS-13, HD7/056 DGS-16, HL7/055 DCS-13, HL7/55 DCS-13, HL7/56 DS-13, HL7/056DS-13, HL6/1 DCS-13, HL6/3 DCS-13, HL8/1 DCS-13, HL7/55 DCS-13, HDL7/056, NS4/50 DC-10, NL4/50 DCL-7.5, NR4/50 DCL-7.5, HL7/056 DS-16, HD7/056 DGS-16.
- передаточное число	3.431, 3.714, 4.143, 4.333, 4.571, 4.833, 5.143, 5.333, 3.077, 2.533, 2.846, 2.733, 2.929, 3.154, 6.000
Подвеска	
- передняя (описание)	зависимая, на продольных параболических рессорах (по заказу – пневматическая), с телескопическими амортизаторами (по заказу – стабилизатор поперечной устойчивости)
- задняя (описание)	зависимая, на продольных рессорах или пневмоэлементах, с телескопическими амортизаторами (по заказу – стабилизатор поперечной устойчивости)
Рулевое управление (описание)	с гидроусилителем, привод на колеса двух передних мостов
- рулевой механизм (тип)	Mercedes-Benz, LS 8, "винт-шариковая гайка-рейка-сектор"

Тормозные системы

- рабочая (описание) Knorr-Bremse, WABCO, пневматическая, двухконтурная, с разделением контуров на передние оси и задние оси, тормозные механизмы – дисковые или барабанные, с АБС, электронно-пневматическая система управления "Telligent", электронный распределитель тормозных сил (ALB), противобуксовочная система (ASR)
- запасная (описание) каждый из контуров рабочей тормозной системы
- стояночная (описание) привод от пружинных энергоаккумуляторов к тормозным механизмам задней тележки или всех колес
- вспомогательная (описание) моторный, гидравлический или электрический тормоз-замедлитель

Шины

модификации	обозначение размера	индекс несущей способности для максимально допустимой нагрузки	обозначение категории скорости
все	385/65 R 22.5	158, 160	G
	12.00 R20	154, 156 / 149, 150	G
	12.00 R24	156, 160 / 153, 157	G
	14.00 R 20	154, 164/149, 160	G
	16.00 R20	154, 164 / 149, 160	G
	315/70 R22.5	152, 154 / 148, 150	G
	315/80 R22.5	154, 156 / 150	G
	11R 22.5	148 / 145	G
	12R 22.5	150, 152 / 148	G
	13R 22.5	154, 156 / 150	G
	385/55 R22.5	158, 160	G
	495/45 R 22.5	169 / -	G



Приложение № 1

Оборудование транспортного средства

тахограф
по заказу:

отопитель кабины, предпусковой подогреватель двигателя, кондиционер, автомобильная магнитола, одна или две спальные полки, электрический буфет, круиз-контроль, система управления креном кузова, система поддержания заданной полосы движения, система поддержания дистанции, система экстренного торможения, навигационная система, система мониторинга автотранспорта, коробка отбора мощности, элементы систем для работы от механизмов отбора мощности, приспособления и кронштейны для установки навесного оборудования, радиостанция, проблесковые маяки, тягово-сцепные устройства, грузоподъемный борт, сцепные устройства спереди и сзади, усиленная рама, цепи противоскольжения, стеллажи для перевозки упакованных грузов;

за кабиной: увеличенный топливный бак, дополнительные радиатор охлаждения и аккумулятор, баки для жидкости рулевого управления, самосвальной установки и гидравлического сцепления, балласт с крепежом

Руководитель органа по сертификации



Подпись

Б.В. Кисуленко

инициалы, фамилия



к одобрению типа транспортного средства № TC RU E-RU.MT02.00443

**Перечень документов, явившихся основанием для оформления
ОДОБРЕНИЯ ТИПА ТРАНСПОРТНОГО СРЕДСТВА**

Элементы объектов технического регулирования, в отношении которых установлены требования безопасности	Наименование и происхождение документа, подтверждающего соответствие	Номер документа и дата выпуска
1	2	3
Кондиционеры и холодильное оборудование, пункт 12 TP TC 018/2011	Декларация о соответствии, Общество с ограниченной ответственностью «Мерседес-Бенц Тракс Восток», Российская Федерация	TC № RU Д-RU.MT02.B.00238 с 19.11.2015 г. по 18.11.2019 г.
Возможность оснащения аппаратурой спутниковой навигации, пункт 13 TP TC 018/2011	— " —	— " —
Возможность оснащения тахографами, пункт 14 TP TC 018/2011	— " —	— " —
Интерфейс, пункт 15 TP TC 018/2011	— " —	— " —
Световозвращатели, Правила ЕЭК ООН № 3-02	Сообщение, Kraftfahrt-Bundesamt, Германия	IA E1 02 545 от 27.09.1996 г. IA E1 02 63217 от 17.06.2008 г. IA E1 02 53384 от 03.05.1991 г. IA E1 02 21395 от 12.01.1983 г. IA E1 02 21353 от 12.01.1983 г. IA E1 02 21395 Ext. 03 от 23.04.1991 г. IA E1 02 73 от 11.10.1993 г.
	Сообщение, Ministère de l'équipement, des transports et du tourisme, Франция	IA E2 02 92031 от 19.05.1992 г.
	Сообщение, Ministere des Transports, Люксембург	1A E13 02 3535 от 29.10.1993 г.
Устройства для освещения заднего регистрационного знака, Правила ЕЭК ООН № 4-00	Сообщение, Kraftfahrt-Bundesamt, Германия	L 00 E1 53384 R4 от 10.08.1994 г. L 00 E1 63217 от 09.10.2008 г.
Указатели поворота, Правила ЕЭК ООН № 6-01	Сообщение, Bundesministerium für Wissenschaft und Verkehr, Австрия	1b 01 E12 98001 от 20.05.2002 г. 1b 01 E12 98002 от 20.05.2002 г. 1b 01 E12 8055 от 20.05.2002 г. 1b 01 E12 8056 от 20.05.2002 г.

Приложение № 2

1	2	3
Указатели поворота, Правила ЕЭК ООН № 6-01 (продолжение)	Сообщение, Kraftfahrt-Bundesamt, Германия	5 6 01 E1 398 от 10.11.1995г. 5 6 01 E1 907 от 15.10.1998 г. 1b 01 E1 2417 от 19.03.2007 г. 5 6 01 E9 1881 от 31.03.2009 г. 2a 01 E1 53384 от 03.05.1991 г. 2a E1 63217 R6 от 17.06.2008 г.
Габаритные огни, сигналы торможения, Правила ЕЭК ООН № 7-02	— " —	S1 02 E1 59 от 26.10.1993 г. S1 E1 02 53384 от 10.08.1994 г. A 02 E1 2417 от 19.03.2007 г. R 02 E1 59 от 26.10.1993 г. R 02 E153384 от 10.08.1994 г. A 02 E1 31446 от 16.07.2003 г. A 02 E1 2300 от 10.05.2007 г. R 02 E1 31432 от 17.06.2008 г. 02 R E1 1432 от 17.06.2003 г.
	Сообщение, Bundesministerium für Wissenschaft und Verkehr, Австрия	A E12 02 8055 от 20.05.2002 г. A E12 02 8056 от 20.05.2002 г. A 02 E12 98001 от 20.05.2002 г. A 02 E12 98002 от 20.05.2002 г.
	Сообщение, RDW, Нидерланды	R 02 E4 9374 от 20.05.1996 г. A 02 E4 9374 от 20.05.1996 г.
Устойчивость к воздействию внешних источников электро- магнитного излучения и электро- магнитная совместимость, Правила ЕЭК ООН № 10-03	Сообщение, Ministere des Transports, Люксембург	E13*10R00*10R03*12880*00 от 21.02.2013 г.
Эффективность тормозных систем, Правила ЕЭК ООН № 13-10	Сертификат соответствия, Орган по сертификации автомо- техники - механических транспорт- ных средств, запасных частей и при- надлежностей АНО "Центр содей- ствия сертификации автототех- ники", РОСС RU.0001.11MT25, Российская Федерация	C-RU.MT25.B.11440 с 26.12.2013 г. по 26.12.2017 г.

Приложение № 2

1	2	3
Места крепления ремней безопасности, Правила ЕЭК ООН № 14-07	Сообщение, Ministere des Transports, Люксембург	E13*14R00*14R07*9552*00 от 28.11.2013 г.
Оснащение транспортных средств удерживающими системами, Правила ЕЭК ООН № 16-06	— " —	E13*16R00*16R06*9745*00 от 28.11.2013 г.
Прочность сидений и их креплений, Правила ЕЭК ООН № 17-08	— " —	E13*17R00*17RA08*6022*00 от 13.11.2013 г.
Защита транспортного средства от несанкционированного использования, Правила ЕЭК ООН № 18-03	— " —	E13*18R00*18R03*5356*00 от 20.11.2013 г.
Передние противотуманные фары, Правила ЕЭК ООН № 19-03	Сообщение, Bundesministerium für Wissenschaft und Verkehr, Австрия	E12 19R-02 19116 Ext. 01 от 23.10.2007 г.
Фонари заднего хода, Правила ЕЭК ООН № 23-00	Сообщение, Kraftfahrt-Bundesamt, Германия	AR E1 53384 R23 от 03.05.1991 г. 00 AR E1 63217 Ext. 04 от 17.06.2008 г.
Выбросы, Правила ЕЭК ООН № 24-03	Сертификат соответствия, Орган по сертификации механических транспортных средств и прицепов, их составных частей и предметов оборудования "САТР-ФОНД" Межотраслевого Фонда "Сертификация автотранспорта САТР", РОСС RU.0001.11MT02, Российская Федерация	TC RU C-RU.MT02.B.00110 с 22.12.2015 г. по 21.12.2019 г.
Оснащение звуковыми сигнальными приборами, Правила ЕЭК ООН № 28-00	Сообщение, Ministere des Transports, Люксембург	E13*28R00*28R00*5975*00 от 13.11.2013 г.
Защитные свойства кабин, Правила ЕЭК ООН № 29-02	— " —	E13*29R00*29R02*0026*00 от 27.09.2013 г.
Задние противотуманные огни, Правила ЕЭК ООН № 38-00	Сообщение, Kraftfahrt-Bundesamt, Германия	F 00 E1 53384 R38 от 03.05.1991 г. F E1 00 63217 Ext. 03 от 21.05.2008 г.
Механизмы измерения скорости, Правила ЕЭК ООН № 39-00	Сообщение, Ministere des Transports, Люксембург	E13*39R00*39R00*9653*00 от 28.11.2013 г.
Оснащение безопасными стеклами, Правила ЕЭК ООН № 43-00	— " —	E13*43R00*43R00*9635*00 от 22.02.2013 г.
Оснащение устройствами непрямого обзора, Правила ЕЭК ООН № 46-02	— " —	E13*46R00*46R02*7586*00 от 06.12.2013 г.

Приложение № 2

1	2	3
Оснащение устройствами освещения и световой сигнализации, Правила ЕЭК ООН № 48-03	Сертификат соответствия, Орган по сертификации автотехники - механических транспортных средств, запасных частей и принадлежностей АНО "Центр содействия сертификации автотехники", РОСС RU.0001.11MT25, Российская Федерация	C-RU.MT25.B.12846 с 15.10.2014 г. по 15.10.2018 г.
Выбросы, Правила ЕЭК ООН № 49-05, (уровень выбросов В2, уровень требований в отношении бортовой диагностики, долговечности и эксплуатационной пригодности, контроля NO _x - "G") (экологический класс 5)	Сертификат соответствия, Орган по сертификации механических транспортных средств и прицепов, их составных частей и предметов оборудования "САТР-ФОНД" Межотраслевого Фонда "Сертификация автотранспорта САТР", РОСС RU.0001.11MT02, Российская Федерация	TC RU C-RU.MT02.B.00111 с 22.12.2015 г. по 21.12.2019 г.
Внешний шум, Правила ЕЭК ООН № 51-02	Сообщение, Ministere des Transports, Люксембург	E13*51R00*51R02*10328*00 от 14.10.2013 г. E13*51R00*51R02*10351*00 от 27.12.2013 г. E13*51R00*51R02*10350*00 от 17.12.2013 г. E13*51R00*51R02*10349*00 от 17.12.2013 г.
Оснащение шинами, Правила ЕЭК ООН № 54-00*	Сообщение, Ministère de l'équipement, des transports et du tourisme, Франция	E2 0009802 от 23.09.2009 г. E2 002812 от 25.07.2002 г.
	Сообщение, RDW, Нидерланды	E4 0010559 от 19.02.2001 г.
	Сообщение, Ministere des Transports, Люксембург	E13*54R00*54R00 10493*00 от 04.02.2006 г. E13*54R00*54R00 11224*00 от 30.07.2008 г. E13*54R00*54R00 11172*01 от 16.08.2011 г. E13*54R00*54R00 10919*00 от 20.12.2007 г. E13*54R00*54R00 10420*01 от 19.07.2010 г. E13*54R00*54R00 9610*01 от 06.07.2004 г.
Оснащение сцепными устройствами, Правила ЕЭК ООН № 55-01	— " —	E13*55R00*55R01*3665*00 от 30.05.2013 г.
Оснащение задними защитными устройствами транспортных средств для перевозки грузов, Правила ЕЭК ООН № 58-02	— " —	E13*58R00*58R02*6151*00 от 16.09.2013 г.
Травмобезопасность наружных выступов, Правила ЕЭК ООН № 61-00	— " —	E13*61R00*61R00*0563*00 от 06.12.2013 г.

Приложение № 2

1	2	3
Специальные предупреждающие огни, Правила ЕЭК ООН № 65-00	Сообщение, Kraftfahrt-Bundesamt, Германия Сообщение, Ministère de l'équipement, des transports et du tourisme, Франция	E1 65R-00 1241 от 06.11.2000 г. E2 R65-00 88072 Ext. 01 от 20.07.1989 г.
Оснащение боковыми защитными устройствами транспортных средств для перевозки грузов, Правила ЕЭК ООН № 73-00	Сертификат соответствия, Орган по сертификации специальных и специализированных автотранспортных средств и услуг на автомобильном транспорте некоммерческой организации «Фонд развития сертификации спецавтотранспорта, средств механизации и технологии выполнения работ в строительстве», РОСС RU.0001.10MT22, Российская Федерация	TC RU C-RU.MT22.B.01556 с 24.11.2015 г. по 23.11.2019 г.
Рулевое управление, Правила ЕЭК ООН № 79-01	Сообщение, Ministère des Transports, Люксембург	E13*79R00*79R01*2461*00 от 06.12.2013 г. E13*79R00*79R01*2467*00 от 13.12.2013 г.
Максимальная мощность, Правила ЕЭК ООН № 85-00	Декларация о соответствии, Общество с ограниченной ответственностью «Мерседес-Бенц Тракс Восток», Российская Федерация	TC № RU Д-DE.MT22.B.00651 с 14.08.2015 г. по 13.08.2019 г.
Оснащение устройствами ограничения максимальной скорости, Правила ЕЭК ООН № 89-00	Сертификат соответствия, Орган по сертификации автотехники - механических транспортных средств, запасных частей и принадлежностей АНО "Центр содействия сертификации автотехники", РОСС RU.0001.11MT25, Российская Федерация	C-RU.MT25.B.07463 с 24.01.2013 г. по 24.01.2017 г.
Боковые габаритные фонари, Правила ЕЭК ООН № 91-00	Сообщение, Kraftfahrt-Bundesamt, Германия Сообщение, Ministerio de Industria, Turismo y Comercio, Испания	E1 91-00 907 от 15.10.1998 г. E1 91-00 398 от 10.11.1995 г. SM1 E9-00 1881 от 31.03.2009 г.
Оснащение передними защитными устройствами транспортных средств для перевозки грузов, Правила ЕЭК ООН № 93-00	Сообщение, Ministère des Transports, Люксембург	E13*93R00*93R00*0002*00 от 03.10.2013 г.
Светоотражающая маркировка, Правила ЕЭК ООН № 104-00	Сообщение, Kraftfahrt-Bundesamt, Германия Сообщение, RDW, Нидерланды	E1 104R-00 1307 от 29.05.2001 г. E1 104R-00 821 от 28.08.1997 г. E4 104R-00 0004 от 25.04.2002 г.
Фары ближнего и дальнего света, Правила ЕЭК ООН № 112-00	Сообщение, Kraftfahrt-Bundesamt, Германия	E1 112R-00 2417 от 19.03.2007 г. E1 112R-00 2418 от 19.03.2007 г.

Приложение № 2

1	2	3
Уровень шума от качения шин,* Правила ЕЭК ООН № 117-02 стадия 1	Сообщение, Ministere des Transports, Luxembourg	E13*117R00*117R01*9294*00 от 21.01.2011 г. E13*117R00*117R01*9297*00 от 21.01.2011 г. E13*117R00*117R01*10422*00 от 20.01.2011 г. E13*117R00*117R01*10909*00 от 21.01.2011 г. E13*117R00*117R01*11281*00 от 21.01.2011 г. E13*117R00*117R01*11282*00 от 21.01.2011 г. E13*117R00*117R01*12036*00 от 21.01.2011 г.
Системы отопления, Правила ЕЭК ООН № 122-00	— " —	E13*122R00*122R00*0091*00
Внутренний шум, пункт 2 приложения № 3 к ТР ТС 018/2011	Сертификат соответствия, Орган по сертификации автомо- техники - механических транспорт- ных средств, запасных частей и при- надлежностей АНО "Центр содей- ствия сертификации автототех- ники", RA.RU.11MT25, Российская Федерация	TC RU C-RU.MT25.B.00650 с 25.08.2015 г. по 24.08.2019 г.
Содержание вредных (загряз- няющих) веществ в воздухе обитаемого помещения транс- портного средства, пункт 3 приложения № 3 к ТР ТС 018/2011	— " —	TC RU C-RU.MT25.B.00651 с 25.08.2015 г. по 24.08.2019 г.
Устойчивость, пункт 4 приложения № 3 к ТР ТС 018/2011	— " —	TC RU C-RU.MT25.B.01861 с 19.12.2015 г. по 18.12.2019 г.
Передняя обзорность, пункт 5 приложения № 3 к ТР ТС 018/2011	— " —	TC RU C-RU.MT25.B.00653 с 25.08.2015 г. по 24.08.2019 г.
Вентиляция, отопление и кондиционирование, пункт 6 приложения № 3 к ТР ТС 018/2011	— " —	TC RU C-RU.MT25.B.00654 с 25.08.2015 г. по 24.08.2019 г.
Весовые ограничения, действующие в отношении транспортных средств, пункт 14 приложения № 3 к ТР ТС 018/2011	Сертификат соответствия, Орган по сертификации специаль- ных и специализированных авто- транспортных средств и услуг на автомобильном транспорте неком- мерческой организации «Фонд раз- вития сертификации спецавтотранс- порта, средств механизации и техно- логии выполнения работ в строи- тельстве», РОСС RU.0001.10MT22, Российская Федерация	TC RU C-RU.MT22.B.02030 с 23.12.2015 г. по 22.12.2019 г.



Приложение № 2

1	2	3
Требования к автобетоносмесителям, п. 1.2. приложения № 6 к ТР ТС 018/2011	Сертификат соответствия, Орган по сертификации специальных и специализированных автотранспортных средств и услуг на автомобильном транспорте некоммерческой организации «Фонд развития сертификации спецавтотранспорта, средств механизации и технологии выполнения работ в строительстве», РОСС RU.0001.10MT22, Российская Федерация	TC RU C-RU.MT22.B.01557 с 24.11.2015 г. по 23.11.2019 г.
Требования к транспортным средствам - фургонам для перевозки пищевых продуктов, п. 1.23. приложения № 6 к ТР ТС 018/2011	— " —	TC RU C-RU.MT22.B.01810 с 11.12.2015 г. по 10.12.2019 г.
Требования к автосамосвалам, п. 1.7. приложения № 6 к ТР ТС 018/2011	— " —	TC RU C-RU.MT22.B.01558 с 24.11.2015 г. по 23.11.2019 г.
Требования к охране труда и эргономике, пункт 2.2. приложения № 6 к ТР ТС 018/2011	— " —	TC RU C-RU.MT22.B.01559 с 24.11.2015 г. по 23.11.2019 г.
Требования к транспортным средствам для перевозки опасных грузов, пункт 2.5 приложения № 6 к ТР ТС 018/2011	Сертификат соответствия, Орган по сертификации автотехники - механических транспортных средств, запасных частей и принадлежностей АНО "Центр содействия сертификации автотехники, РОСС RU.0001.11MT25, Российская Федерация	C-RU.MT25.B.12324 с 11.07.2014 г. по 11.07.2018 г.
Маркировка и возможность идентификации, приложение № 7 к ТР ТС 018/2011	Декларация о соответствии, Общество с ограниченной ответственностью «Мерседес-Бенц Траке Восток», Российская Федерация	TC № RU Д-RU.MT02.B.00238 с 19.11.2015 г. по 18.11.2019 г.

* Допускается установка шин, соответствующих критериям размерности, минимально допустимого индекса нагрузки, минимальной скоростной категории и имеющих отличные от указанных подтверждающие соответствие документы, при наличии на шинах маркировки по Правилам ЕЭК ООН № 30 или 54, а также по Правилам ЕЭК ООН №117 при условии предоставления в орган по сертификации информации об указанной маркировке.

Руководитель органа по сертификации



подпись

Б.В. Кисуленко

инициалы, фамилия

к одобрению типа транспортного средства № TC RU E-RU.MT02.00443

ОПИСАНИЕ МАРКИРОВКИ ТРАНСПОРТНОГО СРЕДСТВА

1. Место расположения и форма единого знака обращения на рынке государств - членов Таможенного союза:

Рядом с табличкой изготовителя или на табличке изготовителя

Единый знак обращения на рынке государств - членов Таможенного союза наносится в соответствии с Решением Комиссии Таможенного союза от 15 июля 2011 г. № 711.

2. Место расположения таблички изготовителя:

На передней поверхности задней стойки кабины, с правой стороны.

3. Место расположения идентификационного номера:

3.1. На табличке изготовителя.

3.2. На наружной поверхности лонжерона рамы вблизи переднего моста, справа

4. Структура и содержание идентификационного номера (номеров) транспортных средств:

1	2	3	4	5	6	7	8	9	10	11	12	13	14	15	16	17
Z	9	M	9	3	?	?	?	?	?	?	?	?	?	?	?	?

- поз. 1 - 3: международный идентификационный код изготовителя (WMI):

Z9M – Общество с ограниченной ответственностью "Мерседес-Бенц Тракс Восток",
Российская Федерация

- поз. 4 - 5: обозначение семейства транспортных средств:

93 – Mercedes-Benz Actros

- поз. 6: обозначение типа грузочного пространства:

0 – бортовая платформа, фургон или фургон изотермический (рефрижератор);

2 – самосвальная платформа или седельно-сцепное устройство;

3 – бетономеситель;

4 – седельно-сцепное устройство.

- поз. 7: обозначение диапазона полной массы.

- поз. 8: обозначение колесной формулы, типа подвески в пределах весовой группы.

- поз. 9: обозначение колесной базы.

- поз. 10: обозначение типа рулевого привода:

1 или 5 – левостороннее рулевое управление.

- поз. 11: обозначение сборочного завода:

любая буква латинского алфавита (за исключением букв I, O и Q) или арабская цифра от 0 до 9

- поз. 12 - 17: идентификационный номер транспортного средства.

Руководитель органа по сертификации



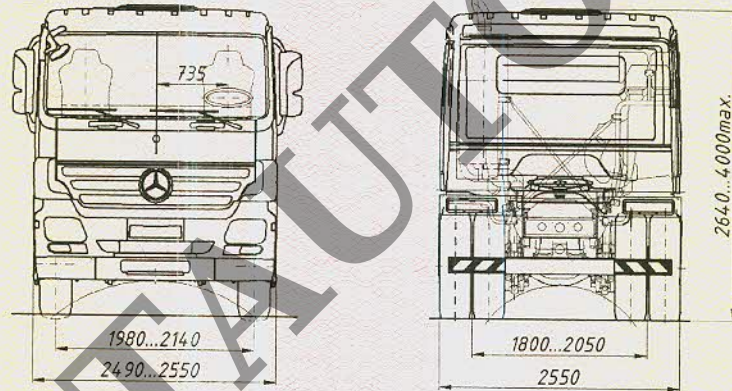
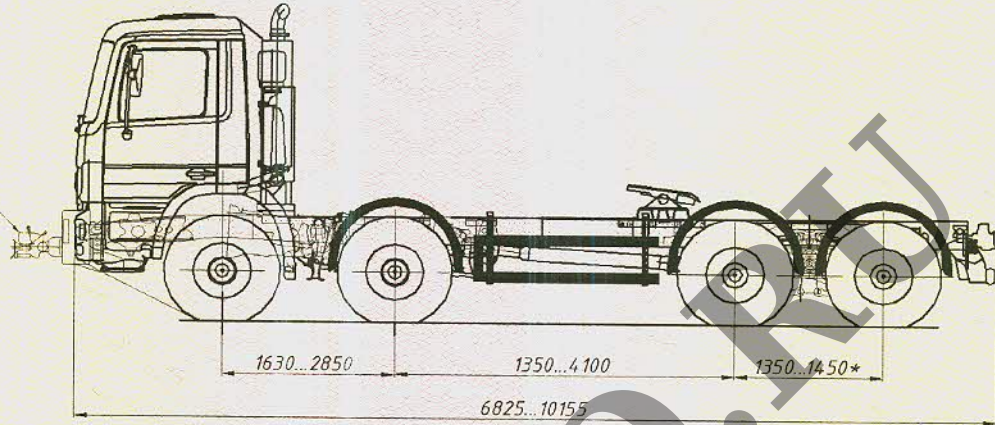
Подпись

Б.В. Кисуленко
инициалы, фамилия

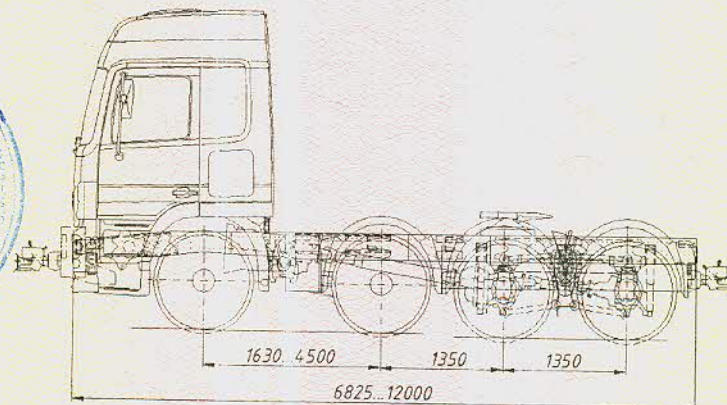
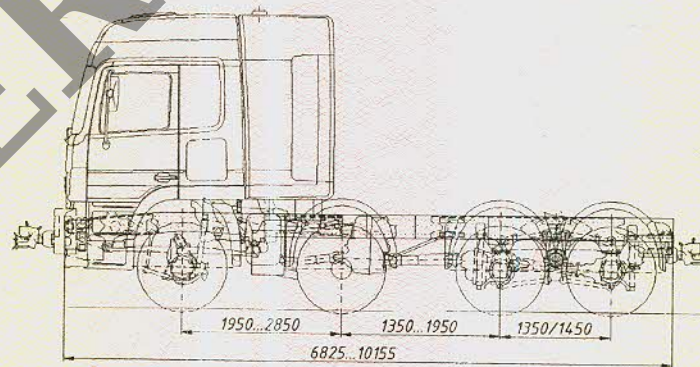
к одобрению типа транспортного средства № TC RU E-RU.MT02.00443

ОБЩИЙ ВИД ТРАНСПОРТНОГО СРЕДСТВА
Mercedes-Benz типа Actros, Actros SLT модификаций 4151S, 4151AS, 4155S, 4155AS, 4160S,
4160AS, 4151LS, 4155LS, 4160LS

Вариант:
цепное
устройство



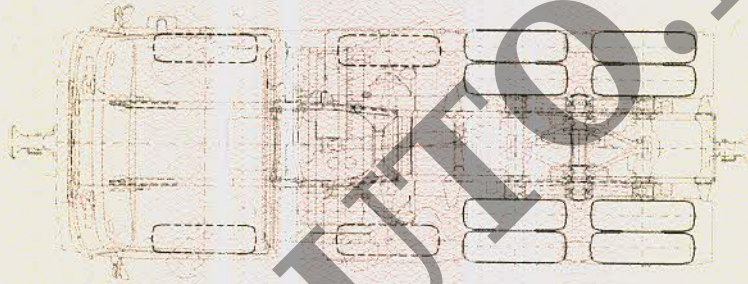
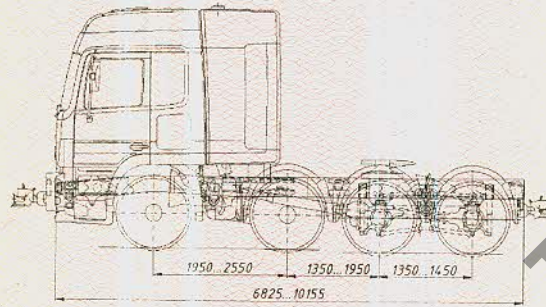
варианты исполнения 8x6/4, 8x8/4, 8x4/4



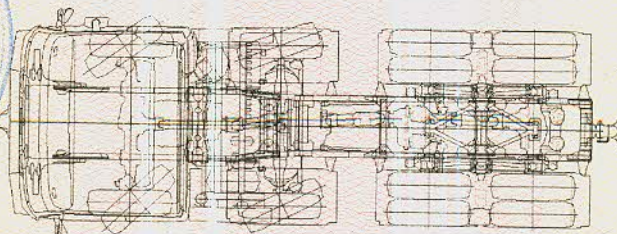
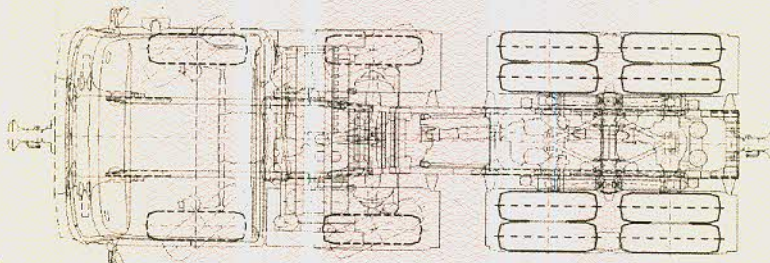
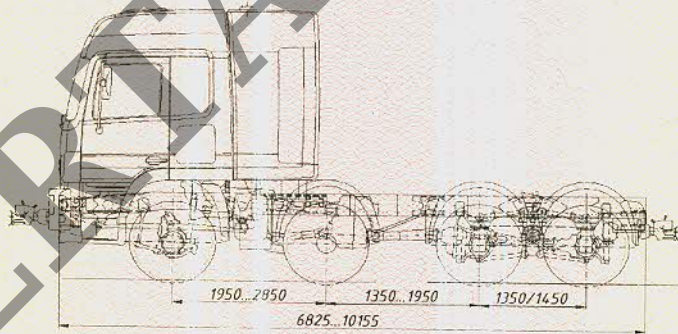
Приложение № 4

ОБЩИЙ ВИД ТРАНСПОРТНОГО СРЕДСТВА

Mercedes-Benz типа Actros, Actros SLT модификаций 4151S, 4155S, 4160S 4151LS, 4155LS, 4160LS
вариант исполнения 8x4/4:



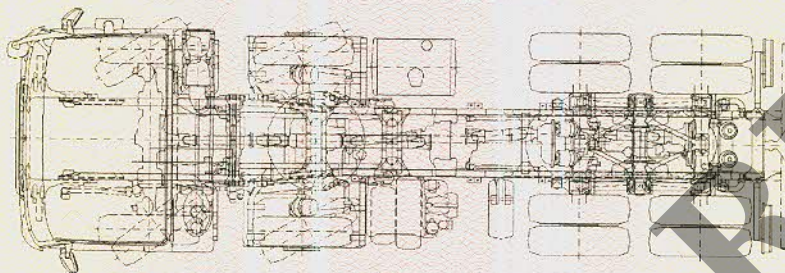
вариант исполнения 8x6/4: 4151S, 4155S, 4160S, 4151LS, 4155LS, 4160LS



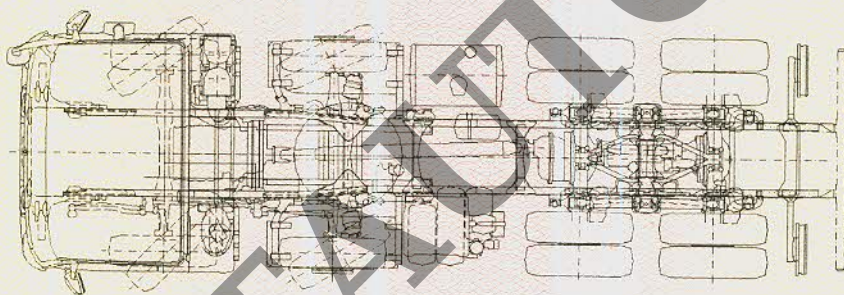
Приложение № 4

**ОБЩИЙ ВИД ТРАНСПОРТНОГО СРЕДСТВА
Mercedes-Benz типа Actros, Actros SLT**

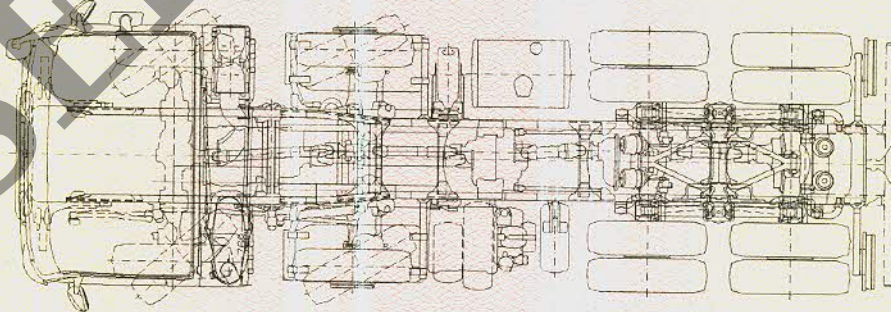
вариант исполнения 8X8 4: 4151AS, 4155AS, 4160AS, 4151LS, 4155LS, 4160LS, 4141AK, 4144AK,
4151AK, 4155AK, 4160AK



вариант исполнения 8X4 4: 3241, 3232B, 3241B, 4141B, 4144B, 4148B, 4141K, 4144K, 4151K, 4155K,
4160K, 4151S, 4155S, 4160S, 4151LS, 4155LS, 4160LS



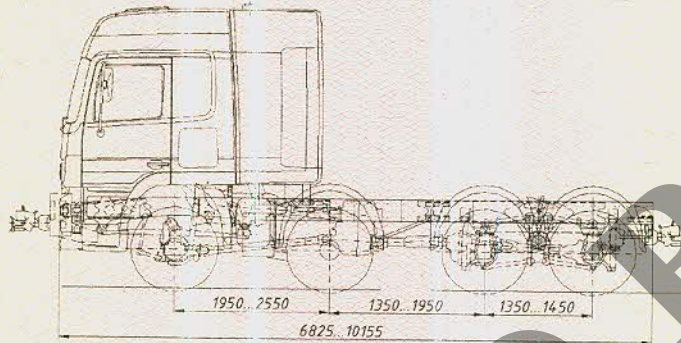
вариант исполнения 8X6 4: 3241, 4141K, 4144K, 4151K, 4155K, 4160K, 4151LS, 4155LS, 4160LS



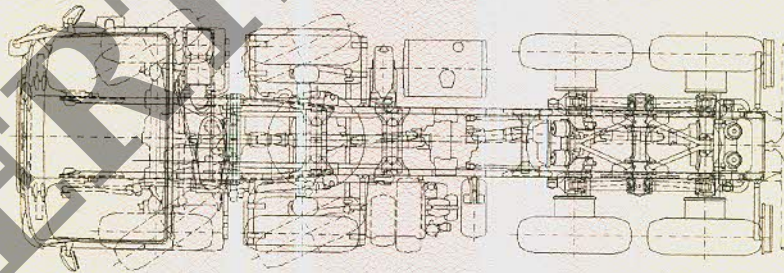
Приложение № 4

ОБЩИЙ ВИД ТРАНСПОРТНОГО СРЕДСТВА
Mercedes-Benz типа Actros, Actros SLT

вариант исполнения 8x8/4: 4151AS, 4155AS, 4160AS, 4151LS, 4155LS, 4160LS



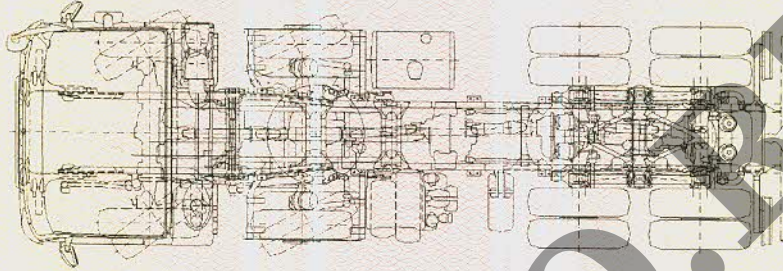
вариант исполнения 8x8/4: 41..AK, 41..AS



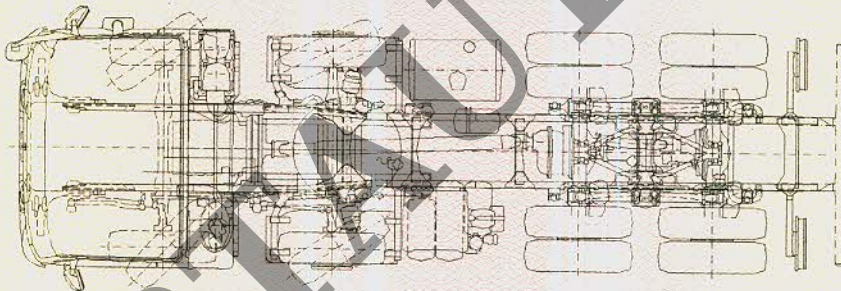
Приложение № 4

**ОБЩИЙ ВИД ТРАНСПОРТНОГО СРЕДСТВА
Mercedes-Benz типа Actros, Actros SLT**

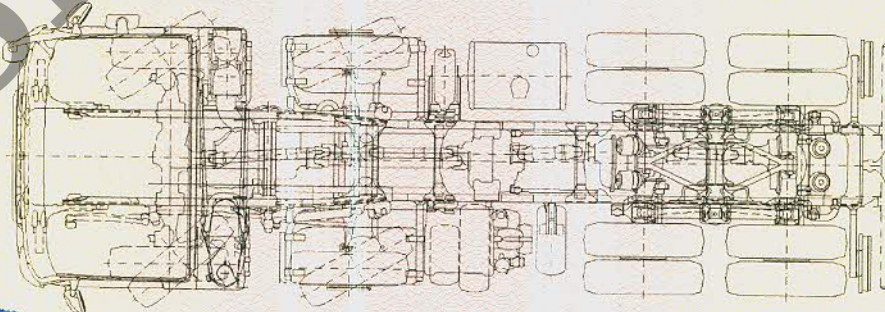
вариант исполнения 8X8 4: 4151AS, 4155AS, 4160AS, 4151LS, 4155LS, 4160LS, 4141AK, 4144AK,
4151AK, 4155AK, 4160AK



вариант исполнения 8X4 4: 3241, 3232B, 3241B, 4141B, 4144B, 4148B, 4141K, 4144K, 4151K, 4155K,
4160K, 4151S, 4155S, 4160S, 4151LS, 4155LS, 4160LS

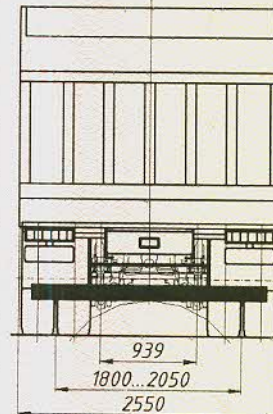
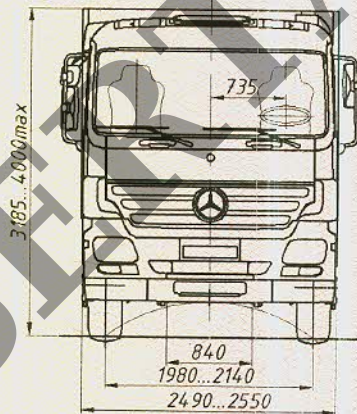
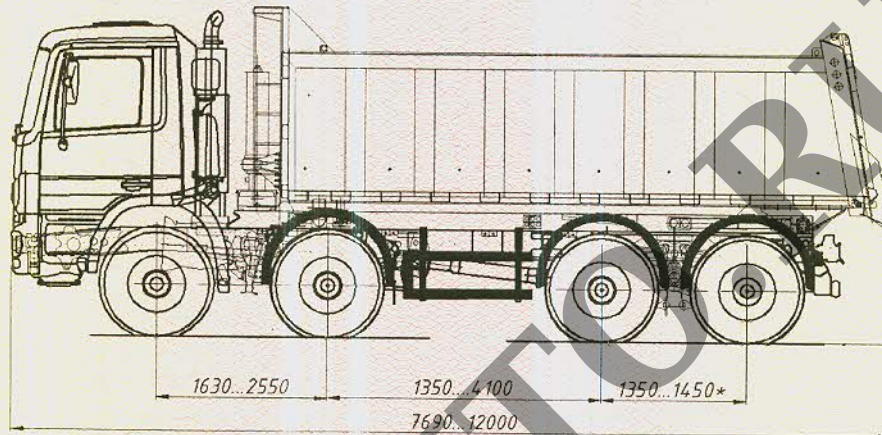


вариант исполнения 8X6 4: 3241, 4141K, 4144K, 4151K, 4155K, 4160K, 4151LS, 4155LS, 4160LS



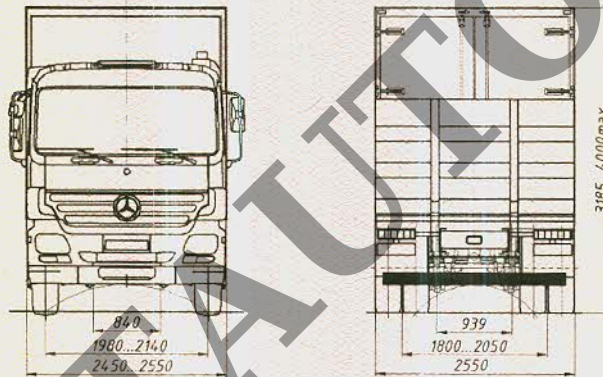
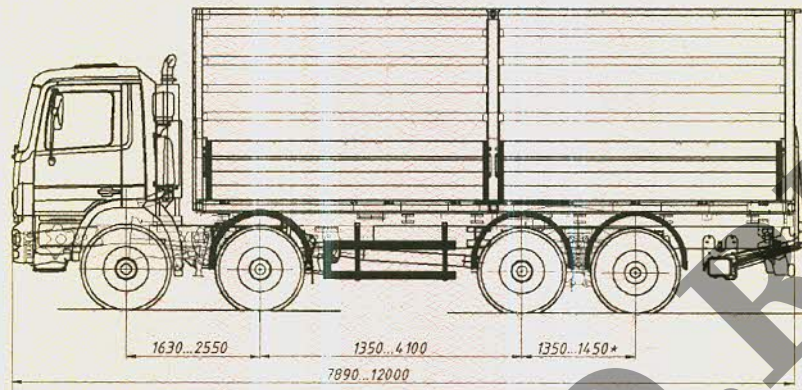
Приложение № 4

ОБЩИЙ ВИД ТРАНСПОРТНОГО СРЕДСТВА
Mercedes-Benz типа Actros, Actros SLT модификаций 4141K, 4141AK,
4144K, 4144AK, 4151K, 4151AK, 4155K, 4155AK, 4160K, 4160AK

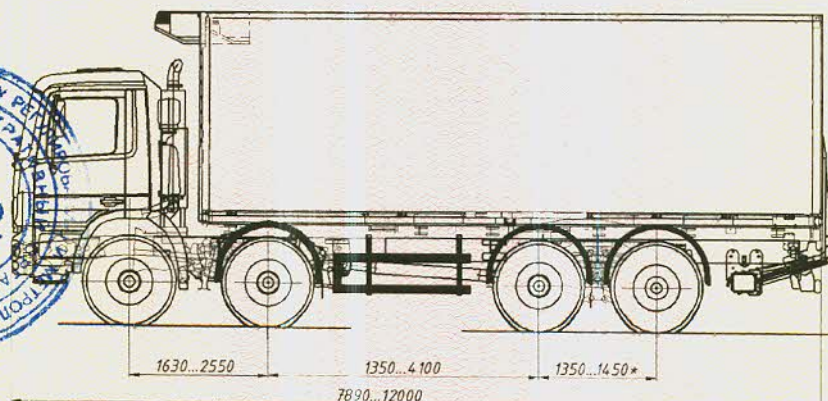
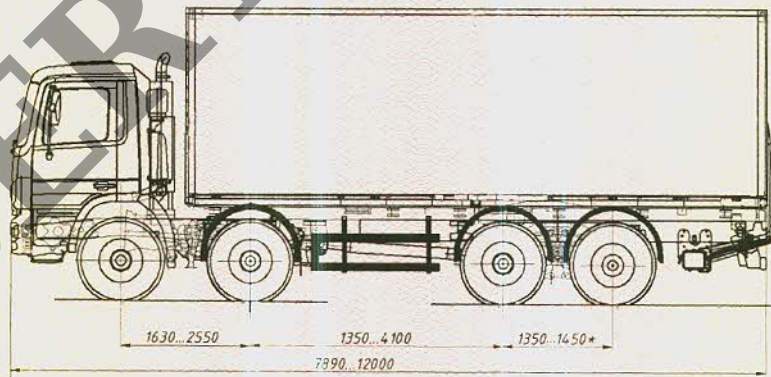


Приложение № 4

ОБЩИЙ ВИД ТРАНСПОРТНОГО СРЕДСТВА
Mercedes-Benz типа Actros, Actros SLT модификация 3241
 вариант исполнение: бортовая платформа

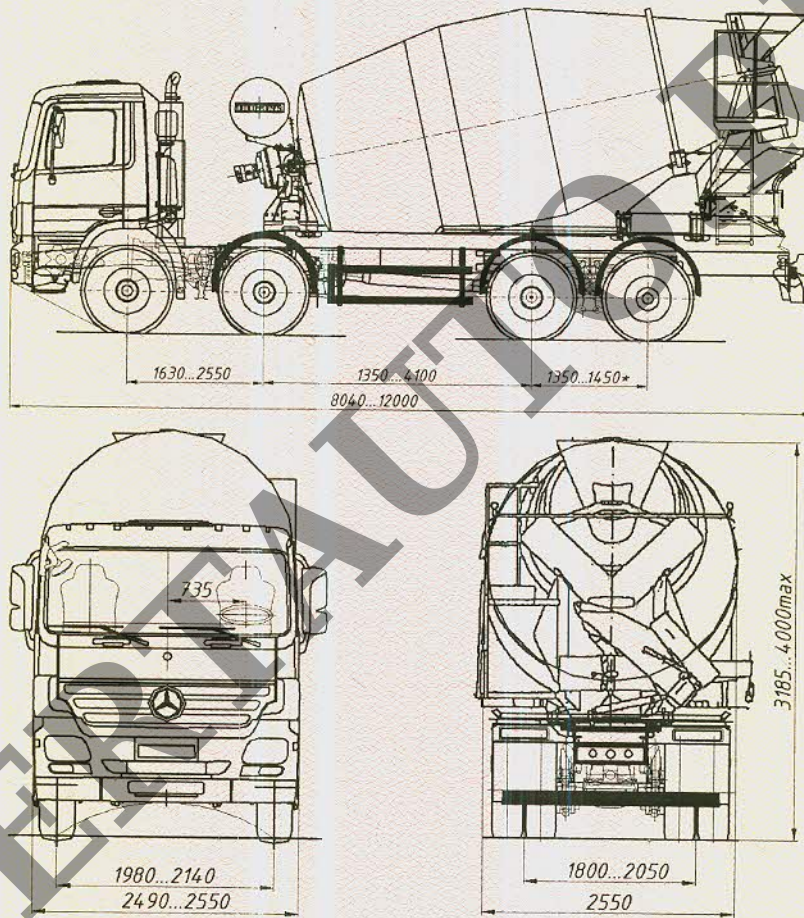


варианты исполнения: модификации 3241 изотермический фургон с холодильной установкой или без нее)



Приложение № 4

ОБЩИЙ ВИД ТРАНСПОРТНОГО СРЕДСТВА
Mercedes-Benz типа Actros, Actros SLT модификаций 3232В, 3241В, 4141В, 4144В, 4148В



1450 * - для шин увеличенного радиуса



Приложение № 4

ОБЩИЙ ВИД ТРАНСПОРТНОГО СРЕДСТВА
Mercedes-Benz типа Actros, Actros SLT
планировка кабины с двумя рядами сидений

