

E-RU.MT22.B.00395*

01 января 2013 г.

31 декабря 2013 г.

СПЕЦИАЛЬНЫХ И СПЕЦИАЛИЗИРОВАННЫХ АВТОТРАНСПОРТНЫХ СРЕДСТВ И УСЛУГ НА АВТОМОБИЛЬНОМ ТРАНСПОРТЕ (ОС САТС) НЕКОММЕРЧЕСКОЙ ОРГАНИЗАЦИИ "ФОНД РАЗВИТИЯ СЕРТИФИКАЦИИ СПЕЦАВТОТРАНСПОРТА, СРЕДСТВ МЕХАНИЗАЦИИ И ТЕХНОЛОГИЙ ВЫПОЛНЕНИЯ РАБОТ В СТРОИТЕЛЬСТВЕ" ("САМТ-ФОНД")

РФ, 105062, г. Москва, Подсосенский пер., д.21, стр.3, ОГРН 1077700018796, № РОСС RU.0001.10MT22 от 03.06.2009 г. до 03.06.2014 г., тел. (495) 916-28-58, факс: (495) 917-21-60, E-mail: griff@samt-fond.ru

МАРКА	-
КОММЕРЧЕСКОЕ НАИМЕНОВАНИЕ	-
ТИП	КО-456-1?, КО-326-1?, КО-806
ШАССИ	КАМАЗ-43253-А3, КАМАЗ-43253-Н3 (КО-326-1?, КО-806); КАМАЗ-43255-А3, КАМАЗ-43255-Н3 (КО-456-1?)
МОДИФИКАЦИИ	КО-456-12, КО-456-13, КО-326-10, КО-326-11, КО-806, КО-806-01, КО-806-02, КО-806-04
КАТЕГОРИЯ	N ₃
ЭКОЛОГИЧЕСКИЙ КЛАСС	3
КОД ОКП / ТН ВЭД	48 5311 (КО-456-1?) / 8704 22; 48 5331 (КО-326-1?), 48 5332 (КО-806) / 8705 90
ЗАЯВИТЕЛЬ И ЕГО АДРЕС	Открытое акционерное общество «Мценский завод коммунального машиностроения» Россия, 303036, Орловская область, г. Мценск, микрорайон «Коммаш» ОГРН 1025700525630; тел.: (48646) 9-10-09; факс: (48646) 9-10-02
ИЗГОТОВИТЕЛЬ И ЕГО АДРЕС	Открытое акционерное общество «Мценский завод коммунального машиностроения» Россия, 303036, Орловская область, г. Мценск, микрорайон «Коммаш» ОГРН 1025700525630; тел.: (48646) 9-10-09; факс: (48646) 9-10-02
ПРЕДСТАВИТЕЛЬ ИЗГОТОВИТЕЛЯ И ЕГО АДРЕС	-
СБОРОЧНЫЙ ЗАВОД И ЕГО АДРЕС	Россия, 303036, Орловская область, г. Мценск, микрорайон «Коммаш»
ПОСТАВЩИК СБОРОЧНЫХ КОМПЛЕКТОВ И ЕГО АДРЕС	-

соответствуют установленным в Российской Федерации требованиям технического регламента о безопасности колесных транспортных средств.

Действие данного ОДОБРЕНИЯ ТИПА ТРАНСПОРТНОГО СРЕДСТВА распространяется на серийно выпускаемую продукцию.

* - является продлением «Одобрения типа транспортного средства» № РОСС RU.MT22.E05981, выданного со сроком действия до 31.12.2012 г. на транспортные средства экологического класса 3.

Данное ОДОБРЕНИЕ ТИПА ТРАНСПОРТНОГО СРЕДСТВА без приложений не действительно.

Приложение № 1. Общие характеристики транспортного средства

Приложение № 2. Перечень документов, явившихся основанием для оформления ОДОБРЕНИЯ ТИПА ТРАНСПОРТНОГО СРЕДСТВА

Приложение № 3. Описание маркировки транспортного средства

Приложение № 4. Общий вид транспортного средства на семи страницах.

ДОПОЛНИТЕЛЬНАЯ ИНФОРМАЦИЯ

Назначение транспортных средств:

- мусоровоз (КО-456-1?);
- для уборки дорог в летнее время года (КО-326-1?);
- для всесезонного ухода за автодорогами (КО-806).

При передвижении транспортных средств шириной более 2,55 м необходимо оформление специального разрешения для передвижения транспортного средства по территории Российской Федерации.

Транспортные средства не используются для перевозки опасных грузов.

Руководитель органа по сертификации

подпись

М.И. Грифф

инициалы, фамилия

ОДОБРЕНИЕ ТИПА ТРАНСПОРТНОГО СРЕДСТВА УТВЕРЖДЕНО.

Внесена запись в реестр за № E-RU.MT22.B.00395 от 17 декабря 2012 г.

Заместитель руководителя

РОССТАНДАРТА

наименование федерального органа
исполнительной власти, выполняющего
функции компетентного административного
органа Российской Федерации в соответствии
с Женевским Соглашением 1958 года

подпись

А.В. Зажигалкин

инициалы, фамилия

E-RU.MT22.B.00395

ОБЩИЕ ХАРАКТЕРИСТИКИ ТРАНСПОРТНОГО СРЕДСТВА

Колесная формула / ведущие колеса	4 x 2 / задние						
Схема компоновки транспортного средства	кабина над двигателем						
Расположение двигателя	переднее продольное						
Исполнение грузочного пространства	цельнометаллический кузов с задней загрузкой и разгрузкой (КО-456-1?); цельнометаллический кузов закрытого типа с задней крышкой, металлическим люком на правой боковой стенке (КО-326-1?); цельнометаллический кузов или цельнометаллическая цистерна в передней части установлены плужное оборудование или поворотные сопла поливочного оборудования (КО-806); в межбазовом пространстве - лотковая щетка и подборщик смета с цилиндрической щеткой (КО-326-1?) или щеточное оборудование или без него (КО-806)						
Кабина	цельнометаллическая, двухдверная, двух- или трехместная, откидывающаяся вперед						
для модификаций:	КО-456-12	КО-456-13	КО-326-10	КО-326-11	КО-806, КО-806-01	КО-806, КО-806-02	КО-806-04
Габаритные размеры, мм							
- длина	7700	7300	7200	7000	9400	10000	7400
- ширина	2550		2500		3100		2550
- высота	3200		3070		3020		
База, мм	3500			4200			
Колея передних / задних колес, мм	2041 / 1890			2043 / 1890			
Масса транспортного средства в снаряженном состоянии, кг	9450	9200	10735		7700 - 8320		
Полная масса транспортного средства, кг							
- технически допустимая	13525		14500		15200		
- разрешенная							18000
Максимальная осевая масса, кг							
- на переднюю ось							
- технически допустимая	4425		5000		6000		
- разрешенная							10000
- на заднюю ось							
- технически допустимая	9100		9500		9200		
- разрешенная							11500
Максимальная масса прицепа, кг	буксировка прицепа не предусмотрена						
для модификаций на шасси:	КАМАЗ-43253-А3, КАМАЗ-43255-А3				КАМАЗ-43253-Н3, КАМАЗ-43255-Н3		
Двигатель (марка, тип)	Cummins						
	6ISBe210, 6ISDe210				4ISBe185, 4ISDe185		
	четырёхтактный дизель						
- количество и расположение цилиндров	6, рядное				4, рядное		
- рабочий объем цилиндров, см ³	6692,4				4461,6		
- степень сжатия							17,3

E-RU.MT22.B.00395

для модификаций на шасси:	КАМАЗ-43253-А3, КАМАЗ-43255-А3	КАМАЗ-43253-Н3, КАМАЗ-43255-Н3
- максимальная мощность, кВт (мин-1), по методике Правил ЕЭК ООН № 85	150,3 (2500)	133,0 (2500)
- максимальный крутящий момент, Нм (мин-1)	788 (1200...1700)	647 (1500...1700)
Топливо	дизельное	
Система питания (тип)	впрыск топлива под давлением	
Блок управления (маркировка)	Cummins, CM2150	
ТНВД (тип, маркировка)	BOSCH, CP3.3 (SC97703)	
Форсунки (тип, маркировка)	BOSCH, 4937065	
Нагнетатель воздуха (тип, маркировка)	Holset, HE351W	Holset, HE221W
Воздушный фильтр (тип, маркировка)	740.1109510-03 (ОАО «Автоагрегат»)	7405-1109510-07 («КЗТАА») или ФВ721.1109510-07 (ОАО «Автоагрегат»)
Глушитель шума впуска (маркировка)	функцию глушителя шума выполняет воздушный фильтр	
Система выпуска и нейтрализации отработавших газов	один глушитель, система нейтрализации отсутствует	
Глушители (маркировка)	КАМАЗ, 6520-1201010	КАМАЗ, 4308-1201010
для модификаций на шасси:	КАМАЗ-43255-А3, КАМАЗ-43255-Н3	КАМАЗ-43253-А3, КАМАЗ-43253-Н3
Трансмиссия (тип)	механическая	
Сцепление (марка, тип)	ZF&SACHS, MF-362	ZF&SACHS, MF-395
	фрикционное, сухое, однодисковое, диафрагменное, нажимного типа, привод гидравлический с пневмоусилителем	
Коробка передач (марка, тип)	ZF6S700TO	ZF 6S1000
	с ручным управлением	
- число передач и передаточные числа	вперед – 6, назад – 1	
	I – 6.02	6.75
	II – 3.32	3.60
	III – 2.07	2.12
	IV – 1.40	1.39
	V – 1.00	1.00
	VI – 0.79	0.78
	3X - 5.58	6.06
Главная передача (тип, маркировка)	КАМАЗ, центральный двухступенчатый редуктор с блокируемым межколесным дифференциалом	
- передаточное число	5.94 или 6.53, или 7.22	4.98 или 5.43, или 5.94, или 6.53, или 7.22
Подвеска		
Передняя (описание)	на двух полуэллиптических одношковых рессорах, с гидравлическими телескопическими амортизаторами, резиновыми буферами ограничения хода; концы рессор - скользящие	
Задняя (описание)	на двух продольных полуэллиптических одношковых рессорах, с гидравлическими телескопическими амортизаторами, со стабилизатором поперечной устойчивости, концы рессор - скользящие	
Рулевое управление (описание)	с гидроусилителем	
- рулевой механизм (тип, маркировка)	«винт – шариковая гайка – рейка – сектор», КАМАЗ-4310-3400020	

E-RU.MT22.B.00395

Тормозные системы			
Рабочая (описание)	пневматический, двухконтурный привод с разделением на контуры по осям, с АБС; тормозные механизмы всех колес - барабанные		
Запасная (описание)	каждый контур рабочей тормозной системы		
Стояночная (описание)	колесные тормозные механизмы задней оси, приводимые в действие пружинными энергоаккумуляторами, объединенными с тормозными камерами		
Вспомогательная (износостойкая) (описание)	моторный тормоз-замедлитель с одной заслонкой в системе выпуска газов		
- компрессор (маркировка)	LR 3833 225cc (3971519) (KNORR-BREMSE, Германия) или 3974549x (Китай)		
- тормозные камеры (маркировка)	передние, тип 24: 661-3519210 (КЗТАА, Россия), или 25.3519211 (РААЗ, Россия) задние, тип 24/24: 25.3519201 (РААЗ, Россия)		
для модификаций на шасси:	КАМАЗ-43253-А3, КАМАЗ-43253-Н3		КАМАЗ-43255-А3, КАМАЗ-43255-Н3
Шины			
- размерность	10.00R20	11.00R20	10.00R20
- минимально допустимый индекс нагрузки	146/143 или 149/146	150/146	146/143 или 149/146
- скоростная категория	К или J	К	J
- статический радиус, мм	488	505	489
Оборудование транспортного средства	один (КО-806) или два (КО-326-1?) проблесковых маячка оранжевого цвета, одна фара для освещения рабочей зоны		

Руководитель органа по сертификации

подпись

М.И. Грифф

инициалы, фамилия

ОПИСАНИЕ МАРКИРОВКИ ТРАНСПОРТНОГО СРЕДСТВА

1. Место расположения и форма знака обращения на рынке:

На табличке изготовителя.

Знак обращения на рынке выполнен в соответствии с Постановлением Правительства Российской Федерации от 19 ноября 2003 г. № 696.

2. Место расположения таблички изготовителя:

В нижней части дверного проема правой двери кабины.

3. Место расположения идентификационного номера:

3.1. На табличке изготовителя.

3.2. В передней части кузова, справа по ходу движения (КО-456-1?).

3.3. На надрамнике в задней части, справа по ходу движения (КО-326-1?).

3.4. На задней опоре цистерны или кузова, справа по ходу движения (КО-806).

4. Структура и содержание идентификационного номера (номеров) транспортных средств:

1	2	3	4	5	6	7	8	9	10	11	12	13	14	15	16	17
X	5	H	?	?	6	?	?	?	?	?	?	?	?	?	?	?

поз. 1 - 3: Международный идентификационный код изготовителя (WMI):

X5H - Открытое акционерное общество «Мценский завод коммунального машиностроения».

поз. 4 - 9: Обозначение типа транспортного средства, модификаций и базового шасси:

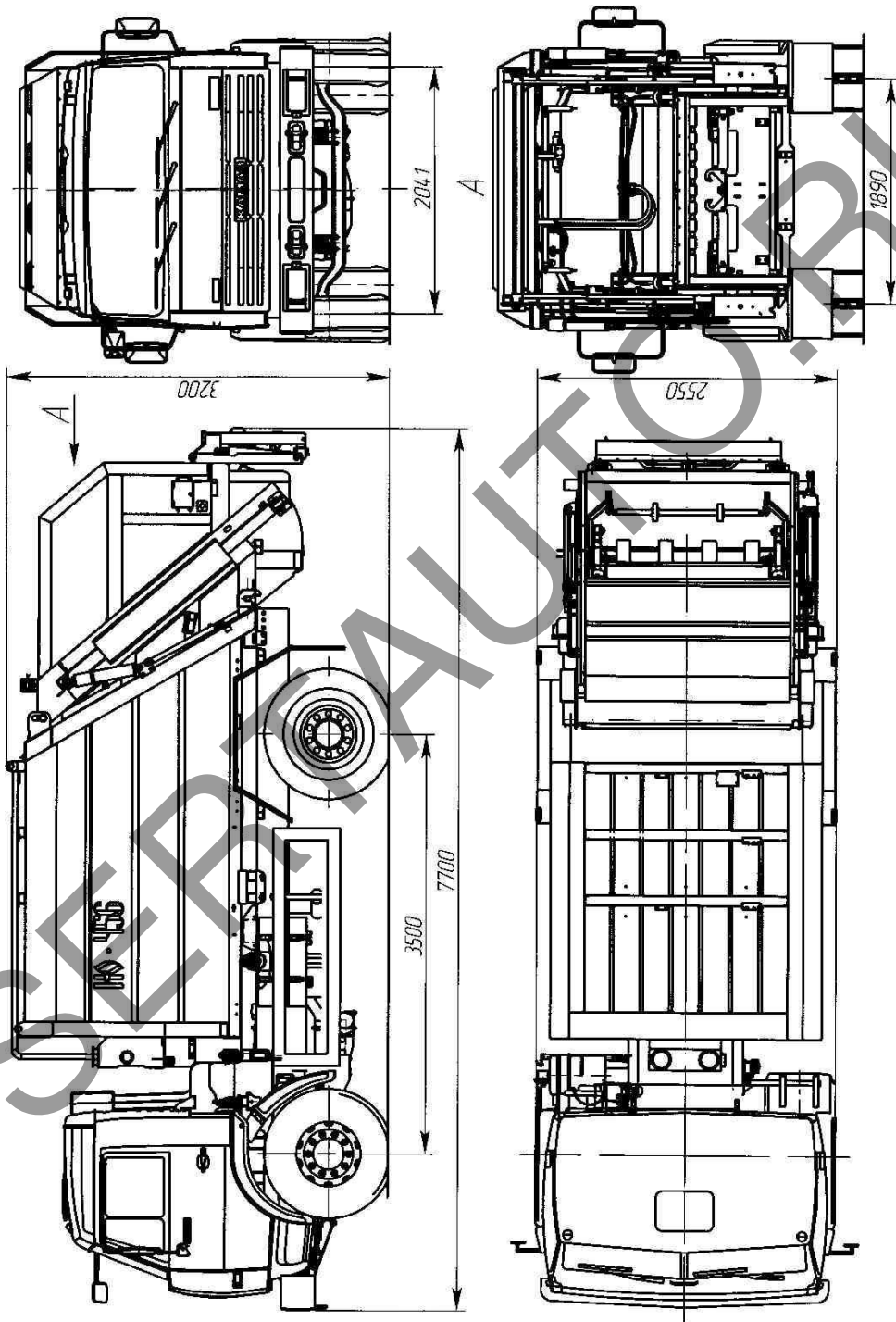
«456123» – КО-456-12 на шасси КАМАЗ-43255-А3,
 «45612Н» – КО-456-12 на шасси КАМАЗ-43255-Н3,
 «456133» – КО-456-13 на шасси КАМАЗ-43255-А3,
 «45613Н» – КО-456-13 на шасси КАМАЗ-43255-Н3,
 «326103» – КО-326-10 на шасси КАМАЗ-43253-А3,
 «32610Н» – КО-326-10 на шасси КАМАЗ-43253-Н3,
 «326113» – КО-326-11 на шасси КАМАЗ-43253-А3,
 «32611Н» – КО-326-11 на шасси КАМАЗ-43253-Н3,
 «806003» – КО-806 на шасси КАМАЗ-43253-А3,
 «80600Н» – КО-806 на шасси КАМАЗ-43253-Н3,
 «806013» – КО-806-01 на шасси КАМАЗ-43253-А3,
 «80601Н» – КО-806-01 на шасси КАМАЗ-43253-Н3,
 «806023» – КО-806-02 на шасси КАМАЗ-43253-А3,
 «80602Н» – КО-806-02 на шасси КАМАЗ-43253-Н3,
 «806043» – КО-806-04 на шасси КАМАЗ-43253-А3,
 «80604Н» – КО-806-04 на шасси КАМАЗ-43253-Н3.

поз. 10: Год выпуска или модельный год согласно Таблице 1 Приложения № 8 к техническому регламенту о безопасности колесных транспортных средств.

поз. 11 - 17: Производственный номер транспортного средства.

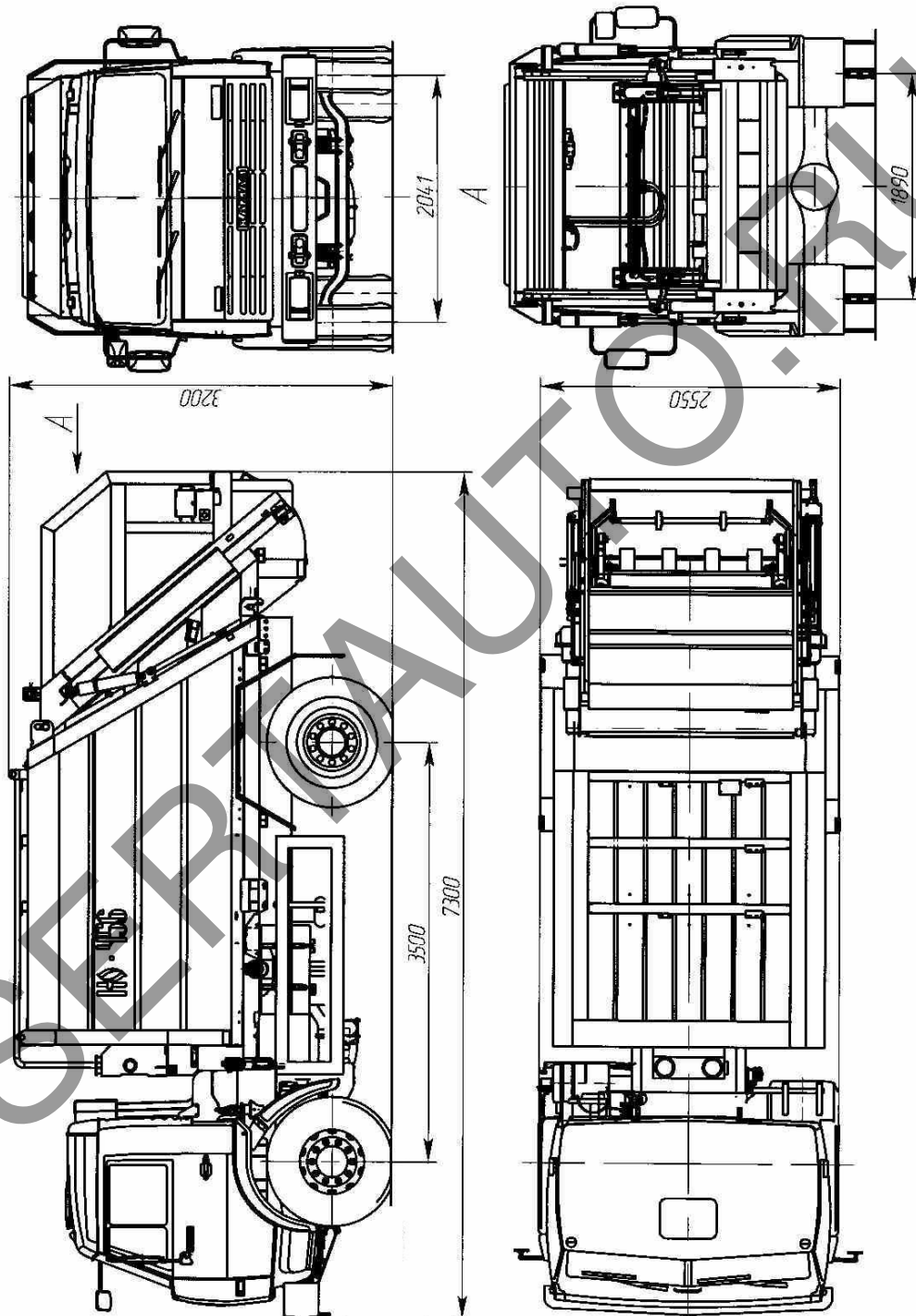
E-RU.MT22.B.00395

ОБЩИЙ ВИД ТРАНСПОРТНОГО СРЕДСТВА КО-456-1?
модификация КО-456-12



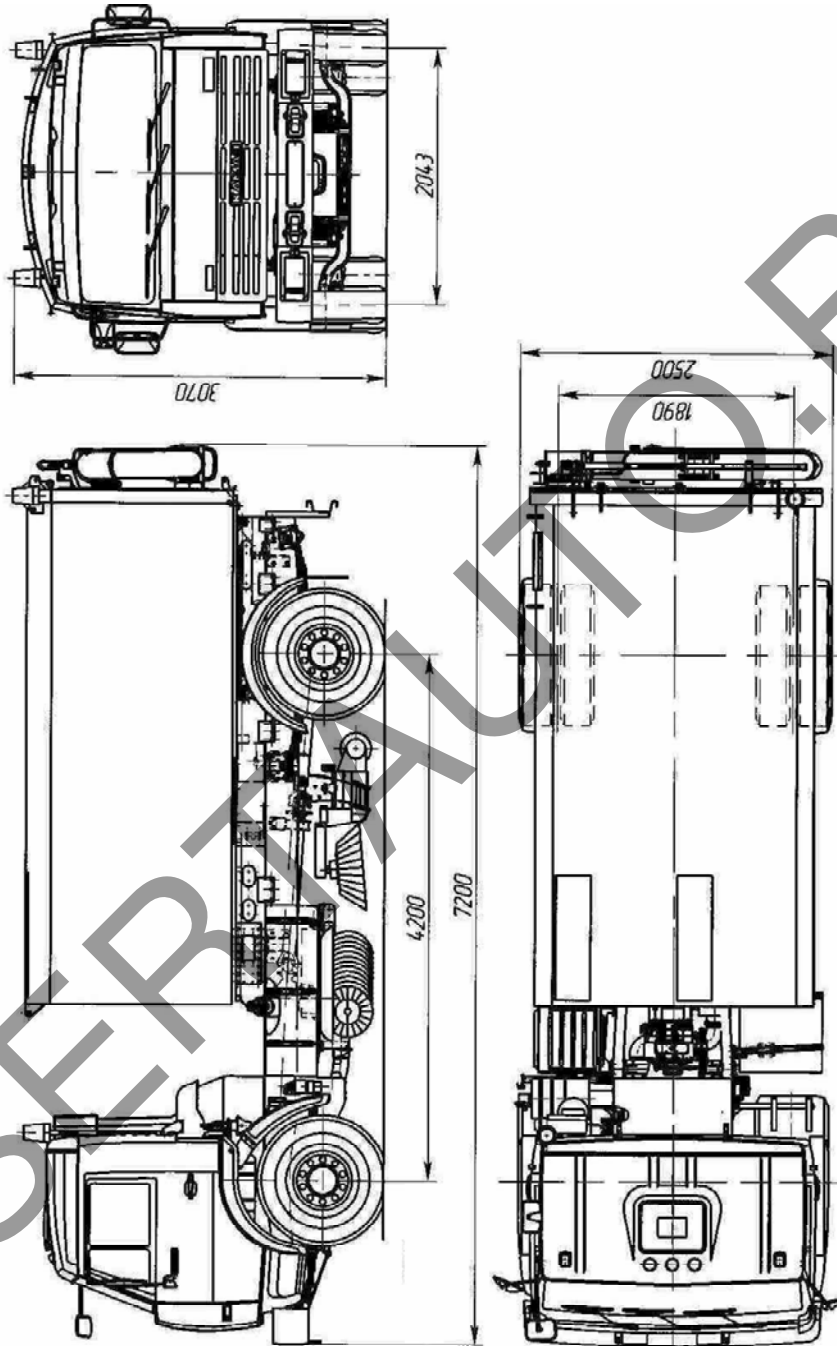
E-RU.MT22.B.00395

ОБЩИЙ ВИД ТРАНСПОРТНОГО СРЕДСТВА КО-456-1?
модификация КО-456-13



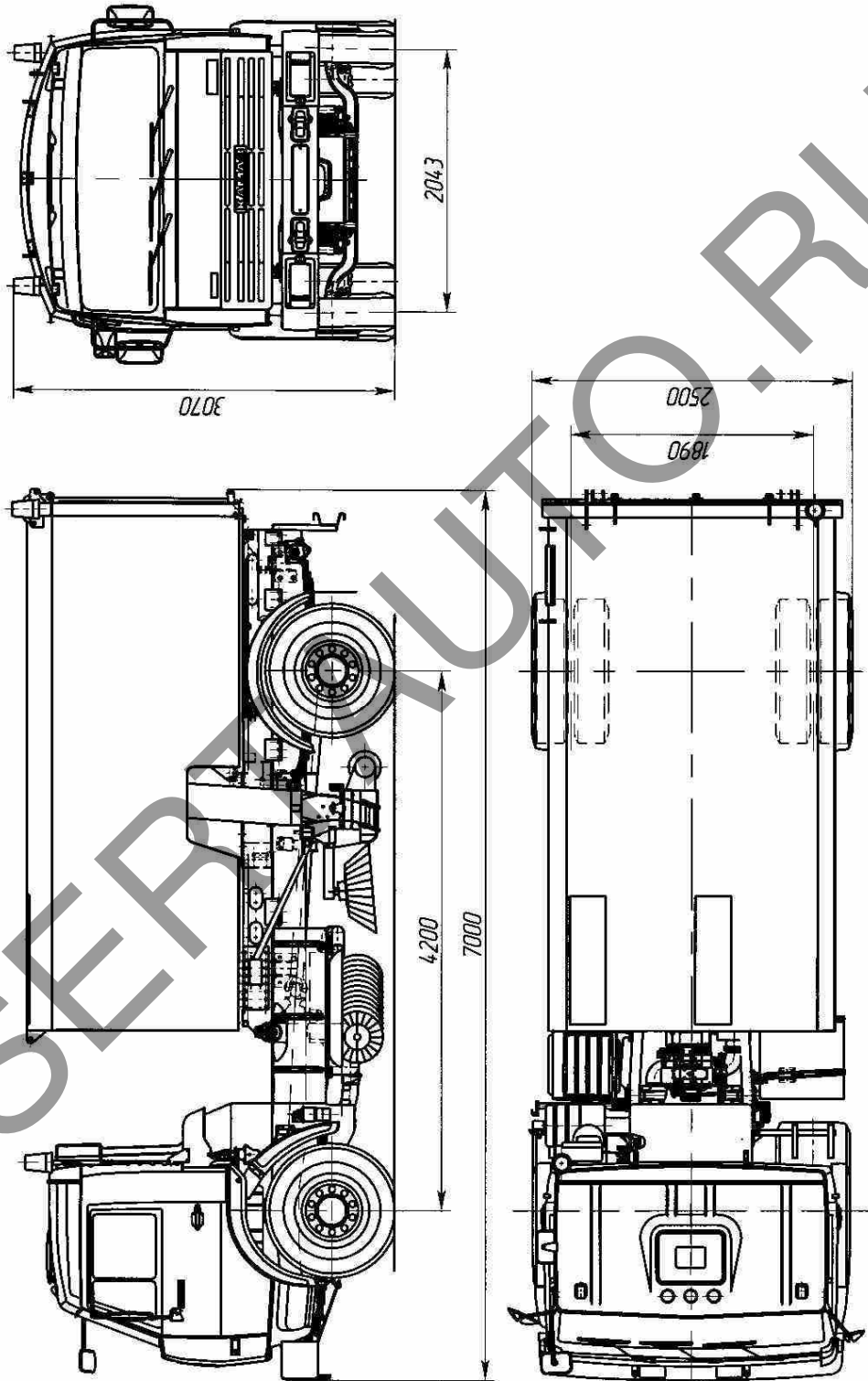
E-RU.MT22.B.00395

ОБЩИЙ ВИД ТРАНСПОРТНОГО СРЕДСТВА КО-326-1?
модификация КО-326-10



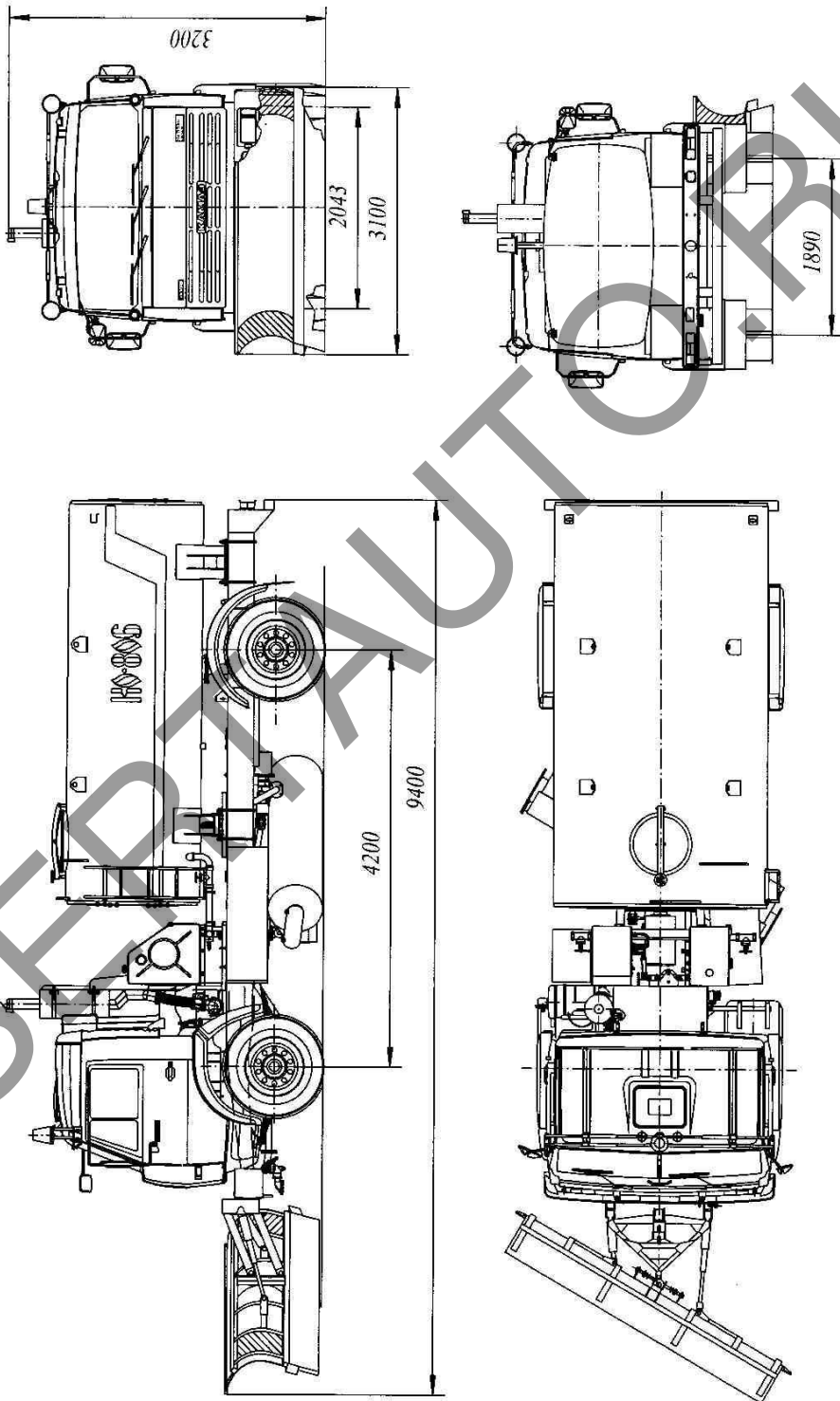
E-RU.MT22.B.00395

ОБЩИЙ ВИД ТРАНСПОРТНОГО СРЕДСТВА КО-326-1?
модификация КО-326-11



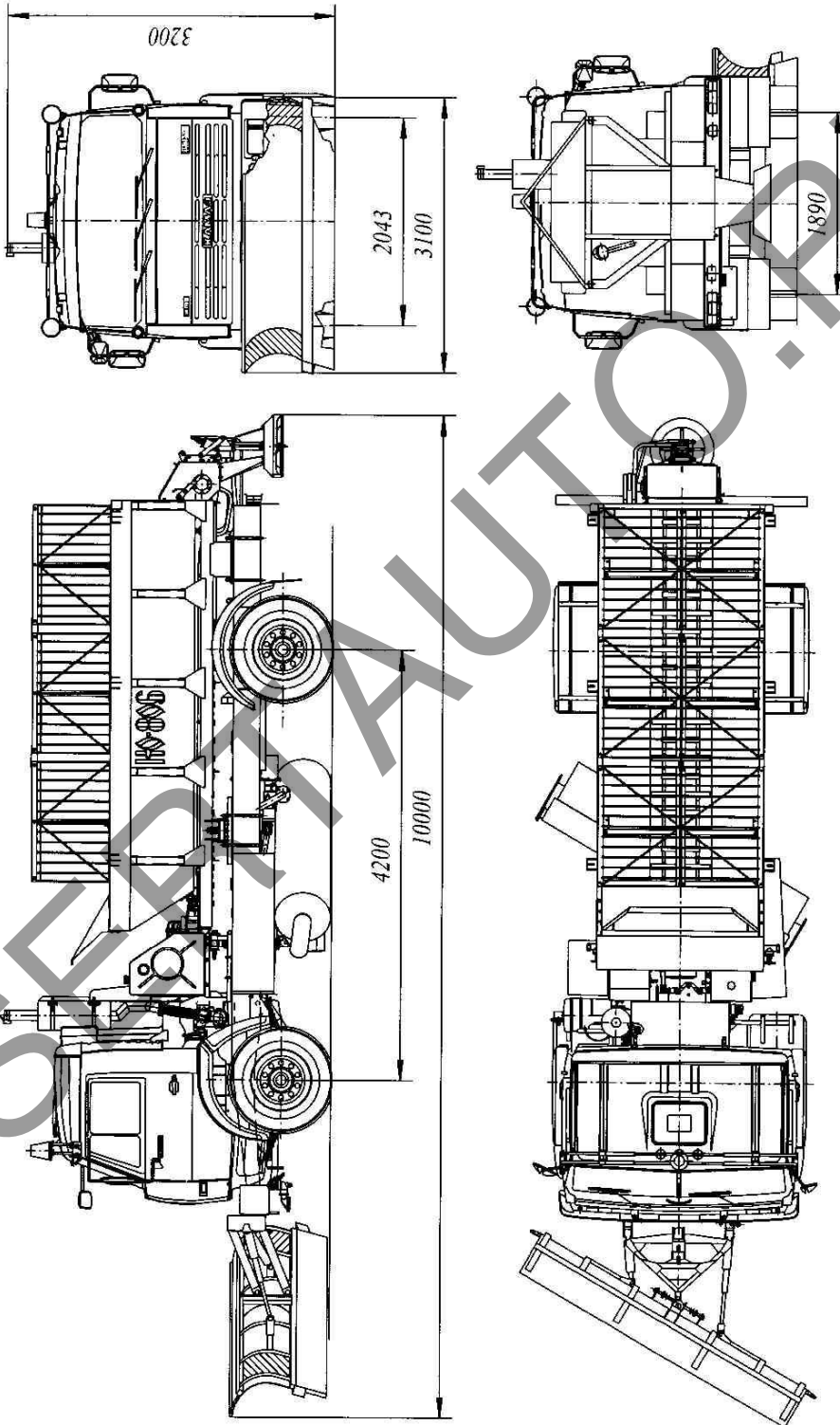
E-RU.MT22.B.00395

ОБЩИЙ ВИД ТРАНСПОРТНОГО СРЕДСТВА КО-806
модификация КО-806-01



E-RU.MT22.B.00395

ОБЩИЙ ВИД ТРАНСПОРТНОГО СРЕДСТВА КО-806
модификация КО-806-02



E-RU.MT22.B.00395

ОБЩИЙ ВИД ТРАНСПОРТНОГО СРЕДСТВА КО-806
модификация КО-806-04

