

ТАМОЖЕННЫЙ СОЮЗ

ОДОБРЕНИЕ ТИПА ТРАНСПОРТНОГО СРЕДСТВА



Серия RU № 0005410

№ TC RU E-RU.MT02.00445

Срок действия с 30 декабря 2015 г. по 29 декабря 2018 г.

ОРГАН ПО СЕРТИФИКАЦИИ

механических транспортных средств и прицепов, их составных частей и предметов оборудования
“САТР-ФОНД” Межотраслевого Фонда “Сертификация автотранспорта САТР” (ОС “САТР-ФОНД”)
юридический адрес: 125480, г. Москва, ул. Героев Панфиловцев, 24; фактические адреса: 125480,
г. Москва, ул. Героев Панфиловцев, 24; 125438, г. Москва, ул. Автомоторная, 2;
тел.: (495) 454-42-27, (495) 456-62-51, (495) 496-82-44 / факс: (495) 454-72-12, (495) 496-82-44;
электронная почта: mail@satrfond.ru; аттестат аккредитации № РОСС RU.0001.11MT02

ТРАНСПОРТНЫЕ СРЕДСТВА

МАРКА	ISUZU
КОММЕРЧЕСКОЕ НАИМЕНОВАНИЕ	—
ТИП	NPR
МОДИФИКАЦИИ	NPR75L-K-A, NPR75L-K-B, NPR75L-L-A, NPR75L-L-B, NPR75L-M-A, NPR75L-M-B, NPR75L-H-A, NPR75L-H-B
КАТЕГОРИЯ	N ₂
ЭКОЛОГИЧЕСКИЙ КЛАСС	5
ЗАЯВИТЕЛЬ И ЕГО АДРЕС	Закрытое акционерное общество "СОЛЛЕРС-ИСУЗУ", ОГРН: 1071674002432, юридический и фактический адрес: 432061, г. Ульяновск, ул. Азовская, 97А, Российская Федерация, тел.: (8422) 79-70-84, факс: (8422) 79-71-14 электронная почта: ra.golovin@sollers-auto.com
ИЗГОТОВИТЕЛЬ И ЕГО АДРЕС	Закрытое акционерное общество "СОЛЛЕРС-ИСУЗУ", юридический и фактический адрес: 432061, г. Ульяновск, ул. Азовская, 97А, Российская Федерация
ПРЕДСТАВИТЕЛЬ ИЗГОТОВИТЕЛЯ И ЕГО АДРЕС	—
СБОРОЧНЫЙ ЗАВОД И ЕГО АДРЕС	432061, г. Ульяновск, ул. Азовская, 97А, Российская Федерация
ПОСТАВЩИК СБОРОЧНЫХ КОМПЛЕКТОВ И ЕГО АДРЕС	—

соответствуют требованиям технического регламента Таможенного союза "О безопасности колесных транспортных средств".

Действие данного ОДОБРЕНИЯ ТИПА ТРАНСПОРТНОГО СРЕДСТВА распространяется на серийно выпускаемую продукцию.



Одобрение типа транспортного средства № TC RU E-RU.MT02.00445

Стр. 2

Данное ОДОБРЕНИЕ ТИПА ТРАНСПОРТНОГО СРЕДСТВА без приложений недействительно.

Приложение № 1. Общие характеристики транспортного средства

Приложение № 2. Перечень документов, явившихся основанием для оформления ОДОБРЕНИЯ ТИПА ТРАНСПОРТНОГО СРЕДСТВА

Приложение № 3. Описание маркировки транспортного средства

Приложение № 4. Общий вид транспортного средства на двух страницах

ДОПОЛНИТЕЛЬНАЯ ИНФОРМАЦИЯ

Транспортные средства не предназначены для перевозки опасных грузов.

Руководитель органа по сертификации



подпись

Б.В. Кисуленко

инициалы, фамилия

Дата оформления « 30 » декабря 2015 г.

ОДОБРЕНИЕ ТИПА ТРАНСПОРТНОГО СРЕДСТВА УТВЕРЖДЕНО.

Внесена запись в реестр за № TC RU E-RU.MT02.00445 от « 30 » декабря 2015 г.

Руководитель

РОССТАНДАРТА



подпись

А.В. Кулешов

инициалы, фамилия

(заместитель руководителя)

наименование уполномоченного
органа государственного управления

SERTIFICATE RU

к одобрению типа транспортного средства № TC RU E-RU.MT02.00445

ОБЩИЕ ХАРАКТЕРИСТИКИ ТРАНСПОРТНОГО СРЕДСТВА

Колесная формула / ведущие колеса	4×2 / задние
Схема компоновки транспортного средства	кабина над двигателем
Расположение двигателя	переднее продольное
Исполнение грузочного пространства	бортовая платформа с каркасом и тентом или без них, либо с каркасом и тентом и задними распашными воротами (для мод. NPR75L-K-A, NPR75L-L-A, NPR75L-M-A, NPR75L-H-A), фургон общего назначения (для мод. NPR75L-K-B, NPR75L-L-B, NPR75L-M-B, NPR75L-H-B)
Кабина	цельнометаллическая, двухдверная, трехместная

Для модификаций:	NPR75L-K-A	NPR75L-K-B	NPR75L-L-A	NPR75L-L-B	NPR75L-M-A	NPR75L-M-B
Габаритные размеры, мм						
– длина	7090	7145	8075	8115	8620	8660
– ширина	2320... 2385					
– высота	2265... 3190					
База, мм	3815		4175		4475	
Коля передних / задних колес, мм	1680 / 1650					
Масса транспортного средства в снаряженном состоянии, кг	3255	3555	3325	3625	3380	3680

Для модификаций:	NPR75L-H-A	NPR75L-H-B
Габаритные размеры, мм		
– длина	6640	6695
– ширина	2320... 2385	
– высота	2265... 3190	
База, мм	3365	
Коля передних / задних колес, мм	1680 / 1650	
Масса транспортного средства в снаряженном состоянии, кг	3215	3515

Технически допустимая максимальная масса транспортного средства, кг 7500

Технически допустимая максимальная масса, приходящаяся на каждую из осей транспортного средства, начиная с передней оси

– на переднюю ось

3100

– на заднюю ось

6000

Технически допустимая максимальная масса автопоезда, кг

11000

Максимальная масса прицепа, кг

- прицеп с тормозной системой

3500



Приложение № 1

Двигатель внутреннего сгорания (марка, тип)	ISUZU, 4HK1 (4HK1E5NC), четырехтактный дизель
– количество и расположение цилиндров	4, рядное
– рабочий объем цилиндров, см ³	5193
– степень сжатия	16.5
– максимальная мощность, кВт (мин ⁻¹) по Правилам ЕЭК ООН № 85	114 (2600)
– максимальный крутящий момент, Н·м (мин ⁻¹)	419 (1600...2600)
Топливо	дизельное
Система питания (тип)	непосредственный впрыск топлива с общей рампой
Блок управления (маркировка)	Transton, 898270702?
ТНВД (тип, маркировка)	Denso, 898168006?
Форсунки (тип, маркировка)	Denso, 435? (ISUZU, 898207435?)
Нагнетатель воздуха (тип, маркировка)	Ishikawajima-Harima Heavy Industries, 898203610?
Воздушный фильтр (тип, маркировка)	ISUZU или Nippon Donaldson, 898050415?, с бумажным фильтрующим элементом Nippon Donaldson P828633
Система выпуска и нейтрализации отработавших газов	один глушитель, нейтрализатор совмещен с глушителем
Глушители (маркировка)	
- 1 ступень	ISUZU, 898292548?
Трансмиссия	механическая
Сцепление (марка, тип)	сухое, однодисковое
Коробка передач (марка, тип)	ISUZU, MYY6S, с ручным управлением
число передач и передаточные числа	вперед – 6, назад – 1 I – 5.979 II – 3.434 III – 1.862 IV – 1.297 V – 1.000 VI – 0.759 3.X. – 5.701
Главная передача (тип)	гипоидная
– передаточное число	4.1
Подвеска	
Передняя (описание)	зависимая, рессорная, с гидравлическими телескопическими амортизаторами, со стабилизатором поперечной устойчивости или без него
Задняя (описание)	зависимая, рессорная, с гидравлическими телескопическими амортизаторами



Одобрение типа транспортного средства № TC RU E-RU.MT02.00445

Стр. 5

Приложение № 1

Рулевое управление (описание) с гидроусилителем,
– рулевой механизм (тип) "винт-шариковая гайка-рейка-сектор"

Тормозные системы

Рабочая (описание) гидравлическая, двухконтурная, с разделением на контуры по осям, с вакуумным усилителем, с АБС, с системой контроля устойчивости, тормозные механизмы всех колес дисковые

Запасная (описание) каждый из контуров рабочей тормозной системы

Стояночная (описание) трансмиссионный тормоз с механическим приводом

Вспомогательная (износостойкая) (описание) газодинамическая, установлена в системе выпуска отработавших газов

Шины

- обозначение размера	215/75 R17,5
- индекс несущей способности для максимально допустимой нагрузки	126/124
- обозначение категории скорости	M

Оборудование транспортного средства по заказу: подушки безопасности водителя и пассажира, ремни безопасности с преднатяжителями, кондиционер, электростеклоподъемники, наружные зеркала заднего вида с обогревом и/или электроприводом, центральный замок, тягово-сцепное устройство, иммобилайзер, заднее стекло в кабине, внутреннее зеркало, дополнительные наружные зеркала, предпусковой подогреватель-отопитель, тахограф, дневные ходовые огни, устройство ограничения максимальной скорости

Руководитель органа по сертификации



подпись

Б.В. Кисуленко

инициалы, фамилия



к одобрению типа транспортного средства № TC RU E-RU.MT02.00445

**Перечень документов, явившихся основанием для оформления
ОДОБРЕНИЯ ТИПА ТРАНСПОРТНОГО СРЕДСТВА**

Элементы объектов технического регулирования, в отношении которых установлены требования безопасности	Наименование и происхождение документа, подтверждающего соответствие	Номер документа и дата выпуска
1	2	3
Кондиционеры и холодильное оборудование, пункт 12 ТР ТС 018/2011	Декларация о соответствии, Закрытое акционерное общество "СОЛЛЕРС-ИСУЗУ", Российская Федерация	ТС № RU Д-RU.MT25.B.00013 от 17.04.2015 г. до 16.04.2019 г.
Возможность оснащения аппаратурой спутниковой навигации, пункт 13 ТР ТС 018/2011	— " —	— " —
Возможность оснащения тахографами, пункт 14 ТР ТС 018/2011	— " —	— " —
Интерфейс, пункт 15 ТР ТС 018/2011	— " —	— " —
Световозвращатели, Правила ЕЭК ООН № 3-02	Сообщение, Ministere des Communications et de l'Infrastructure, Belgium Сообщение, Ministere des Transports, Luxembourg Сообщение, Федеральное агентство по техническому регулированию и метрологии, Российская Федерация	E6 024238 Ext.1 от 27.11.1992 г. E13 3R 023440 от 02.08.1993 г. E22 02 06506 от 21.03.2006 г. E22 3R 02 99507 от 27.05.1999 г.
Устройства для освещения заднего регистрационного знака, Правила ЕЭК ООН № 4-00	Сообщение, Ministere des Transports, Luxembourg	E13 4R 003486 ext.1 от 05.05.1998 г.
Указатели поворота, Правила ЕЭК ООН № 6-01	Сообщение, RDW, the Netherlands Сообщение, Ministere des Communications et de l'Infrastructure, Belgium Сообщение, Ministere des Transports, Luxembourg	E4 6R-0161006 Ext.1 от 26.02.2007 г. E6 014236 Ext.1 от 19.09.1991 г. E13*06R00*06R01*0842*00 от 01.03.2006 г.



Приложение № 2

1	2	3
Габаритные огни, сигналы торможения, Правила ЕЭК ООН № 7-02	Сообщение, Ministere des Communications et de l'Infrastructure, Belgium Сообщение, Ministere des Transports, Luxembourg Сообщение, RDW, The Netherlands Сообщение, Федеральное агентство по техническому регулированию и метрологии, Российская Федерация	E6 024235 Ext.2 от 01.06.1993 г. E13*07R00*07R02*2176*01 от 14.01.2008 г. E13*07R00*07R02*2177*01 от 14.01.2008 г. E4 7R-02320 Ext.5 от 19.05.2006 г. E22 02 07525 от 15.11.2007 г. E22 02 05550 от 21.03.2005 г. E22 02 06521 от 25.10.2006 г.
Устойчивость к воздействию внешних источников электромагнитного излучения и электромагнитная совместимость, Правила ЕЭК ООН № 10-05	Сертификат соответствия, Орган по сертификации автотехники – механических транспортных средств, запасных частей и принадлежностей Автономной некоммерческой организации «Центр содействия сертификации автотехники», RA.RU.11MT25, Российская Федерация	TC RU C-RU.MT25.B.01196 с 28.10.2015 г. по 27.10.2019 г.
Эффективность тормозных систем, Правила ЕЭК ООН № 13-11	— " —	TC RU C-RU.MT25.B.01198 с 28.10.2015 г. по 27.10.2019 г.
Места крепления ремней безопасности, Правила ЕЭК ООН № 14-07	Сертификат соответствия, Орган по сертификации автотехники – механических транспортных средств, запасных частей и принадлежностей Автономной некоммерческой организации «Центр содействия сертификации автотехники», РОСС RU.0001.11MT25, Российская Федерация Сертификат соответствия, Орган по сертификации автотехники – механических транспортных средств, запасных частей и принадлежностей Автономной некоммерческой организации «Центр содействия сертификации автотехники», RA.RU.11MT25, Российская Федерация	C-RU.MT25.B.12142 от 06.06.2014 г. до 06.06.2018 г. TC RU C-RU.MT25.B.00488 с 21.07.2015 г. по 20.07.2019 г.



Приложение № 2

1	2	3
<p>Оснащение транспортных средств удерживающими системами, Правила ЕЭК ООН № 16-06</p>	<p>Сообщение, RDW, The Netherlands</p> <p>Сертификат соответствия, Орган по сертификации автомотехники – механических транспортных средств, запасных частей и принадлежностей Автономной некоммерческой организации «Центр содействия сертификации автотехники», РОСС RU.0001.11MT25, Российская Федерация</p> <p>Сертификат соответствия, Орган по сертификации автомотехники – механических транспортных средств, запасных частей и принадлежностей Автономной некоммерческой организации «Центр содействия сертификации автотехники», РА.RU.11MT25, Российская Федерация</p>	<p>E4 16R-04 36137 от 28.09.2006 г. E4 16R-04 36136 от 28.09.2006 г. E4 16R-04 36129 от 22.09.2006 г. E4-16R-05 36137 Ext.1 от 22.03.2010 г. E4-16R-05 36136 Ext.1 от 22.03.2010 г. E4-16R-05 36129 Ext.2 от 22.03.2010 г. E4-16R-06 43122 Ext.01 от 09.01.2014 г. E4-16R-06 43123 Ext.01 от 09.01.2014 г. C-RU.MT25.B.11760 от 20.03.2014 г. до 20.03.2018 г.</p> <p>TC RU C-RU.MT25.B.00489 с 21.07.2015 г. по 20.07.2019 г.</p>
<p>Прочность сидений и их креплений, Правила ЕЭК ООН № 17-08</p>	<p>Сертификат соответствия, Орган по сертификации автомотехники – механических транспортных средств, запасных частей и принадлежностей Автономной некоммерческой организации «Центр содействия сертификации автотехники», РОСС RU.0001.11MT25, Российская Федерация</p> <p>Сертификат соответствия, Орган по сертификации автомотехники – механических транспортных средств, запасных частей и принадлежностей Автономной некоммерческой организации «Центр содействия сертификации автотехники», РА.RU.11MT25, Российская Федерация</p>	<p>C-RU.MT25.B.12141 от 06.06.2014 г. до 06.06.2018 г.</p> <p>TC RU C-RU.MT25.B.00490 с 21.07.2015 г. по 20.07.2019 г.</p>



Приложение № 2

1	2	3
Защита транспортного средства от несанкционированного использования, Правила ЕЭК ООН № 18-03	Сертификат соответствия, Орган по сертификации автотехники – механических транспортных средств, запасных частей и принадлежностей Автономной некоммерческой организации «Центр содействия сертификации автотехники», РОСС RU.0001.11MT25, Российская Федерация Сертификат соответствия, Орган по сертификации автотехники – механических транспортных средств, запасных частей и принадлежностей Автономной некоммерческой организации «Центр содействия сертификации автотехники», RA.RU.11MT25, Российская Федерация	C-RU.MT25.B.05909 с 30.07.2012 г. по 30.07.2016 г. TC RU C-RU.MT25.B.01218 с 30.10.2015 г. по 29.10.2019 г.
Передние противотуманные фары, Правила ЕЭК ООН № 19-03	Сообщение, Ministère des Transports, Luxembourg	E13*19R00*19R02*0839*00 от 11.12.2001 г. E13*19R00*19R03*13312*00 от 02.05.2011 г. E13*19R00*19R03*13374*00 от 17.06.2011 г.
Фонари заднего хода, Правила ЕЭК ООН № 23-00	Сообщение, Ministère des Communications et de l'Infrastructure, Belgium	E6 4237 от 03.07.1984 г.
Выбросы, Правила ЕЭК ООН № 24-03	Сертификат соответствия, Орган по сертификации автотехники – механических транспортных средств, запасных частей и принадлежностей Автономной некоммерческой организации «Центр содействия сертификации автотехники», RA.RU.11MT25, Российская Федерация	TC RU C-RU.MT25.B.01335 с 12.11.2015 г. по 11.11.2019 г.



Приложение № 2

1	2	3
Оснащение звуковыми сигнальными приборами, Правила ЕЭК ООН № 28-00	Сертификат соответствия, Орган по сертификации автотехники – механических транспортных средств, запасных частей и принадлежностей Автономной некоммерческой организации «Центр содействия сертификации автотехники», РОСС RU.0001.11MT25, Российская Федерация Сертификат соответствия, Орган по сертификации автотехники – механических транспортных средств, запасных частей и принадлежностей Автономной некоммерческой организации «Центр содействия сертификации автотехники», RA.RU.11MT25, Российская Федерация Сообщение, Ministere des Transports, Luxembourg	C-RU.MT25.B.06234 с 05.09.2012 г. по 05.09.2016 г. TC RU C-RU.MT25.B.00025 с 17.03.2015 г. по 16.03.2019 г. E13*28R00*28R00*0514*01 от 13.02.2003 г.
Защитные свойства кабин, Правила ЕЭК ООН № 29-02	Сертификат соответствия, Орган по сертификации автотехники – механических транспортных средств, запасных частей и принадлежностей Автономной некоммерческой организации «Центр содействия сертификации автотехники», РОСС RU.0001.11MT25, Российская Федерация Сертификат соответствия, Орган по сертификации автотехники – механических транспортных средств, запасных частей и принадлежностей Автономной некоммерческой организации «Центр содействия сертификации автотехники», RA.RU.11MT25, Российская Федерация	C-RU.MT25.B.05908 с 30.07.2012 г. по 30.07.2016 г. TC RU C-RU.MT25.B.01199 с 28.10.2015 г. по 27.10.2019 г.



Приложение № 2

1	2	3
Пожарная безопасность, Правила ЕЭК ООН № 34-02	Сертификат соответствия, Орган по сертификации автомотехники – механических транспортных средств, запасных частей и принадлежностей Автономной некоммерческой организации «Центр содействия сертификации автотехники», РОСС RU.0001.11MT25, Российская Федерация Сертификат соответствия, Орган по сертификации автомотехники – механических транспортных средств, запасных частей и принадлежностей Автономной некоммерческой организации «Центр содействия сертификации автотехники», RA.RU.11MT25, Российская Федерация	C-RU.MT25.B.12143 от 06.06.2014 г. до 06.06.2018 г. C-RU.MT25.B.12630 от 04.09.2014 г. до 04.09.2018 г. TC RU C-RU.MT25.B.00507 с 23.07.2015 г. по 22.07.2019 г.
Задние противотуманные огни, Правила ЕЭК ООН № 38-00	Сообщение, RDW, The Netherlands	E4 003805 Ext.3 от 20.08.1992 г.
Механизмы измерения скорости, Правила ЕЭК ООН № 39-00	Сертификат соответствия, Орган по сертификации автомотехники – механических транспортных средств, запасных частей и принадлежностей Автономной некоммерческой организации «Центр содействия сертификации автотехники», РОСС RU.0001.11MT25, Российская Федерация Сертификат соответствия, Орган по сертификации автомотехники – механических транспортных средств, запасных частей и принадлежностей Автономной некоммерческой организации «Центр содействия сертификации автотехники», RA.RU.11MT25, Российская Федерация	C-RU.MT25.B.06536 с 08.10.2012 г. по 08.10.2016 г. TC RU C-RU.MT25.B.01336 с 12.11.2015 г. по 11.11.2019 г.



Приложение № 2

1	2	3
<p>Оснащение безопасными стеклами, Правила ЕЭК ООН № 43-00</p>	<p>Сообщение, Service public federal Mobilite et Transports, Belgium</p> <p>Сообщение, Kraftfahrt-Bundesamt, Germany</p> <p>Сообщение, RDW, The Netherlands</p> <p>Сертификат соответствия, Орган по сертификации автотехники – механических транспортных средств, запасных частей и принадлежностей Автономной некоммерческой организации «Центр содействия сертификации автотехники», POCC RU.0001.11MT25, Российская Федерация</p> <p>Сертификат соответствия, Орган по сертификации автотехники – механических транспортных средств, запасных частей и принадлежностей Автономной некоммерческой организации «Центр содействия сертификации автотехники», RA.RU.11MT25, Российская Федерация</p>	<p>E6 43R-00033 ext.11 от 05.01.2006 г.</p> <p>E6 43R-00122 ext.11 от 05.01.2006 г.</p> <p>E1 001911 ext.01 от 28.10.2005 г.</p> <p>E4 43R-0000245 ext.08 от 15.05.2014 г.</p> <p>E4 43R-000070 ext.05 от 26.08.2010 г.</p> <p>C-RU.MT25.B.12544 от 14.08.2014 г. до 14.08.2018 г.</p> <p>TC RU C-RU.MT25.B.00491 с 21.07.2015 г. по 20.07.2019 г.</p>
<p>Оснащение устройствами непрямого обзора, Правила ЕЭК ООН № 46-02</p>	<p>Сертификат соответствия, Орган по сертификации автотехники – механических транспортных средств, запасных частей и принадлежностей Автономной некоммерческой организации «Центр содействия сертификации автотехники», POCC RU.0001.11MT25, Российская Федерация</p> <p>Сертификат соответствия, Орган по сертификации автотехники – механических транспортных средств, запасных частей и принадлежностей Автономной некоммерческой организации «Центр содействия сертификации автотехники», RA.RU.11MT25, Российская Федерация</p> <p>Сообщение, Ministere des Transports, Luxembourg</p>	<p>C-RU.MT25.B.12545 от 14.08.2014 г. до 14.08.2018 г.</p> <p>TC RU C-RU.MT25.B.00492 с 21.07.2015 г. по 20.07.2019 г.</p> <p>E13*46R00*46R02*1456*02 от 04.12.2007 г.</p> <p>E13*46R00*46R02*1457*02 от 04.12.2007 г.</p> <p>E13*46R00*46R02*7380*00 от 02.06.2008 г.</p>



Приложение № 2

1	2	3
Оснащение устройствами освещения и световой сигнализации, Правила ЕЭК ООН № 48-03, 48-04	Сертификат соответствия, Орган по сертификации автомотехники – механических транспортных средств, запасных частей и принадлежностей Автономной некоммерческой организации «Центр содействия сертификации автотехники», POCC RU.0001.11MT25, Российская Федерация Сертификат соответствия, Орган по сертификации автомотехники – механических транспортных средств, запасных частей и принадлежностей Автономной некоммерческой организации «Центр содействия сертификации автотехники», RA.RU.11MT25, Российская Федерация	C-RU.MT25.B.12671 от 10.09.2014 г. до 10.09.2018 г. TC RU C-RU.MT25.B.01337 с 12.11.2015 г. по 11.11.2019 г.
Выбросы, Правила ЕЭК ООН № 49-05, (уровень выбросов В2, уровень требований в отношении бортовой диагностики, долговечности, контроля NOx - "G", экологический класс 5)	— " —	TC RU C-RU.MT25.B.01338 с 12.11.2015 г. по 11.11.2019 г.
Внешний шум, Правила ЕЭК ООН № 51-02	— " —	TC RU C-RU.MT25.B.01200 с 28.10.2015 г. по 27.10.2019 г.
Оснащение шинами, Правила ЕЭК ООН № 54-00*	Сообщение, Федеральное агентство по техническому регулированию и метрологии, Российская Федерация Сообщение, RDW, The Netherlands Сообщение, Ministry of Transport of the Czech Republic, Czech Republic Сообщение, Ministry of Transport, Construction and Regional Development of the Slovak Republic, Slovak Republic	E22 00 0320 Ext. 2 от 18.03.2005 г. E4 0012054 от 03.09.2001 г. E8 001939 от 14.12.2011 г. E27*54R-00*9194*00 от 19.05.2011 г.



Приложение № 2

1	2	3
Оснащение сцепными устройствами, Правила ЕЭК ООН № 55-01	Сертификат соответствия, Орган по сертификации автомотехники – механических транспортных средств, запасных частей и принадлежностей Автономной некоммерческой организации «Центр содействия сертификации автотехники», РОСС RU.0001.11MT25, Российская Федерация Сообщение, Ministero delle Infrastrutture e dei Trasporti, Italy	C-RU.MT25.B.08406 от 11.06.2013 г. до 11.06.2017 г. E3*55R-01*3040 Ext. 2 от 15.04.2013 г. E3*55R-01*3045 от 15.04.2013 г.
Оснащение задними защитными устройствами грузовых транспортных средств, Правила ЕЭК ООН № 58-02	Сертификат соответствия, Орган по сертификации автомотехники – механических транспортных средств, запасных частей и принадлежностей Автономной некоммерческой организации «Центр содействия сертификации автотехники», РОСС RU.0001.11MT25, Российская Федерация	C-RU.MT25.B.12631 от 04.09.2014 г. до 04.09.2018 г.
Травмобезопасность наружных выступов, Правила ЕЭК ООН № 61-00	Сертификат соответствия, Орган по сертификации автомотехники – механических транспортных средств, запасных частей и принадлежностей Автономной некоммерческой организации «Центр содействия сертификации автотехники», RA.RU.11MT25, Российская Федерация	C-RU.MT25.B.11761 от 20.03.2014 г. до 20.03.2018 г. TC RU C-RU.MT25.B.01201 с 28.10.2015 г. по 27.10.2019 г.
Оснащение боковыми защитными устройствами грузовых транспортных средств, Правила ЕЭК ООН № 73-00	Сертификат соответствия, Орган по сертификации автомотехники – механических транспортных средств, запасных частей и принадлежностей Автономной некоммерческой организации «Центр содействия сертификации автотехники», РОСС RU.0001.11MT25, Российская Федерация	C-RU.MT25.B.12632 от 04.09.2014 г. до 04.09.2018 г.



Приложение № 2

1	2	3
Рулевое управление, Правила ЕЭК ООН № 79-01	Сертификат соответствия, Орган по сертификации автомотехники – механических транспортных средств, запасных частей и принадлежностей Автономной некоммерческой организации «Центр содействия сертификации автотехники», РОСС RU.0001.11MT25, Российская Федерация Сертификат соответствия, Орган по сертификации автомотехники – механических транспортных средств, запасных частей и принадлежностей Автономной некоммерческой организации «Центр содействия сертификации автотехники», РА.RU.11MT25, Российская Федерация	C-RU.MT25.B.13110 с 20.11.2014 г. по 20.11.2018 г. TC RU C-RU.MT25.B.01339 с 12.11.2015 г. по 11.11.2019 г.
Максимальная мощность, Правила ЕЭК ООН № 85-00	Декларация о соответствии, Закрытое акционерное общество «СОЛЛЕРС-ИСУЗУ», Российская Федерация	TC № RU Д-RU.MT02.B.00321 от 18.12.2015 г. до 17.12.2019 г.
Дневные ходовые огни, Правила ЕЭК ООН № 87-00	Сообщение, Ministere des Transports, Luxembourg	E13*87R00*87R00*13374*01 от 04.02.2013 г.
Оснащение устройствами ограничения максимальной скорости, Правила ЕЭК ООН № 89-00	Сертификат соответствия, Орган по сертификации автомотехники – механических транспортных средств, запасных частей и принадлежностей Автономной некоммерческой организации «Центр содействия сертификации автотехники», РА.RU.11MT25, Российская Федерация	TC RU C-RU.MT25.B.01340 с 12.11.2015 г. по 11.11.2019 г.
Боковые габаритные фонари, Правила ЕЭК ООН № 91-00	Сообщение, Федеральное агентство по техническому регулированию и метрологии, Российская Федерация	E22 00 06506 от 21.03.2006 г.



Приложение № 2

1	2	3
Оснащение передними защитными устройствами транспортных средств для перевозки грузов, Правила ЕЭК ООН № 93-00	Сертификат соответствия, Орган по сертификации автотехники – механических транспортных средств, запасных частей и принадлежностей Автономной некоммерческой организации «Центр содействия сертификации автотехники», РОСС RU.0001.11MT25, Российская Федерация Сертификат соответствия, Орган по сертификации автотехники – механических транспортных средств, запасных частей и принадлежностей Автономной некоммерческой организации «Центр содействия сертификации автотехники», RA.RU.11MT25, Российская Федерация	C-RU.MT25.B.12276 от 30.06.2014 г. до 30.06.2018 г. TC RU C-RU.MT25.B.01486 с 30.11.2015 г. по 29.11.2019 г.
Фары ближнего и дальнего света, Правила ЕЭК ООН № 112-00	Сообщение, Ministere des Transports, Luxembourg	E13*112R00*112R00*2176*00 от 01.03.2006 г. E13*112R00*112R00*2177*00 от 01.03.2006 г.
Уровень шума от качения шин, Правила ЕЭК ООН № 117-02 стадия 1*	Сообщение, Федеральное агентство по техническому регулированию и метрологии, Российская Федерация Сообщение, Ministry of Transport of the Czech Republic, Czech Republic Сообщение, Ministry of Transport, Construction and Regional Development of the Slovak Republic, Slovak Republic Сообщение, RDW, The Netherlands	E22 117R-01 09032S от 02.12.2009 г. E8*117R-01*0042 S*01 от 29.05.2012 г. E27*117R-01*0145 S*01 от 19.04.2011 г. E4 0013986-S от 16.06.2011 г. E4 117R-023501 S2R1 от 31.05.2013 г.



Приложение № 2

1	2	3
Органы управления транспортных средств – идентификация, Правила ЕЭК ООН № 121-00	Сертификат соответствия, Орган по сертификации автотехники – механических транспортных средств, запасных частей и принадлежностей Автономной некоммерческой организации «Центр содействия сертификации автотехники», РОСС RU.0001.11MT25, Российская Федерация Сертификат соответствия, Орган по сертификации автотехники – механических транспортных средств, запасных частей и принадлежностей Автономной некоммерческой организации «Центр содействия сертификации автотехники», RA.RU.11MT25, Российская Федерация	C-RU.MT25.B.12633 от 04.09.2014 г. до 04.09.2018 г. TC RU C-RU.MT25.B.01341 с 12.11.2015 г. по 11.11.2019 г.
Системы отопления, Правила ЕЭК ООН № 122-00	Сертификат соответствия, Орган по сертификации автотехники – механических транспортных средств, запасных частей и принадлежностей Автономной некоммерческой организации «Центр содействия сертификации автотехники», РОСС RU.0001.11MT25, Российская Федерация Сертификат соответствия, Орган по сертификации автотехники – механических транспортных средств, запасных частей и принадлежностей Автономной некоммерческой организации «Центр содействия сертификации автотехники», RA.RU.11MT25, Российская Федерация Сообщение, Kraftfahrt-Bundesamt, Germany	C-RU.MT25.B.07571 с 07.02.2013 г. по 07.02.2017 г. C-RU.MT25.B.13018 с 11.11.2014 г. по 11.11.2018 г. TC RU C-RU.MT25.B.00493 с 21.07.2015 г. по 20.07.2019 г. E1 000334 Ext.02 от 15.10.2012 г.
Замки и петли дверей, Глобальные технические правила № 1	Сертификат соответствия, Орган по сертификации автотехники – механических транспортных средств, запасных частей и принадлежностей Автономной некоммерческой организации «Центр содействия сертификации автотехники», RA.RU.11MT25, Российская Федерация	TC RU C-RU.MT25.B.01202 с 28.10.2015 г. по 27.10.2019 г.



Приложение № 2

1	2	3
Внутренний шум, пункт 2 приложения № 3 к ТР ТС 018/2011	Сертификат соответствия, Орган по сертификации автомотехники – механических транспортных средств, запасных частей и принадлежностей Автономной некоммерческой организации «Центр содействия сертификации автотехники», RA.RU.11MT25, Российская Федерация	TC RU C-RU.MT25.B.01203 с 28.10.2015 г. по 27.10.2019 г.
Содержание вредных (загрязняющих) веществ в воздухе обитаемого помеще- ния транспортного средства, пункт 3 приложения № 3 к ТР ТС 018/2011	— " —	TC RU C-RU.MT25.B.01204 с 28.10.2015 г. по 27.10.2019 г.
Устойчивость, пункт 4 приложения № 3 к ТР ТС 018/2011	Сертификат соответствия, Орган по сертификации автомотехники – механических транспортных средств, запасных частей и принадлежностей Автономной некоммерческой организации «Центр содействия сертификации автотехники», POCC RU.0001.11MT25, Российская Федерация	C-RU.MT25.B.12617 от 29.08.2014 г. до 29.08.2018 г.
Передняя обзорность, пункт 5 приложения № 3 к ТР ТС 018/2011	— " — Сертификат соответствия, Орган по сертификации автомотехники – механических транспортных средств, запасных частей и принадлежностей Автономной некоммерческой организации «Центр содействия сертификации автотехники», RA.RU.11MT25, Российская Федерация	C-RU.MT25.B.12543 от 14.08.2014 г. до 14.08.2018 г. TC RU C-RU.MT25.B.01222 с 30.10.2015 г. по 29.10.2019 г.
Вентиляция, отопление и кондиционирование, пункт 6 приложения № 3 к ТР ТС 018/2011	Сертификат соответствия, Орган по сертификации автомотехники – механических транспортных средств, запасных частей и принадлежностей Автономной некоммерческой организации «Центр содействия сертификации автотехники», POCC RU.0001.11MT25, Российская Федерация Сертификат соответствия, Орган по сертификации автомотехники – механических транспортных средств, запасных частей и принадлежностей Автономной некоммерческой организации «Центр содействия сертификации автотехники», RA.RU.11MT25, Российская Федерация	C-RU.MT25.B.12100 от 29.05.2014 г. до 29.05.2018 г. TC RU C-RU.MT25.B.01205 с 28.10.2015 г. по 27.10.2019 г.



Одобрение типа транспортного средства № TC RU E-RU.MT02.00445

Стр. 19

Приложение № 2

1	2	3
Весовые ограничения, действующие в отношении транспортных средств, пункт 14 приложения № 3 к ТР ТС 018/2011	Сертификат соответствия, Орган по сертификации автотехники – механических транспортных средств, запасных частей и принадлежностей Автономной некоммерческой организации «Центр содействия сертификации автотехники», RA.RU.11MT25, Российская Федерация	TC RU C-RU.MT25.B.01922 с 22.12.2015 г. по 21.12.2019 г.
Маркировка и возможность идентификации, приложение № 7 к ТР ТС 018/2011	Декларация о соответствии, Закрытое акционерное общество "СОЛЛЕРС-ИСУЗУ", Российская Федерация	TC № RU Д-RU.MT25.B.00013 от 17.04.2015 г. до 16.04.2019 г.

* допускается установка шин, соответствующих критериям размерности, минимально допустимого индекса нагрузки, минимальной скоростной категории и имеющих отличные от указанных подтверждающие соответствие документы, при наличии на шинах маркировки по Правилам ЕЭК ООН № 54, а также по Правилам ЕЭК ООН № 117 при условии предоставления в орган по сертификации информации об указанной маркировке.

Руководитель органа по сертификации



Подпись

Б.В. Кисуленко

инициалы, фамилия



к одобрению типа транспортного средства № TC RU E-RU.MT02.00445

ОПИСАНИЕ МАРКИРОВКИ ТРАНСПОРТНОГО СРЕДСТВА

1. Место расположения и форма единого знака обращения на рынке государств - членов Таможенного союза:

На табличке изготовителя или на наклейке, расположенной рядом с табличкой изготовителя.

Единый знак обращения на рынке государств - членов Таможенного союза наносится в соответствии с Решением Комиссии Таможенного союза от 15 июля 2011 г. № 711.

2. Место расположения таблички изготовителя:

В проеме правой двери кабины под фиксатором замка двери.

3. Место расположения идентификационного номера:

3.1. На табличке изготовителя.

3.2. На правом лонжероне рамы в районе заднего колеса.

4. Структура и содержание идентификационного номера (номеров) транспортных средств:

1	2	3	4	5	6	7	8	9	10	11	12	13	14	15	16	17
Z	7	X	N	P	R	7	5	?	?	?	?	?	?	?	?	?

поз. 1 – 3: международный идентификационный код изготовителя (WMI):

Z7X – ЗАО "СОЛЛЕРС-ИСУЗУ", Российская Федерация.

поз. 4: обозначение модельного ряда транспортного средства: **N**.

поз. 5: обозначение полной массы: **P** – 5000...7500 кг.

поз. 6: обозначение колесной формулы: **R** – 4 x 2.

поз. 7 – 8: обозначение типа двигателя: **75** – 4HK1.

поз. 9: обозначение колесной базы: **H** – 3201...3500 мм,

K – 3801...4100 мм,

L – 4101...4400 мм,

M – 4401...4700 мм.

поз. 10: код года выпуска или модельного года согласно Таблице 1 приложения № 7 к техническому регламенту Таможенного союза "О безопасности колесных транспортных средств".

поз. 11 – 17: производственный номер транспортного средства.



Руководитель органа по сертификации



подпись

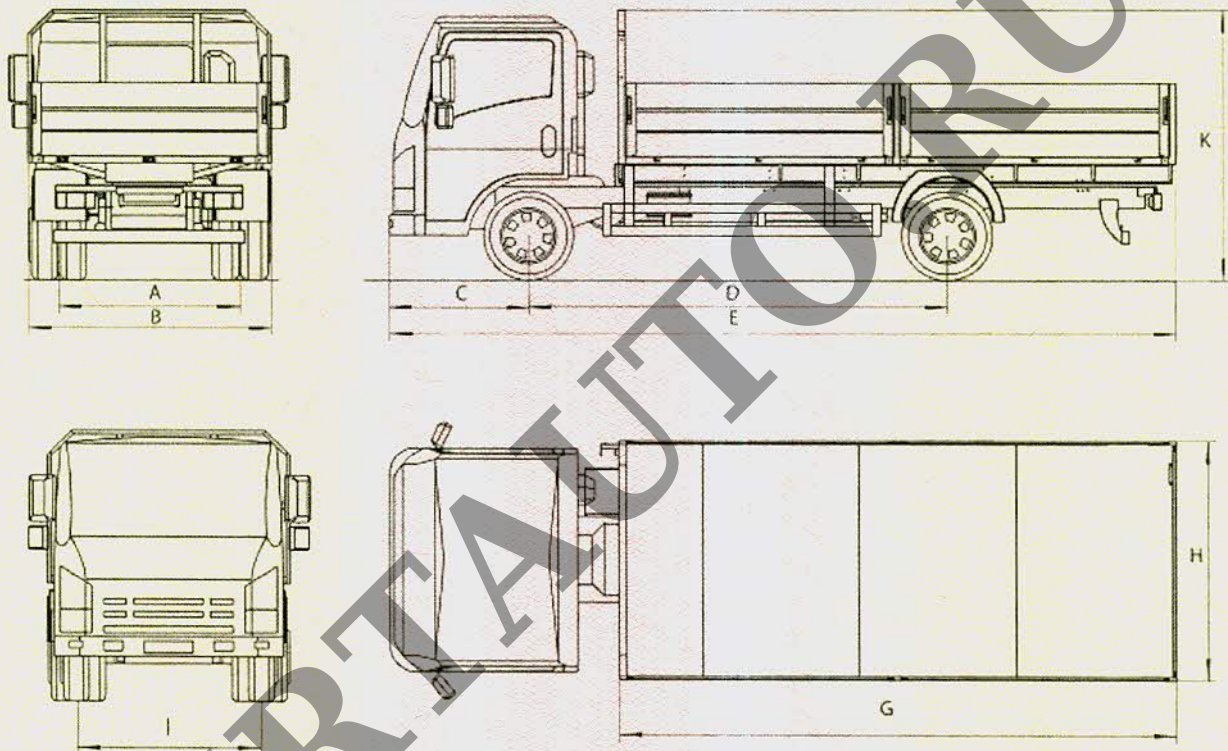
Б.В. Кисуленко

инициалы, фамилия

к одобрению типа транспортного средства № TC RU E-RU.MT02.00445

ОБЩИЙ ВИД ТРАНСПОРТНОГО СРЕДСТВА

марка ISUZU, тип NPR, модификации NPR75L-K-A, NPR75L-L-A, NPR75L-M-A, NPR75L-H-A

(бортовая платформа с каркасом и тентом или без них,
либо с каркасом и тентом и задними распашными воротами)

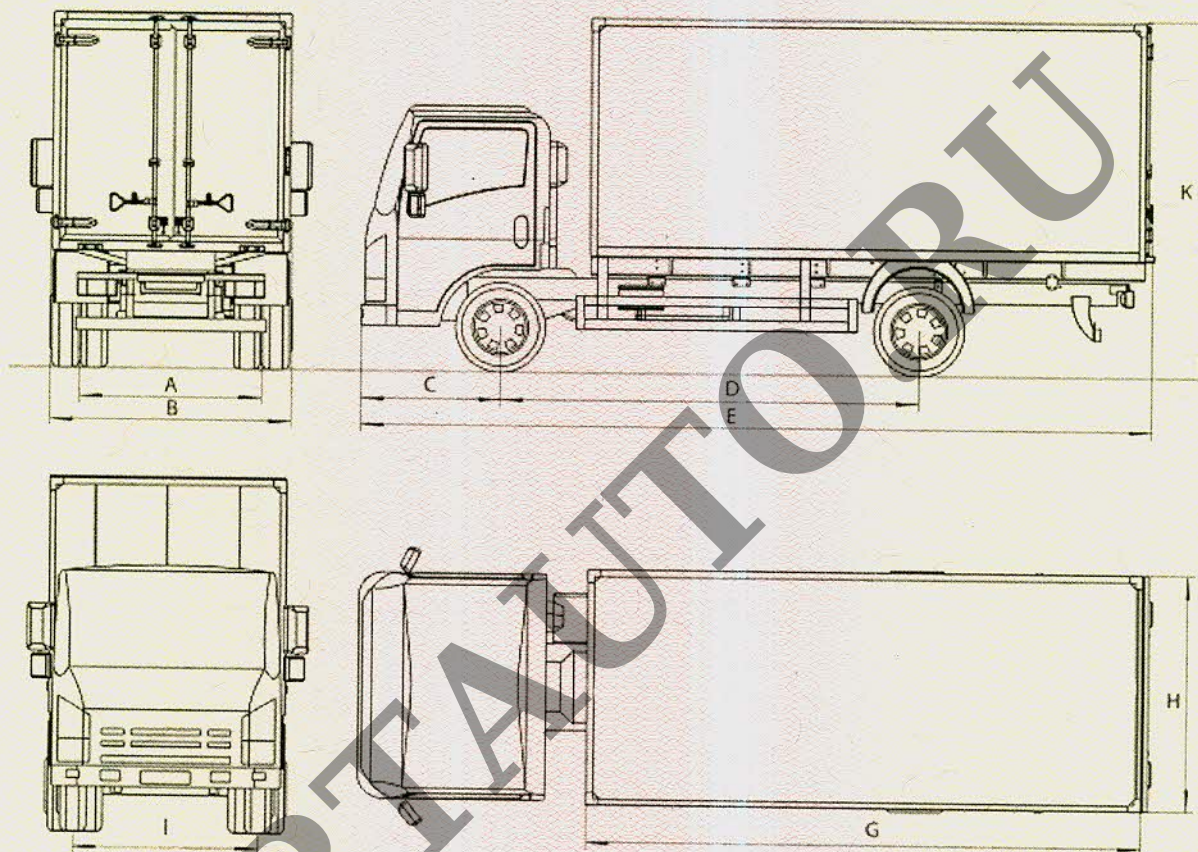
Модификации ТС		NPR75L-H-A	NPR75L-K-A	NPR75L-L-A	NPR75L-M-A
№	Размеры, мм				
1	A			1650	
2	B			2115	
3	C			1110	
4	D	3365	3815	4175	4475
5	E	6640	7090	8075	8620
6	K			2265...3190	
		4780	5230	6230	6730
				2320...2385	
				1680	



Приложение № 4

ОБЩИЙ ВИД ТРАНСПОРТНОГО СРЕДСТВА

марка ISUZU, тип NPR, модификации NPR75L-K-B, NPR75L-L-B, NPR75L-M-B, NPR75L-H-B
(фургон общего назначения)



Модификации ТС		NPR75L-H-B	NPR75L-K-B	NPR75L-L-B	NPR75L-M-B
№	Размеры, мм				
1	A	1650			
2	B	2115			
3	C	1110			
4	D	3365	3815	4175	4475
5	E	6695	7145	8115	8660
6	K	2265...3190			
		4835	5285	6285	6785
		2320...2385			
		1680			

