

E-RU.MT22.B.00420

18 января 2013 г.

31 декабря 2013 г.

СПЕЦИАЛЬНЫХ И СПЕЦИАЛИЗИРОВАННЫХ АВТОТРАНСПОРТНЫХ СРЕДСТВ И УСЛУГ НА АВТОМОБИЛЬНОМ ТРАНСПОРТЕ (ОС САТС) НЕКОММЕРЧЕСКОЙ ОРГАНИЗАЦИИ «ФОНД РАЗВИТИЯ СЕРТИФИКАЦИИ СПЕЦАВТОТРАНСПОРТА, СРЕДСТВ МЕХАНИЗАЦИИ И ТЕХНОЛОГИЙ ВЫПОЛНЕНИЯ РАБОТ В СТРОИТЕЛЬСТВЕ («САМТ-ФОНД»)

РФ, 105062, г. Москва, Подсосенский пер., д. 21, стр. 3, ОГРН 1027700018796, № РОСС RU.0001.10MT22 от 03 июня 2009 г. до 03 июня 2014 г., тел. (495) 916-28-58, факс (495) 917-21-60, E-mail: griff@samf-fond.ru

МАРКА	–
КОММЕРЧЕСКОЕ НАИМЕНОВАНИЕ	–
ТИП	АБ-4143, АБ-4343, АБ-4V43, АЭ-4443, АЭ-4043, АФ-4743, МАВР-4843, АЛ-4943
ШАССИ	HYUNDAI: HD65 (для АБ-41431А, АБ-43431А, АБ-4V431А, АЭ-44431А, АЭ-40431А, АФ-47431А, МАВР-48431А, АЛ-49431А); HD78 (для АБ-41434А, АБ-43434А, АБ-4V434А, АЭ-44434А, АЭ-40434А, АФ-47434А, МАВР-48434А, АЛ-49434А)
МОДИФИКАЦИИ	АБ-41431А, АБ-43431А, АБ-4V431А, АЭ-44431А, АЭ-40431А, АФ-47431А, МАВР-48431А, АЛ-49431А, АБ-41434А, АБ-43434А, АБ-4V434А, АЭ-44434А, АЭ-40434А, АФ-47434А, МАВР-48434А, АЛ-49434А
КАТЕГОРИЯ	N ₂
ЭКОЛОГИЧЕСКИЙ КЛАСС	3
КОД ОКП / ТН ВЭД	45 1113 (для АБ-4343?А) или 45 2110 (для АФ-4743?А) или 45 2330 (для АБ-4143?А, АБ-4V43?А, АЭ-4443?А, АЭ-4043?А) / 8704 22 45 2160 (для АЛ-4943?А) или 48 5350 (для МАВР-4843?А) / 8705 90
ЗАЯВИТЕЛЬ И ЕГО АДРЕС	Общество с ограниченной ответственностью "Компания "Автопартнер" (ООО "Компания "Автопартнер"), 127106, г. Москва, Сигнальный проезд, д. 5, стр. 1, Российская Федерация, ОГРН: 1077746700866, тел./факс: (495) 744-06-39, 956-71-36
ИЗГОТОВИТЕЛЬ И ЕГО АДРЕС	Общество с ограниченной ответственностью "ЦЕНТР-ТРАНСТЕХМАШ" (ООО "ЦЕНТРТРАНСТЕХМАШ"), 390047, г. Рязань, район Карцево, 9, Российская Федерация, ОГРН: 1026201099154, тел./факс: (4912) 31-27-13
ПРЕДСТАВИТЕЛЬ ИЗГОТОВИТЕЛЯ И ЕГО АДРЕС	Общество с ограниченной ответственностью "Компания "Автопартнер" (ООО "Компания "Автопартнер"), 127106, г. Москва, Сигнальный проезд, д. 5, стр. 1, Российская Федерация, ОГРН: 1077746700866, тел./факс: (495) 744-06-39, 956-71-36

СБОРОЧНЫЙ ЗАВОД И ЕГО АДРЕС	390047, г. Рязань, район Карцево, 9, Российская Федерация
ПОСТАВЩИК СБОРОЧНЫХ КОМПЛЕКТОВ И ЕГО АДРЕС	–

соответствуют установленным в Российской Федерации требованиям технического регламента о безопасности колесных транспортных средств.

Действие данного ОДОБРЕНИЯ ТИПА ТРАНСПОРТНОГО СРЕДСТВА распространяется на серийно выпускаемую продукцию.

Данное ОДОБРЕНИЕ ТИПА ТРАНСПОРТНОГО СРЕДСТВА без приложений не действительно.

Приложение № 1. Общие характеристики транспортного средства

Приложение № 2. Перечень документов, явившихся основанием для оформления ОДОБРЕНИЯ ТИПА ТРАНСПОРТНОГО СРЕДСТВА

Приложение № 3. Описание маркировки транспортного средства

Приложение № 4. Общие виды транспортных средств на восьми страницах.

ДОПОЛНИТЕЛЬНАЯ ИНФОРМАЦИЯ

При проезде транспортных средств (для АБ-4V43?А) по автомобильным дорогам общего пользования, а также по улицам городов и населенных пунктов, должны быть выполнены требования п. 3 «Правила перевозок грузов автомобильным транспортом».

Перевозка пассажиров в переднем отсеке фургонов, оснащенных пассажирскими сиденьями, запрещена (для МАВР-4843?А, АЛ-4943?А).

Назначение транспортного средства:

для перевозки грузов различного назначения, кроме опасных грузов (для АБ-4343?А);

для погрузки/разгрузки и транспортировки грузов, кроме опасных грузов (для АБ-4143?А);

для перевозки опасных грузов (транспортное средство класса FL по классификации ДОПОГ) (для АБ-4V43?А);

для перевозки продовольственных и промышленных грузов, скоропортящихся продуктов (для АФ-4743?А);

машина аварийно-технической службы (для МАВР-4843?А);

лаборатория передвижная (для АЛ-4943?А);

автоэвакуатор (для АЭ-4443?А, АЭ-4043?А).

Руководитель органа по сертификации

подпись

М.И. Грифф

инициалы, фамилия

ОДОБРЕНИЕ ТИПА ТРАНСПОРТНОГО СРЕДСТВА УТВЕРЖДЕНО.

Внесена запись в реестр за № E-RU.MT22.B.00420 от 18 января 2013 г.

Заместитель руководителя **РОССТАНДАРТА**

наименование федерального органа
исполнительной власти, выполняющего функции
компетентного административного органа
Российской Федерации в соответствии
с Женевским Соглашением 1958 года

подпись

А.В. Зажигалкин

инициалы, фамилия

E-RU.MT22.B.00420

ОБЩИЕ ХАРАКТЕРИСТИКИ ТРАНСПОРТНОГО СРЕДСТВА

Колесная формула / ведущие колеса	4x2 / задние
Схема компоновки транспортного средства	кабина над двигателем
Расположение двигателя	переднее продольное
Исполнение грузозачного пространства	бортовая платформа с открывающимися боковыми и задним бортами, с грузоподъемным бортом или без него (для АБ-4343?А, АБ-4V43?А) или с краном-манипулятором (для АБ-4143?А); кузов-фургон закрытого типа (промтоварный, изотермический, рефрижератор), с задней двустворчатой дверью и (или) боковыми дверями или без них, с грузоподъемным бортом или без него (для АФ-4743?А); кузов-фургон закрытого типа, с задней двустворчатой дверью и (или) боковыми дверями или без них, с окнами или без них, с внутренней перегородкой или без нее, с 4...6 пассажирскими сиденьями в переднем отсеке (используемыми только во время стоянки) или без них (для МАВР-4843?А, АЛ-4943?А); платформа стационарная с выдвижными трапами, или платформа двухъярусная (нижняя - стационарная с выдвижными трапами, верхняя - опускающаяся при помощи гидравлического механизма), или платформа подъемно-сдвижная при помощи гидравлического механизма (для АЭ-4443?А), или платформа с краном-манипулятором (для АЭ-4043?А)
Кабина	цельнометаллическая, двухдверная, трехместная, со спальным местом или без него

Для модификаций:	АФ-4743?А	АБ-4343?А, АБ-4V43?А	АБ-4143?А	АЭ-4443?А	АЭ-4043?А	МАВР-4843?А, АЛ-4943?А
Габаритные размеры, мм						
– длина		4940...8050		7300...7930	7000...7500	4940...7875
– ширина		2300		2380		2300
– высота	3210	2885	2955	2435...2835	2955	3210
База, мм	2550, 2750, 3375, 3570, 3735					
Колея передних / задних колес, мм	1680 / 1495					
Масса транспортного средства в снаряженном состоянии, кг	3010...4310	2860...3660	3660...4660	3450...3955	4250...4700	3450...5460

Для модификаций на шасси:	HD65	HD78
Полная масса транспортного средства, кг – технически допустимая	5700	6950...7500
Максимальная осевая масса, кг		
– на переднюю ось (технически допустимая)	2130	2600...2820
– на заднюю ось (технически допустимая)	3570	4350.4680
Максимальная масса прицепа, кг	буксировка прицепа не предусмотрена	

Двигатель (марка, тип)	Hyundai, D4DD, четырехтактный дизель
- количество и расположение цилиндров	4, рядное
- рабочий объем цилиндров, см ³	3907
- степень сжатия	17,5
Максимальная мощность, кВт (мин ⁻¹) по Правилам ЕЭК ООН № 85	103 (2800)
Максимальный крутящий момент, Нм (мин ⁻¹)	380 (1600)
Топливо	дизельное

E-RU.MT22.B.00420

Система питания (тип)	непосредственный впрыск топлива
Блок управления (маркировка)	Hyundai, 39100-45800
ТНВД (тип, маркировка)	Denso, 33100-45700
Форсунки (тип, маркировка)	Denso, 33800-45700
Нагнетатель воздуха (тип, маркировка)	HMC или Keyang Precision, 28230-45500
Воздушный фильтр (тип, маркировка)	HMC, 28130-5A500
Глушитель шума впуска (маркировка)	–
Система выпуска и нейтрализации отработавших газов	один глушитель; система нейтрализации отсутствует
Глушитель (маркировка)	HMC, 28650-5H730
Трансмиссия (тип)	механическая
Сцепление (марка, тип)	HMC, 41100 5K100, сухое, однодисковое
Коробка передач (марка, тип)	M035S5c ручным управлением
– число передач	вперед - 5, назад - 1
– передаточные числа	
	I - 5,380
	II - 3,028
	III - 1,700
	IV - 1,000
	V - 0,722
	З.Х. - 5,380
Главная передача (тип, маркировка)	HMC, гипоидная
– передаточное число	5000 / 5.428
Подвеска	
Передняя (описание)	зависимая, на двух продольных полуэллиптических рессорах, с гидравлическими телескопическими амортизаторами, со стабилизатором поперечной устойчивости
Задняя (описание)	зависимая, на двух продольных полуэллиптических рессорах, с гидравлическими телескопическими амортизаторами или без них
Рулевое управление (описание)	с гидроусилителем
- рулевой механизм (тип, маркировка)	"винт - шариковая гайка - рейка - сектор", Mando Mechnery Co
Тормозные системы	
Рабочая (описание)	привод гидравлический, двухконтурный, с разделением на контуры по осям, с вакуумным усилителем, с АБС; тормозные механизмы всех колес – барабанные
Запасная (описание)	каждый контур рабочей тормозной системы
Стояночная (описание)	тормоз барабанного типа с механическим приводом
Вспомогательная (износостойкая) (описание)	моторный тормоз-замедлитель
– усилитель (маркировка)	Mando, 58610-45022
– тормозные цилиндры (маркировка)	HMC, 41650 5H000; цилиндр колесный переднего тормоза: для HD65 – Mando, 58122-45020, для HD78 – Mando, 58120/130/220/230-5K000; цилиндр колесный заднего тормоза: Mando, 58120/330/420/430-5K500

E-RU.MT22.B.00420

Шины							
– размерность	7.00 R16-10PR	7.00 R16-12PR	205/75 R17.5	205/75 R16C	7.50 R16-12PR	7.50 R16-14PR	8.5 R17.5
– минимально допустимый индекс нагрузки	113/112	117/116	124/122, 122/120	113/111	121/120	122/121, 122/118	121/120
– скоростная категория	M, L		M	Q	M, L	L, K	M, L
– статический радиус, мм	354.30		396.50	377.45	365.10		405.77
Оборудование транспортного средства	<p>тент, каркас тента, ворота (для АБ-4343?А); внутреннее освещение кузова, ступенька и поручень, фиксирующие элементы для удержания груза (для АФ-4743?А, МАВР-4843?А, АЛ-4943?А); холодильное оборудование (хладагент R134А) (для АФ-4743?А); электроагрегат дизельный, штырь заземления, сварочное оборудование, набор слесарного инструмента (для МАВР-4843?А); контрольно-измерительные приборы (для АЛ-4943?А); два противооткатных устройства и две проушины для крепления эвакуируемого автомобиля, фара освещения рабочей зоны (для АЭ-4443?А, АЭ-4043?А); проблесковый маячок оранжевого цвета (для АЭ-4443?А, АЭ-4043?А, АБ-4V43?А)</p>						

Руководитель органа по сертификации

 подпись
М.И. Грифф

 инициалы, фамилия

ОПИСАНИЕ МАРКИРОВКИ ТРАНСПОРТНОГО СРЕДСТВА

1. Место расположения и форма знака обращения на рынке:

Рядом с табличкой изготовителя или на табличке изготовителя.

Знак обращения на рынке выполнен в соответствии с Постановлением Правительства Российской Федерации от 19 ноября 2003 г. № 696.

2. Место расположения таблички изготовителя:

В нижнем углу, в передней части, на внешней стороне правой стенки кузова-фургона или правого борта автомобиля бортового или на передней поперечине платформы эвакуатора.

3. Место расположения идентификационного номера:

3.1. На табличке изготовителя.

3.2. В проеме правой двери кабины, внизу или на задней стойке правой боковины кабины, под замком.

4. Структура и содержание идентификационных номеров транспортных средств:

1	2	3	4	5	6	7	8	9	10	11	12	13	14	15	16	17
X	9	H	4	?	4	3	?	A	?	?	?	?	?	?	?	?

поз. 1-3: **X9H** – международный идентификационный код изготовителя (WMI) - ООО «ЦЕНТРТРАНСТЕХМАШ».

поз. 4-9: Обозначение модификаций транспортного средства:
 «**41431A**» - AB-41431A, «**43431A**» - AB-43431A, «**4V431A**» - AB-4V431A,
 «**44431A**» - AЭ-44431A, «**40431A**» - AЭ-40431A, «**47431A**» - AF-47431A,
 «**48431A**» - MABP-48431A, «**49431A**» - AJ-49431A,
 «**41434A**» - AB-41434A, «**43434A**» - AB-43434A, «**4V434A**» - AB-4V434A,
 «**44434A**» - AЭ-44434A, «**40434A**» - AЭ-40434A, «**47434A**» - AF-47434A,
 «**48434A**» - MABP-48434A, «**49434A**» - AJ-49434A.

поз. 10: Код года выпуска или модельный год согласно Пункта 1 Приложения 8 к техническому регламенту о безопасности колесных транспортных средств.

поз. 11: Код месяца изготовления:
1 – январь, **2** – февраль, **3** – март, **4** – апрель, **5** – май, **6** – июнь, **7** – июль,
8 – август, **9** – сентябрь, **A** – октябрь, **B** – ноябрь, **C** – декабрь.

поз. 12-17: Производственный номер транспортного средства.

Руководитель органа по сертификации

подпись

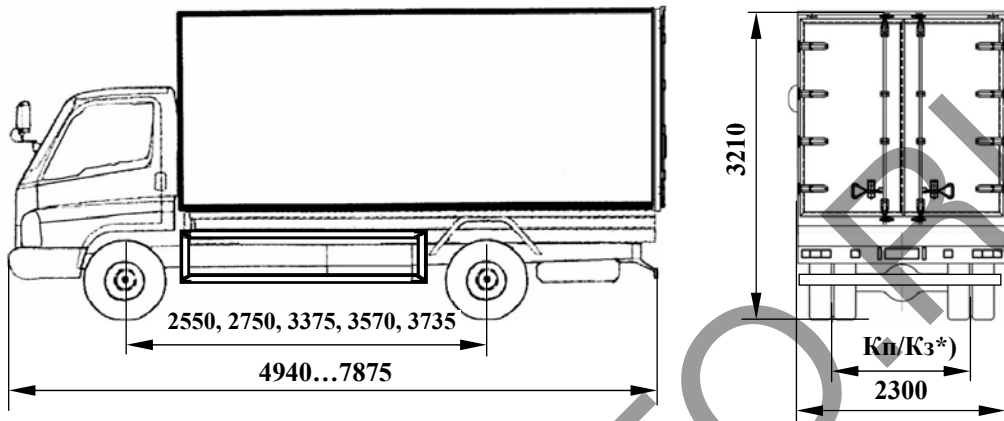
М.И. Грифф

инициалы, фамилия

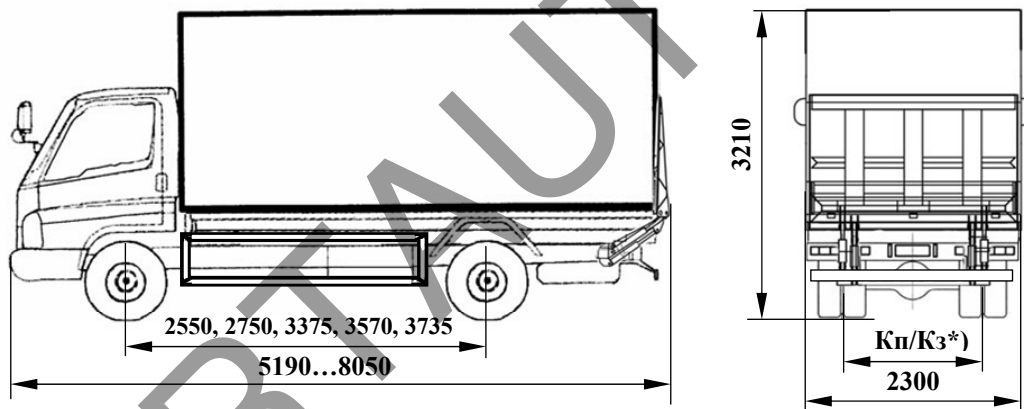
E-RU.MT22.B.00420

ОБЩИЙ ВИД ТРАНСПОРТНОГО СРЕДСТВА

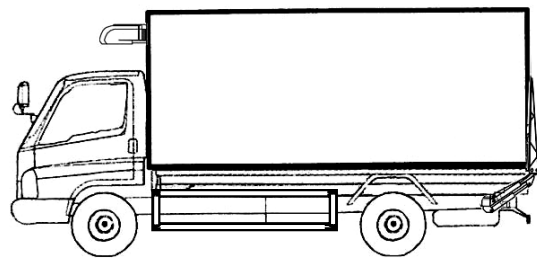
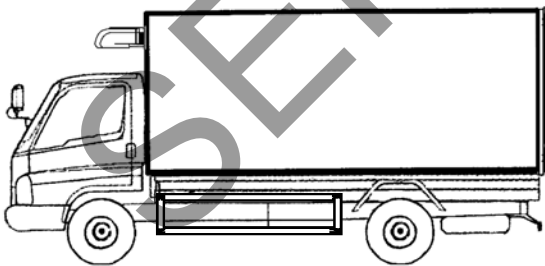
АФ-4743, модификации АФ-47431А, АФ-47434А



Вариант с гидробортом



Варианты с холодильной установкой



Вариант кабины со спальным местом

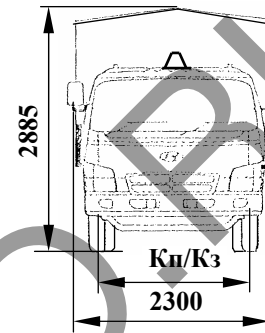
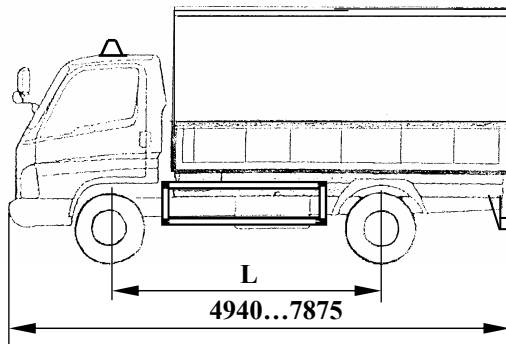


*) Кп=1680 / Кз=1495 - колея передних/ задних колес

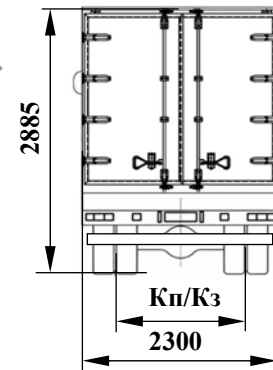
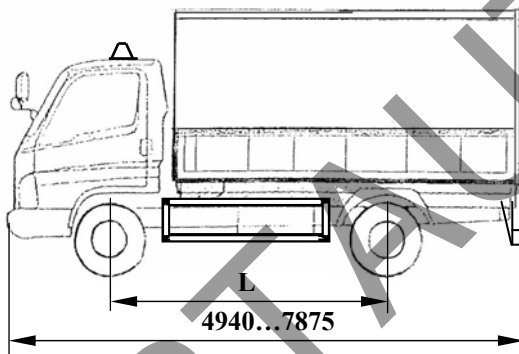
E-RU.MT22.B.00420

ОБЩИЙ ВИД ТРАНСПОРТНОГО СРЕДСТВА

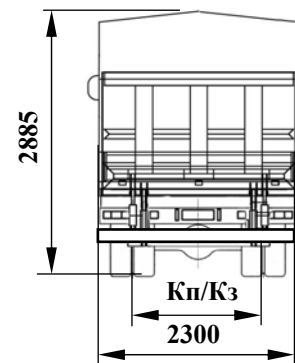
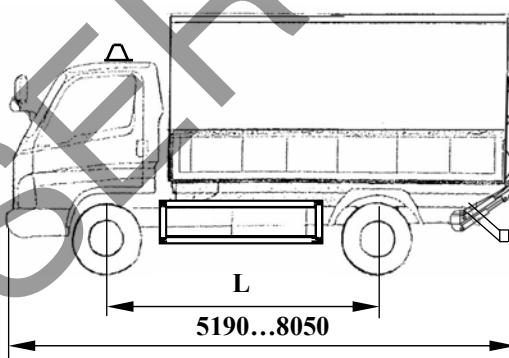
АБ-4343, модификации
 АБ-43431А, АБ-43434А, АБ-4V431А, АБ-4V434А



Вариант с задними воротами



Вариант с гидробортом



Вариант кабины со спальным местом



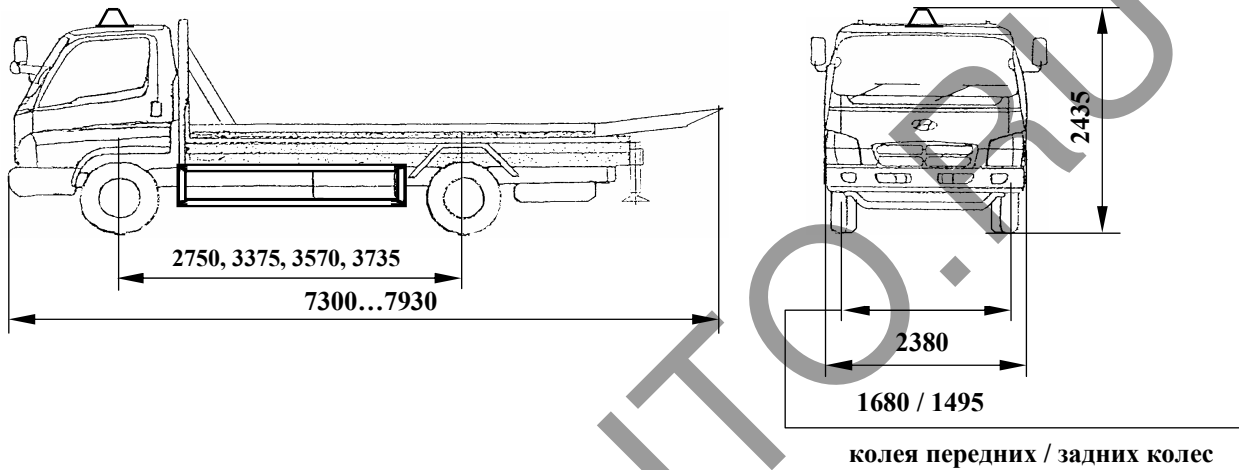
*) Кп=1680 / Кз=1495 - колея передних / задних колес

L - 2550, 2750, 3375, 3570, 3735

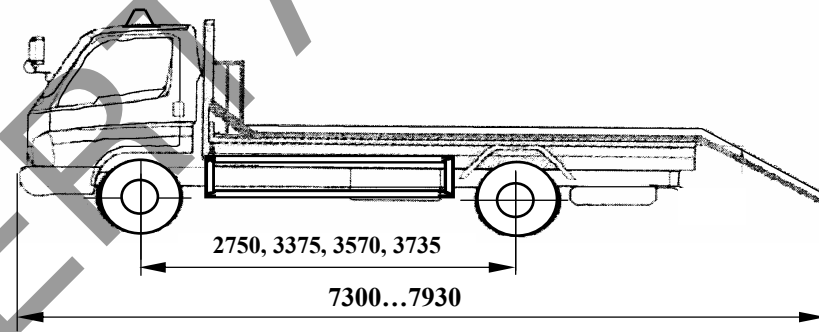
E-RU.MT22.B.00420

ОБЩИЙ ВИД ТРАНСПОРТНОГО СРЕДСТВА

АЭ-4443, модификации АЭ-44431А, АЭ-44434А



Вариант стационарной платформы с выдвижными трапами



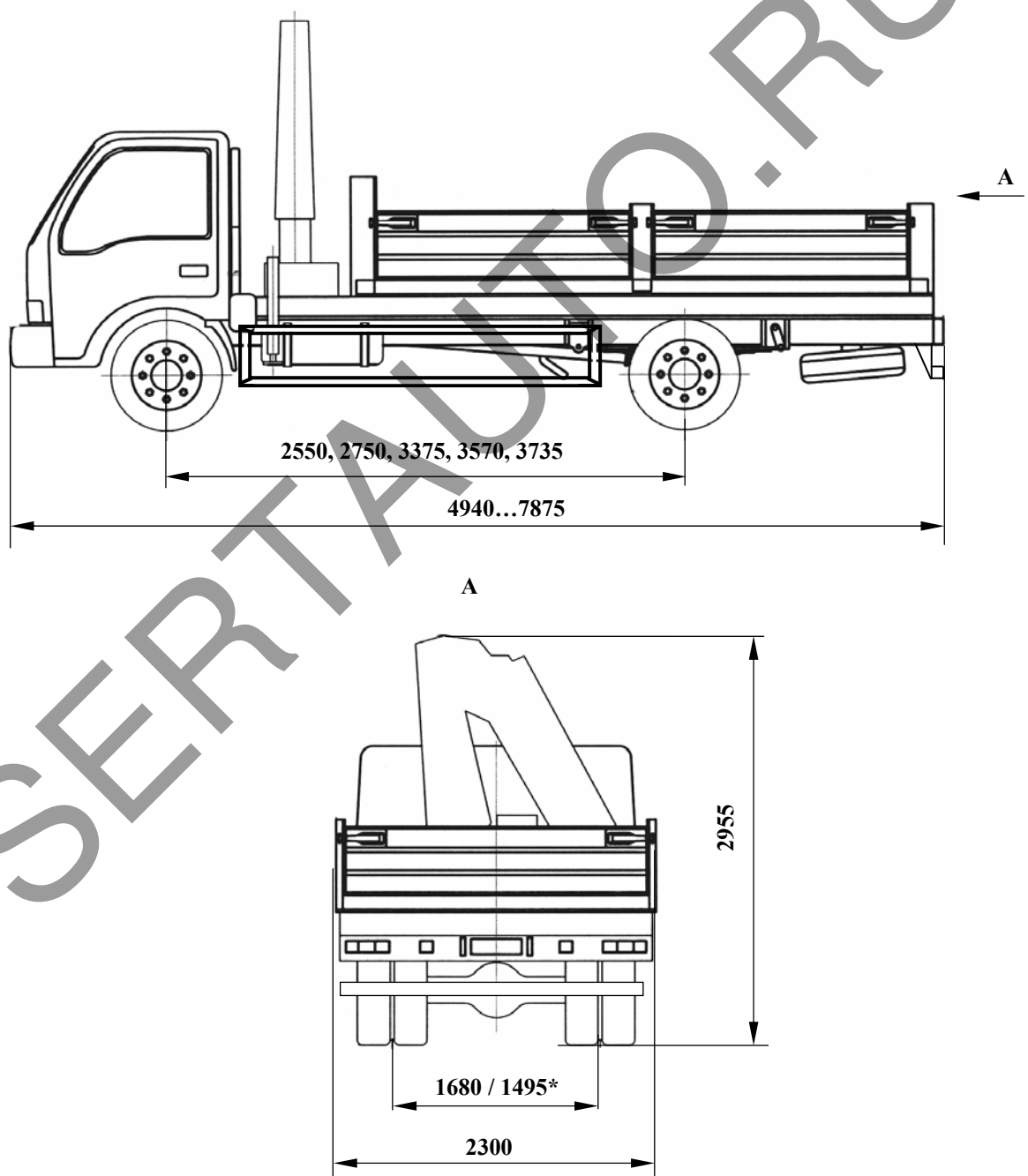
Вариант кабины со спальным местом



E-RU.MT22.B.00420

ОБЩИЙ ВИД ТРАНСПОРТНОГО СРЕДСТВА

АБ-4143, модификации АБ-41431А, АБ-41434А

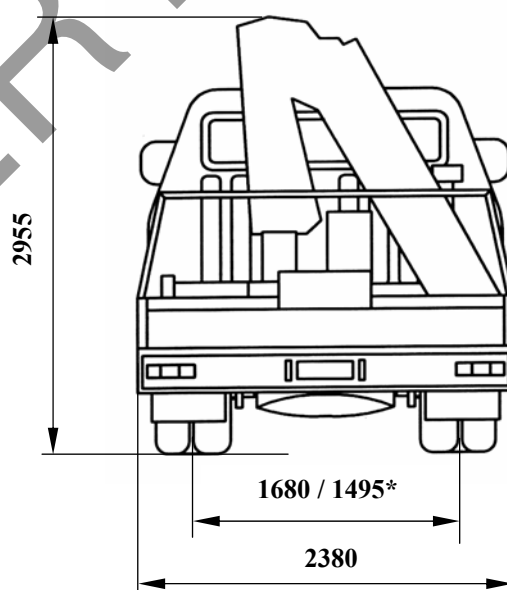
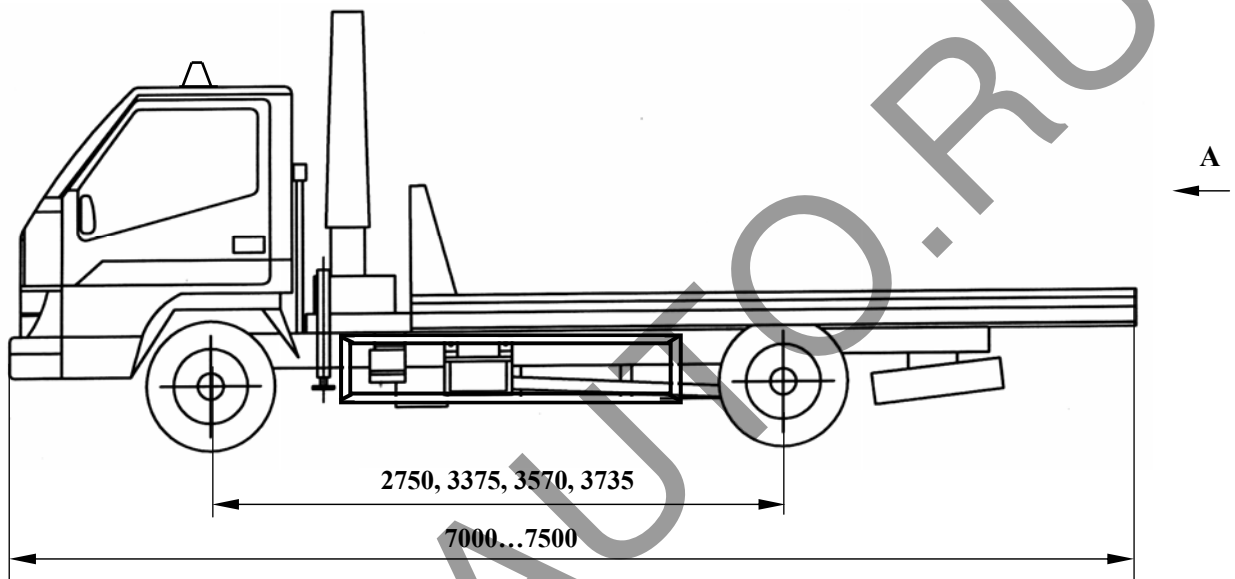


* колея передних / задних колес

E-RU.MT22.B.00420

ОБЩИЙ ВИД ТРАНСПОРТНОГО СРЕДСТВА

АЭ-4043, модификации АЭ-40431А, АЭ-40434А



Вариант кабины со
спальным местом



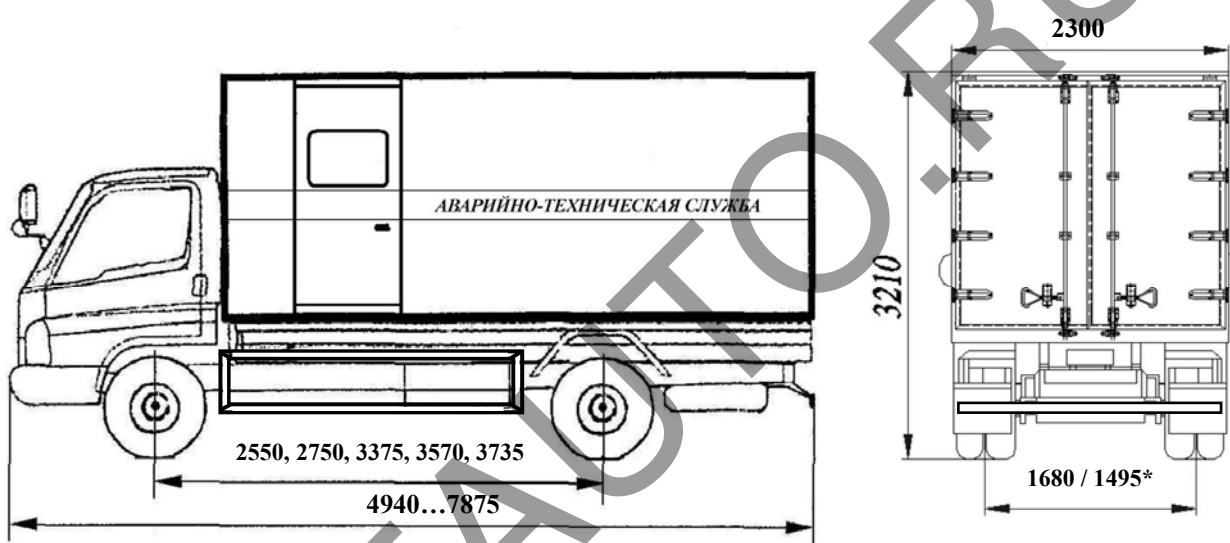
* колея передних / задних колес

E-RU.MT22.B.00420

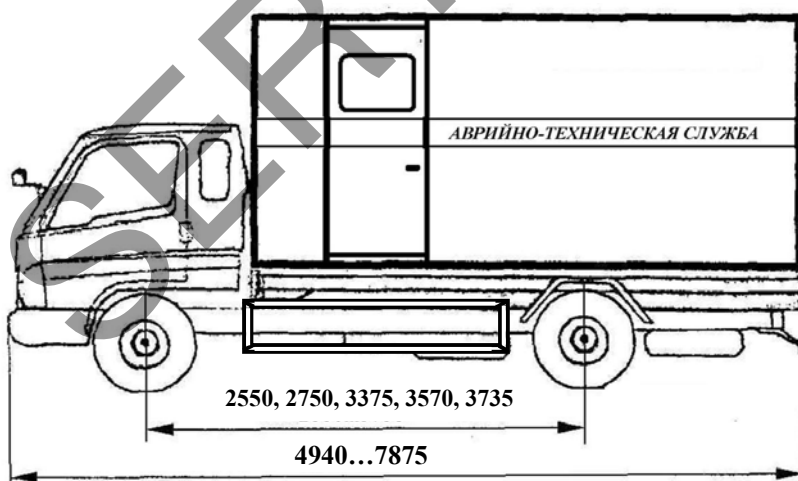
ОБЩИЙ ВИД ТРАНСПОРТНОГО СРЕДСТВА

МАН-4843, модификации МАН-48431А, МАН-48434А

Вариант со стандартной кабиной



Вариант с кабиной со спальным местом



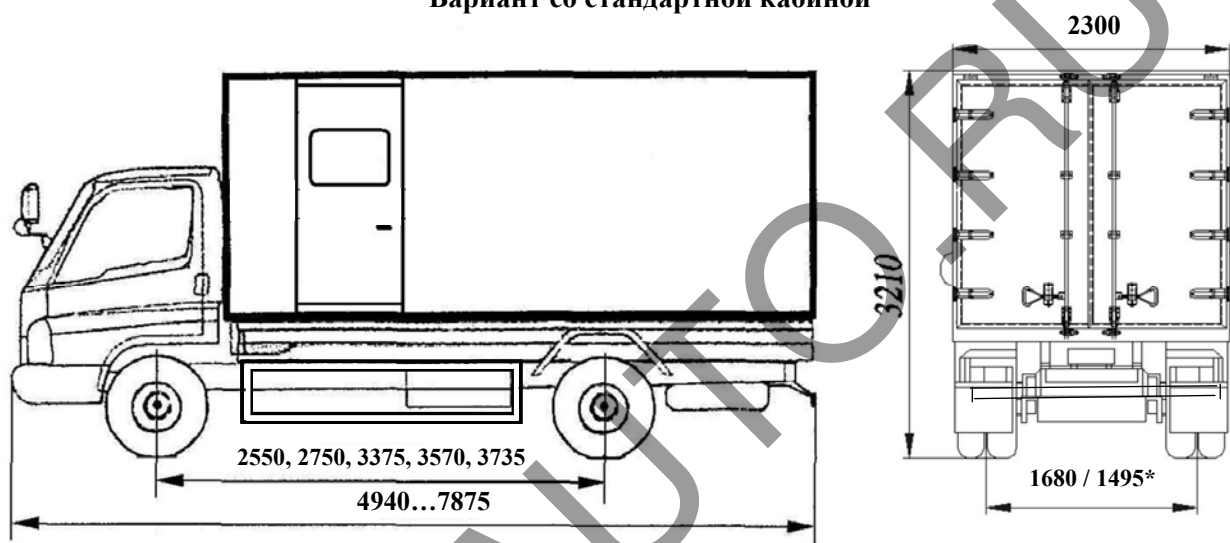
*) колея передних / задних колес

E-RU.MT22.B.00420

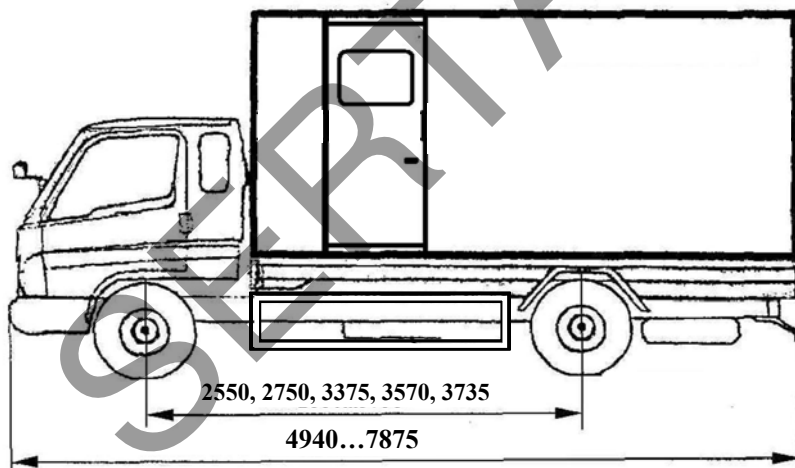
ОБЩИЙ ВИД ТРАНСПОРТНОГО СРЕДСТВА

АЛ-4943, модификации АЛ-49431А, АЛ-49434А

Вариант со стандартной кабиной



Вариант с кабиной со спальным местом



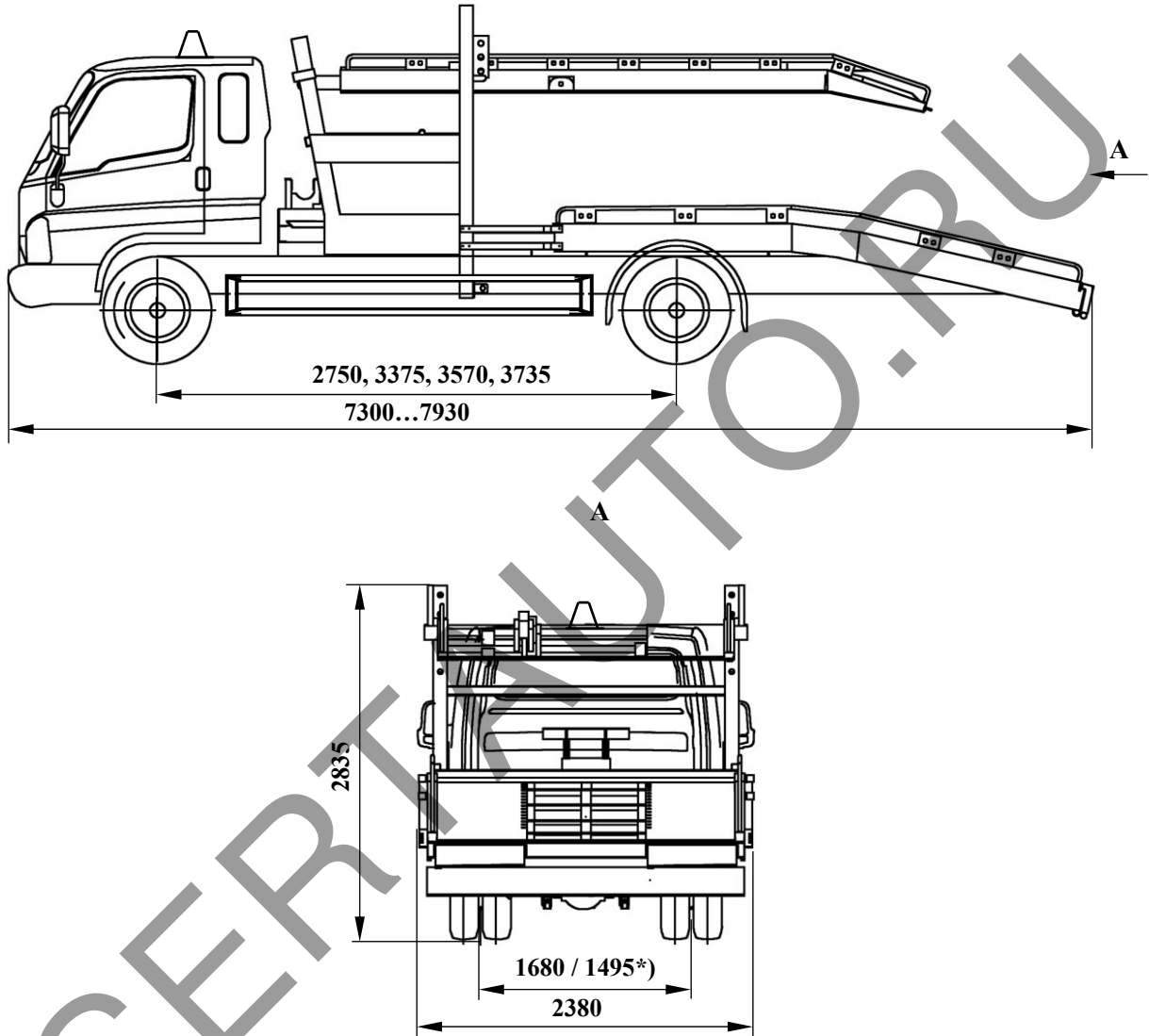
*) колея передних/ задних колес

E-RU.MT22.B.00420

ОБЩИЙ ВИД ТРАНСПОРТНОГО СРЕДСТВА

АЭ-4443, модификации АЭ-44431А, АЭ-44434А

Вариант с двухъярусной платформой



*) колея передних / задних колес