

E-RU.MT22.B.00426

01 ноября 2012 г.

31 декабря 2013 г.

**СПЕЦИАЛЬНЫХ И СПЕЦИАЛИЗИРОВАННЫХ АВТОТРАНСПОРТНЫХ СРЕДСТВ И УСЛУГ НА
АВТОМОБИЛЬНОМ ТРАНСПОРТЕ (ОС САТС) НЕКОММЕРЧЕСКОЙ ОРГАНИЗАЦИИ «ФОНД
РАЗВИТИЯ СЕРТИФИКАЦИИ СПЕЦАВТОТРАНСПОРТА, СРЕДСТВ МЕХАНИЗАЦИИ И ТЕХНОЛОГИЙ
ВЫПОЛНЕНИЯ РАБОТ В СТРОИТЕЛЬСТВЕ («САМТ-ФОНД»)**

РФ, 105062, г. Москва, Подсосенский пер., д. 21, стр. 3, ОГРН 1027700018796, № РОСС RU.0001.10MT22
от 03 июня 2009 г. до 03 июня 2014 г., тел. (495) 916-28-58, факс (495) 917-21-60, E-mail: griff@samt-fond.ru

МАРКА	-
КОММЕРЧЕСКОЕ НАИМЕНОВАНИЕ	-
ТИП	3035
ШАССИ	ГАЗ-3302, ГАЗ-33025 – для 3035?А; ГАЗ-33023 – для 3035?В; ГАЗ-33027 – для 3035?Е, 3035?Г; ГАЗ-330273 – для 3035?Ф, 3035?Н; ГАЗ-3302, ГАЗ-330202, ГАЗ-330252 - для 3035?С, 3035?J, 3035PR; ГАЗ-33023, ГАЗ-330232 - для 3035?D, 3035?К базовое транспортное средство ГАЗ-3302, ГАЗ-33025 – для 3035?А; ГАЗ-33023 – для 3035?В; ГАЗ-33027 – для 3035?Е, 3035?Г; ГАЗ-330273 – для 3035?Ф, 3035?Н; ГАЗ-3302, ГАЗ-330202, ГАЗ-330252 - для 3035?С, 3035?J, 3035PR; ГАЗ-33023, ГАЗ-330232 - для 3035?D, 3035?К; ГАЗ-2705 – для 3035?L; ГАЗ-27057 – для 3035?М; ГАЗ-2752 – для 3035?N; ГАЗ-27527 – для 3035?Р
МОДИФИКАЦИИ	3035AA, 3035BA, 3035CA, 3035DA, 3035EA, 3035FA, 3035GA, 035HA, 3035JA, 3035KA, 3035LA, 3035MA, 3035AB, 3035BB, 3035CB, 3035DB, 3035FB, 3035GB, 3035HB, 3035JB, 3035KB, 3035LB, 3035MB, 3035AC, 3035BC, 3035CC, 3035DC, 3035FC, 3035GC, 3035HC, 3035JC, 3035KC, 3035LC, 3035MC, 3035AD, 3035BD, 3035CD, 3035DD, 3035FD, 3035GD, 3035HD, 3035JD, 3035KD, 3035LD, 3035MD, 3035AE, 3035BE, 3035CE, 3035DE, 3035EE, 3035FE, 3035GE, 3035HE, 3035JE, 3035KE, 3035LE, 3035ME, 3035AF, 3035BF, 3035CF, 3035DF, 3035FF, 3035GF, 3035HF, 3035JF, 3035KF, 3035LF, 3035MF, 3035AG, 3035BG, 3035CG, 3035DG, 3035FG, 3035GG, 3035HG, 3035JG, 3035KG, 3035LG, 3035MG, 3035AH, 3035BH, 3035CH, 3035DH, 3035FH, 3035GH, 3035HH, 3035JH, 3035KH, 3035LH, 3035MH, 3035AJ, 3035BJ, 3035KJ, 3035LJ, 3035PJ, 3035PR, 3035AK, 3035BK, 3035KK, 3035LK, 3035FL, 3035GL, 3035HL, 3035JL, 3035RL, 3035FM, 3035GM, 3035HM, 3035JM, 3035RM, 3035FN, 3035GN, 3035HN, 3035JN, 3035RN, 3035FP, 3035GP, 3035HP, 3035JP, 3035RP

КАТЕГОРИЯ	N ₁ – для 3035?A, 3035?B, 3035?C, 3035?J, 3035PR, 3035?D, 3035?K, 3035?L, 3035?N; N ₁ G – для 3035?E, 3035?G, 3035?F, 3035?H, 3035?M, 3035?P
ЭКОЛОГИЧЕСКИЙ КЛАСС	3
КОД ОКП / ТН ВЭД	45 1112 (для 3035A?, 3035K?), 45 2110 (для 3035B?, 3035C?, 3035D?), 45 2140 (для 3035E?) / 8704 21 (для авт. с диз. дв.) или 8704 31 (для авт. с бенз. и газ. дв.); 45 2330 (для 3035J?, 3035L?, 3035P?, 3035R?), 48 3711 (для 3035M?), 45 2160 (для 3035F?, 3035G?, 3035H?), 51 3231 (для 3035E?) / 8705 90
ЗАЯВИТЕЛЬ И ЕГО АДРЕС	Общество с ограниченной ответственностью «Авто-Профи» (ООО «Авто-Профи»), 603138, г. Нижний Новгород, ул. Героя Плотникова, д. 2, кв. 25, Российская Федерация, ОГРН 1065256031851 тел./факс: (83145) 9-56-64, 9-56-63
ИЗГОТОВИТЕЛЬ И ЕГО АДРЕС	Общество с ограниченной ответственностью «Авто-Профи» (ООО «Авто-Профи»), 603138, г. Нижний Новгород, ул. Героя Плотникова, д. 2, кв. 25, Российская Федерация, ОГРН 1065256031851 тел./факс: (83145) 9-56-64, 9-56-63
ПРЕДСТАВИТЕЛЬ ИЗГОТОВИТЕЛЯ И ЕГО АДРЕС	-
СБОРОЧНЫЙ ЗАВОД И ЕГО АДРЕС	607680, г. Нижегородская область, Кстовский р-н., д. Афонино, ул. Магистральная, д. 312
ПОСТАВЩИК СБОРОЧНЫХ КОМПЛЕКТОВ И ЕГО АДРЕС	-

соответствуют установленным в Российской Федерации требованиям технического регламента о безопасности колесных транспортных средств.

Действие данного ОДОБРЕНИЯ ТИПА ТРАНСПОРТНОГО СРЕДСТВА распространяется на серийно выпускаемую продукцию.

Данное ОДОБРЕНИЕ ТИПА ТРАНСПОРТНОГО СРЕДСТВА без приложений не действительно.

Приложение № 1. Общие характеристики транспортного средства

Приложение № 2. Перечень документов, явившихся основанием для оформления ОДОБРЕНИЯ ТИПА ТРАНСПОРТНОГО СРЕДСТВА

Приложение № 3. Описание маркировки транспортного средства

Приложение № 4. Общие виды транспортных средств на двадцати четырех страницах.

ДОПОЛНИТЕЛЬНАЯ ИНФОРМАЦИЯ

Назначение транспортных средств:

3035A?, 3035K?	для перевозки грузов различного назначения, кроме опасных
3035B?	для перевозки скоропортящихся продуктов
3035C?	для перевозки хлебобулочных изделий
3035D?	автолавка
3035E?	для перевозки пищевых и непищевых жидкостей
3035F?	передвижная лаборатория или лаборатория МВД, или лаборатория ГИБДД, или лаборатория МЧС, или лаборатория пожарная, или дорожная лаборатория, или лаборатория для перевозки трупов

3035G?	лаборатория аварийной службы или аварийной газовой службы
3035H?	передвижная мастерская
3035L?	для погрузки, перевозки и разгрузки грузов различного назначения, кроме опасных
3035M?	автогидроподъемник для обслуживания электросетей
3035J?	автомобиль аварийно-спасательный
3035P?	автоэвакуатор
3035R?	автомобиль для «ритуальных услуг»

Руководитель органа по сертификации

подпись

М.И. Грифф

инициалы, фамилия

ОДОБРЕНИЕ ТИПА ТРАНСПОРТНОГО СРЕДСТВА УТВЕРЖДЕНО.

Внесена запись в реестр за № E-RU.MT22.B.00426 от 01 ноября 2012 г.

Заместитель руководителя

РОССТАНДАРТА

наименование федерального органа исполнительной власти, выполняющего функции компетентного административного органа Российской Федерации в соответствии с Женевским Соглашением 1958 года

подпись

А.В. Зажигалкин

инициалы, фамилия

E-RU.MT22.B.00426

ОБЩИЕ ХАРАКТЕРИСТИКИ ТРАНСПОРТНОГО СРЕДСТВА

Колесная формула / ведущие колеса	4x2/задние – для 3035?А, 3035?В, 3035?С, 3035?J, 3035PR, 3035?D, 3035?К, 3035?L, 3035?N; 4x4/все – для 3035?Е, 3035?G, 3035?F, 3035?H, 3035?М, 3035?P				
Схема компоновки транспортного средства	полукапотная				
Расположение двигателя	переднее продольное				
Исполнение грузозночного пространства	фургон общего назначения – для 3035А?, 3035С?, 3035D?, 3035F?, 3035G?, 3035H?, 3035J?, 3035R?; фургон изотермический – для 3035В?; цистерна эллиптической формы, вместимостью 1200 л, 1300л или 1400 л, с 1 или 2 отсеками – для 3035Е?; бортовая платформа с тентом или без него, с откидными боковыми и задним бортами, с высоким передним бортом, или кузов с тентом с откидными боковыми бортами и задними распашными воротами – для 3035К?; бортовой автомобиль с гидроманипулятором – для 3035L?; платформа с гидроподъемником – для 3035М?; специальная ломанная платформа – для 3035P?				
Кабина	цельнометаллическая, двухдверная, трехместная (для 3035?А, 3035?С, 3035?J, 3035?Е, 3035?G, 3035?L, 3035?М, 3035?N, 3035?P, 3035PR) или шестиместная (для 3035?D, 3035?К, 3035?F, 3035?H) с возможностью установки спального места, или семиместная (для 3035?L, 3035?М, 3035?N, 3035?P)				
Для модификаций:	3035AA, 3035BA, 3035AB, 3035BB, 3035CA, 3035CB, 3035DA, 3035DB/ 3035KA, 3035KB/ 3035LA/ 3035LB	3035AC, 3035BC, 3035CC, 3035DC/ 3035AD, 3035BD, 3035CD, 3035DD/ 3035LC/ 3035LD/ 3035LH	3035FA, 3035GA, 3035HA, 3035JA, 3035FB, 3035GB, 3035HB, 3035JB/ 3035MA, 3035MB/ 3035EA	3035FC, 3035GC, 3035HC, 3035JC/ 3035FD, 3035GD, 3035HD, 3035JD/ 3035MD, 3035MC/ 3035KC/ 3035KD	3035AJ, 3035BJ/ 3035AK, 3035BK/ 3035LJ/ 3035LK/ 3035PR/ 3035PJ/ 3035KJ/ 3035KK
Габаритные размеры, мм					
– длина	5900/ 5480/ 5970/ 5560	6870/ 6710/ 7260/ 6790/ 6790	5900...5990/ 6300...7000/ 5500	6770...6870/ 6610...6710/ 6900...7600/ 6870/ 6710	7600/ 7600/ 7260/ 6880/ 9180/ 9380/ 7570/ 6950
– ширина	2095...2100		2100/ 2400/ 2100/ 2100	2100/ 2100/ 2400/ 2095/ 2095	2100/ 2100/ 2100/ 2100/ 2320/ 2320/ 2095/ 2095/ 2100
– высота	3150/ 3150/ 2150/ 2274	3150/ 3150/ 2150/ 2274/ 2350/ 3083...3583	3000...3150/ 2500...2900/ 2120/ 3083...3583	3000...3150/ 3000...3150/ 2500...2900/ 3150/ 3150	3150/ 3150/ 2150/ 2274/ 2300/ 2300/ 3150/ 3150/ 3083...3583
База, мм	2900	3500	2900	3500	4200
Колея передних / задних колес, мм	1700 / 1560				

E-RU.MT22.B.00426

для модификаций:	3035AE, 3035BE, 3035AF, 3035BF, 3035DE, 3035DF, 3035CE, 3035CF/ 3035KE, 3035KF/ 3035LE/ 3035LF	3035AG, 3035BG, 3035CG, 3035DG/ 3035AH, 3035BH, 3035CH, 3035DH/ 3035FG/ 3035GG, 3035HG/ 3035JG	3035FE, 3035GE, 3035HE, 3035JE, 3035FF, 3035GF, 3035HF, 3035JF/ 3035FH, 3035GH, 3035HH/ 3035JH	3035KG/ 3035KH, 3035LG/ 3035EE/ 3035FM, 3035GM, 3035HM, 3035JM, 3035RM/ 3035MG/ 3035MH	3035FL, 3035GL, 3035HL, 3035JL, 3035RL/ 3035FN, 3035GN, 3035HN, 3035JN, 3035RN/ 3035FP, 3035GP, 3035HP, 3035JP, 3035RP	
Габаритные размеры, мм						
– длина	5960/ 5540/ 5970/ 5560	6870/ 6710/ 6870...69600	5900...5990/ 6710...6800	6870/ 6710/ 7260/ 5600/ 5600/ 6900...7600	5540/ 4880/ 4940	
– ширина	2095...2100	2100	2100	2095/ 2095/ 2100/ 2100/ 2075/ 2450...2850/ 2400	2075/ 2030/ 2030	
– высота	3150/ 3150/ 2230/ 2350	3150/ 3150/ 3000...3150	3000...3150	3150/ 3150/ 2230/ 2200/ 2600...3000	2350...2750/ 2350...2750/ 2450...2850	
База, мм	2900	3500	2900/ 3500	3500/ 3500/ 3500/ 2900/ 2900/ 3500	2900/ 2760/ 2760	
Колея передних / задних колес, мм	1720 / 1560	1720 / 1560	1720 / 1560	1720 / 1560	1700 / 1560/ 1700 / 1700/ 1720 / 1700	
для модификаций:	3035?A/ 3035?B	3035?C/ 3035?D/ 3035?M	3035?E, 3035?G	3035?F, 3035?H	3035?J/ 3035?L/ 3035?K	3035?N/ 3035?P/ 3035PR
Масса транспортного средства в снаряженном состоянии, кг	1850...2050/ 2050...2250	2220...2510	2100...2350	2170...2420	2000...2290/ 2000...2290/ 2220...2510	1880...2170/ 2130...2420/ 2020...2600
Полная масса транспортного средства, кг						
- технически допустимая	3500					2800/ 3000/ 2170...2750
Максимальная осевая масса, кг (технически допустимая)						
– на переднюю ось	1200...1300	1250...1350/ 1375...1475/ 1350...1450	1350...1450	1350...1450/ 1250...1350	1250...1350/ 1200...1300/ 1375...1475	1260...1430/ 1440...1600/ 1060...1280
– на заднюю ось	2200...2300	2150...2250/ 2025...2125/ 2050...2150	2050...2150	2050...2150/ 2150...2250	2150...2250/ 2200...2300/ 2025...2125	1370...1540/ 1400...1560/ 1110...1470
Максимальная масса прицепа, кг	буксировка прицепа не предусмотрена					

E-RU.MT22.B.00426

для мод. на шасси и базе ГАЗ:	3302, 330202, 33023, 330232, 33027, 330273, 2752, 27527, 2705, 27057	3302, 30202, 33023, 30232	33025, 330252
Двигатель (марка, тип)	ОАО «ЗМЗ» ЗМЗ-40524	ОАО «УМЗ» УМЗ-4216	УМЗ-42161 УМЗ-42167
- количество и расположение цилиндров	четырехтактный, бензиновый 4, рядное		
- рабочий объем, см ³	2464		2890
- степень сжатия	9.4	9.2	8.8
Максимальная мощность, кВт (мин ⁻¹) по Правилам ЕЭК ООН № 85	91 (4500)	78.5 (4000)	72.8 (4000)
			78.5 (4000) (при работе на бензине)
			72.6 (4000) (при работе на газе)
Максимальный крутящий момент, Нм (мин ⁻¹)	205 (4000)	220.5 (2500)	220.7 (2500) 220.5 (2500)
Топливо	бензин с октановым числом не менее 92		сжиженный нефтяной газ
Система питания (тип)	впрыскивание топлива с электронным управлением		
Блок управления (маркировка)	МИКАС 11ЕТ 371.3763, VS9.0 905.3763	M12.3 42164.3763	M10.3 4216.3763
			M10.3 4216.3763-70
Блок управления впрыска газа (маркировка)			OMVL AEB 2001 NC
Воздушный фильтр (тип, маркировка)	AK31105-1109010, 3110-1109010-10	AK2217-1109010	AK31105-1109010, 3110-1109010-10, AK2217-1109010
	с сухим бумажным элементом		
Глушитель шума впуска (маркировка)	3221-1109410	2217-1109410	-
Система зажигания (тип)	микропроцессорная		
Катушка (модуль) зажигания (маркировка)	ZS-K-1x1, 0 221 504 027 или B 211 152 832 04	5810.3705, 48.3705, 57.3705, 4601.3705, 54.3705, 2111.3705, 4216.3705	3032.3705, 405.3705, 3012.3705, 5810.3705, 48.3705, 57.3705, 4601.3705, 54.3705, 2111.3705, 4216/37054
Свечи (маркировка)	DR17YC/A	A17ДВРМ, R15YC или Bosch WR7DC	A17ДВРМ или LR15YC

E-RU.MT22.B.00426

для мод. с дв:	ЗМЗ-40524	УМЗ-4216	УМЗ-42161	УМЗ-42167	
Система выпуска и нейтрализации отработавших газов	один глушитель и система нейтрализации отработавших газов				
Нейтрализаторы (маркировка)	КФ.3302.1206005-30, РКа.3302.1206005-30, 367.1206000-15, ЭМ.3302-1206005-30	2752.1206005, МГС.2310.1206005-35	367.1206000-27**, 367.1206000-28*, КФ.2310.1206005-30**, 2752.1206005	367.1206000-28, КФ.2310.1206005-30	КФ.2310.1206005-30, 367.1206000-28
Глушители (маркировка)	33023-1201008-10, 330202-1201008-10, 2310-1201008-10	27527-1201008-10, 3221-1201008-50, 3302-1201008-40, 330232-1201008-20	3221-1201008, 330232-1201008, 330232-1201008-10, 2572-1201008, 27527-1201008-10, 3221-1201008-50, 3302-1201008-40, 330232-1201008-20	3302-1201008-20	3302-1201008-20, 330232-1201008-10
с набивкой резонаторно-расширительного типа					

* - для мод. на базе ТС и шасси ГАЗ-27527 (с трехместной кабиной), 2705, 2752, 3302, 330202, 33023, 330232

** - для мод. на базе ТС и шасси ГАЗ-33027, 330273, 27057, 2752 только с данными нейтрализаторами

для мод. на шасси и базе ГАЗ:	3302, 330202, 33023, 330232, 33027, 330273, 2705, 27052, 2752, 27527
Двигатель (марка, тип)	Beijing Foton Cummins Engine Cummins ISF 2.8s3129T
	четырёхтактный дизель, с турбонаддувом
- количество и расположение цилиндров	4, рядное
- рабочий объем, см ³	2781
- степень сжатия	16.5
Максимальная мощность, кВт (мин ⁻¹) по Правилам ЕЭК ООН № 85	88.3 (3200)
Максимальный крутящий момент, Нм (мин ⁻¹)	297 (1600...2700)
Топливо	дизельное
Система питания (тип)	непосредственный впрыск топлива
Блок управления (маркировка)	CM 2220
ТНВД (тип, маркировка)	Bosch, CR/CP 1H3/L85/10-789S
Форсунки (тип, маркировка)	Bosch, 0 445
Нагнетатель воздуха (тип, маркировка)	Holset, HE211W
Воздушный фильтр (тип, маркировка)	AK2705-1109010 с сухим бумажным элементом
Система выпуска и нейтрализации отработавших газов	один глушитель, система нейтрализации отработавших газов отсутствует
Глушители (маркировка)	3221-121008-50, 330202-1201008-40, 27527-1201008-10 с набивкой, резонаторно-расширительного типа

E-RU.MT22.B.00426

Трансмиссия (тип)	механическая		
Сцепление (марка, тип)	сухое, однодисковое, с гидравлическим приводом		
Коробка передач (марка, тип)	ГАЗ, синхронизированная, с ручным управлением		
- число передач	вперед – 5, назад – 1		
- передаточные числа	только для мод. с дв. Cummins ISF 2.8s3129T		
	I -	4.050	3.786
	II -	2.340	2.188
	III -	1.395	1.304
	IV -	1.000	1.000
	V -	0.849	0.794
	З.Х. -	3.510	3.280
Раздаточная коробка (тип, маркировка)	ГАЗ, механическая, с межосевым блокируемым дифференциалом или механическая двухступенчатая, без дифференциала, с отключением привода переднего моста		
число передач и передаточные числа	2		
высшее -	1.07		
низшее -	1.87		
Главная передача (тип, маркировка)	ГАЗ, гипоидная		
передаточное число	4.556 или 4.3 или 5.125		
Подвеска			
Передняя (описание)	зависимая, на продольных полуэллиптических рессорах, с телескопическими амортизаторами, со стабилизатором поперечной устойчивости (для мод. на базе ГАЗ-3302, 33023, 330202, 330232, 2705 с дв. Cummins ISF 2.8s3129T), без стабилизатора поперечной устойчивости (для мод. на базе и шасси ГАЗ-3302, 33023, 330202, 330232, 2705 с дв. УМЗ, 33027, 330273, 27057, 27527); независимая, на поперечных рычажных, пружинная, с телескопическими амортизаторами, со стабилизатором поперечной устойчивости (для мод. на базе и шасси ГАЗ 2752)		
Задняя (описание)	зависимая, на продольных полуэллиптических рессорах, с телескопическими амортизаторами, со стабилизатором поперечной устойчивости		
Рулевое управление (описание)	с гидроусилителем		без гидроусилителя
- рулевой механизм (описание)	«винт-шариковая гайка-рейка-сектор»		
	ШНКФ453461, 123,	8090.955.302	3302-3400014-01,
	ГУР05.00.000		3302-3400014-02
Тормозные системы			
Рабочая (описание)	гидравлический двухконтурный привод, с вакуумным усилителем, с АБС (только для мод. на базе и шасси ГАЗ-3302, 330202, 330232, 33025, 330252, 2705, 2752), тормозные механизмы передних колес дисковые, задних – барабанные		
Запасная (описание)	каждый из контуров рабочей тормозной системы		
Стояночная (описание)	механический (тросовый) привод к тормозным механизмам задних колес		
- усилитель (маркировка)	вакуумный двухкамерный 24-3510010-02 или 0204703525		
- главный цилиндр (маркировка)	3110-3505010 (для мод. с АБС), 31029-3505010 (для мод. без АБС), 0204703525 (с усилителем в сборе)		
- цилиндр колесный заднего тормоза (маркировка)	24-3501040-01 (для мод. на базе и шасси ГАЗ-3302, 33025, 33023, 33027, 330273, 330202, 330252, 2705, 27057) 24-10-3502040 (для мод. на базе и шасси ГАЗ-2752, 27527)		

E-RU.MT22.B.00426

для мод. на базе ТС и шасси: ГАЗ	3302, 330202, 3023, 330232, 2705, 33025, 330252	33027, 330273, 27057	2752	27527		
Шины						
- размерность	175R16 C	185/75 R16C	195R16C	185/75 R16C	215/65 R16	225/75 R16
- минимально допустимый индекс нагрузки	98/96, 101/99	104/102	104/102	104/102	102	108
- скоростная категория	N, Q	Q	L	Q	T	S
- статический радиус, мм	310	310	331	310	310	340
Оборудование транспортного средства	стеллажи, ящики, полки, шкафы, столы, лебедки, климатические установки, багажники на крыше, лестницы на крыше, лестницы на задней двери, лабораторное оборудование, аварийно-спасательное оборудование и инструмент, средства связи и освещения, средства индивидуальной защиты и оказания первой помощи, оборудование, инструмент, верстаки, газовые баллоны (3035F?, 3035G?, 3035H?, 3035J?, 3035P?) и световая панель или проблесковый маячок желтого цвета или синего цвета – для 3035F?, 3035G?, 3035J?, 3035P?; проблесковый маячок желтого цвета – для 3035P?; холодильное оборудование (хладагент R-134a) – для 3035B? по заказу: кондиционер					

Руководитель органа по сертификации

подпись

М.И. Грифф

инициалы, фамилия

E-RU.MT22.B.00426

ОПИСАНИЕ МАРКИРОВКИ ТРАНСПОРТНОГО СРЕДСТВА

1. Место расположения и форма знака обращения на рынке:

На табличке изготовителя.

Знак обращения на рынке выполнен в соответствии с Постановлением Правительства Российской Федерации от 19 ноября 2003 г. № 696.

2. Место расположения таблички изготовителя:

на задней стойке проема правой двери кабины, под фиксатором замка.

3. Место расположения идентификационного номера:

3.1. На табличке изготовителя.

3.2. На наружной панели передка кабины, под капотом, с правой стороны.

4. Структура и содержание идентификационного номера (номеров) транспортных средств:

1	2	3	4	5	6	7	8	9	10	11	12	13	14	15	16	17
X	U	J	3	0	3	5	?	?	?	?	?	?	?	?	?	?

поз. 1 - 3: Международный идентификационный код изготовителя (WMI):

XUJ - ООО "Авто-Профи"

поз. 4 - 9: код модификации транспортного средства:

3035AA, 3035BA, 3035CA, 3035DA, 3035EA, 3035FA, 3035GA, 035HA, 3035JA, 3035KA, 3035LA, 3035MA, 3035AB, 3035BB, 3035CB, 3035DB, 3035FB, 3035GB, 3035HB, 3035JB, 3035KB, 3035LB, 3035MB, 3035AC, 3035BC, 3035CC, 3035DC, 3035FC, 3035GC, 3035HC, 3035JC, 3035KC, 3035LC, 3035MC, 3035AD, 3035BD, 3035CD, 3035DD, 3035FD, 3035GD, 3035HD, 3035JD, 3035KD, 3035LD, 3035MD, 3035AE, 3035BE, 3035CE, 3035DE, 3035EE, 3035FE, 3035GE, 3035HE, 3035JE, 3035KE, 3035LE, 3035ME, 3035AF, 3035BF, 3035CF, 3035DF, 3035FF, 3035GF, 3035HF, 3035JF, 3035KF, 3035LF, 3035MF, 3035AG, 3035BG, 3035CG, 3035DG, 3035FG, 3035GG, 3035HG, 3035JG, 3035KG, 3035LG, 3035MG, 3035AH, 3035BH, 3035CH, 3035DH, 3035FH, 3035GH, 3035HH, 3035JH, 3035KH, 3035LH, 3035MH, 3035AJ, 3035BJ, 3035KJ, 3035LJ, 3035PJ, 3035PR, 3035AK, 3035BK, 3035KK, 3035LK, 3035FL, 3035GL, 3035HL, 3035JL, 3035RL, 3035FM, 3035GM, 3035HM, 3035JM, 3035RM, 3035FN, 3035GN, 3035HN, 3035JN, 3035RN, 3035FP, 3035GP, 3035HP, 3035JP, 3035RP

поз. 10: Год выпуска или модельный год согласно Таблице 1 Приложения № 8 к техническому регламенту о безопасности колесных транспортных средств.

поз. 11 - 17: Производственный номер транспортного средства.

Руководитель органа по сертификации

подпись

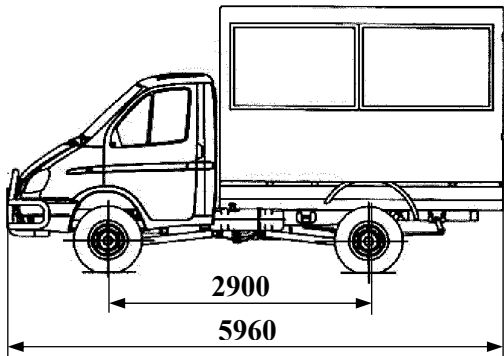
М.И. Грифф

инициалы, фамилия

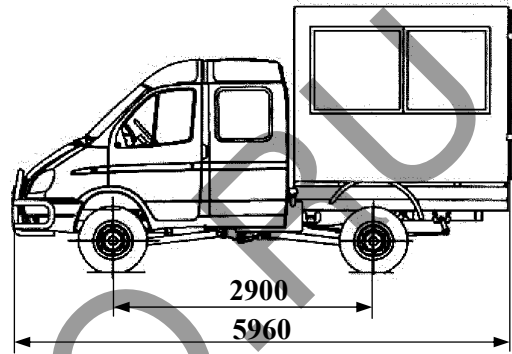
E-RU.MT22.B.00426

ОБЩИЙ ВИД ТРАНСПОРТНОГО СРЕДСТВА 3035

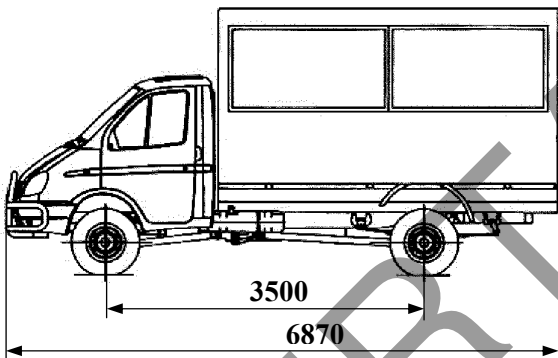
модификация 3035DE



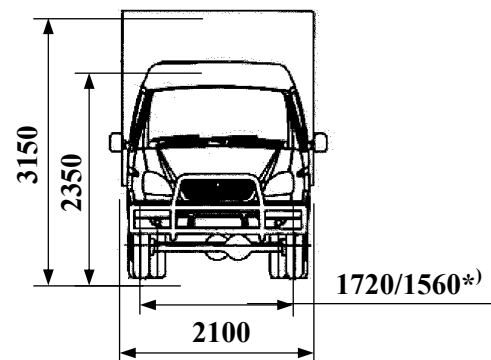
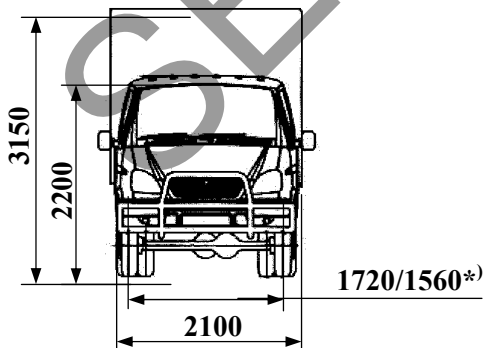
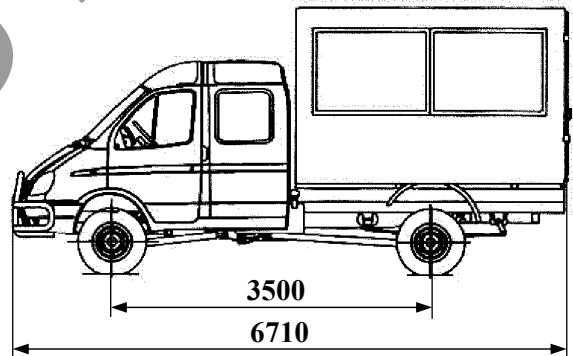
модификация 3035DF



модификация 3035DG



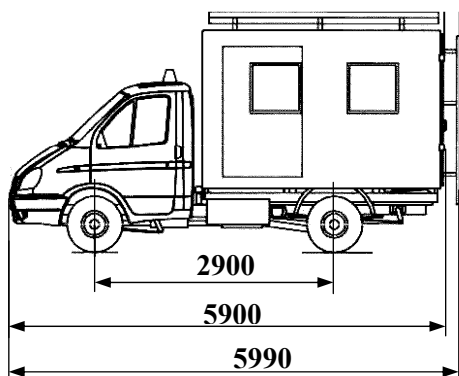
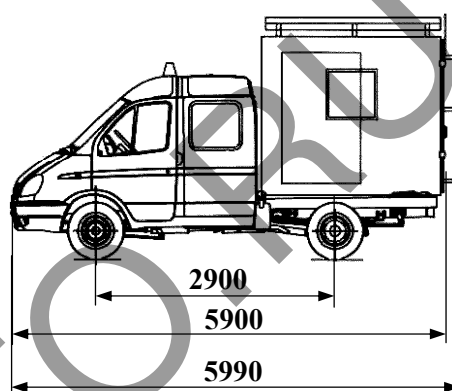
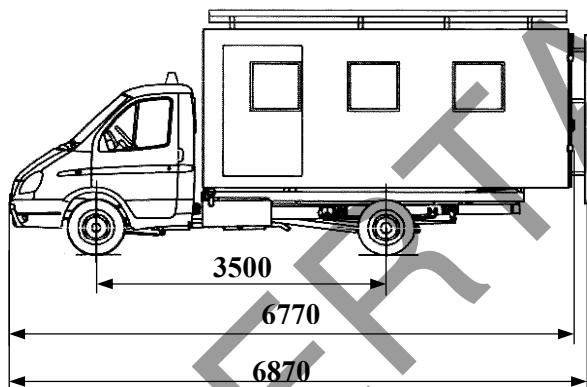
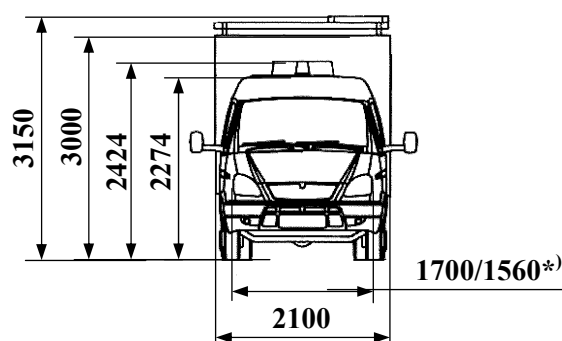
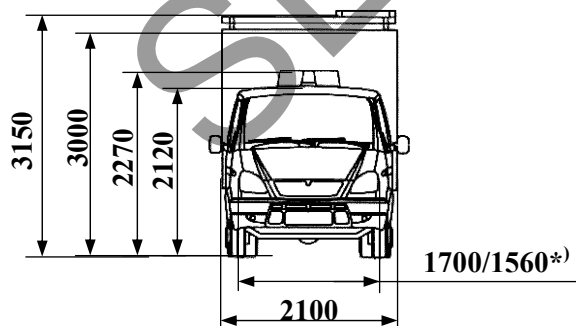
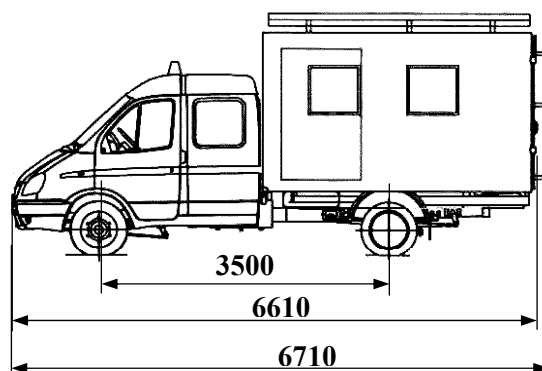
модификация 3035DH



*) колея передних / задних колес

E-RU.MT22.B.00426

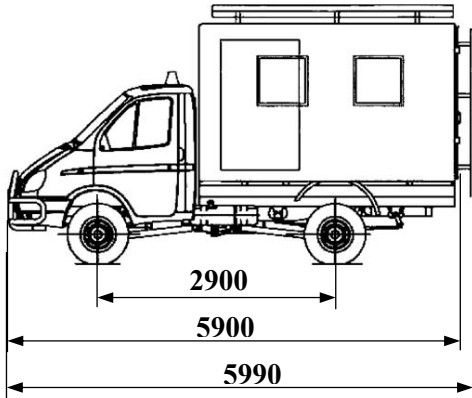
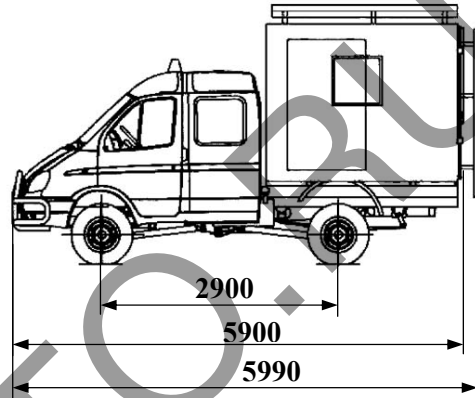
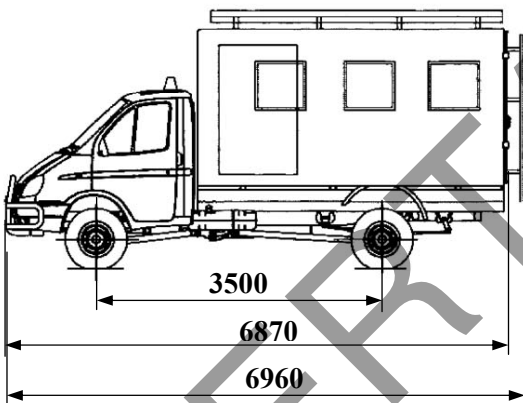
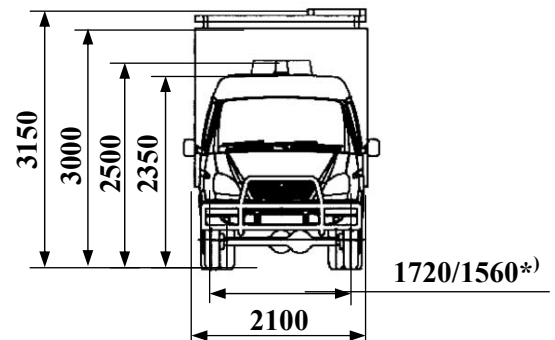
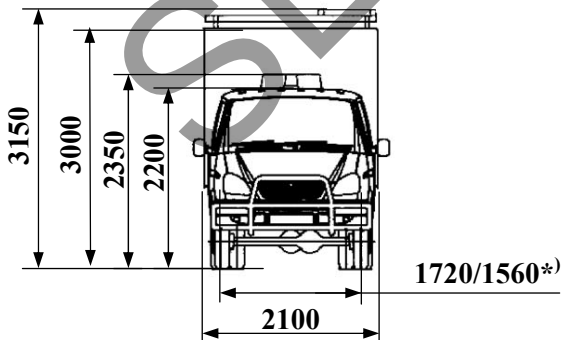
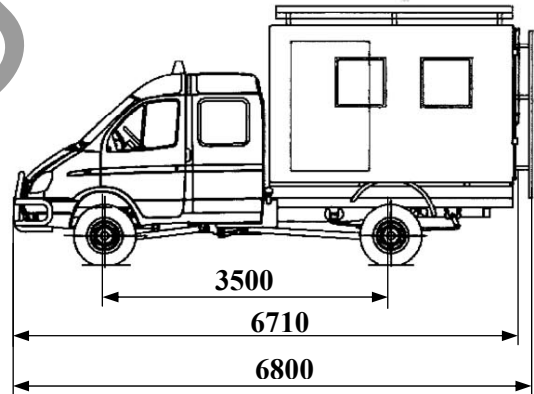
ОБЩИЙ ВИД ТРАНСПОРТНОГО СРЕДСТВА 3035

модификации 3035FA, 3035GA,
3035HA, 3035JAмодификации 3035FB, 3035GB, 3035HB,
3035JBмодификации 3035FC, 3035GC, 3035HC,
3035JCмодификации 3035FD, 3035GD, 3035HD,
3035JD

*) колея передних / задних колес

E-RU.MT22.B.00426

ОБЩИЙ ВИД ТРАНСПОРТНОГО СРЕДСТВА 3035

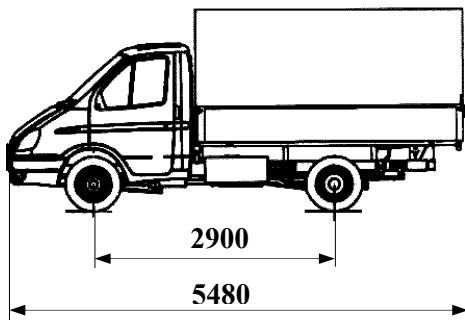
модификации 3035FE, 3035GE,
3035HE, 3035JEмодификации 3035FF, 3035GF, 3035HF,
3035JFмодификации 3035FG, 3035GG,
3035HG, 3035JGмодификации 3035FH, 3035GH, 3035HH,
3035JH

*) колея передних / задних колес

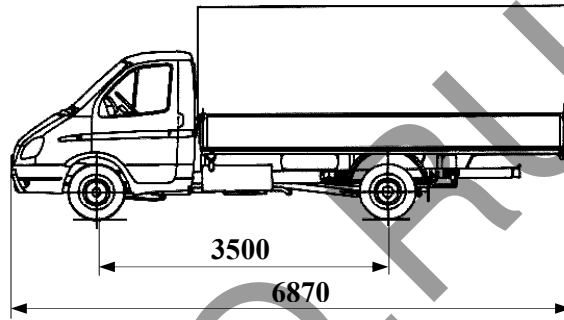
E-RU.MT22.B.00426

ОБЩИЙ ВИД ТРАНСПОРТНОГО СРЕДСТВА 3035

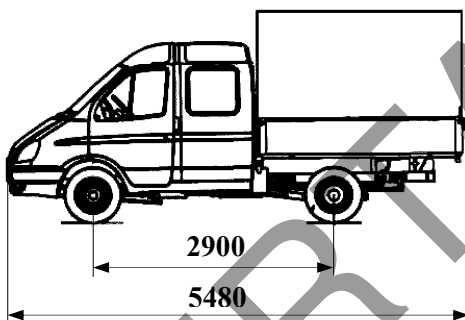
модификация 3035КА



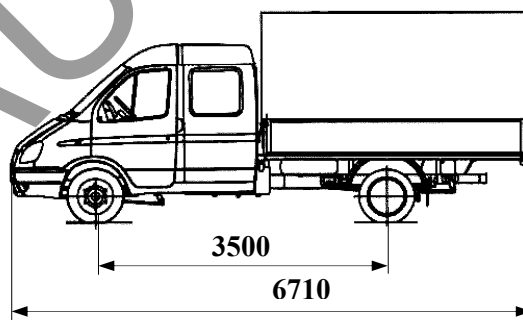
модификация 3035КС



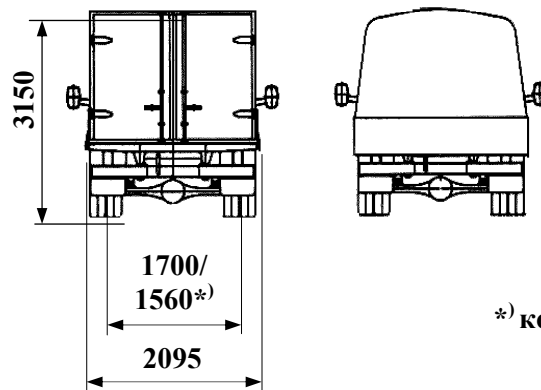
модификация 3035КВ



модификация 3035КД



Варианты

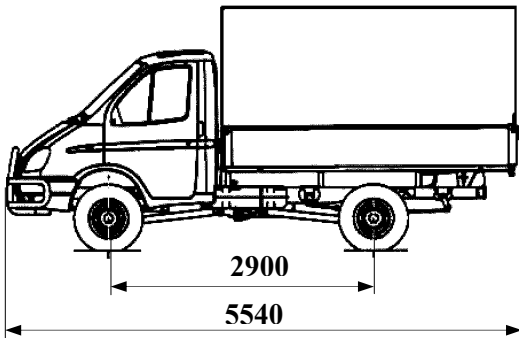


*) колея передних / задних колес

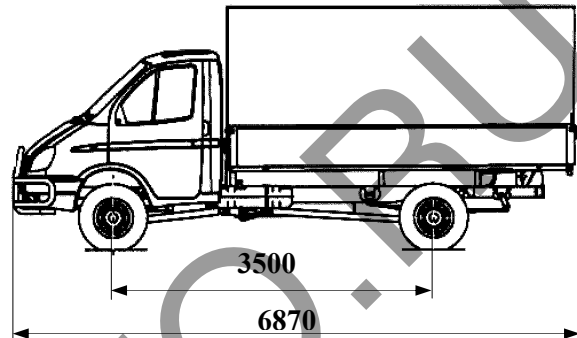
E-RU.MT22.B.00426

ОБЩИЙ ВИД ТРАНСПОРТНОГО СРЕДСТВА 3035

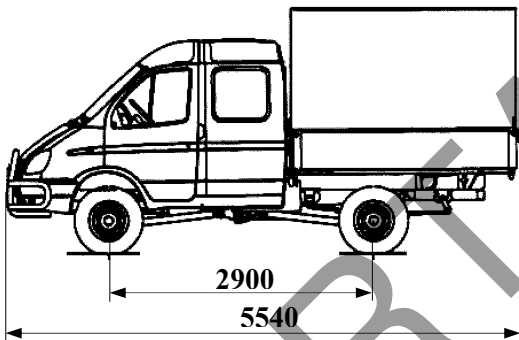
модификация 3035KE



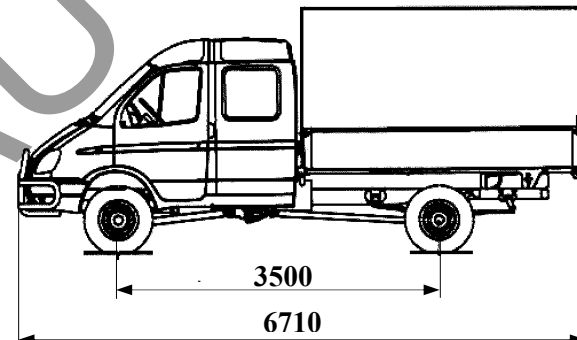
модификация 3035KG



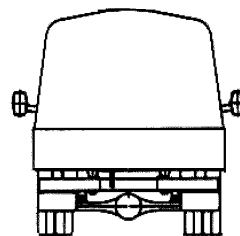
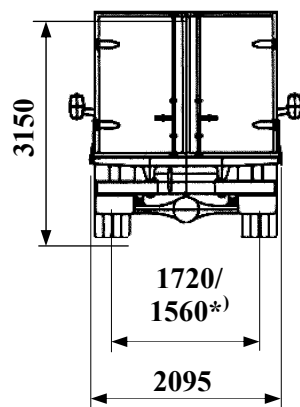
модификация 3035KF



модификация 3035KH



Варианты

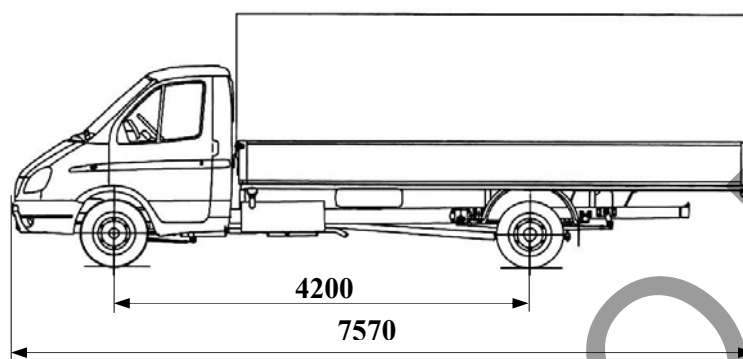


*) колея передних / задних колес

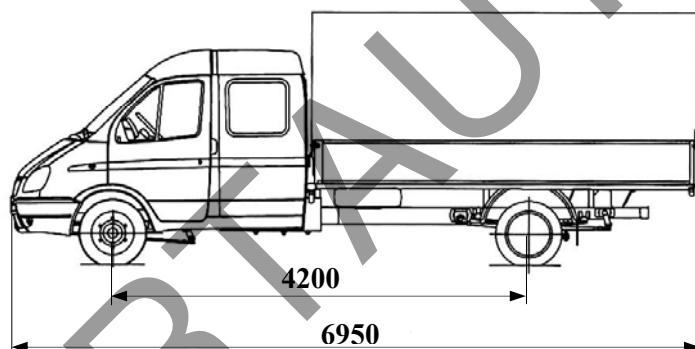
E-RU.MT22.B.00426

ОБЩИЙ ВИД ТРАНСПОРТНОГО СРЕДСТВА 3035

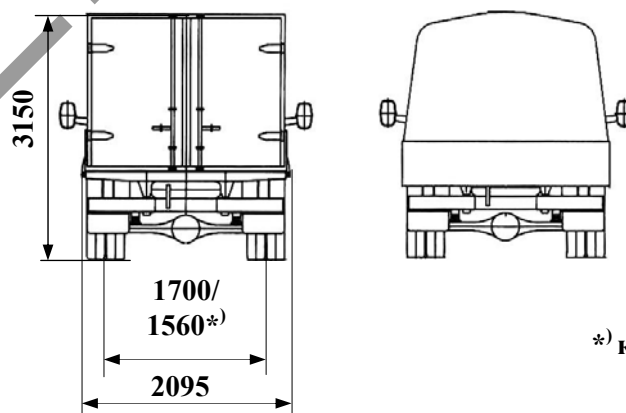
модификация 3035KJ



модификация 3035KK



Варианты

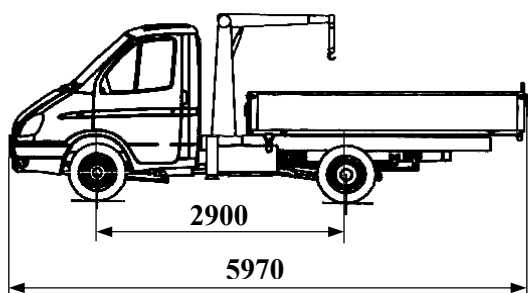


*) колея передних/ задних колес

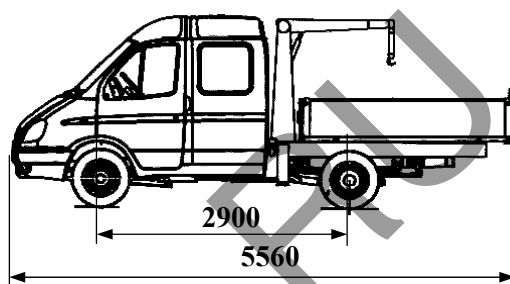
E-RU.MT22.B.00426

ОБЩИЙ ВИД ТРАНСПОРТНОГО СРЕДСТВА 3035

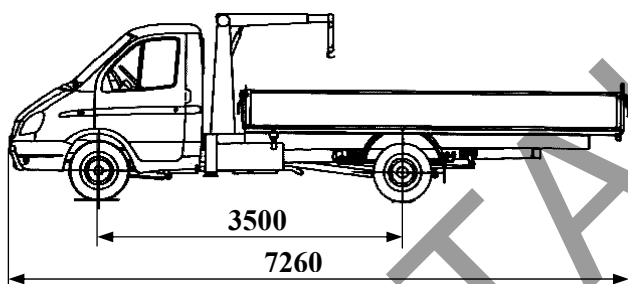
модификация 3035LA



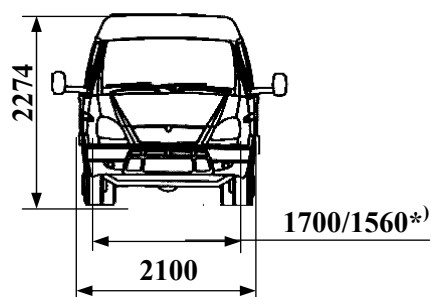
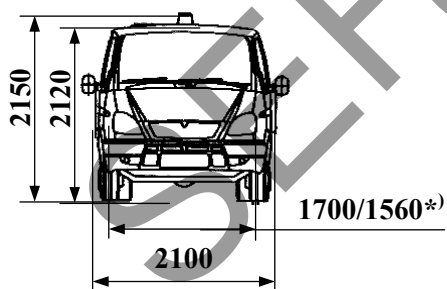
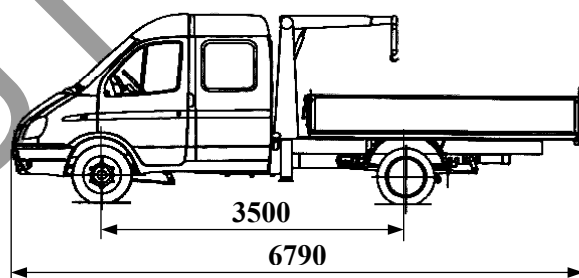
модификация 3035LB



модификация 3035LC



модификация 3035LD

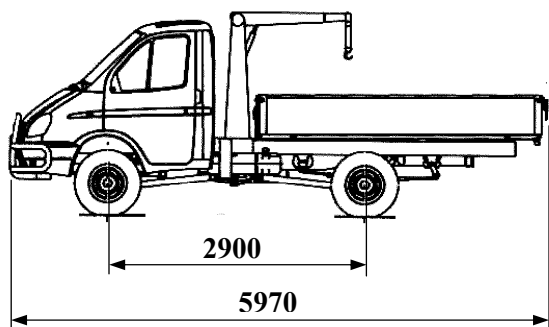


*) колея передних / задних колес

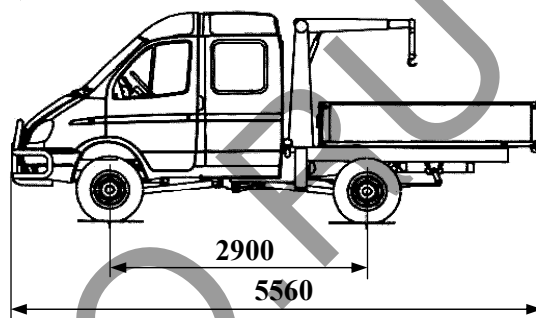
E-RU.MT22.B.00426

ОБЩИЙ ВИД ТРАНСПОРТНОГО СРЕДСТВА 3035

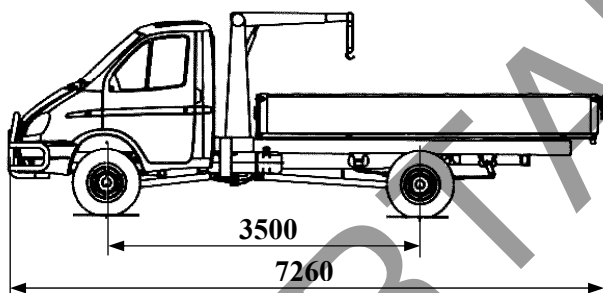
модификация 3035LE



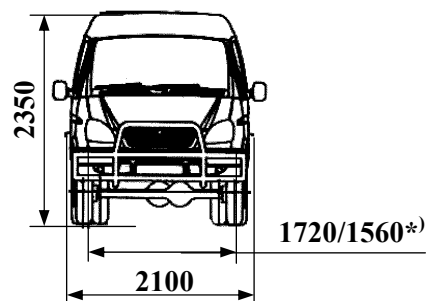
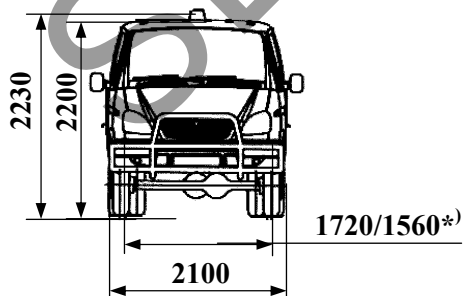
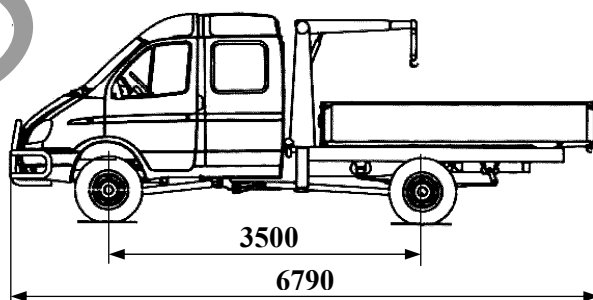
модификация 3035LF



модификация 3035LG



модификация 3035LH

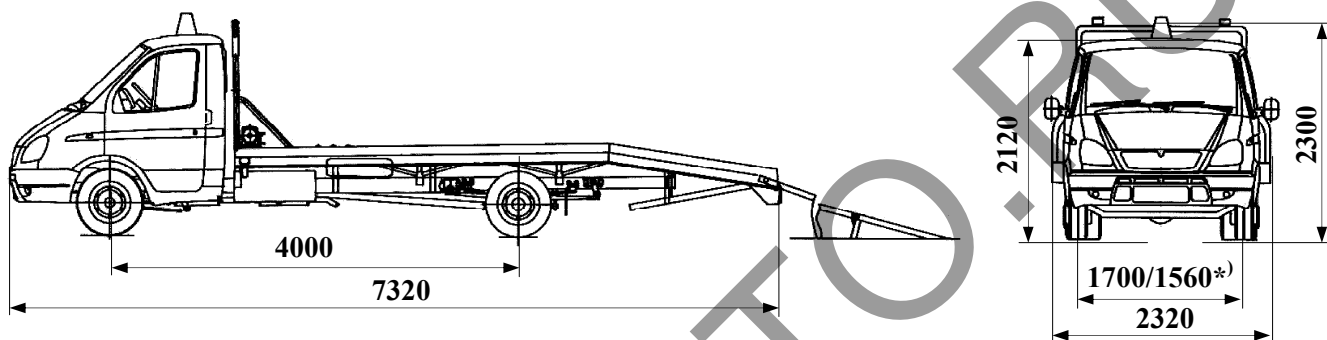


*) колея передних / задних колес

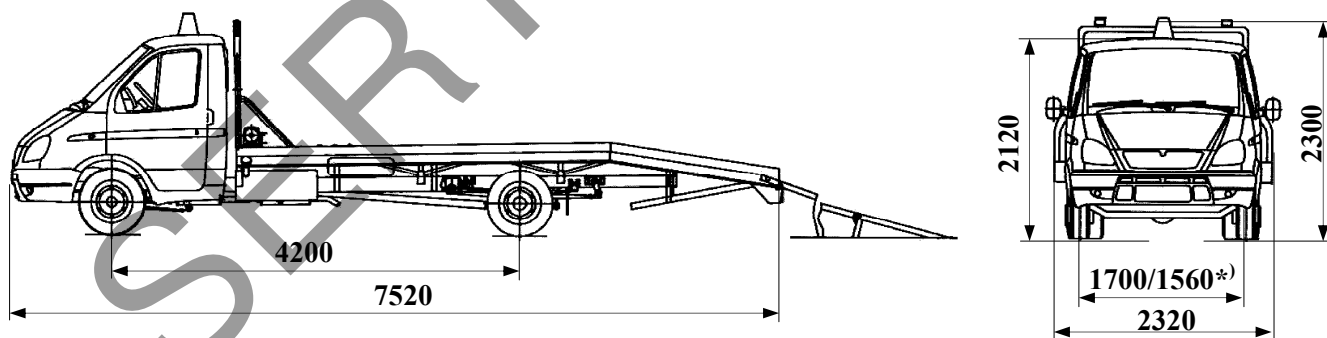
E-RU.MT22.B.00426

ОБЩИЙ ВИД ТРАНСПОРТНОГО СРЕДСТВА 3035

модификация 3035PR



модификация 3035PJ

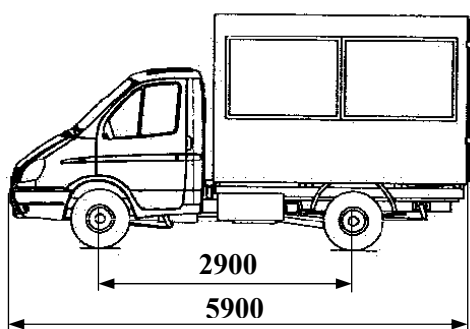


*) колея передних / задних

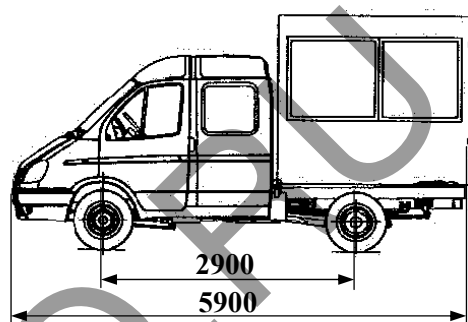
E-RU.MT22.B.00426

ОБЩИЙ ВИД ТРАНСПОРТНОГО СРЕДСТВА 3035

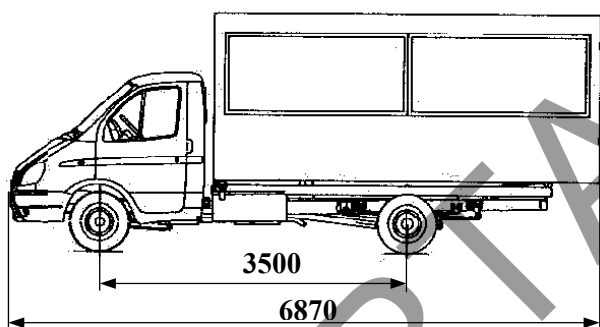
модификация 3035DA



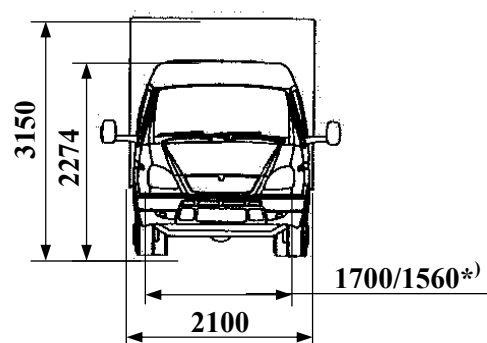
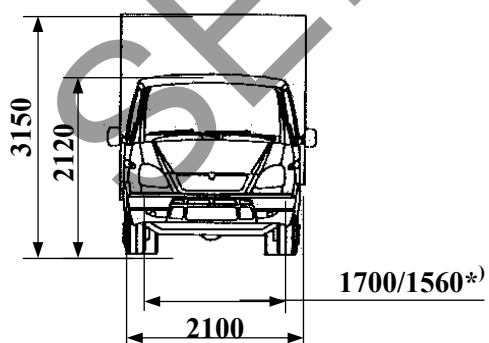
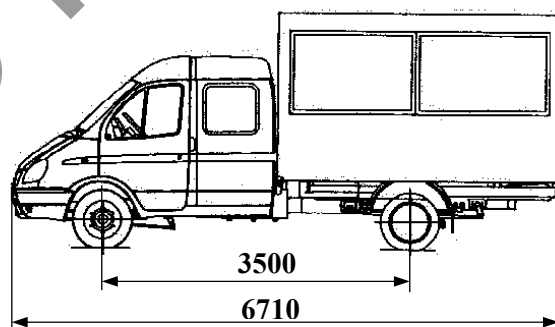
модификация 3035DB



модификация 3035DC



модификация 3035DD

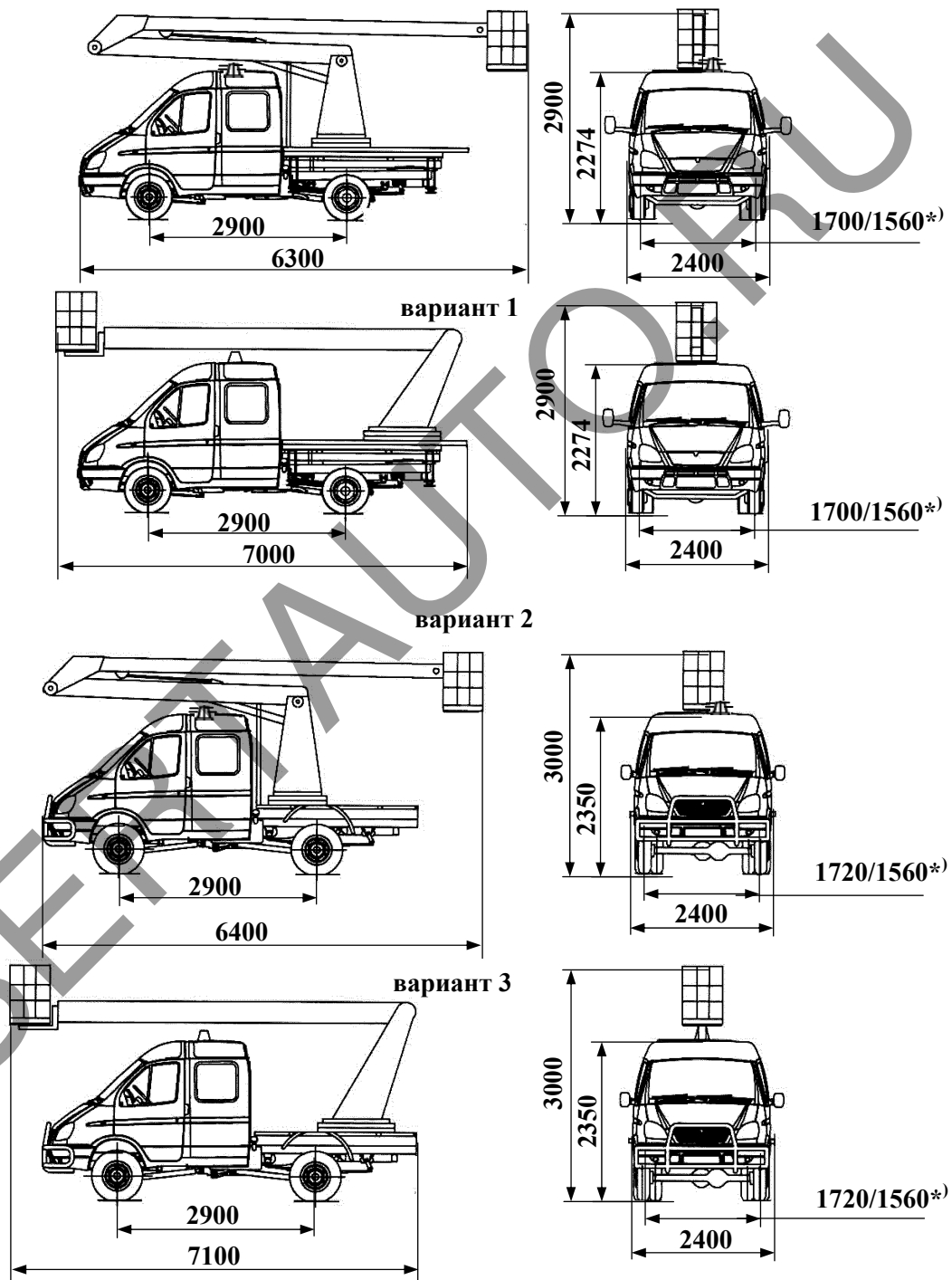


*) колея передних / задних колес

E-RU.MT22.B.00426

ОБЩИЙ ВИД ТРАНСПОРТНОГО СРЕДСТВА 3035

модификация 3035MB

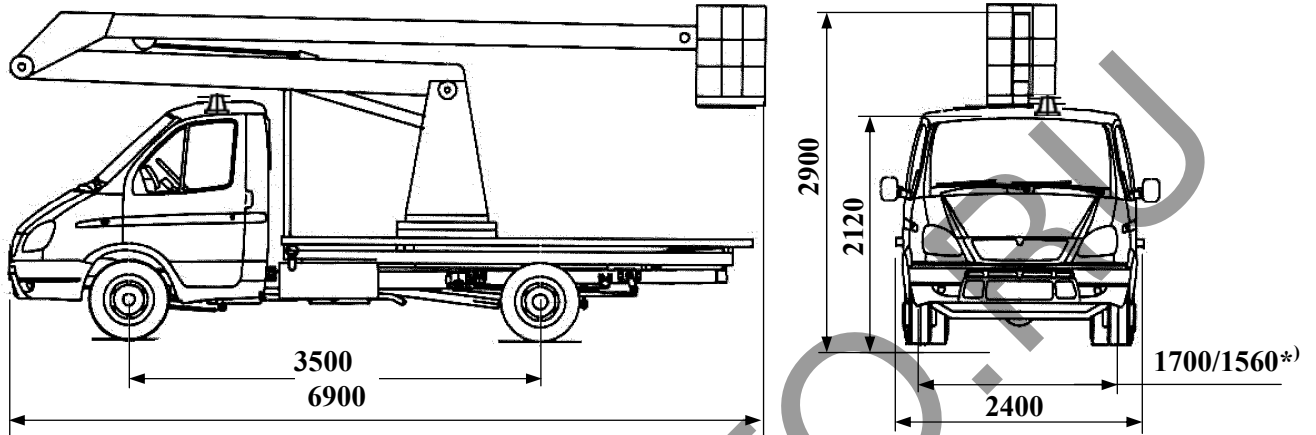


*) колея передних/ задних

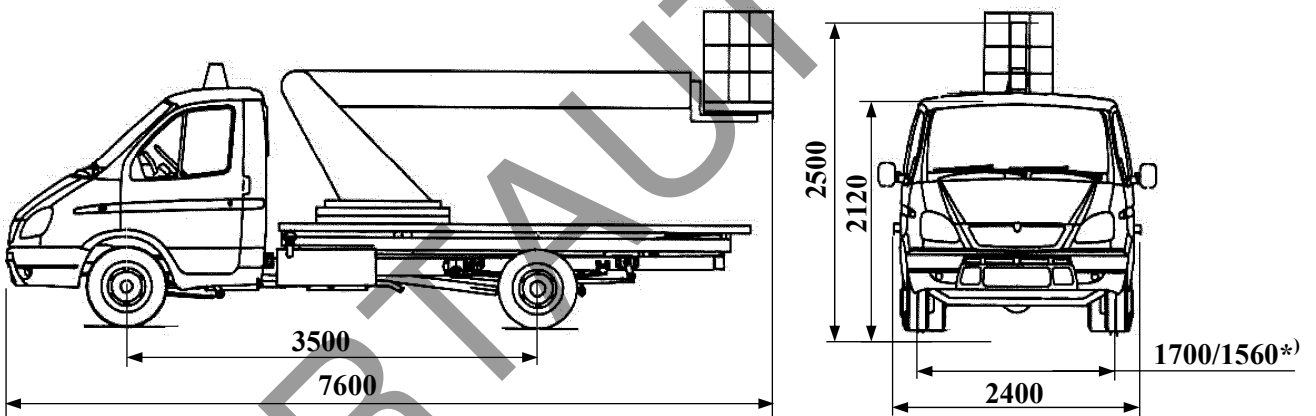
E-RU.MT22.B.00426

ОБЩИЙ ВИД ТРАНСПОРТНОГО СРЕДСТВА 3035

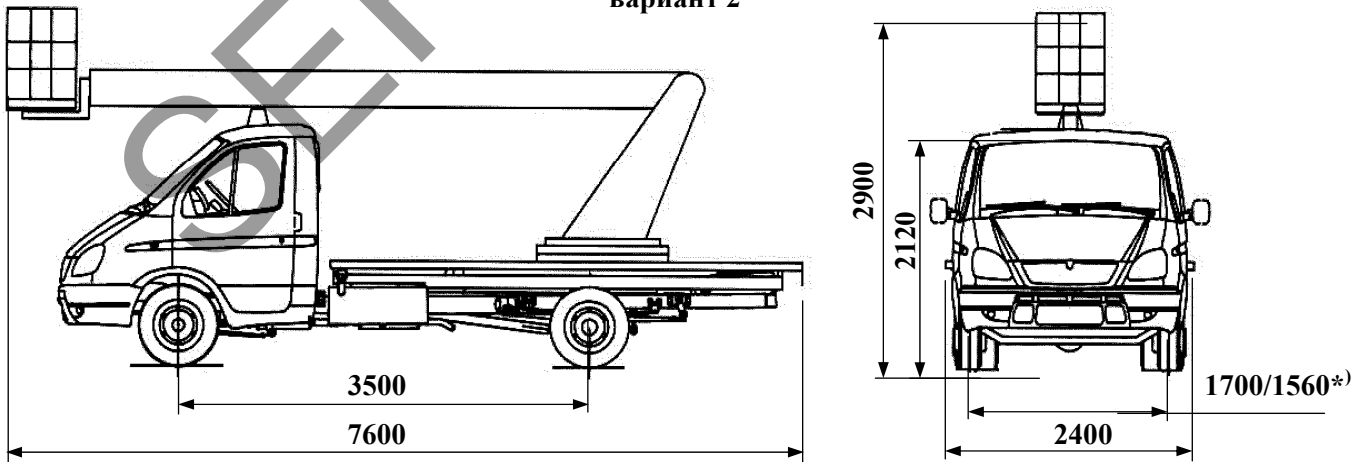
модификация 3035МС



вариант 1



вариант 2

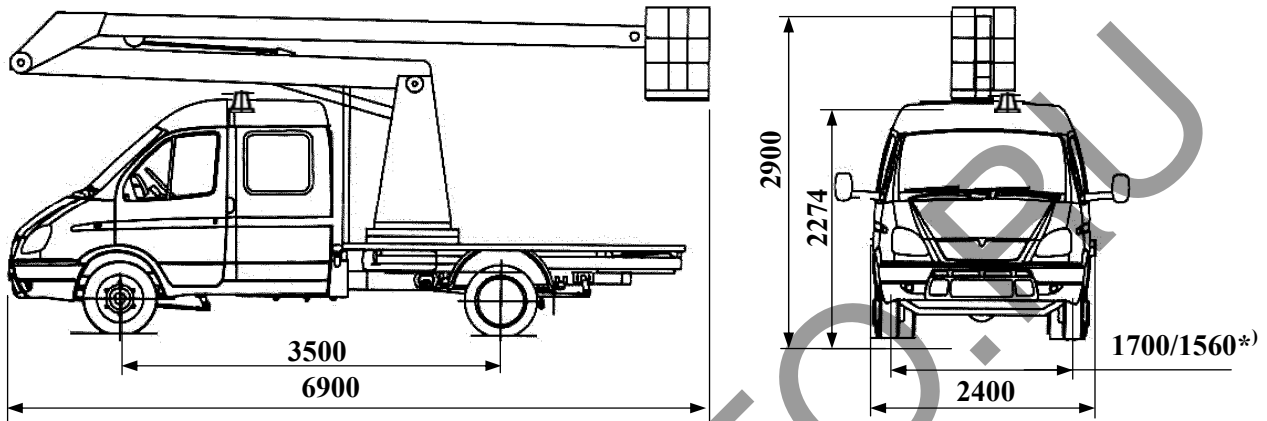


*) колея передних / задних

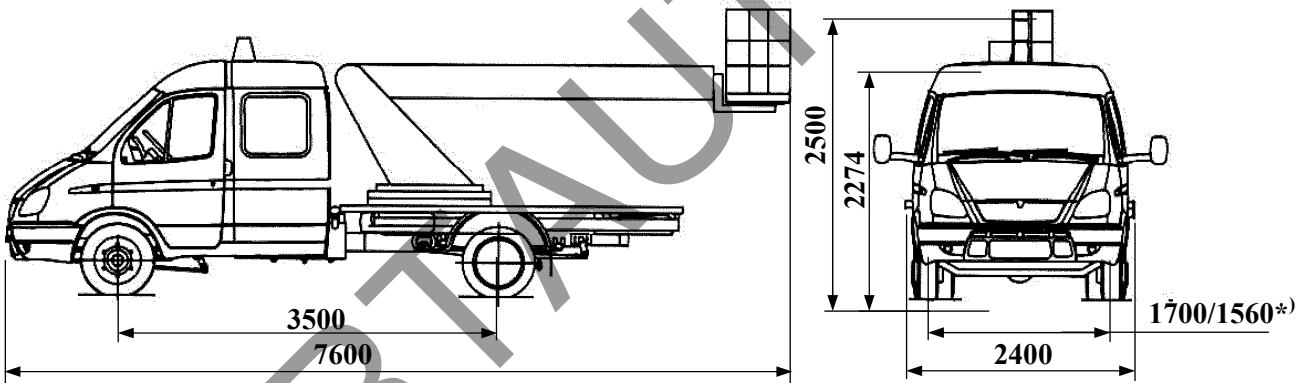
E-RU.MT22.B.00426

ОБЩИЙ ВИД ТРАНСПОРТНОГО СРЕДСТВА 3035

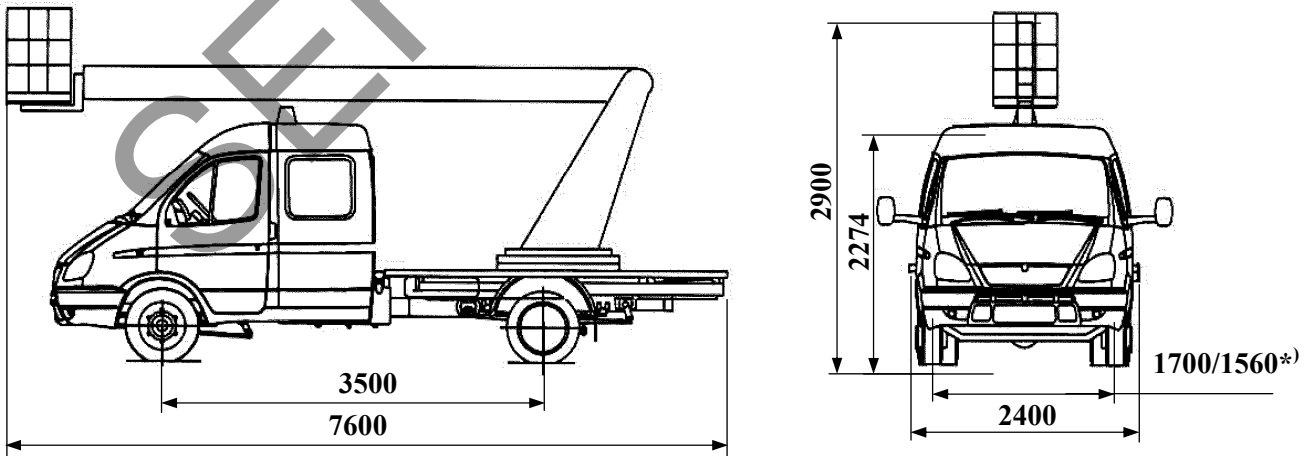
модификация 3035MD



вариант 1



вариант 2

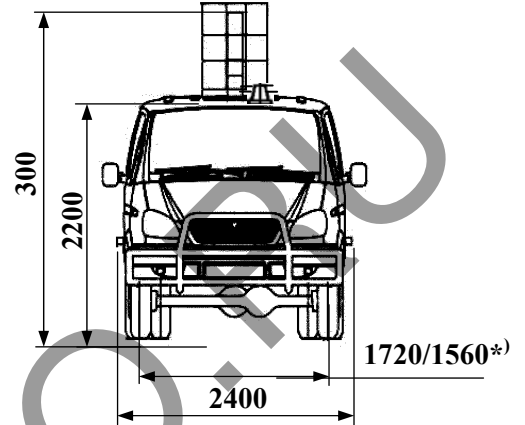
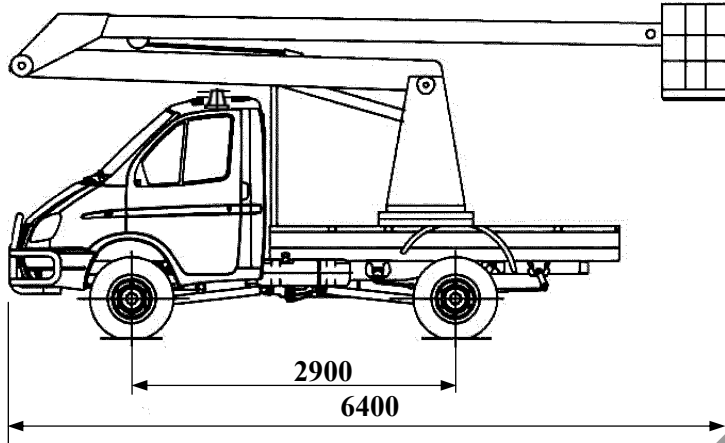


*) колеса передних / задних

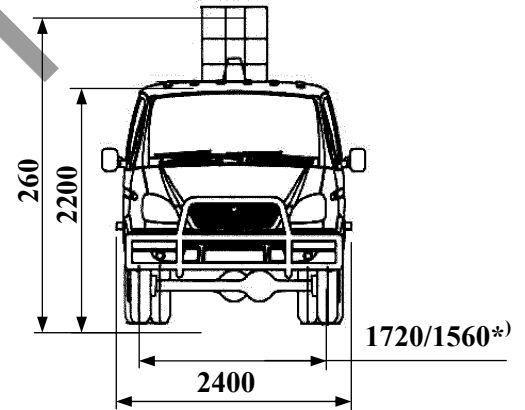
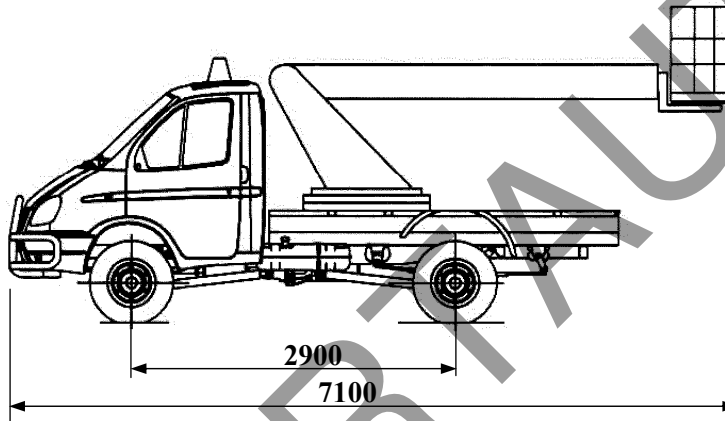
E-RU.MT22.B.00426

ОБЩИЙ ВИД ТРАНСПОРТНОГО СРЕДСТВА 3035

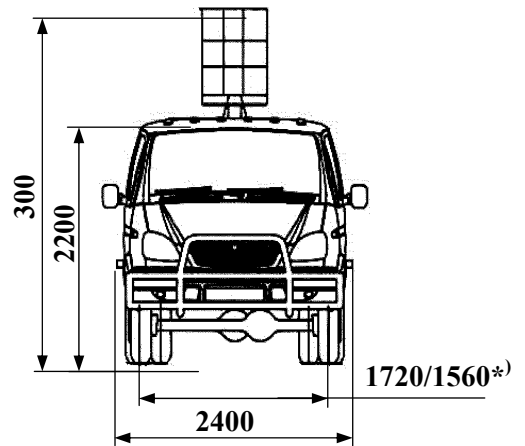
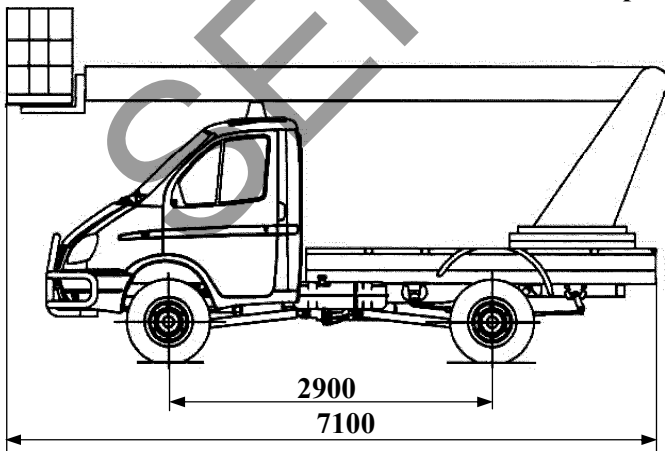
модификация 3035ME



вариант 1



вариант 2

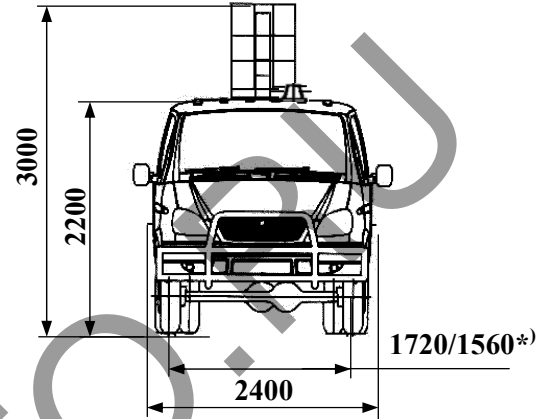
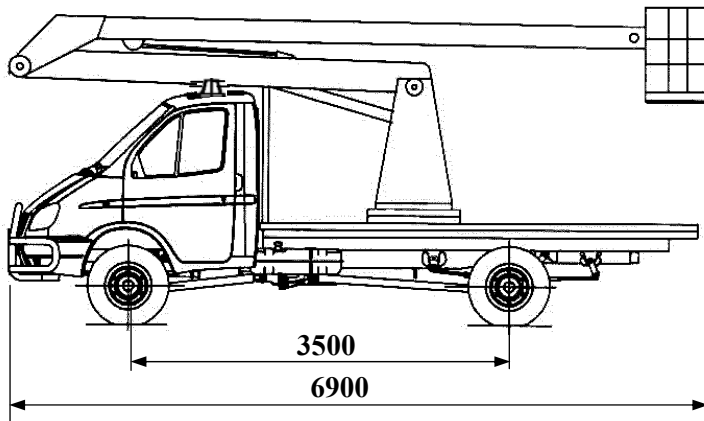


*) колея передних / задних

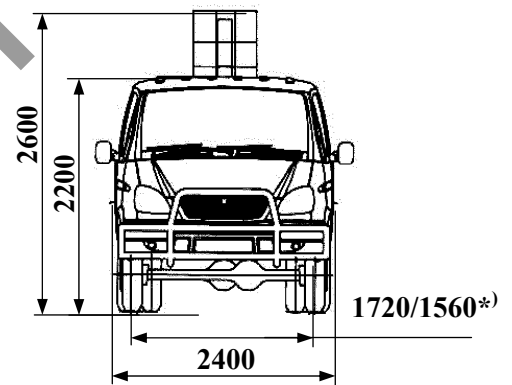
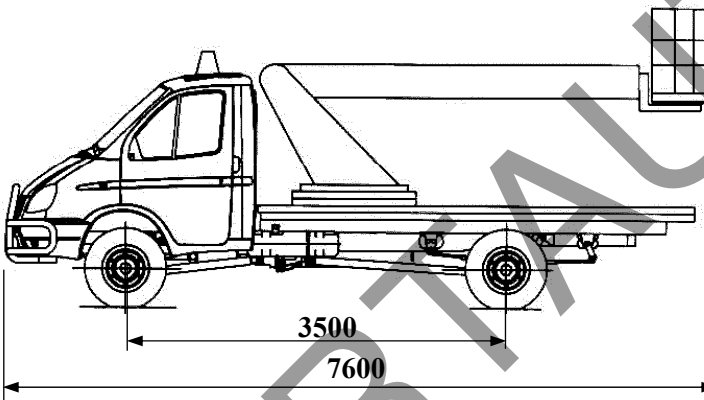
E-RU.MT22.B.00426

ОБЩИЙ ВИД ТРАНСПОРТНОГО СРЕДСТВА 3035

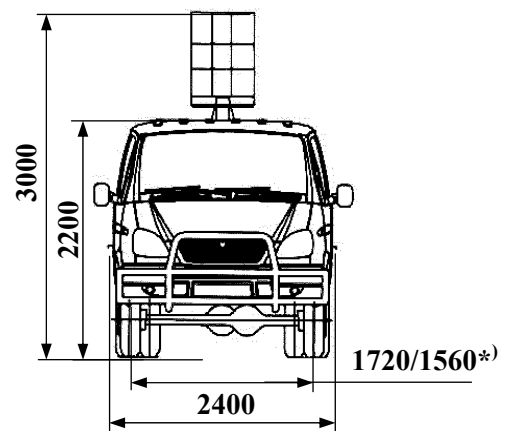
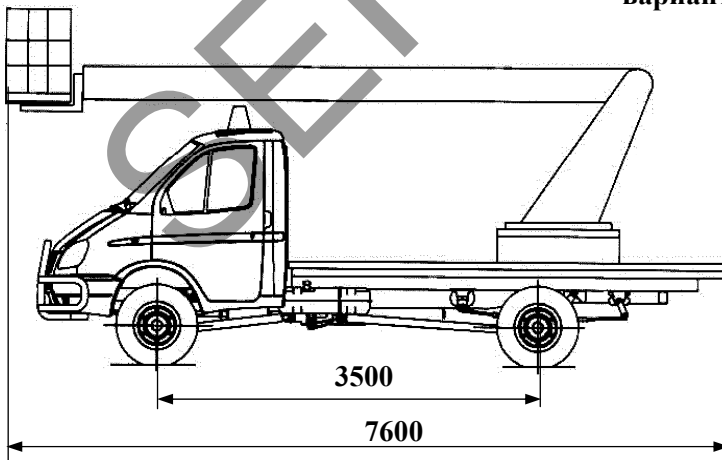
модификация 3035MG



вариант 1



вариант 2

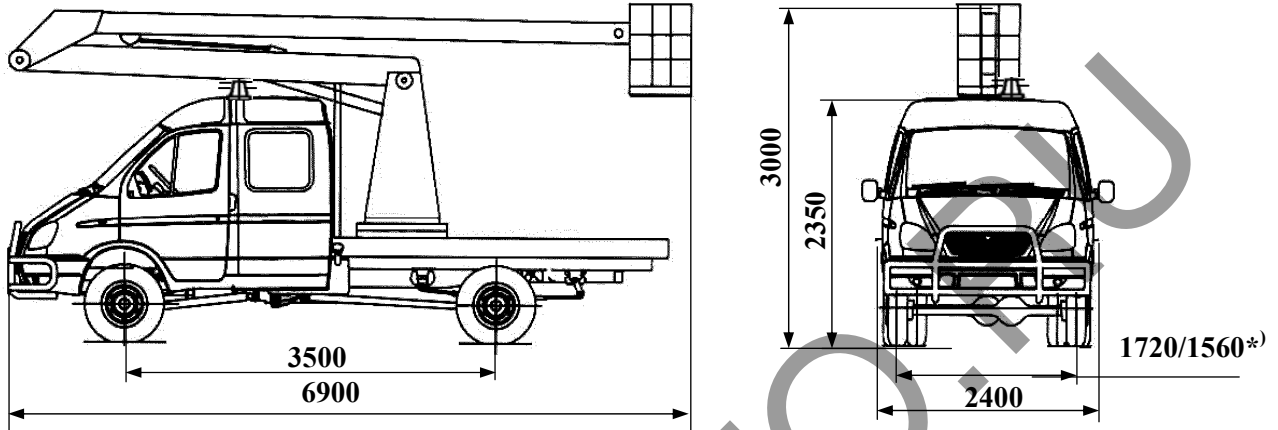


*) колея передних/ задних

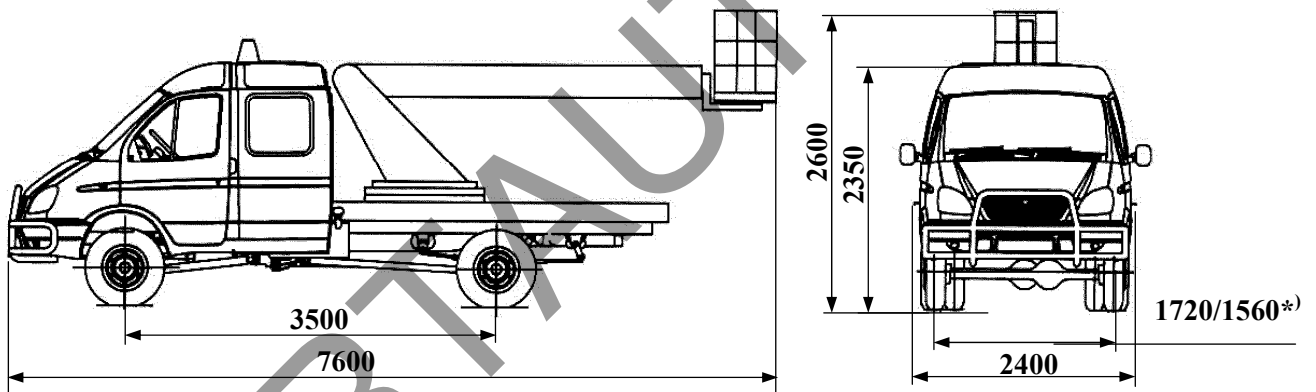
E-RU.MT22.B.00426

ОБЩИЙ ВИД ТРАНСПОРТНОГО СРЕДСТВА 3035

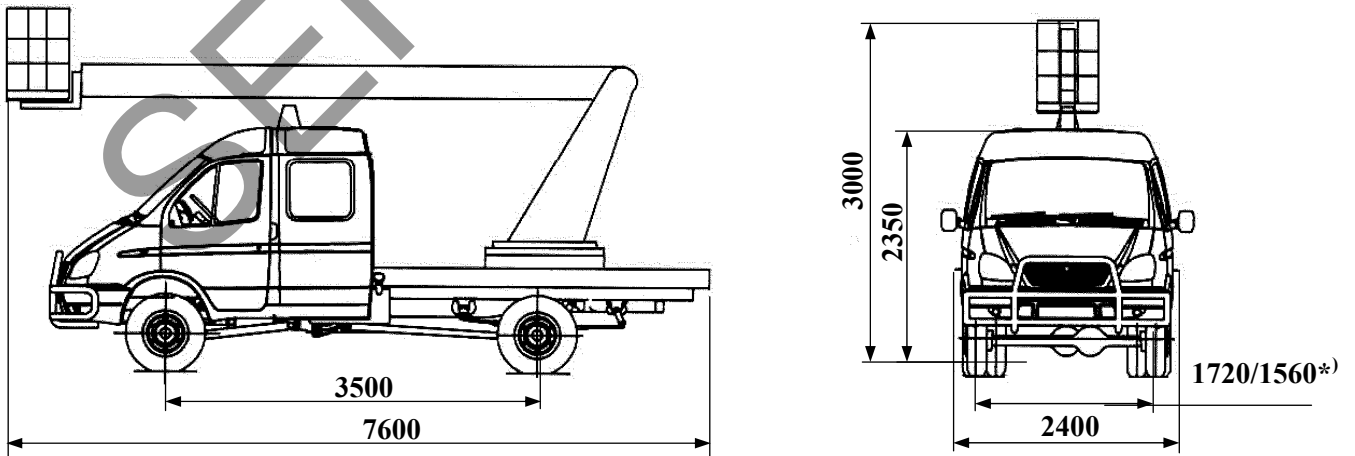
модификация 3035МН



вариант 1



вариант 2

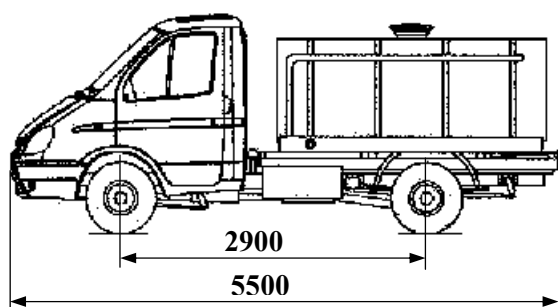


*) колея передних / задних

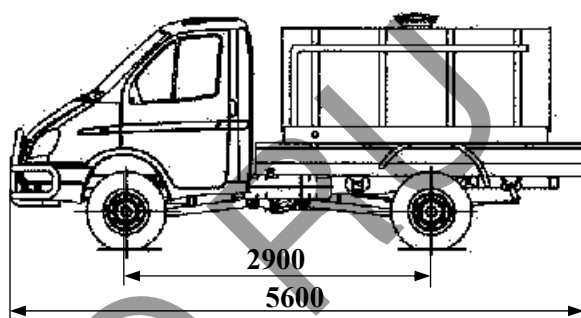
E-RU.MT22.B.00426

ОБЩИЙ ВИД ТРАНСПОРТНОГО СРЕДСТВА 3035

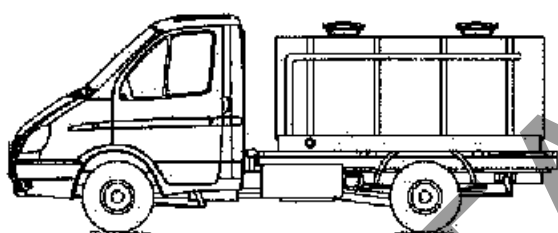
модификация 3035EA



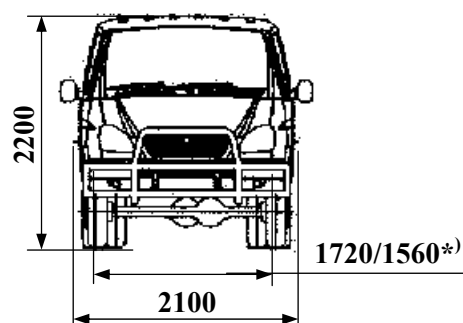
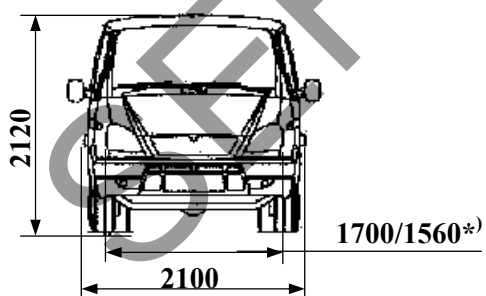
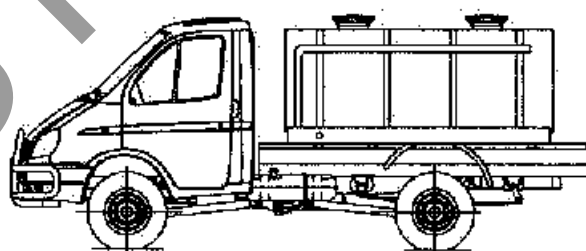
модификация 3035EE



Вариант



Вариант

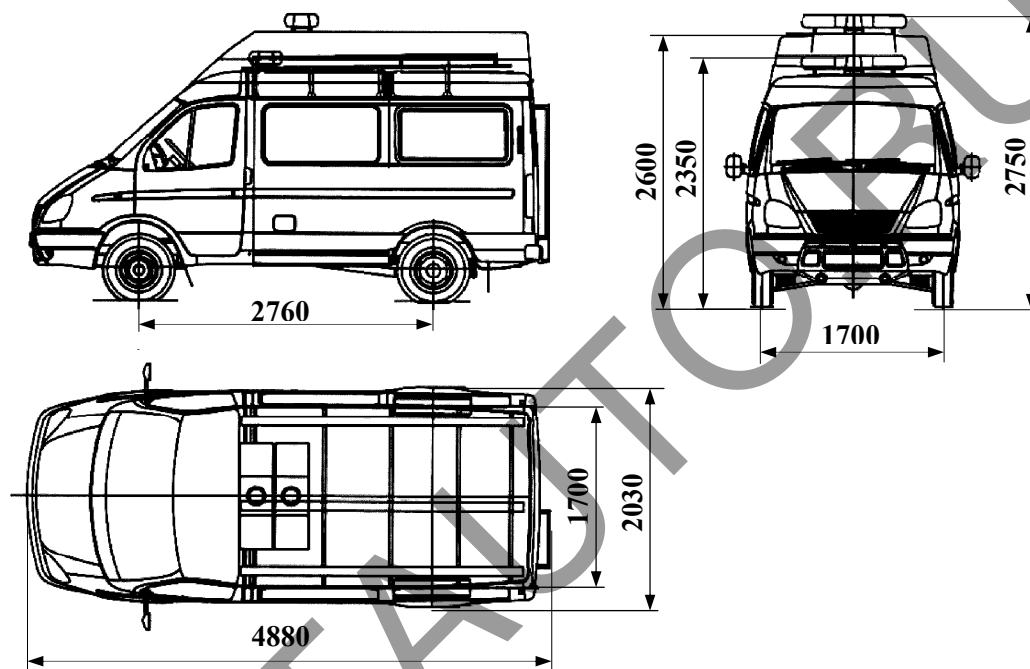


*) колея передних / задних колес

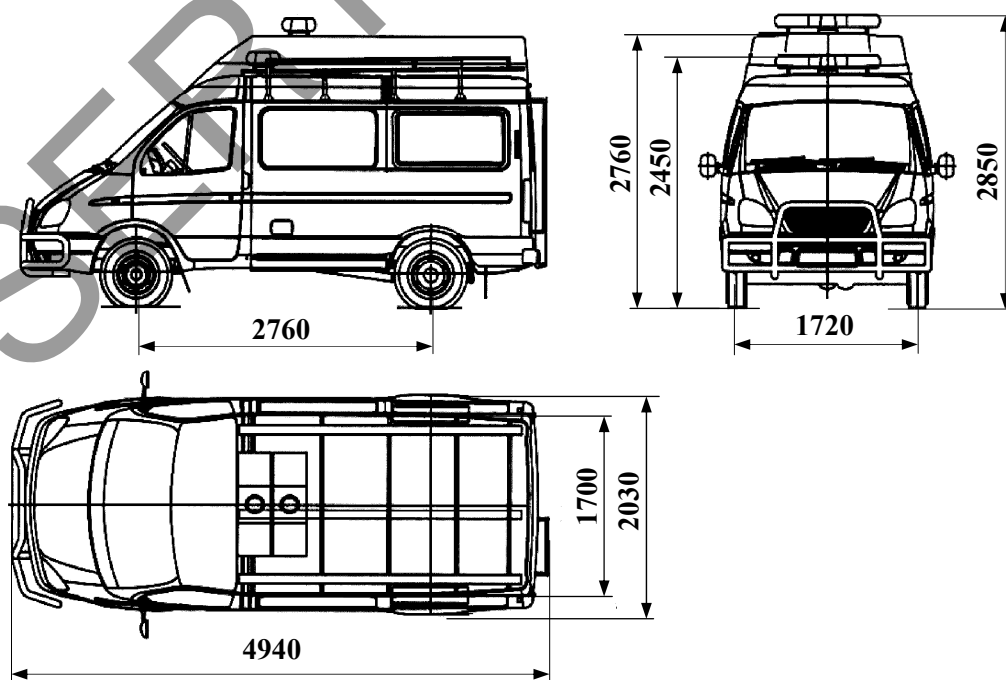
E-RU.MT22.B.00426

ОБЩИЙ ВИД ТРАНСПОРТНОГО СРЕДСТВА 3035

модификации 3035FN, 3035GN, 3035HN, 3035JN, 3035RN



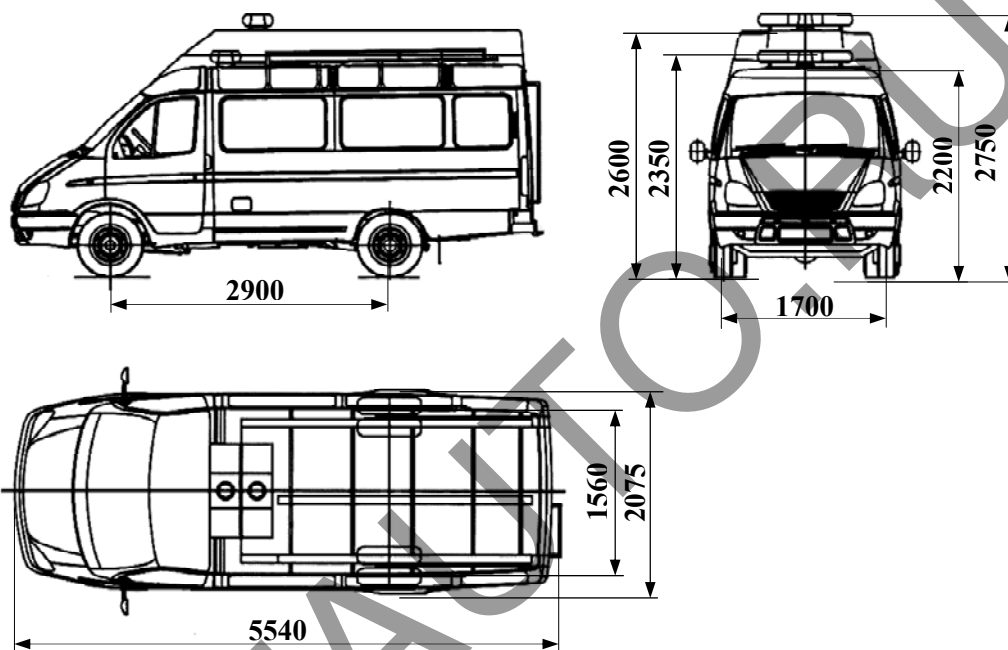
модификаций 3035FP, 3035GP, 3035HP, 3035JP, 3035RP



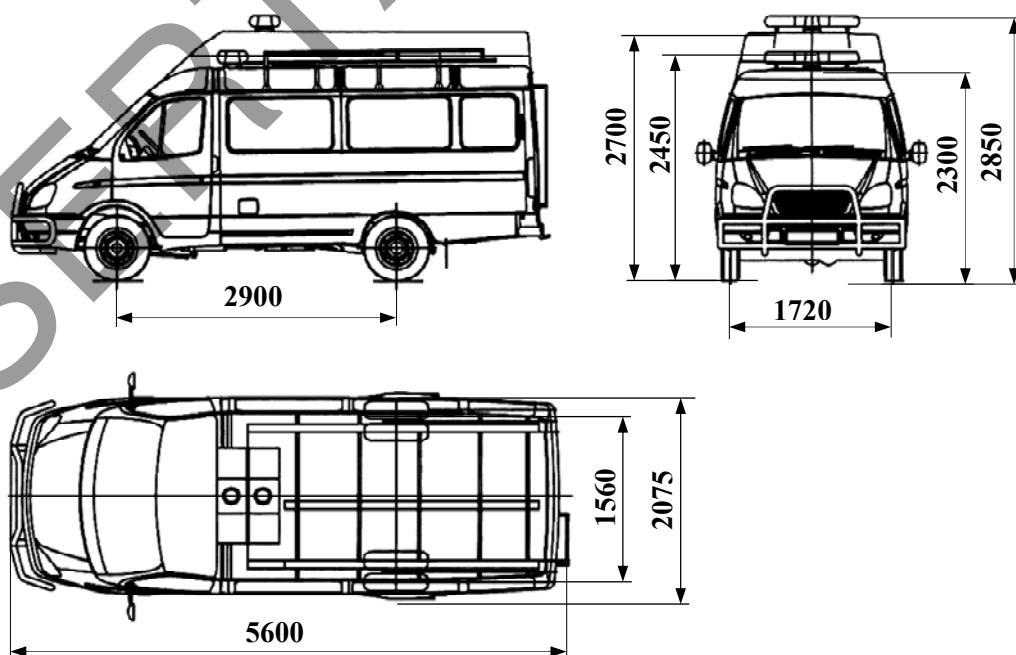
E-RU.MT22.B.00426

ОБЩИЙ ВИД ТРАНСПОРТНОГО СРЕДСТВА 3035

модификации 3035FL, 3035GL, 3035HL, 3035JL, 3035RL



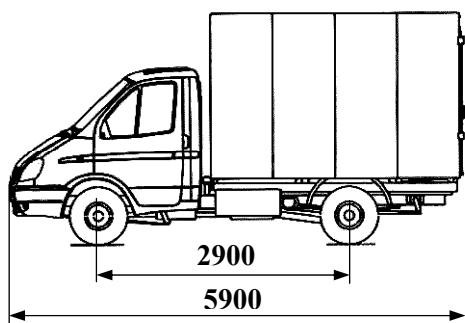
модификации 3035FM, 3035GM, 3035HM, 3035JM, 3035RM



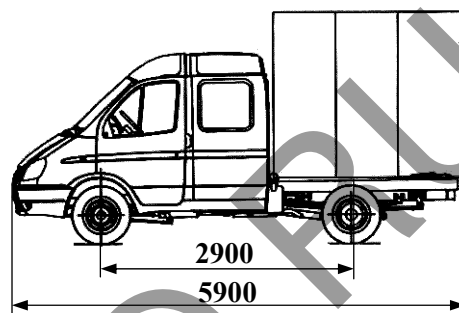
E-RU.MT22.B.00426

ОБЩИЙ ВИД ТРАНСПОРТНОГО СРЕДСТВА 3035

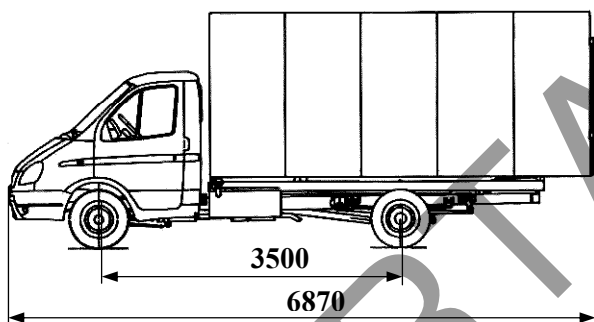
модификации 3035AA, 3035BA



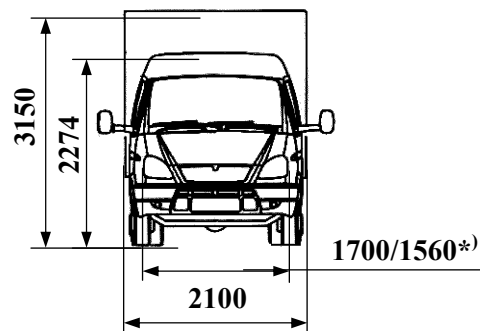
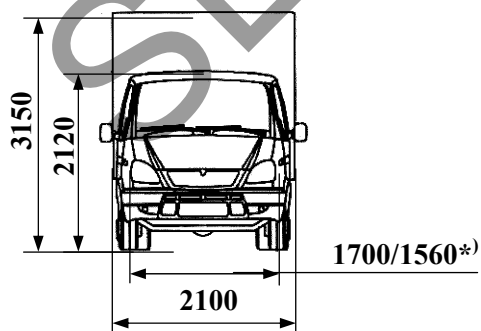
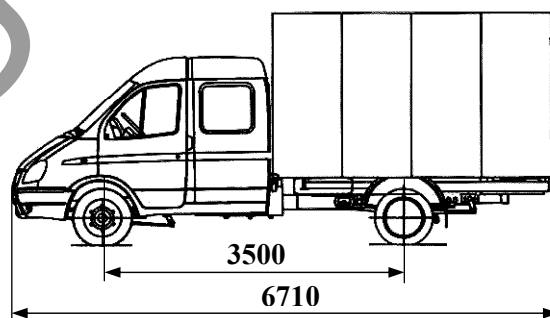
модификации 3035AB, 3035BB



модификации 3035AC, 3035BC



модификации 3035AD, 3035BD

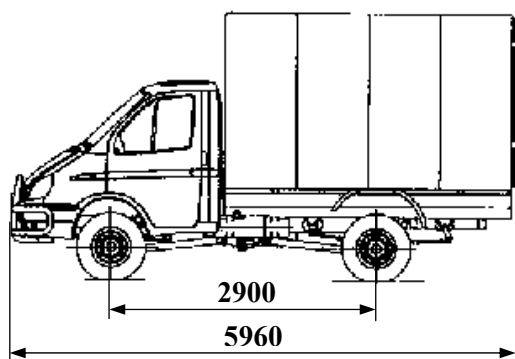


*) колея передних / задних колес

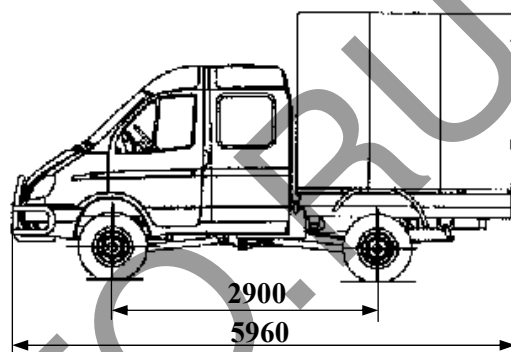
E-RU.MT22.B.00426

ОБЩИЙ ВИД ТРАНСПОРТНОГО СРЕДСТВА 3035

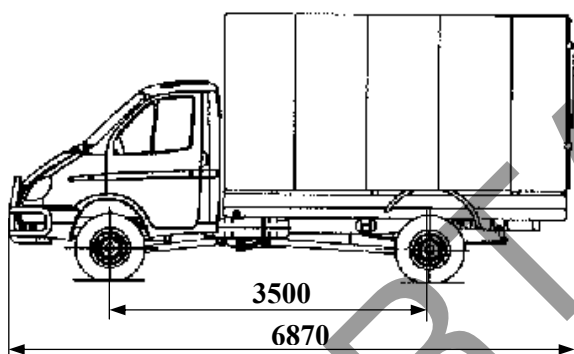
модификации 3035AE, 3035BE



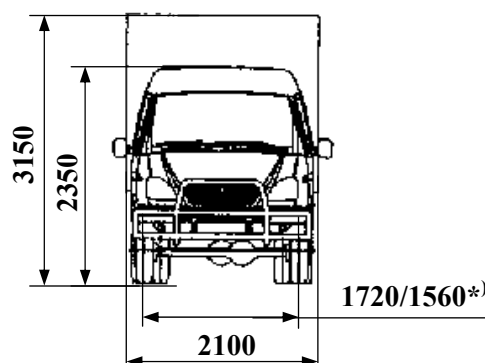
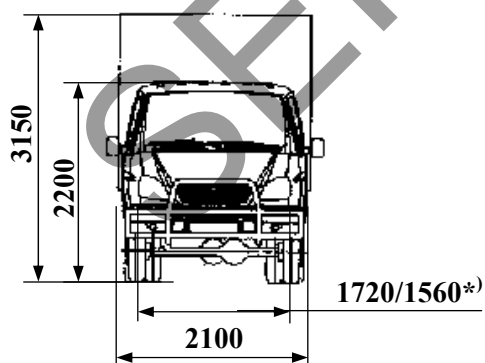
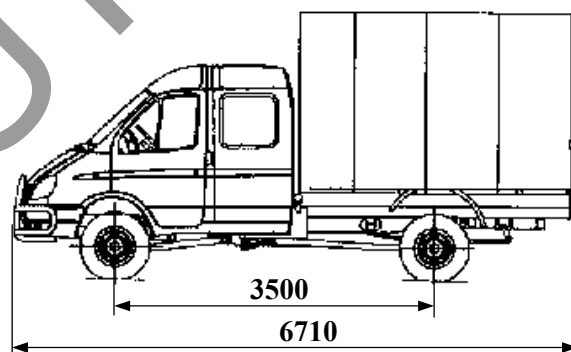
модификации 3035AF, 3035BF



модификации 3035AG, 3035BG



модификации 3035AH, 3035BH

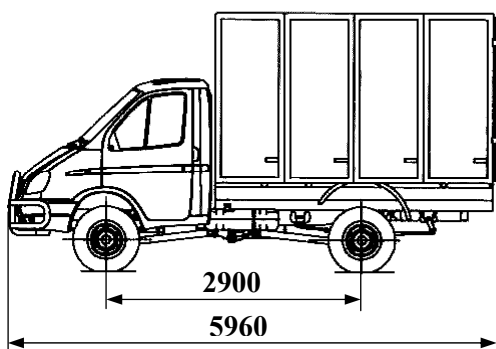


*) колея передних / задних колес

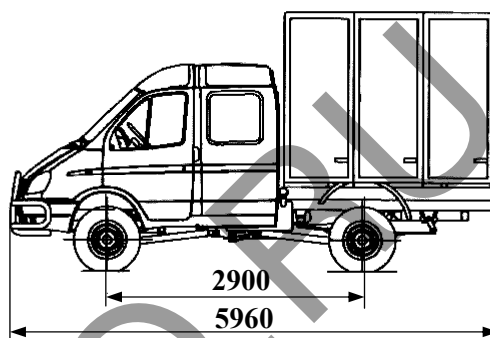
E-RU.MT22.B.00426

ОБЩИЙ ВИД ТРАНСПОРТНОГО СРЕДСТВА 3035

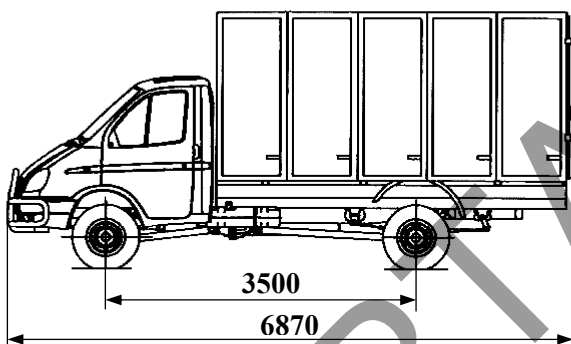
модификация 3035CE



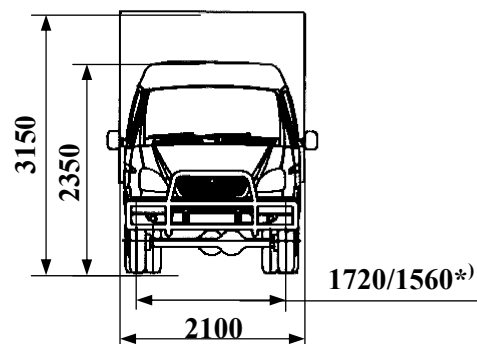
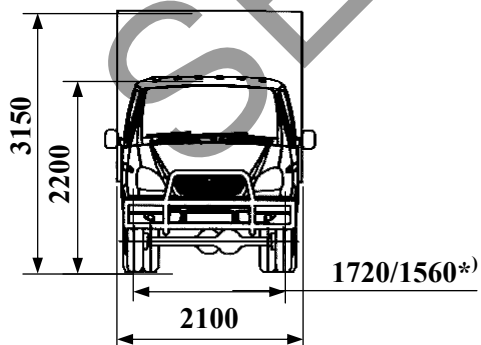
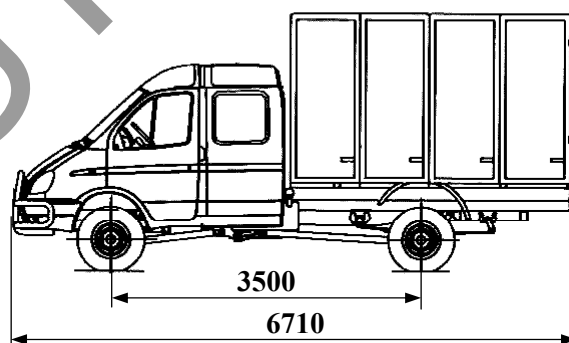
модификация 3035CF



модификация 3035CG



модификация 3035CH

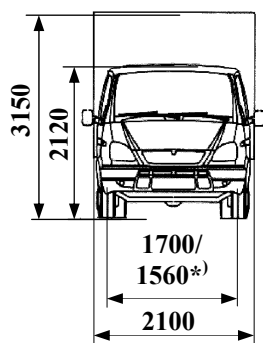
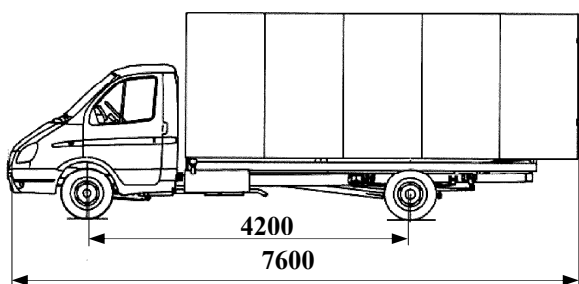


*) колея передних/ задних колес

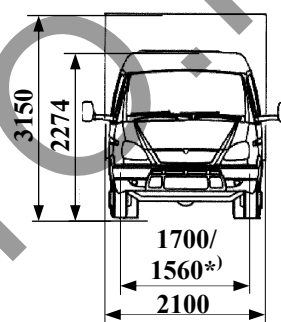
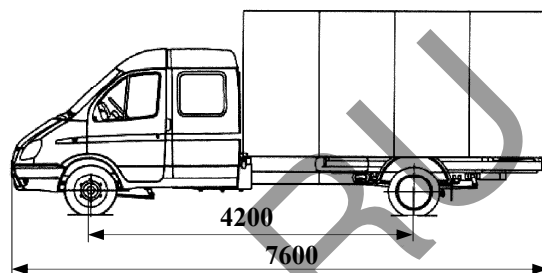
E-RU.MT22.B.00426

ОБЩИЙ ВИД ТРАНСПОРТНОГО СРЕДСТВА 3035

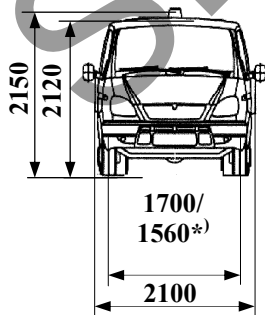
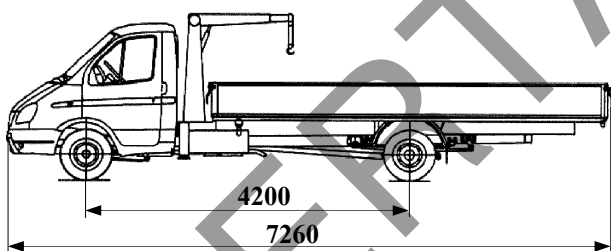
модификации 3035AJ, 3035BJ



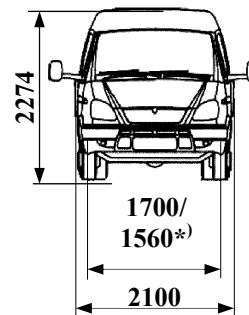
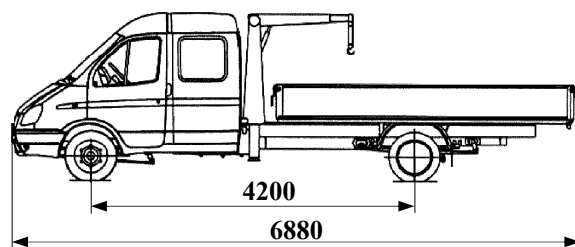
модификации 3035AK, 3035BK



модификация 3035LJ



модификация 3035LK

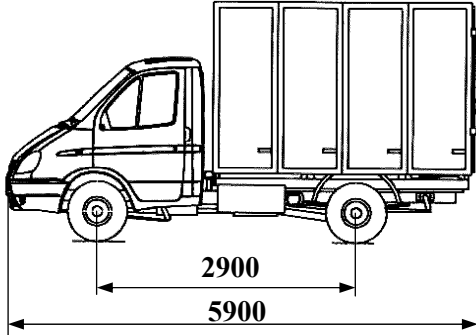


*) колея передних / задних колес

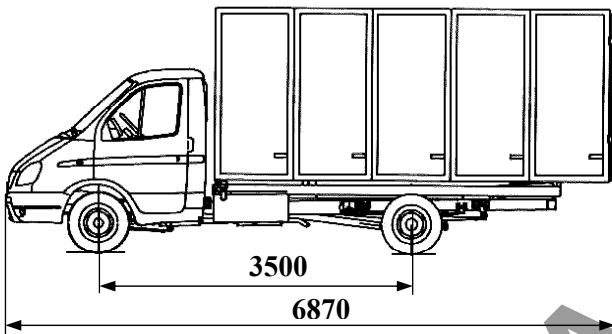
E-RU.MT22.B.00426

ОБЩИЙ ВИД ТРАНСПОРТНОГО СРЕДСТВА 3035

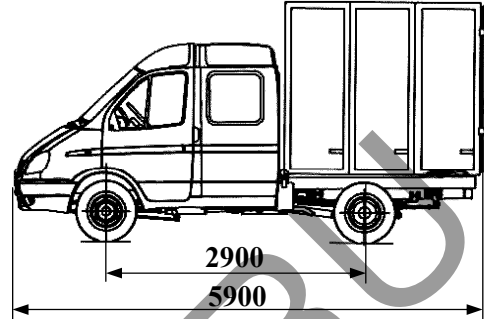
модификация 3035СА



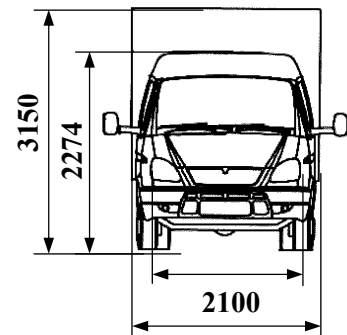
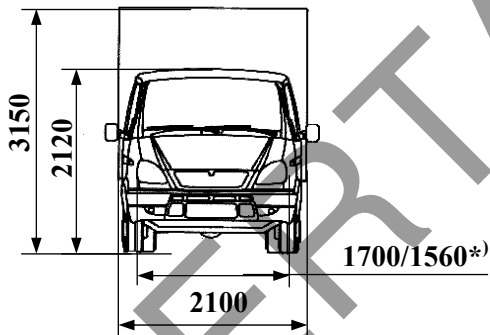
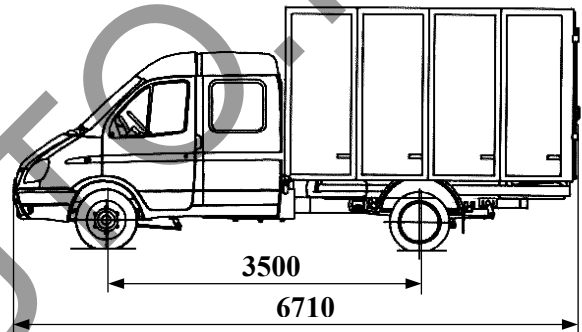
модификация 3035СС



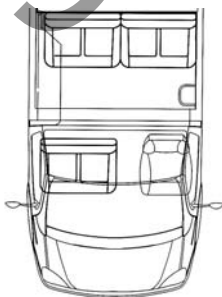
модификация 3035СВ



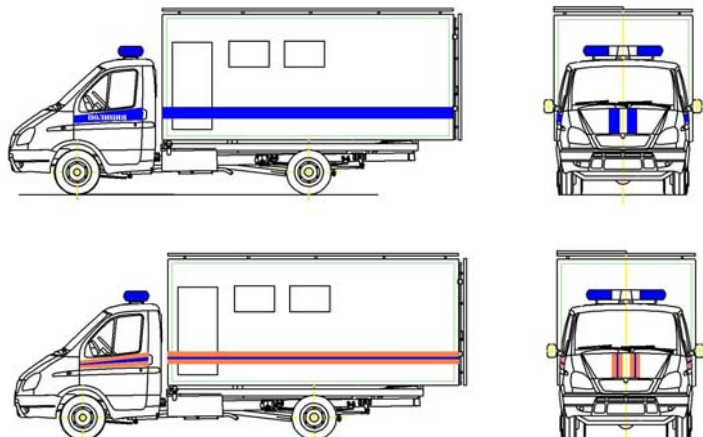
модификация 3035СД



планировка двухрядной кабины



цветографические схемы



*) колея передних / задних колес