

E-RU.MT22.B.00429

21 января 2013 г.

31 декабря 2013 г.

**СПЕЦИАЛЬНЫХ И СПЕЦИАЛИЗИРОВАННЫХ АВТОТРАНСПОРТНЫХ СРЕДСТВ И УСЛУГ НА  
АВТОМОБИЛЬНОМ ТРАНСПОРТЕ (ОС САТС) НЕКОММЕРЧЕСКОЙ ОРГАНИЗАЦИИ «ФОНД  
РАЗВИТИЯ СЕРТИФИКАЦИИ СПЕЦАВТОТРАНСПОРТА, СРЕДСТВ МЕХАНИЗАЦИИ И ТЕХНОЛОГИЙ  
ВЫПОЛНЕНИЯ РАБОТ В СТРОИТЕЛЬСТВЕ («САМТ-ФОНД»)**

РФ, 105062, г. Москва, Подсосенский пер., д. 21, стр. 3, ОГРН 1027700018796, № РОСС RU.0001.10MT22  
от 03 июня 2009 г. до 03 июня 2014 г., тел. (495) 916-28-58, факс (495) 917-21-60, E-mail: griff@samt-fond.ru

МАРКА	–
КОММЕРЧЕСКОЕ НАИМЕНОВАНИЕ	–
ТИП	2325
ШАССИ	шасси и базовое транспортное средство ГАЗ-2310 – для 2325?6; ГАЗ-23107 – для 2325?7; ГАЗ-3302, 33025 – для 2325?0; ГАЗ-33027 – для 2325?1; ГАЗ-33023 – для 2325?2; ГАЗ-330273 – для 2325?3; ГАЗ-3302, 33025, 330202, 330252 – для 2325?4; ГАЗ-33023, 330232 – для 2325?5
МОДИФИКАЦИИ	232500, 232501, 232502, 232503, 232504, 232505, 232510, 232511, 232512, 232513, 232514, 232515, 232520, 232521, 232522, 232523, 232524, 232525, 232530, 232531, 232532, 232533, 232534, 232535, 232540, 232541, 232542, 232543, 232545, 232550, 232551, 232552, 232553, 232554, 232555, 232560, 232561, 232562, 232563, 232564, 232565, 232570, 232571, 232572, 232573, 232574, 232575, 232580, 232581, 232584, 232585, 232590, 232591, 232594, 232595, 2325A0, 2325A1, 2325A2, 2325A3, 2325A4, 2325A5, 2325B0, 2325B1, 2325B2, 2325B3, 2325B4, 2325B5, 232506, 232516, 232526, 232536, 232556, 232566, 232576, 2325A6, 2325B6, 232507, 232517, 232527, 232537, 232557, 232567, 232577, 2325A7, 2325B7
КАТЕГОРИЯ	N <sub>1</sub> – для 2325?0, 2325?2, 2325?4, 2325?5, 2325?6; N <sub>1</sub> G – для 2325?1, 2325?3, 2325?7
ЭКОЛОГИЧЕСКИЙ КЛАСС	3
КОД ОКП / ТН ВЭД	45 1112 (для 23250?, 23255?, 23259?), 45 2110 (для 23251?, 23252?, 23253?, 23256?, 23258?) / 8704 21 (для авт. с диз. дв.) или 8704 31 (для авт. с бенз. и газ. дв.); 45 2330 (для 2325A?, 2325B?), 45 2160 (для 23257?), 51 3231 (для 23254?) / 8705 90
ЗАЯВИТЕЛЬ И ЕГО АДРЕС	Общество с ограниченной ответственностью «ПИНГО-АВТО» (ООО «ПИНГО-АВТО»), 603079, г. Н.Новгород, ул. Бурнаковская, дом 10, Российская Федерация, ОГРН: 1085259008670 тел./факс: (831) 270-86-86, 274-95-00

## E-RU.MT22.B.00429

## ОБЩИЕ ХАРАКТЕРИСТИКИ ТРАНСПОРТНОГО СРЕДСТВА

Колесная формула / ведущие колеса	4x2 / задние (2325?0, 2325?2, 2325?4, 2325?5, 2325?6); 4x4 / все (2325?1, 2325?3, 2325?7).								
Схема компоновки транспортного средства	полукапотная								
Расположение двигателя	переднее продольное								
Исполнение грузозночного пространства	фургон закрытого типа, с задней дверью и (или) боковыми дверями или без них, с окнами или без них, с торговыми витринами или без них – для 23250?, 23251?, 23253?, 23256?, 23257?, 2325A?, 2325B?; фургон изотермический или рефрижератор – для 23252?; бортовая платформа с тентом или без него, с откидными боковыми и задним бортами, с высоким передним бортом, или кузов с тентом и задними воротами – для 23255?; цистерна – для 23254?; фургон изотермический или рефрижератор с боковой двухстворчатой дверью с цистерной – для 23258?; фургон с боковой двухстворчатой дверью и цистерной – для 23259?;								
Кабина	цельнометаллическая, двухдверная; трехместная (для 2325?0, 2325?1, 2325?4, 2325?6, 2325?7) или шестиместная (для 2325?2, 2325?3, 2325?5)								
Для модификаций:	<b>232500</b>	<b>232501</b>	<b>232502</b>	<b>232503</b>	<b>232504</b>	<b>232505</b>	<b>232510</b>	<b>232511</b>	<b>232512</b>
Габаритные размеры, мм									
– длина	5900	5960	5900	5960	6870, 7450	6710, 7450	5900	5960	5900
<b>– ширина</b>	2100								
<b>– высота</b>	3250								
База, мм	2900			3500, 4250			2900		
Колея передних / задних колес, мм	1700/ 1560	1720/ 1560	1700/ 1560	1720/ 1560	1700/1560		1720/ 1560	1700/ 1560	
Масса транспортного средства в снаряженном состоянии, кг	2100	2500	2350	2700	2450... 2500	2470... 2520	2150	2550	2400
Полная масса транспортного средства, кг									
- технически допустимая	3500								
Максимальная осевая масса, кг (технически допустимая)									
– на переднюю ось	1200	1300	1550	1350	1475	1200	1300		
– на заднюю ось	2300	2200	1950	2150	2025	2300	2200		
Максимальная масса прицепа, кг	буксировка прицепа не предусмотрена								
Для модификаций:	<b>232513</b>	<b>232514</b>	<b>232515</b>	<b>232520</b>	<b>232521</b>	<b>232522</b>	<b>232523</b>	<b>232524</b>	
Габаритные размеры, мм									
– длина	5960	6870, 7450	6710, 7450	5900	5960	5900	5960	6870/ 7450	
<b>– ширина</b>	2100								
<b>– высота</b>	3250								
База, мм	2900	3500, 4250			2900			3500/ 4250	
Колея передних / задних колес, мм	1720/ 1560	1700/1560			1720/ 1560	1700/ 1560	1720/ 1560	1700/ 1560	

## E-RU.MT22.B.00429

Для модификаций:	232513	232514	232515	232520	232521	232522	232523	232524
Масса транспортного средства в снаряженном состоянии, кг	2750	2500... 2550	2520... 2570	2200	2600	2450	2800	2550... 2600
Полная масса транспортного средства, кг								
- технически допустимая	3500							
Максимальная осевая масса, кг (технически допустимая)								
– на переднюю ось	1550	1350	1475	1200	1300	1550	1350	1350
– на заднюю ось	1950	2150	2025	2300	2200	1950	2150	2150
Максимальная масса прицепа, кг	буксировка прицепа не предусмотрена							
Для модификаций:	232525	232530/ 232570, 2325A0, 2325B0	232531/ 232571, 2325A1, 2325B1	232532/ 232572, 2325A2, 2325B2	232533/ 232573, 2325A3, 2325B3	232534/ 232574, 2325A4, 2325B4	232535/ 232575, 2325A5, 2325B5	232540
Габаритные размеры, мм								
– длина	6710, 7450	5900/ 6100	5960/ 6100	5900/ 6100	5960/ 6100	6870/ 7070	6710/ 6910	5440
– ширина	2100							
– высота	3250							
База, мм	3500, 4250	2900		3500			2900	2900
Колея передних / задних колес, мм	1700/1560		1720/ 1560	1700/ 1560	1720/ 1560	1700/1560		
Масса транспортного средства в снаряженном состоянии, кг	2570... 2620	2300	2700	2550	2850	2650	2670	2100
Полная масса транспортного средства, кг								
- технически допустимая	3500							
Максимальная осевая масса, кг (технически допустимая)								
– на переднюю ось	1475	1200	1300	1550	1350	1475	1200	1200
– на заднюю ось	2025	2300	2200	1950	2150	2025	1300	1300
Максимальная масса прицепа, кг	буксировка прицепа не предусмотрена							
Для модификаций:	232541	232542	232543	232545	232550	232551	232552	232553
Габаритные размеры, мм								
– длина	5500	5600	5660	5732	5480	5570	5480	5570
– ширина	2100							
– высота	2200	2274	2350	2274	3250			
База, мм	2900		3500			2900		
Колея передних / задних колес, мм	1720/ 1560	1700/ 1560	1720/ 1560	1700/1560		1720/ 1560	1700/ 1560	1720/ 1560

## E-RU.MT22.B.00429

для модификаций:	232541	232542	232543	232545	232550	232551	232552	232553	
Масса транспортного средства в снаряженном состоянии, кг	2500	2350	2700	2470	1950	2200	2150	2400	
Полная масса транспортного средства, кг									
- технически допустимая	3500								
Максимальная осевая масса, кг (технически допустимая)									
– на переднюю ось	1200								
– на заднюю ось	2300								
Максимальная масса прицепа, кг	буксировка прицепа не предусмотрена								
для модификаций:	232554	232555	232560	232561	232562	232563	232564	232565	
Габаритные размеры, мм									
– длина	6870, 7450	6710, 7450	5600	5660	5600	5660	6400	6350	
– ширина	2095								
– высота	3250				2550	2450	2550	2450	
База, мм	3500, 4250						3500		
Колея передних / задних колес, мм	1700/1560			1720/ 1560	1700/ 1560	1720/ 1560	1700/1560		
Масса транспортного средства в снаряженном состоянии, кг	2200... 2250	2270... 2320	2580	2830	2780	2900	2750	2870	
Полная масса транспортного средства, кг									
- технически допустимая	3500								
Максимальная осевая масса, кг (технически допустимая)									
– на переднюю ось	1200								
– на заднюю ось	2300								
Максимальная масса прицепа, кг	буксировка прицепа не предусмотрена								
для модификаций:	232506	232516	232526	232536	232556	232566	232576	2325A 6	2325B6
Габаритные размеры, мм									
– длина	4900								
– ширина	2100								
– высота	3150								
База, мм	2760								
Колея передних / задних колес, мм	1700/ 1700								
Масса транспортного средства в снаряженном состоянии, кг	1950	1950	2050	2050	1850	2200	2400	2400	2400
Полная масса транспортного средства, кг									
- технически допустимая	2800								
Максимальная осевая масса, кг (технически допустимая)									
– на переднюю ось	1550								
– на заднюю ось	1620								
Максимальная масса прицепа, кг	буксировка прицепа не предусмотрена								

## E-RU.MT22.B.00429

для модификаций:	232507	232517	232527	232537	232557	232567	232577	2325A 7	2325B7
Габаритные размеры, мм									
– длина					4900				
– ширина					2100				
– высота					3150				
База, мм					2760				
Колея передних / задних колес, мм					1700 / 1700				
Масса транспортного средства в снаряженном состоянии, кг	1990	1990	2090	2090	1890	2240	2440	2440	2440
Полная масса транспортного средства, кг									
- технически допустимая					3000				
Максимальная осевая масса, кг (технически допустимая)									
– на переднюю ось					1650				
– на заднюю ось					1650				
Максимальная масса прицепа, кг					буксировка прицепа не предусмотрена				
для модификаций:	232580, 232590		232581, 232591		232584, 232594		232585, 232595		
Габаритные размеры, мм									
– длина			2900				3500		
– ширина					2080				
– высота					2340				
База, мм			2900				3500		
Колея передних / задних колес, мм	1700/1560			1720/ 1560			1700/ 1560		
Масса транспортного средства в снаряженном состоянии, кг	2150			2240		2220		2300	
Полная масса транспортного средства, кг									
- технически допустимая					3500				
Максимальная осевая масса, кг (технически допустимая)									
– на переднюю ось					1200				
– на заднюю ось					2300				
Максимальная масса прицепа, кг					буксировка прицепа не предусмотрена				

## E-RU.MT22.B.00429

для мод. на шасси и базе ГАЗ:	3302, 330202, 33023, 330232, 33027, 330273, 2310, 23107		3302, 330202, 33023, 330232		33025, 330252	
<b>Двигатель</b> (марка, тип)	ОАО «ЗМЗ» ЗМЗ-40524		ОАО «УМЗ» УМЗ-4216		УМЗ-42161 УМЗ-42167	
	четырёхтактный, бензиновый					
- количество и расположение цилиндров	4, рядное					
- рабочий объем, см <sup>3</sup>	2464		2890			
- степень сжатия	9.4		9.2		8.8	
Максимальная мощность, кВт (мин <sup>-1</sup> ) по Правилам ЕЭК ООН № 85	91 (4500)		78.5 (4000)		72.8 (4000) 78.5 (4000) (при работе на бензине) 72.6 (4000) (при работе на газе)	
Максимальный крутящий момент, Нм (мин <sup>-1</sup> )	205 (4000)		220.5 (2500)		220.7 (2500) 220.5 (2500)	
Топливо	бензин с октановым числом не менее 92					сжиженный нефтяной газ
<b>Система питания</b> (тип)	впрыскивание топлива с электронным управлением					
Блок управления (маркировка)	МИКАС 11ЕТ 371.3763, VS9.0 905.3763		M12.3 42164.3763 M10.3 4216.3763		M10.3 4216.3763-70 M10.3 4216.3763	
Блок управления впрыска газа (маркировка)						OMVL AEB 2001 NC
Воздушный фильтр (тип, маркировка)	AK31105-1109010, 3110-1109010-10		AK2217-1109010		AK31105-1109010, 3110-1109010-10, AK2217-1109010	
	с сухим бумажным элементом					
Глушитель шума впуска (маркировка)	3221-1109410		2217-1109410		-	
<b>Система зажигания</b> (тип)	микропроцессорная					
Катушка (модуль) зажигания (маркировка)	ZS-K-1x1, 0 221 504 027 или B 211 152 832 04		5810.3705, 48.3705, 57.3705, 4601.3705, 54.3705, 2111.3705, 4216.3705		3032.3705, 405.3705, 3012.3705, 5810.3705, 48.3705, 57.3705, 4601.3705, 54.3705, 2111.3705, 4216/37054	
Свечи (маркировка)	DR17YC/A		A17ДВРМ, R15YC или Bosch WR7DC		A17ДВРМ или LR15YC	
<b>Система выпуска и нейтрализации отработавших газов</b>	один глушитель и система нейтрализации отработавших газов					

## E-RU.MT22.B.00429

для мод. с дв.:	<b>ЗМЗ-40524</b>	<b>УМЗ-4216</b>		<b>УМЗ-42161</b>	<b>УМЗ-42167</b>
Нейтрализаторы (маркировка)	КФ.3302. 1206005-30, РКа.3302. 1206005-30, 367.1206000-15, ЭМ.3302-1206005-30	2752.1206005, МГС.2310. 1206005-35	367.1206000-27**, 367.1206000-28*, КФ.2310.1206005-30**, 2752.1206005	367. 1206000-28, КФ.2310. 1206005-30	КФ.2310.1206005-30, 367.1206000-28
Глушители (маркировка)	33023-1201008-10, 330202-1201008-10, 2310-1201008-10	27527-1201008-10, 3221-1201008-50, 3302-1201008-40, 330232-1201008-20	3221-1201008, 330232-1201008, 330232-1201008-10, 2572-1201008, 27527-1201008-10, 3221-1201008-50, 3302-1201008-40, 330232-1201008-20	3302-1201008-20	3302-1201008-20, 330232-1201008-10
с набивкой резонаторно-расширительного типа					

\* - для мод. на базе ТС и шасси 3302, 330202, 33023, 330232, 2310, 23107

\*\* - для мод. на базе ТС и шасси ГАЗ-33027, 330273, 2310 только с данными нейтрализаторами

для мод. на шасси и базе ГАЗ:	<b>3302, 330202, 33023, 330232, 33027</b>	
<b>Двигатель</b> (марка, тип)	Beijing Foton Cummins Engine <b>Cummins ISF 2.8s3129T</b>	
- количество и расположение цилиндров	четырехтактный дизель, с турбонаддувом 4, рядное	
- рабочий объем, см <sup>3</sup>	2781	
- степень сжатия	16.5	
Максимальная мощность, кВт (мин <sup>-1</sup> ) по Правилам ЕЭК ООН № 85	88.3 (3200)	
Максимальный крутящий момент, Нм (мин <sup>-1</sup> )	297 (1600...2700)	
Топливо	дизельное	
<b>Система питания</b> (тип)	непосредственный впрыск топлива	
Блок управления (маркировка)	CM 2220	
ТНВД (тип, маркировка)	Bosch, CR/CP 1H3/L85/10-789S	
Форсунки (тип, маркировка)	Bosch, 0 445	
Нагнетатель воздуха (тип, маркировка)	Holset, HE211W	
Воздушный фильтр (тип, маркировка)	AK2705-1109010 с сухим бумажным элементом	
<b>Система выпуска и нейтрализации отработавших газов</b>	один глушитель, система нейтрализации отработавших газов отсутствует	
Глушители (маркировка)	3221-121008-50, 330202-1201008-40, 27527-1201008-10 с набивкой, резонаторно-расширительного типа	
<b>Трансмиссия</b> (тип)	механическая	
Сцепление (марка, тип)	сухое, однодисковое, с гидравлическим приводом	
Коробка передач (марка, тип)	ГАЗ, синхронизированная, с ручным управлением	
- число передач	вперед – 5, назад – 1	
- передаточные числа	только для мод. с дв. Cummins ISF 2.8s3129T	
	I -	4.050
	II -	2.340
	III -	1.395
	IV -	1.000
	V -	0.849
	З.Х. -	3.510
		3.786
		2.188
		1.304
		1.000
		0.794
		3.280

## E-RU.MT22.B.00429

Раздаточная коробка (тип, маркировка)	ГАЗ, механическая, с межосевым блокируемым дифференциалом или механическая двухступенчатая, без дифференциала, с отключением привода переднего моста		
число передач и передаточные числа	2		
высшее -	1.07		
низшее -	1.87		
Главная передача (тип, маркировка)	ГАЗ, гипоидная		
передаточное число	4.556 или 4.3 или 5.125		
<b>Подвеска</b>			
Передняя (описание)	зависимая, на продольных полуэллиптических рессорах, с телескопическими амортизаторами, со стабилизатором поперечной устойчивости (для мод. на базе ТС и шасси ГАЗ-3302, 33023, 330202, 330232 с дв. Cummins), без стабилизатора поперечной устойчивости (для мод. на базе ТС и шасси ГАЗ-3302, 33023, 330202, 330232 с дв. УМЗ, 33027, 330273, 23107); независимая, на поперечных рычажных, пружинная, с телескопическими амортизаторами, со стабилизатором поперечной устойчивости (для мод. на базе ТС и шасси ГАЗ-2310)		
Задняя (описание)	зависимая, на продольных полуэллиптических рессорах, с телескопическими амортизаторами, со стабилизатором поперечной устойчивости		
<b>Рулевое управление</b> (описание)	с гидроусилителем		без гидроусилителя
- рулевой механизм (тип, маркировка)	«винт-шариковая гайка-рейка-сектор»		
	ШНКФ453461, 123, ГУР05.00.000	8090.955.302	3302-3400014-01, 3302-3400014-02
<b>Тормозные системы</b>			
Рабочая (описание)	гидравлический двухконтурный привод, с вакуумным усилителем, с АБС (только для мод. на базе ТС и шасси ГАЗ-3302, 330202, 33023, 330232, 33025, 330252, 2310), тормозные механизмы передних колес дисковые, задних – барабанные		
Запасная (описание)	каждый из контуров рабочей тормозной системы		
Стояночная (описание)	механический (тросовый) привод к тормозным механизмам задних колес		
Вспомогательная (износостойкая) (описание)	-		
- усилитель (маркировка)	вакуумный двухкамерный 24-3510010-02 или 0204703525		
- главный цилиндр (маркировка)	3110-3505010 (для мод. с АБС), 31029-3505010 (для мод. без АБС), 0204703525 (с усилителем в сборе)		
- цилиндр колесный заднего тормоза (маркировка)	24-3501040-01 (для мод. на базе и шасси ГАЗ-3302, 33025, 33023, 33027, 330273, 330202, 330252) 24-10-3502040 (для мод. на базе и шасси ГАЗ-2310, 23107)		



## E-RU.MT22.B.00429

для мод. на базе ТС и шасси ГАЗ:	<b>3302, 330202, 33023, 330232, 33025, 330252</b>	<b>33027, 330273</b>	<b>2310</b>	<b>23107</b>		
<b>Шины</b>						
- размерность	175R16C	185/75 R16C	195R16C	185/75 R16C	215/65 R16	225/75 R16
- минимально допустимый индекс нагрузки	98/96, 101/99	104/102	104/102	104/102	102	108
- скоростная категория	N, Q	Q	L	Q	T	S
- статический радиус, мм	310	310	331	310	310	340
<b>Оборудование транспортного средства</b>	<p>лестница на задней двери, багажник, стеллажи, верстак, встроенные шкафы - для 23257?, 2325A?, 2325B?;</p> <p>световая панель или проблесковый маячок желтого цвета - для 23257?, 2325A?, 2325B?;</p> <p>световая панель или проблесковый маячок синего цвета - для 2325A?;</p> <p>гидроподъемный борт – для 23250?, 23251?, 23252?, 23255?;</p> <p>рефрижераторная установка – для 23252?, 23258?, 23254?;</p> <p>цистерна вместимостью 500 л – для 23258?, 23259?;</p> <p>цистерна вместимостью 1300 л – для 23254?;</p> <p>торговые прилавки, шкафы, стеллажи, морозильные лари, холодильное оборудование, тепловое оборудование, генератор, отсек, для 23253? 23252? 23250?</p> <p>система навигации, тахограф, воздушный отопитель, предпусковой подогреватель- для всех</p> <p>краноманипуляторная установка – для 23257?, 2325A?, 2325B?; 23255?;</p>					

Руководитель органа по сертификации

\_\_\_\_\_

подпись

М.И. Грифф

\_\_\_\_\_

инициалы, фамилия

## E-RU.MT22.B.00429

## ОПИСАНИЕ МАРКИРОВКИ ТРАНСПОРТНОГО СРЕДСТВА

1. Место расположения и форма знака обращения на рынке:

На табличке изготовителя.

Знак обращения на рынке выполнен в соответствии с Постановлением Правительства Российской Федерации от 19 ноября 2003 г. № 696.

2. Место расположения таблички изготовителя:

на задней стойке проема правой двери кабины, под фиксатором замка.

3. Место расположения идентификационного номера:

3.1. На табличке изготовителя.

3.2. На наружной панели передка кабины, под капотом, с правой стороны.

4. Структура и содержание идентификационного номера (номеров) транспортных средств:

1	2	3	4	5	6	7	8	9	10	11	12	13	14	15	16	17
X	7	2	2	3	2	5	?	?	?	?	?	?	?	?	?	?

- поз. 1 - 3: Международный идентификационный код изготовителя (WMI):

X72 - ООО "ПИНГО-АВТО"

- поз. 4 - 9: код модификации транспортного средства:

232500, 232501, 232502, 232503, 232504, 232505, 232510, 232511, 232512, 232513, 232514, 232515, 232520, 232521, 232522, 232523, 232524, 232525, 232530, 232531, 232532, 232533, 232534, 232535, 232540, 232541, 232542, 232543, 232545, 232550, 232551, 232552, 232553, 232554, 232555, 232560, 232561, 232562, 232563, 232564, 232565, 232570, 232571, 232572, 232573, 232574, 232575, 232580, 232581, 232584, 232585, 232590, 232591, 232594, 232595, 2325A0, 2325A1, 2325A2, 2325A3, 2325A4, 2325A5, 2325B0, 2325B1, 2325B2, 2325B3, 2325B4, 2325B5, 232506, 232516, 232526, 232536, 232556, 232566, 232576, 2325A6, 2325B6, 232507, 232517, 232527, 232537, 232557, 232567, 232577, 2325A7, 2325B7

- поз. 10: Год выпуска или модельный год согласно Таблице 1 Приложения № 8 к техническому регламенту о безопасности колесных транспортных средств.

- поз. 11 - 17: Производственный номер транспортного средства.

Руководитель органа по сертификации

\_\_\_\_\_

подпись

М.И. Грифф

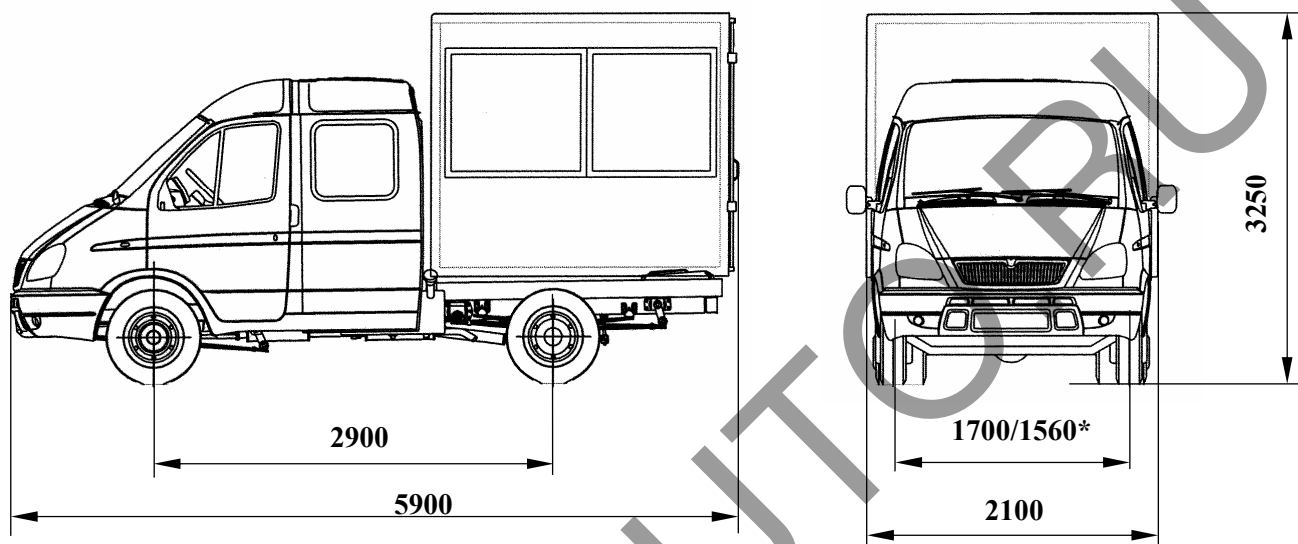
\_\_\_\_\_

инициалы, фамилия

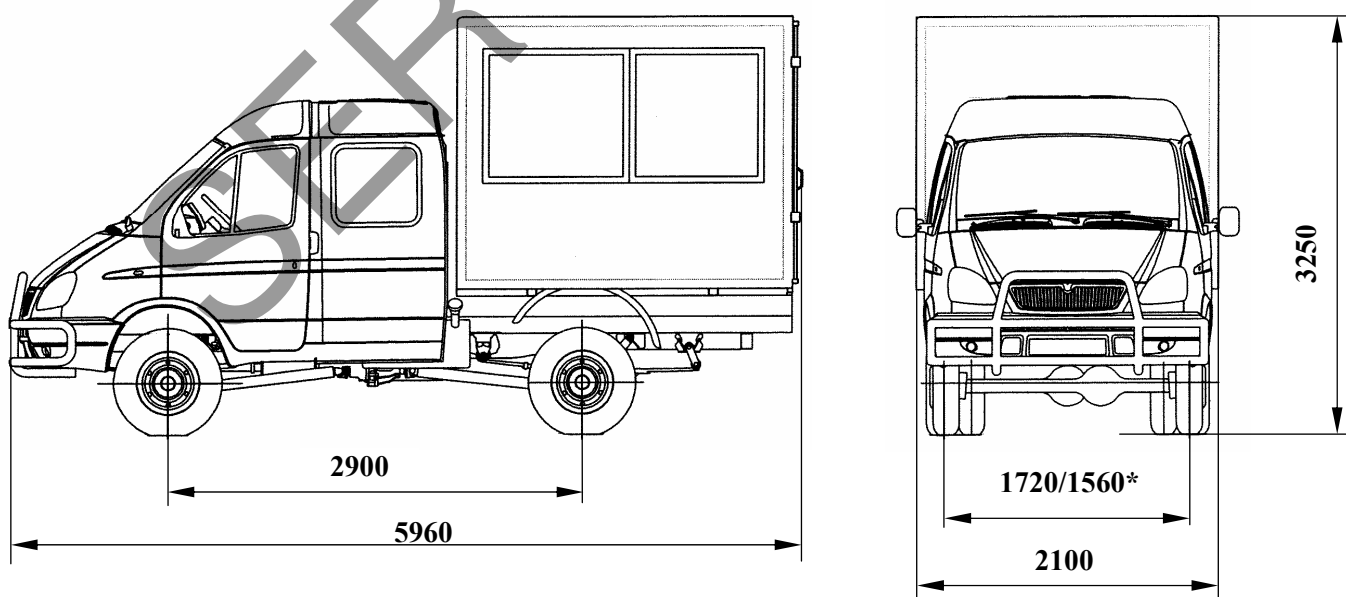
E-RU.MT22.B.00429

## ОБЩИЙ ВИД ТРАНСПОРТНОГО СРЕДСТВА 2325

модификация 232532



модификация 232533

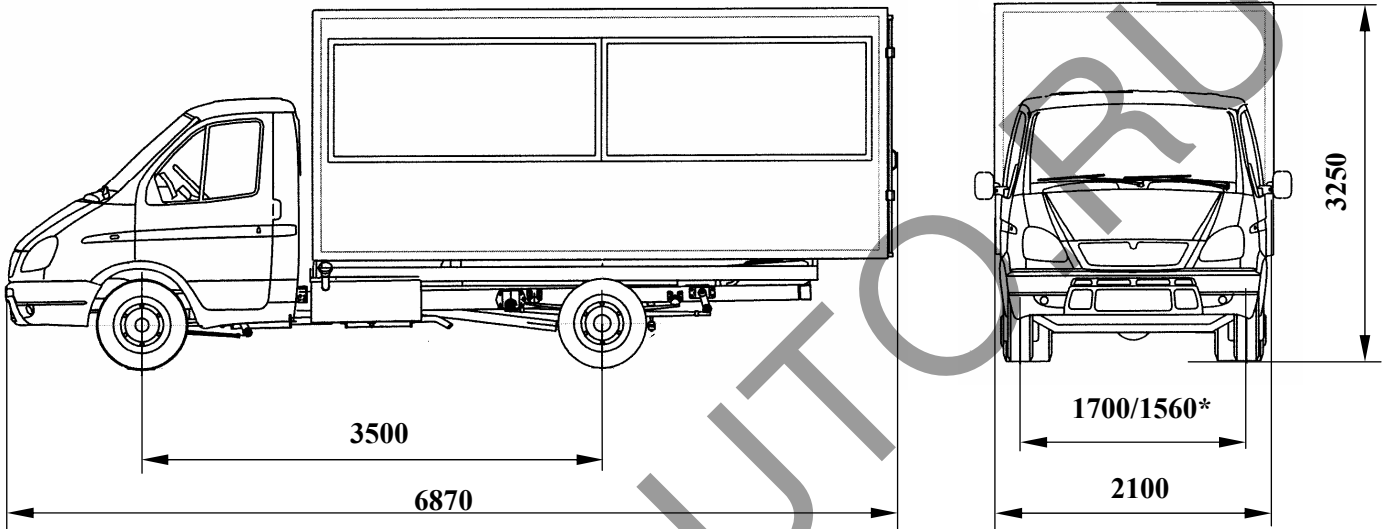


\* - колея передних / задних колес

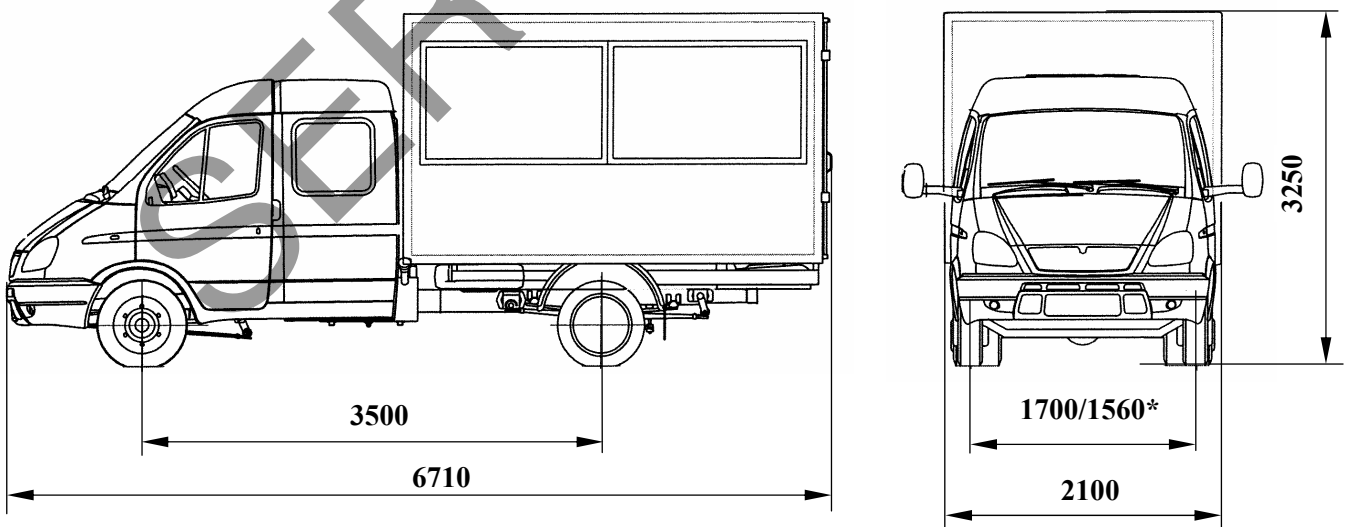
E-RU.MT22.B.00429

## ОБЩИЙ ВИД ТРАНСПОРТНОГО СРЕДСТВА 2325

модификация 232534



модификация 232535

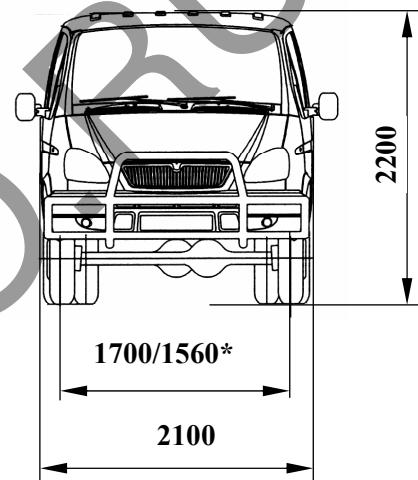
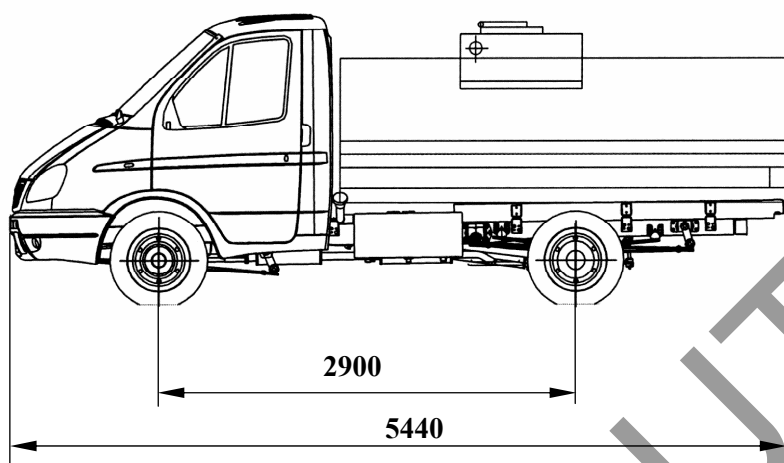


\* - колея передних / задних колес

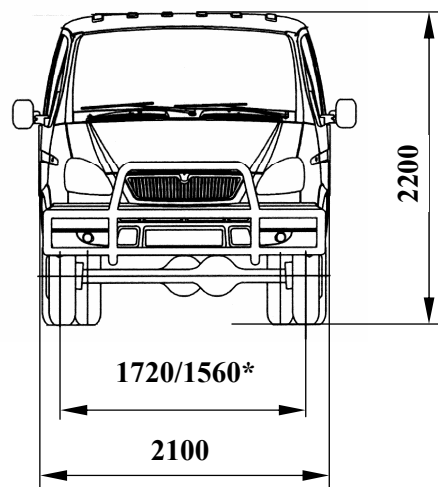
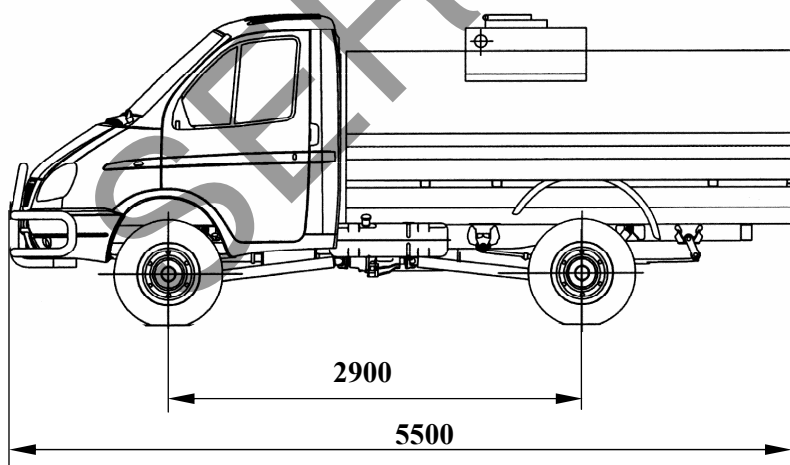
E-RU.MT22.B.00429

## ОБЩИЙ ВИД ТРАНСПОРТНОГО СРЕДСТВА 2325

модификация 232540



модификация 232541

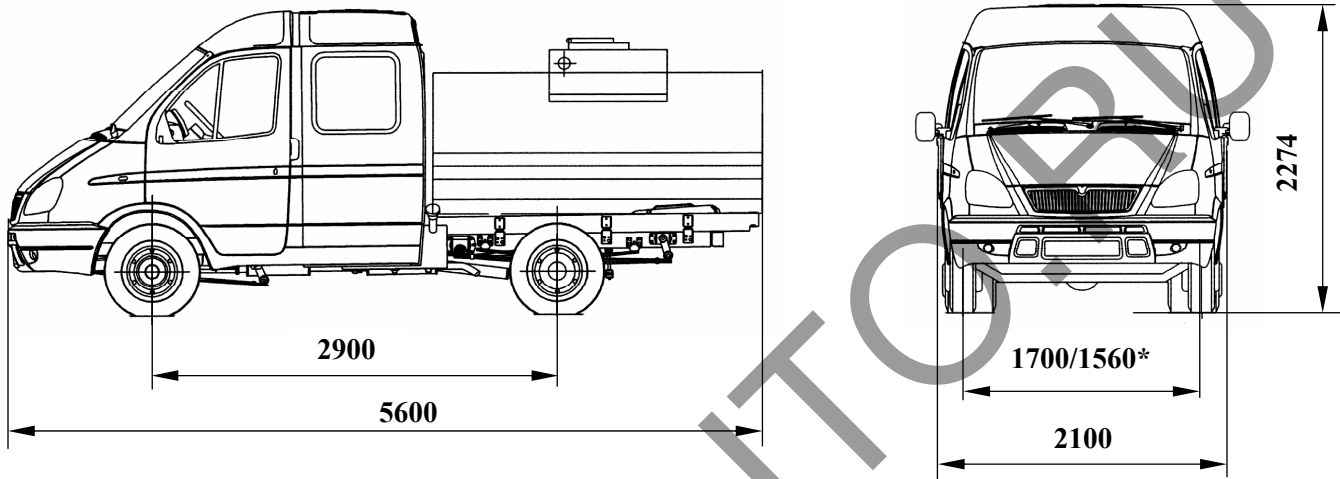


\* - колея передних / задних колес

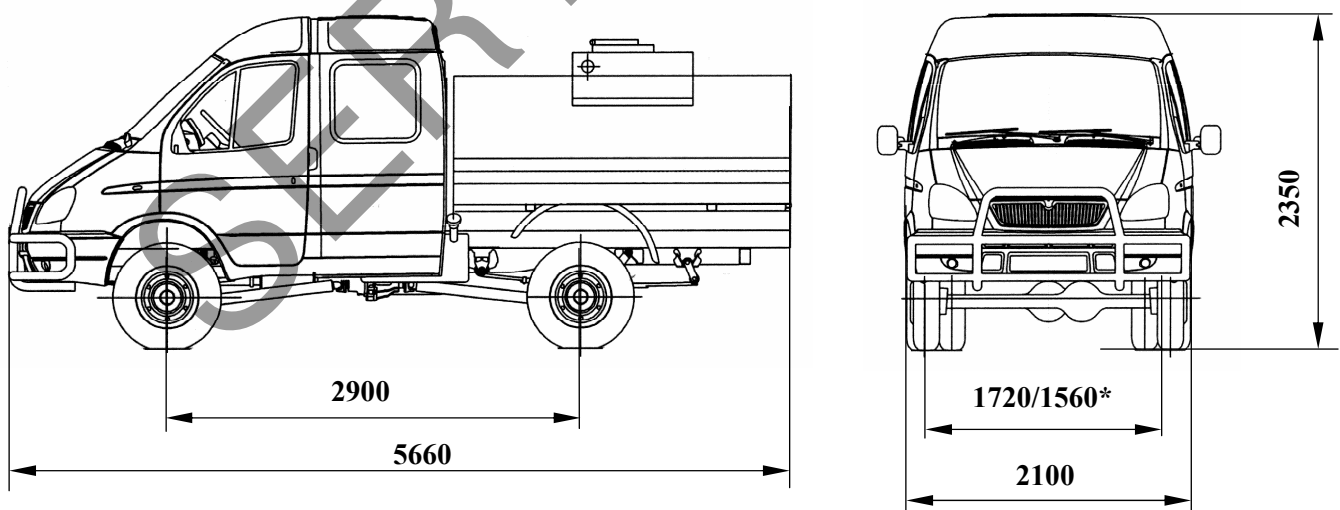
E-RU.MT22.B.00429

## ОБЩИЙ ВИД ТРАНСПОРТНОГО СРЕДСТВА 2325

модификация 232542



модификация 232543

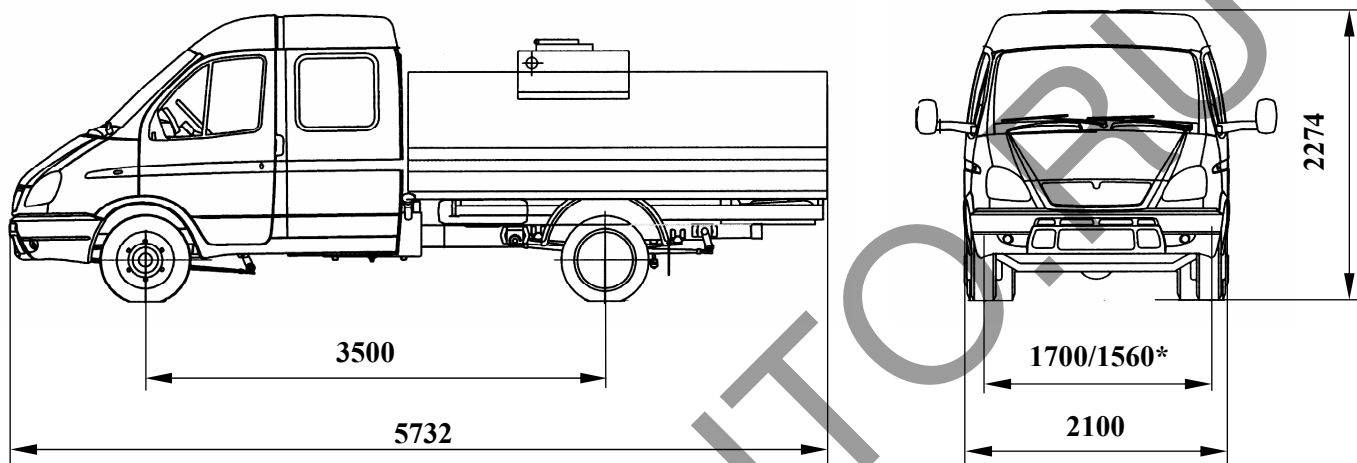


\* - колея передних / задних колес

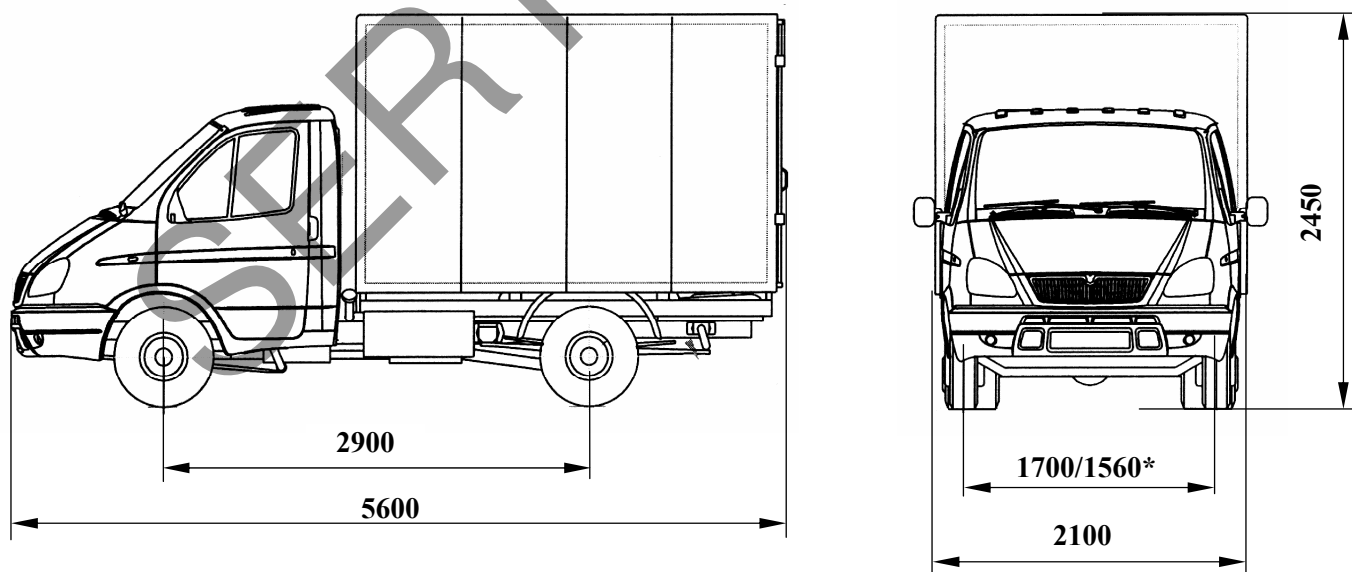
E-RU.MT22.B.00429

## ОБЩИЙ ВИД ТРАНСПОРТНОГО СРЕДСТВА 2325

модификация 232545



модификация 232560

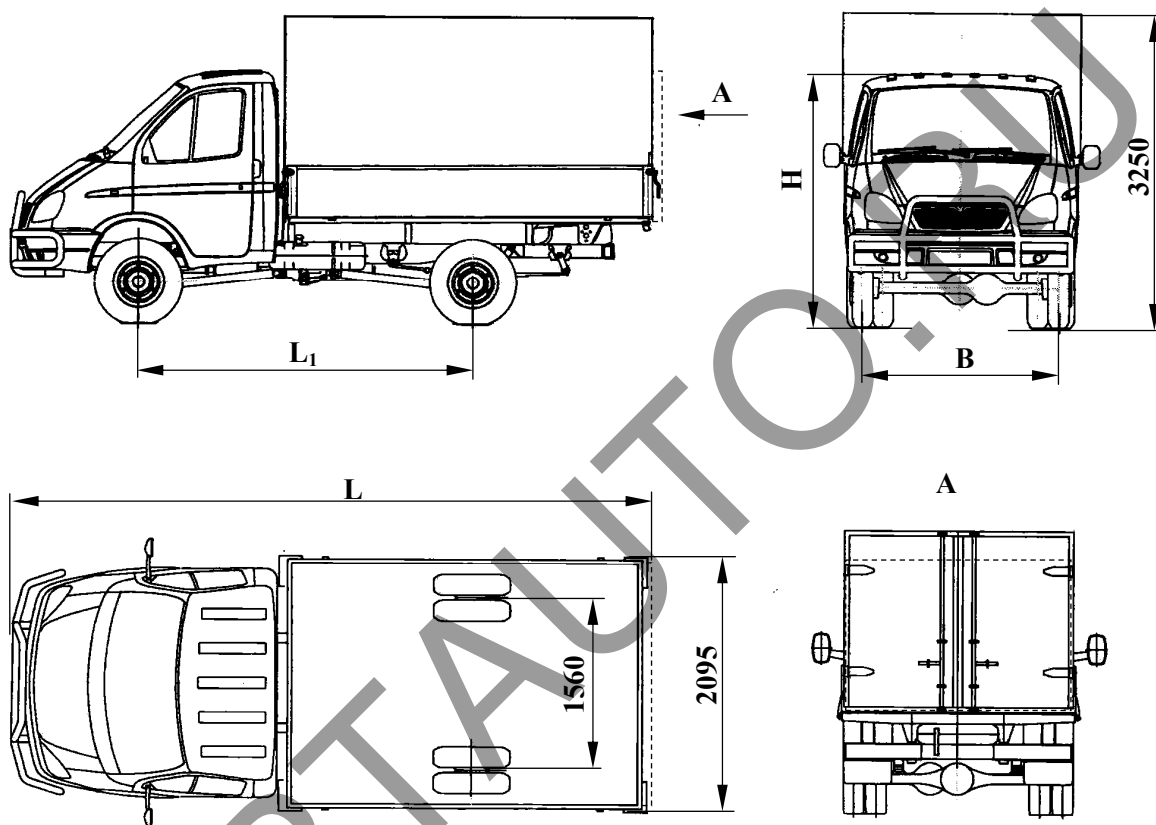


\* - колея передних / задних колес

E-RU.MT22.B.00429

## ОБЩИЙ ВИД ТРАНСПОРТНОГО СРЕДСТВА 2325

модификации 232550, 232551, 232554



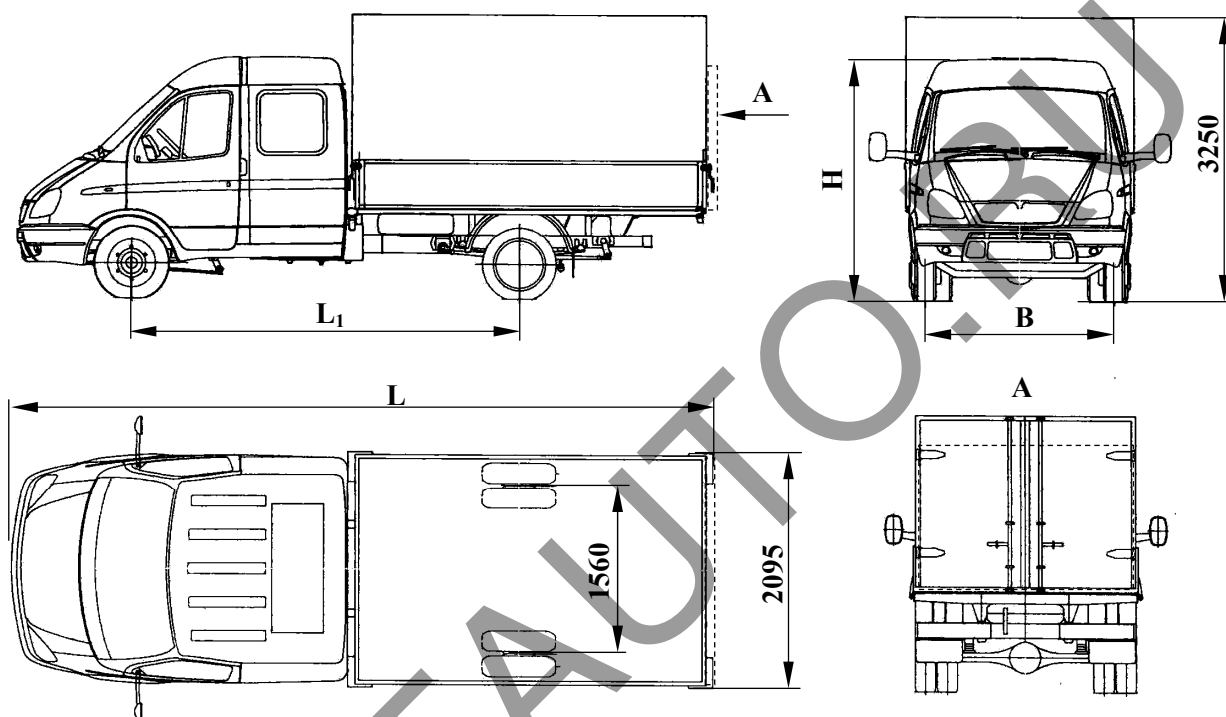
Обозначение	L	L <sub>1</sub>	H	B
232550	5480	2900	2120	1700
232551	5570	2900	2200	1720
232554	6870, 7450	3500, 4250	2120	1700



E-RU.MT22.B.00429

## ОБЩИЙ ВИД ТРАНСПОРТНОГО СРЕДСТВА 2325

модификации 232552, 232553, 232555

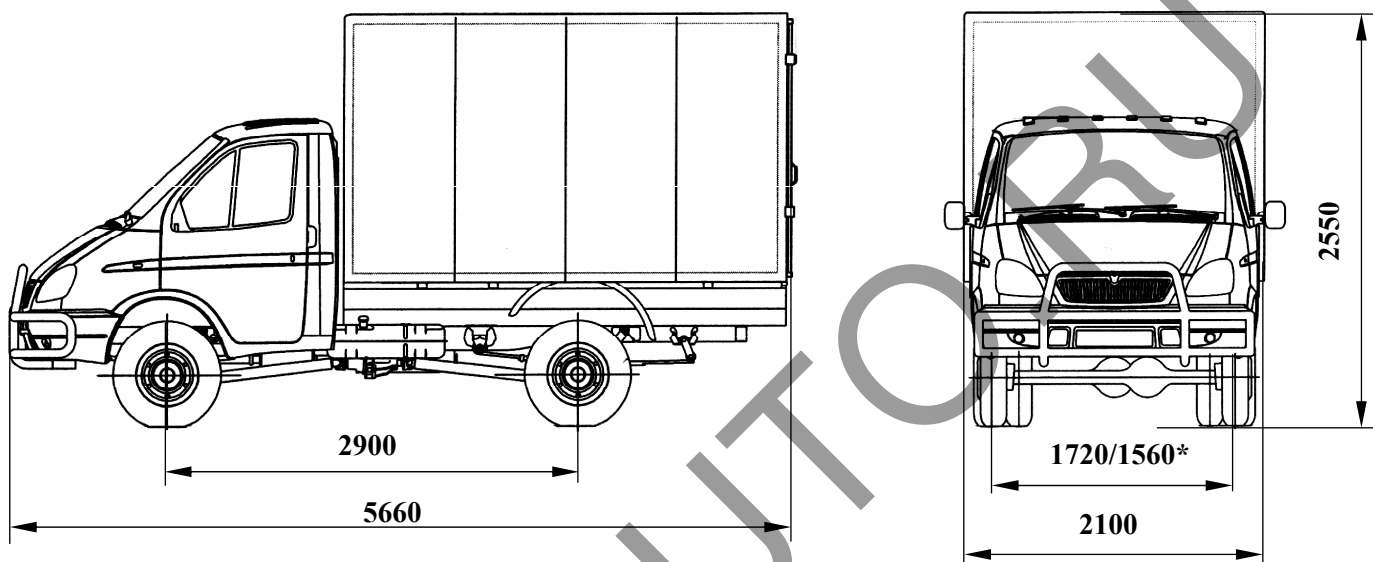


Обозначение	L	L <sub>1</sub>	H	B
232552	5480	2900	2120	1700
232553	5570	2900	2200	1720
232555	6710, 7450	3500, 4250	2274	1700

E-RU.MT22.B.00429

## ОБЩИЙ ВИД ТРАНСПОРТНОГО СРЕДСТВА 2325

модификация 232561

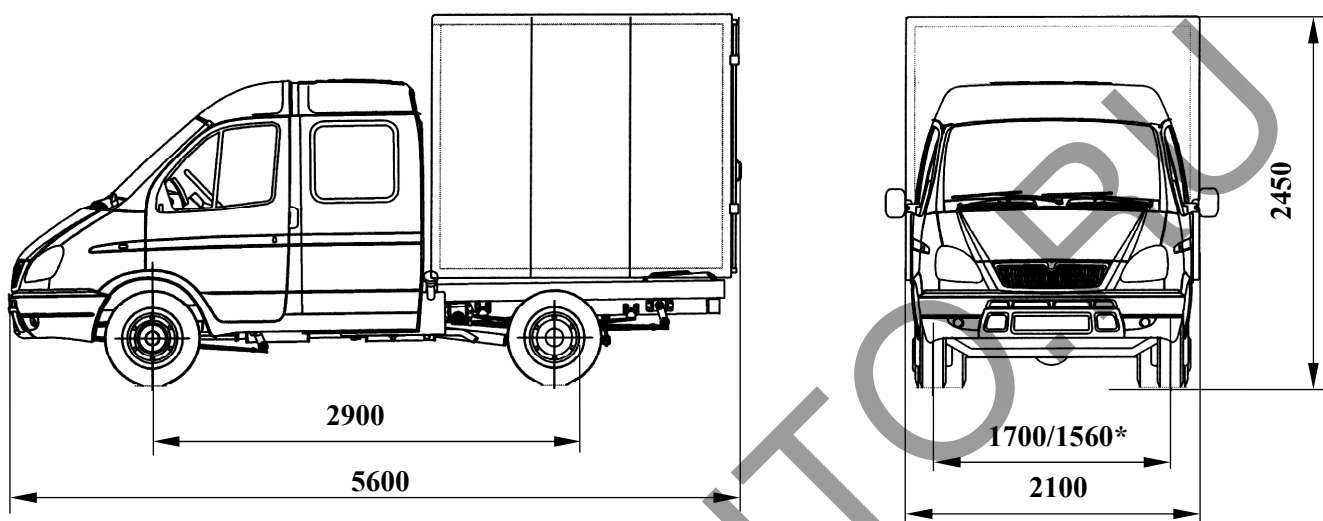


\* - колея передних / задних колес

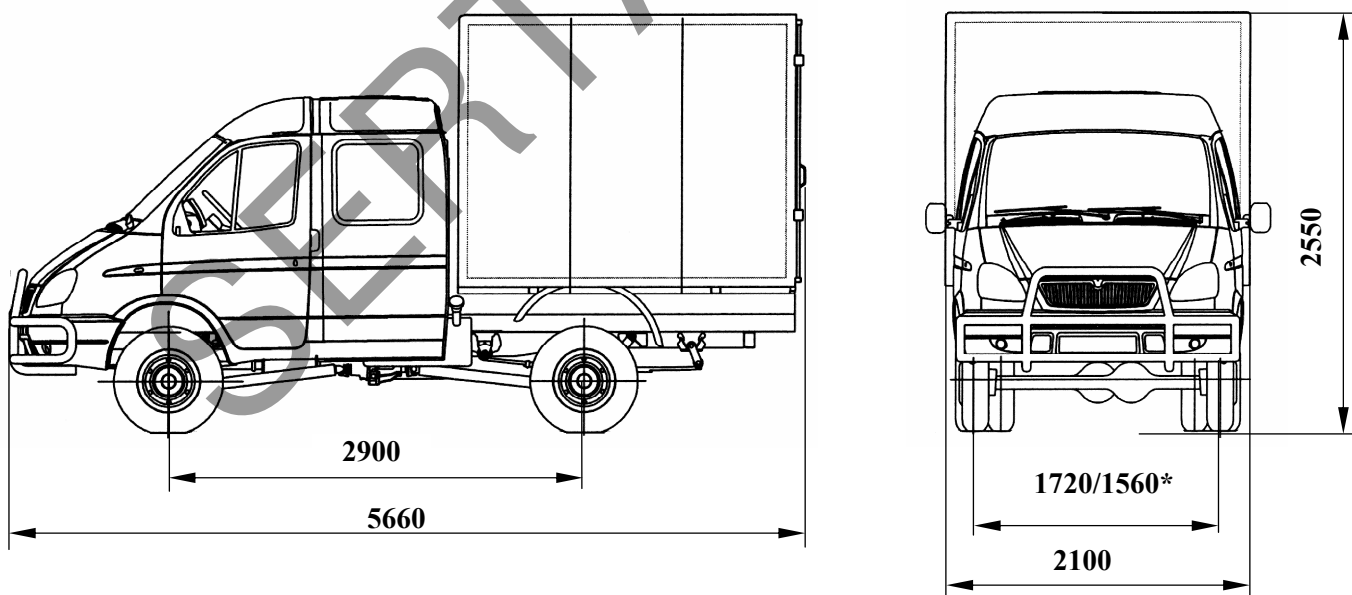
E-RU.MT22.B.00429

## ОБЩИЙ ВИД ТРАНСПОРТНОГО СРЕДСТВА 2325

модификация 232562



модификация 232563

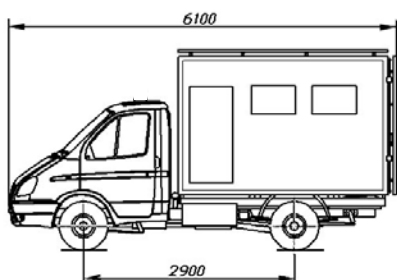


\* - колея передних / задних колес

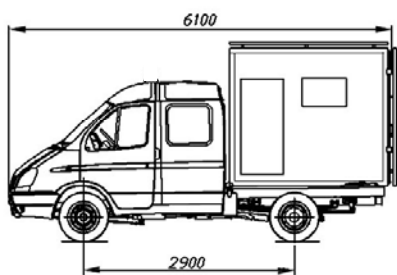
E-RU.MT22.B.00429

## ОБЩИЙ ВИД ТРАНСПОРТНОГО СРЕДСТВА 2325

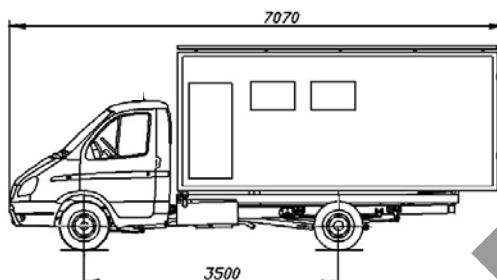
модификация 232570, 2325A0,  
2325B0



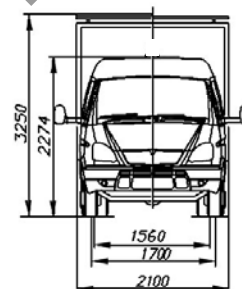
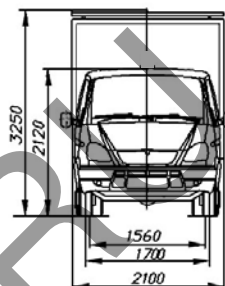
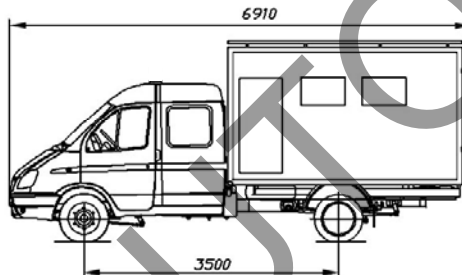
модификация 232572,  
2325A2, 2325B2



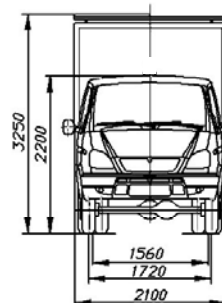
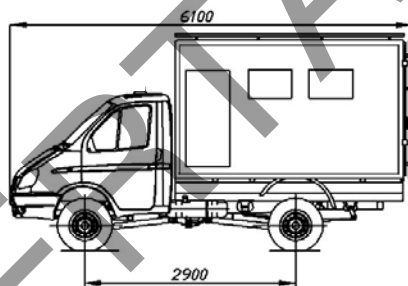
модификация 232574, 2325A4,  
2325B4



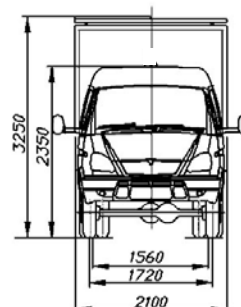
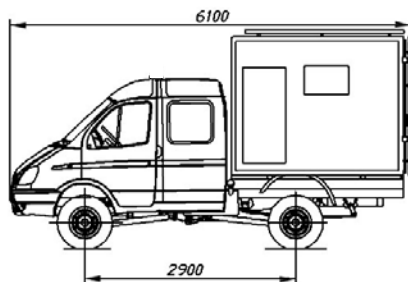
модификация 232575, 2325A5,  
2325B5



модификация 232571, 2325A1,  
2325B1



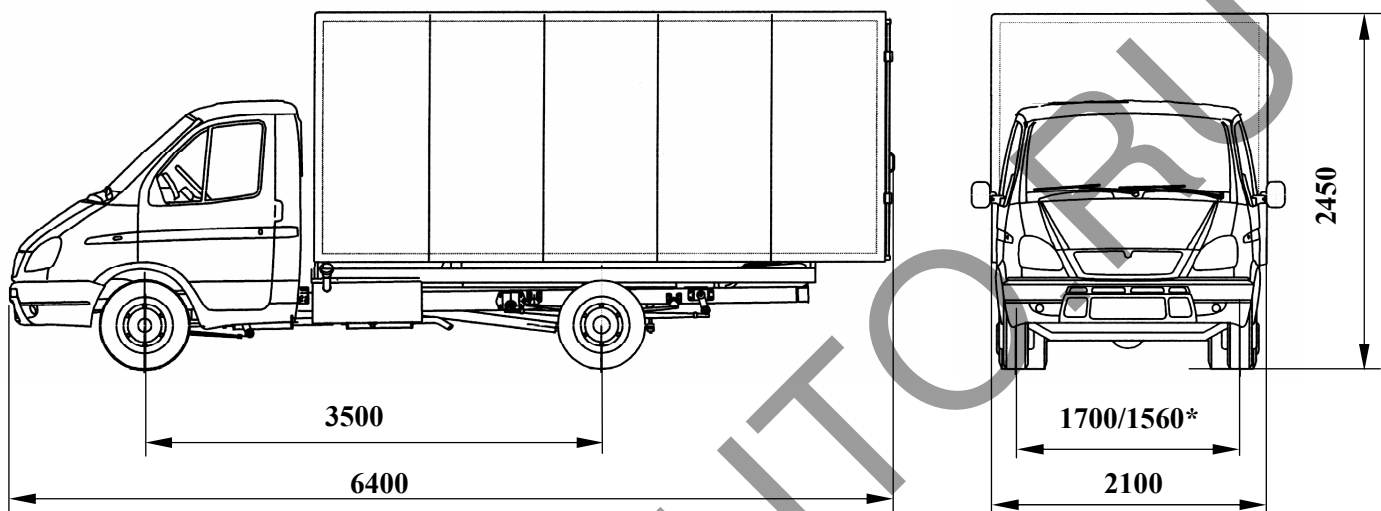
модификация 232573, 2325A3,  
2325B3



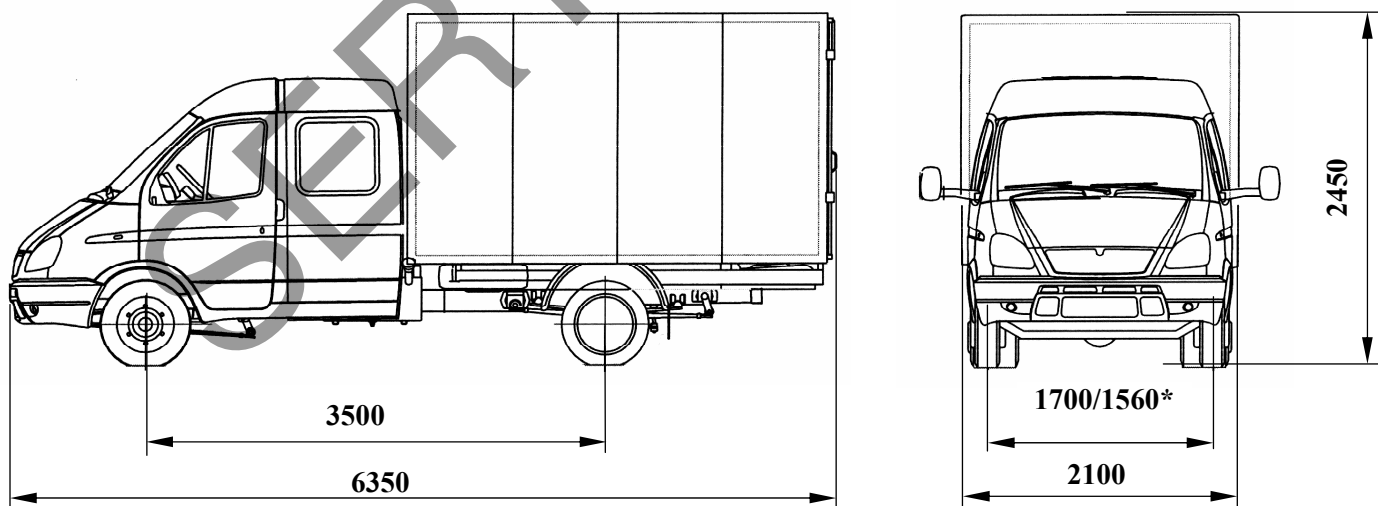
E-RU.MT22.B.00429

## ОБЩИЙ ВИД ТРАНСПОРТНОГО СРЕДСТВА 2325

модификация 232564



модификации 232565

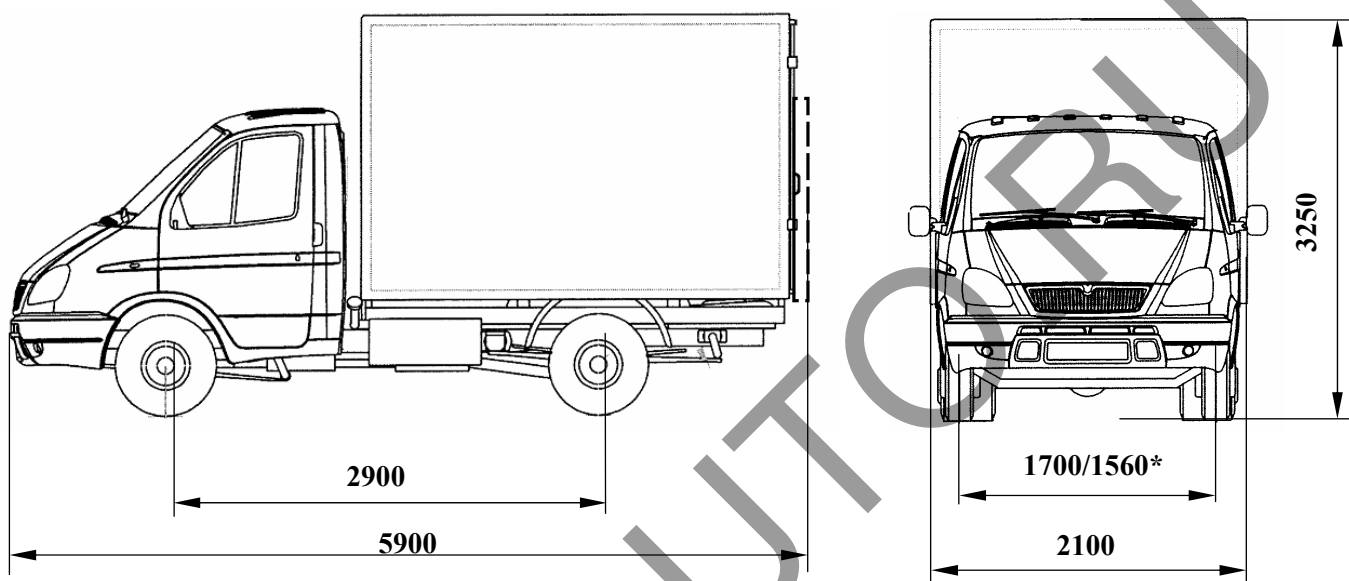


\* - колея передних/задних колес

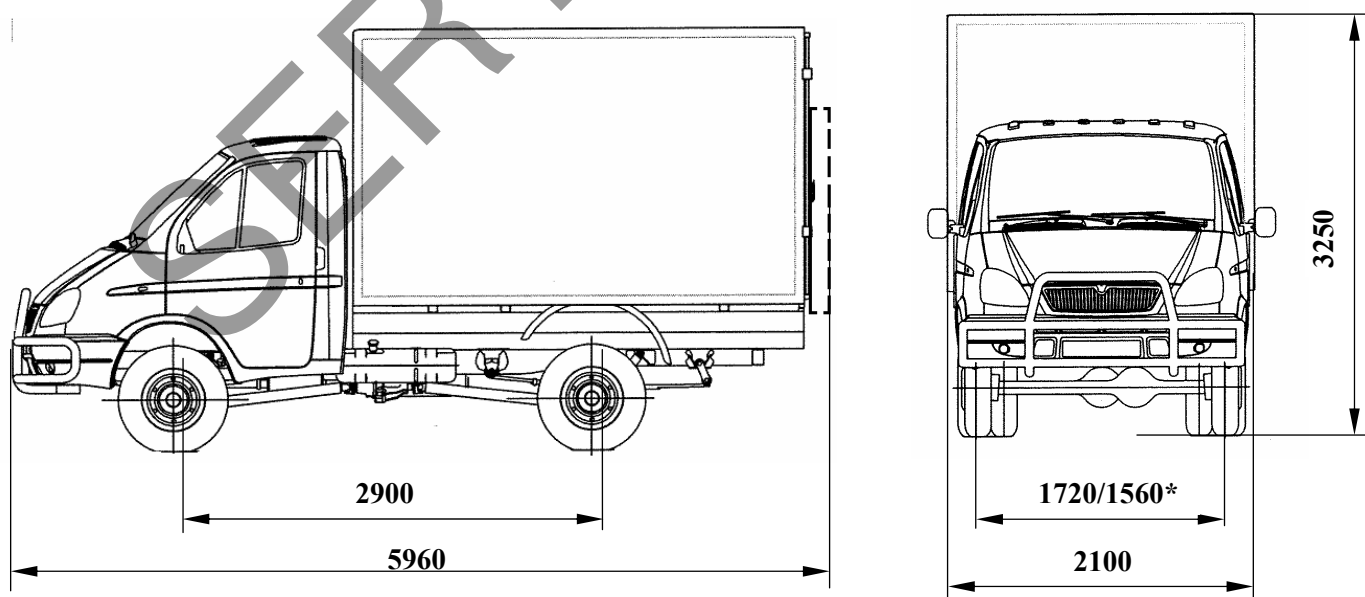
E-RU.MT22.B.00429

## ОБЩИЙ ВИД ТРАНСПОРТНОГО СРЕДСТВА 2325

модификации 232500, 232510, 232520



модификации 232501, 232511, 232521

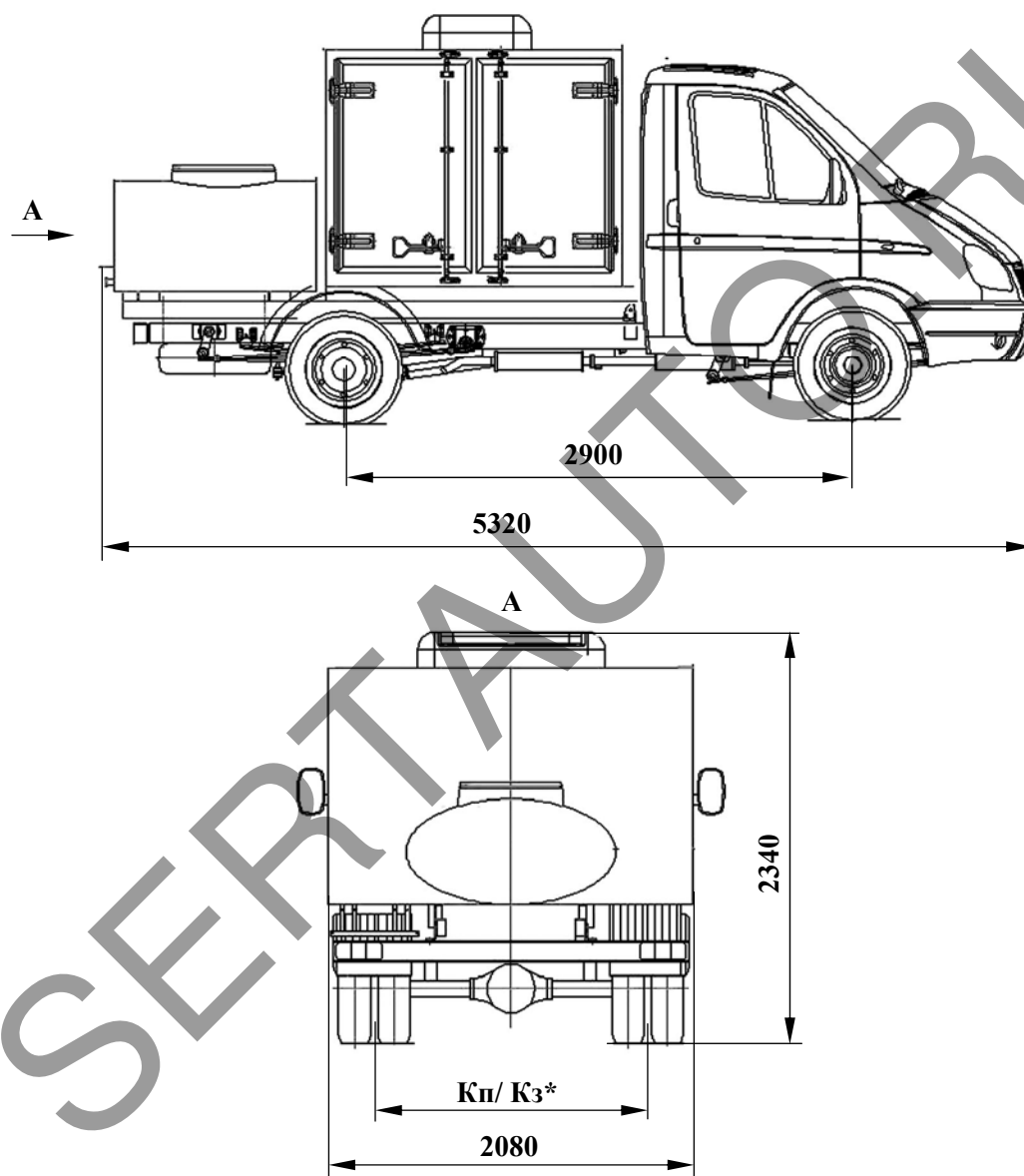


\* - колея передних/задних колес

E-RU.MT22.B.00429

## ОБЩИЙ ВИД ТРАНСПОРТНОГО СРЕДСТВА 2325

модификации 232580, 232590, 232581, 232591



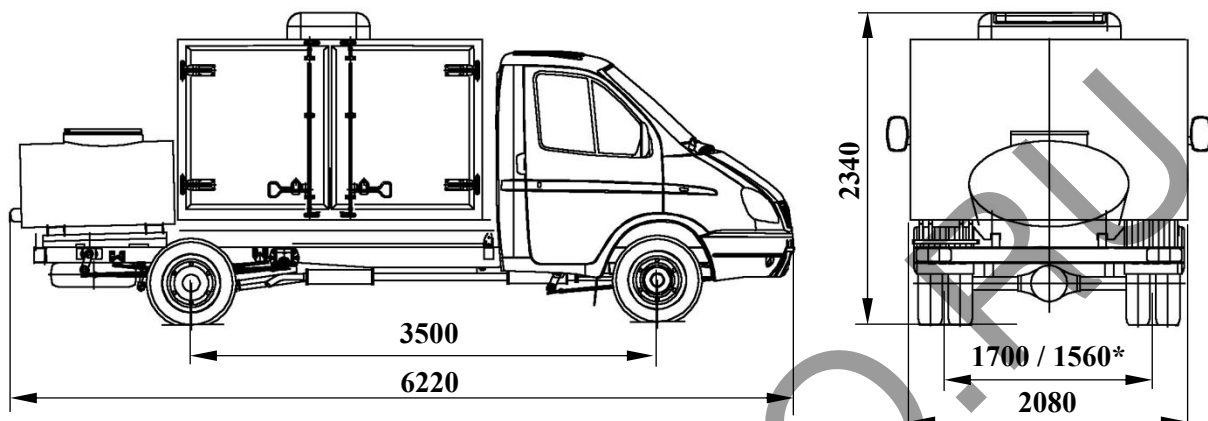
\* - колея передних/задних колес

Обозначение	Кп	Кз
232580, 232590	1700	1560
232581, 232591	1720	1560

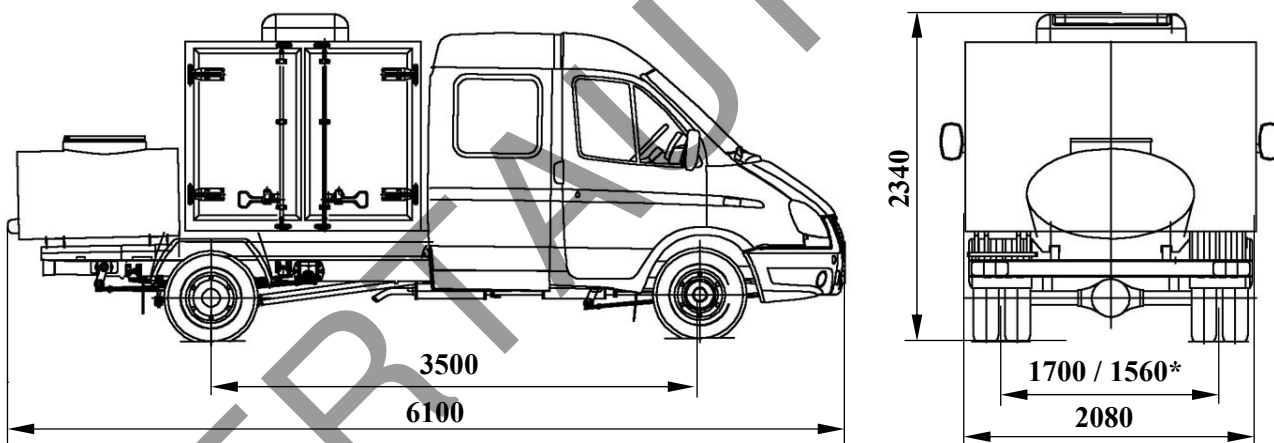
E-RU.MT22.B.00429

## ОБЩИЙ ВИД ТРАНСПОРТНОГО СРЕДСТВА 2325

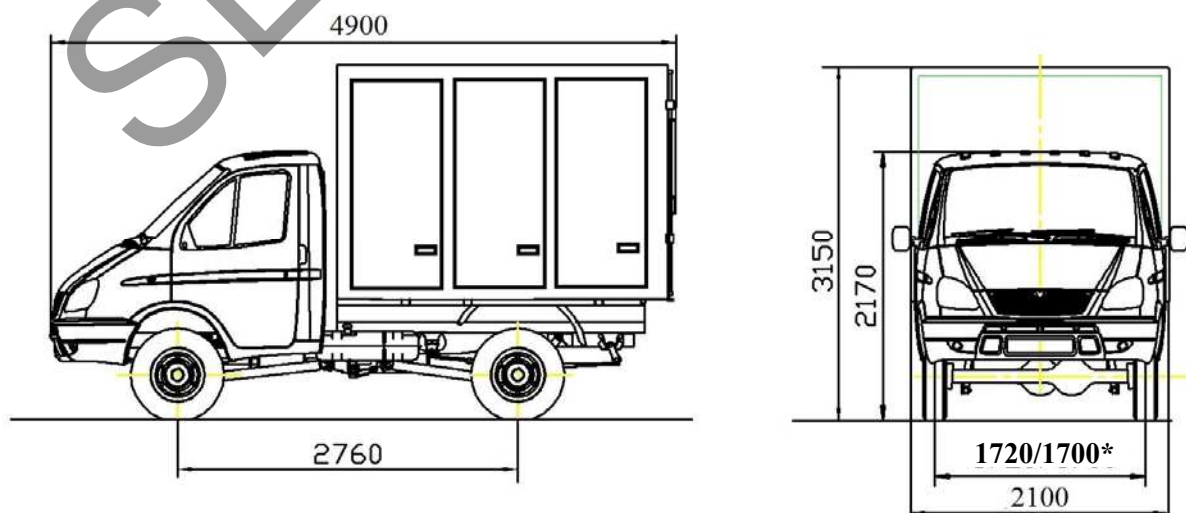
модификации 232584, 232594



232585, 232595



модификация 232567



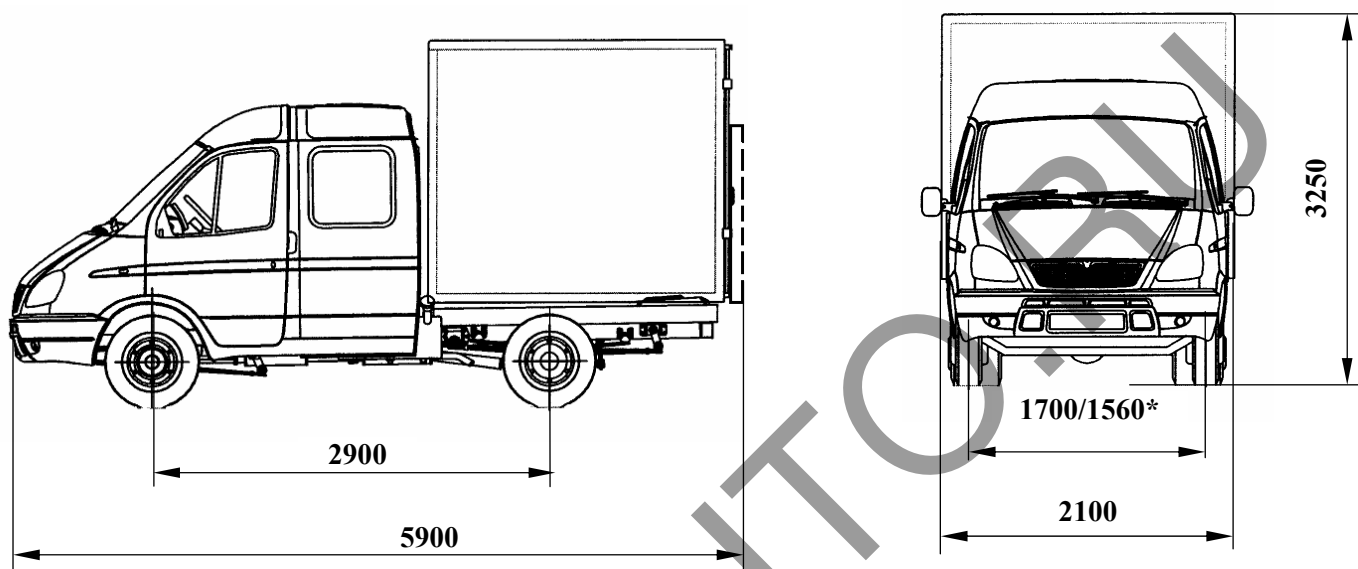
\* - колея передних / задних колес



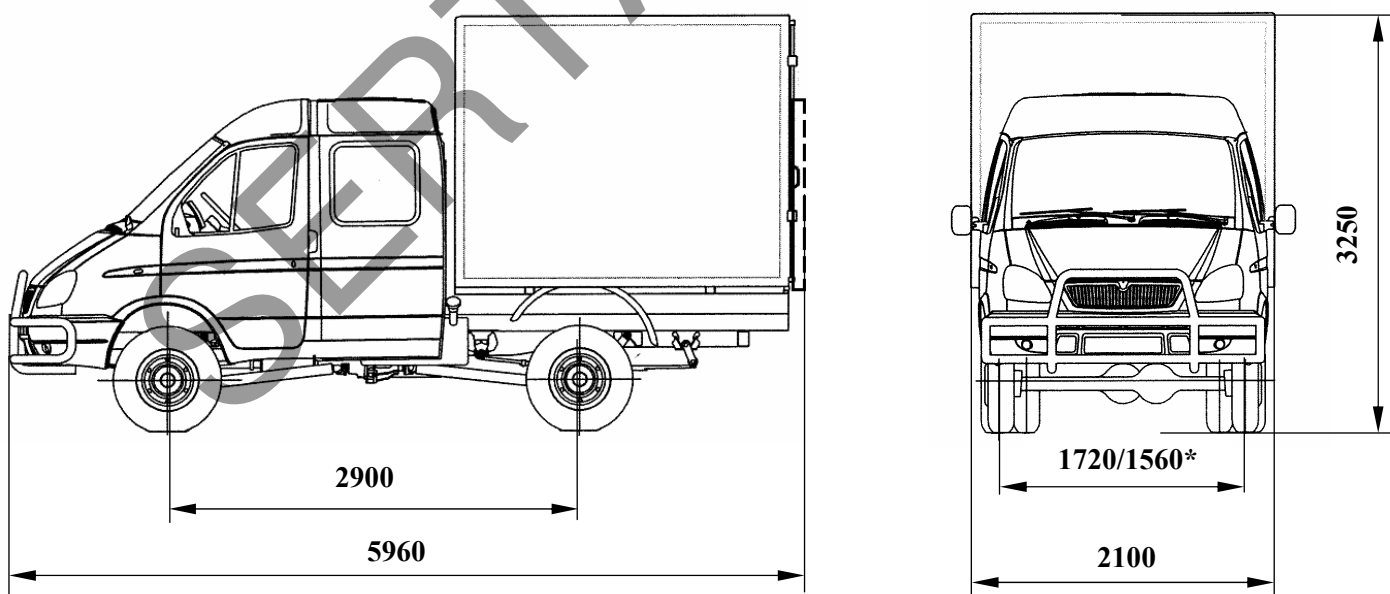
E-RU.MT22.B.00429

## ОБЩИЙ ВИД ТРАНСПОРТНОГО СРЕДСТВА 2325

модификации 232502, 232512, 232522



модификации 232503, 232513, 232523

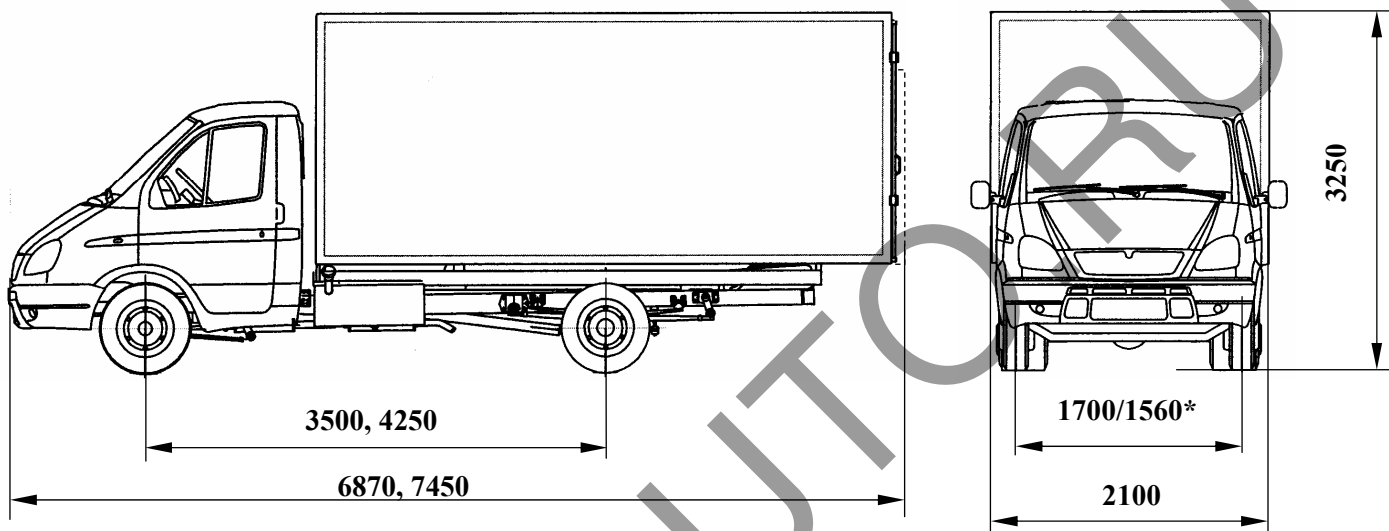


\* - колея передних / задних колес

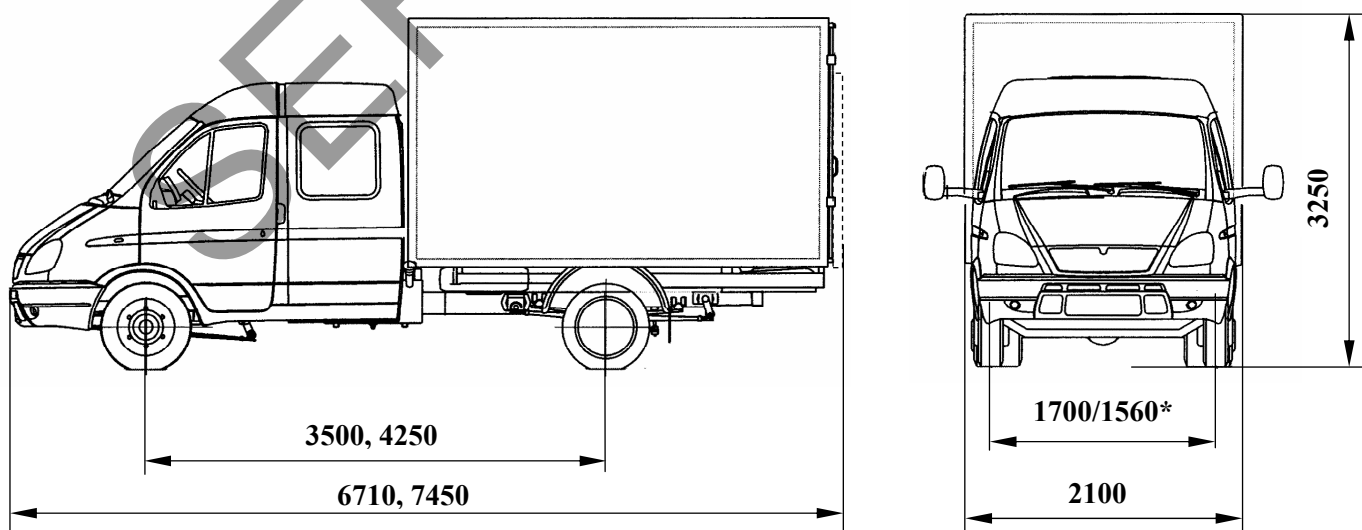
E-RU.MT22.B.00429

## ОБЩИЙ ВИД ТРАНСПОРТНОГО СРЕДСТВА 2325

модификации 232504, 232514, 232524



модификации 232505, 232515, 232525

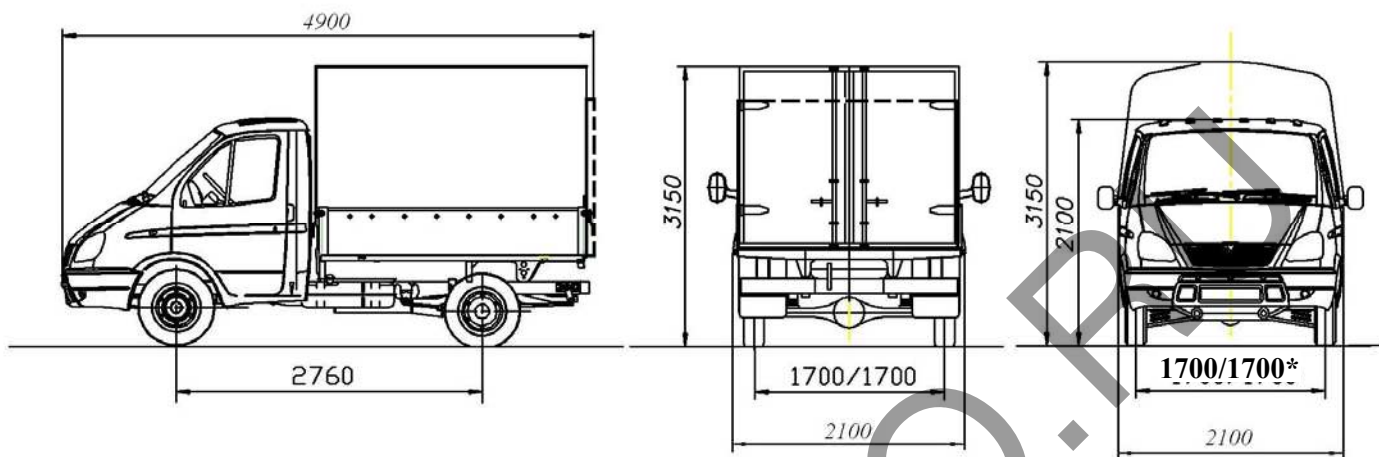


\* - колея передних / задних колес

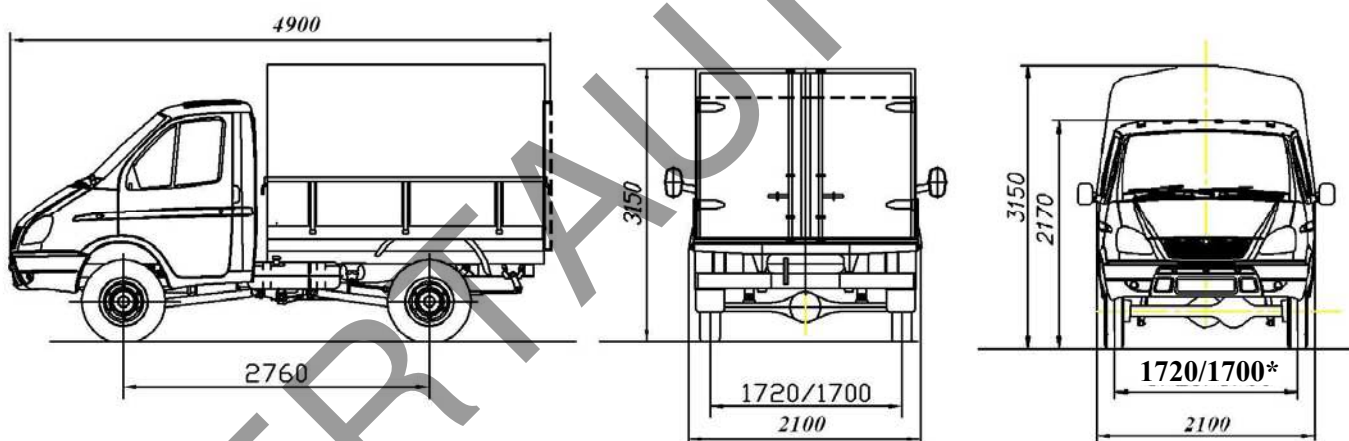
E-RU.MT22.B.00429

## ОБЩИЙ ВИД ТРАНСПОРТНОГО СРЕДСТВА 2325

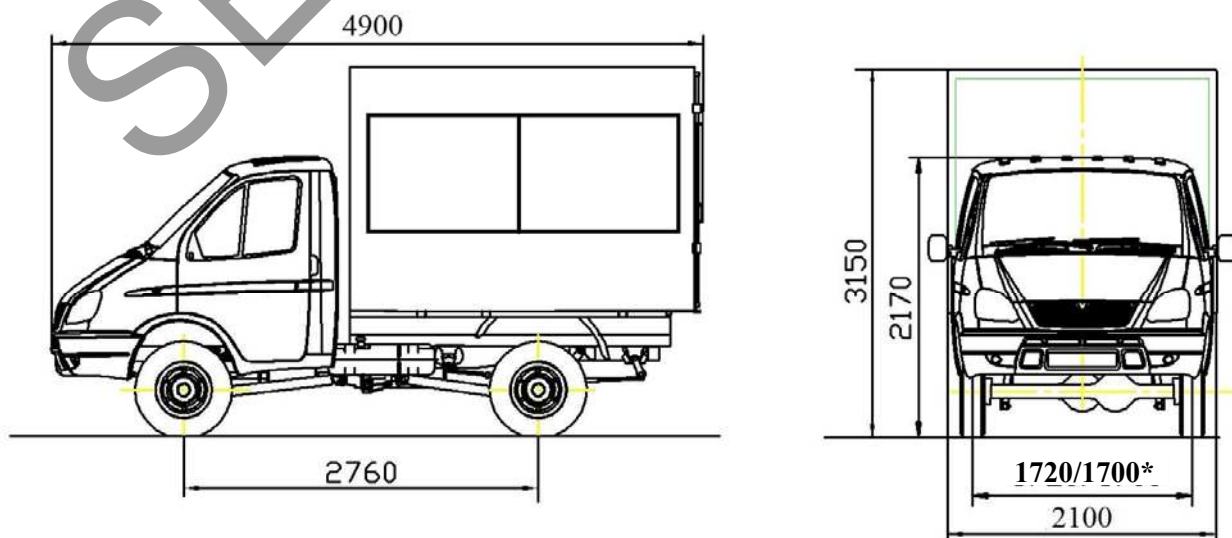
модификация 232556



модификация 232557



модификация 232537

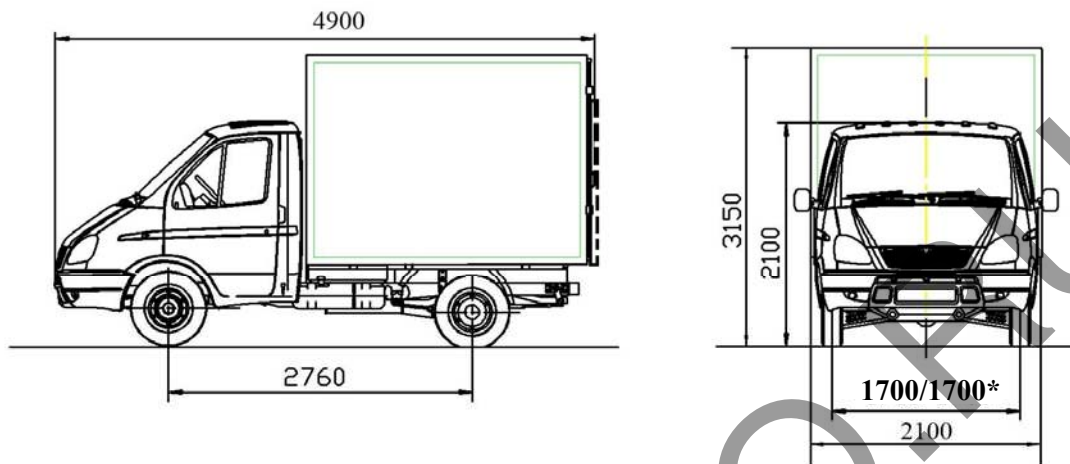


\* - колея передних / задних колес

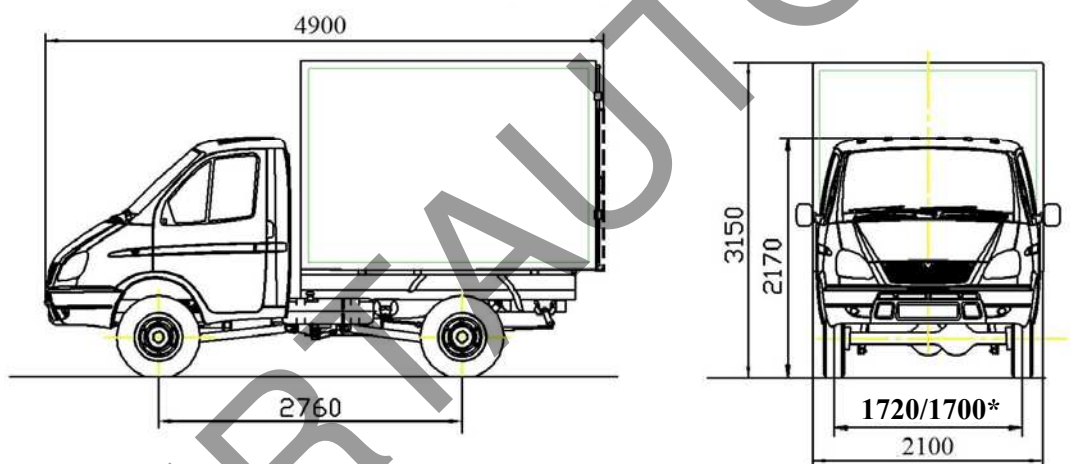
E-RU.MT22.B.00429

## ОБЩИЙ ВИД ТРАНСПОРТНОГО СРЕДСТВА 2325

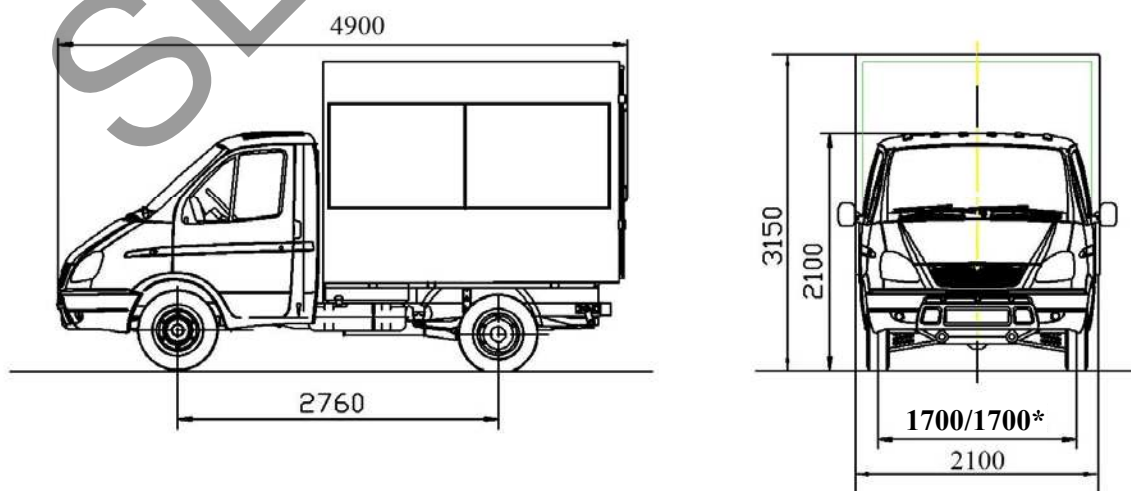
модификации 232506, 232516, 232526



модификации 232507, 232517, 232527



модификация 232536

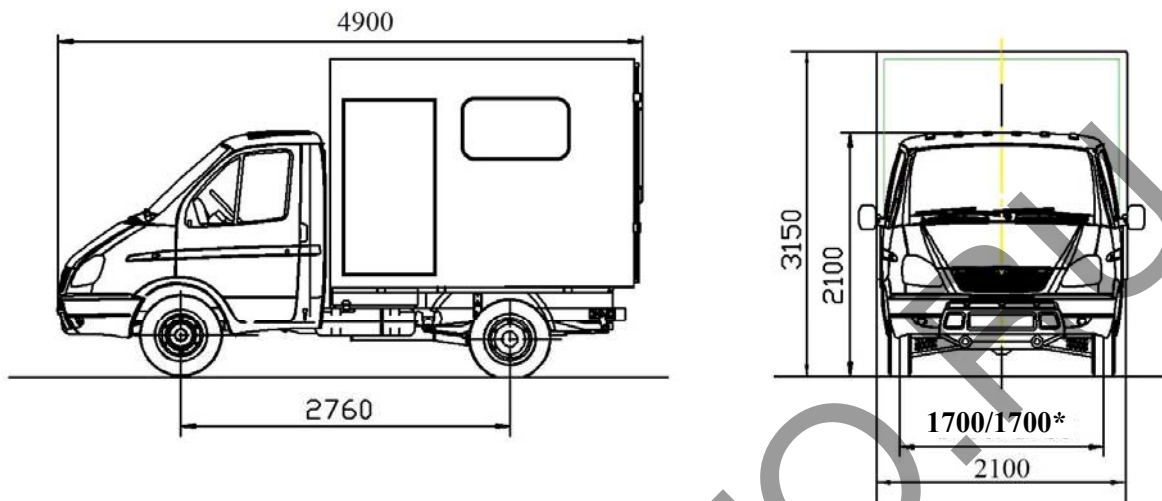


\* - колея передних / задних колес

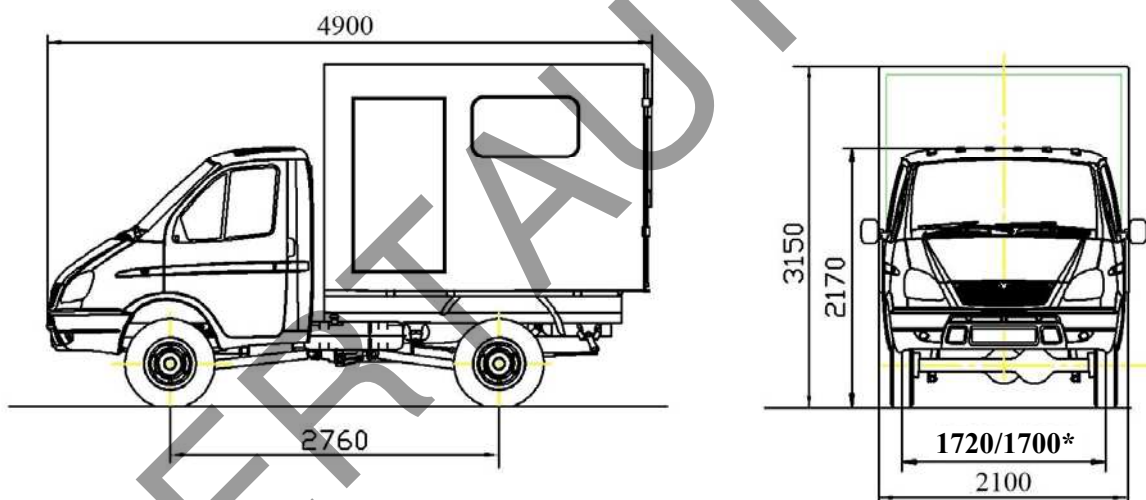
E-RU.MT22.B.00429

## ОБЩИЙ ВИД ТРАНСПОРТНОГО СРЕДСТВА 2325

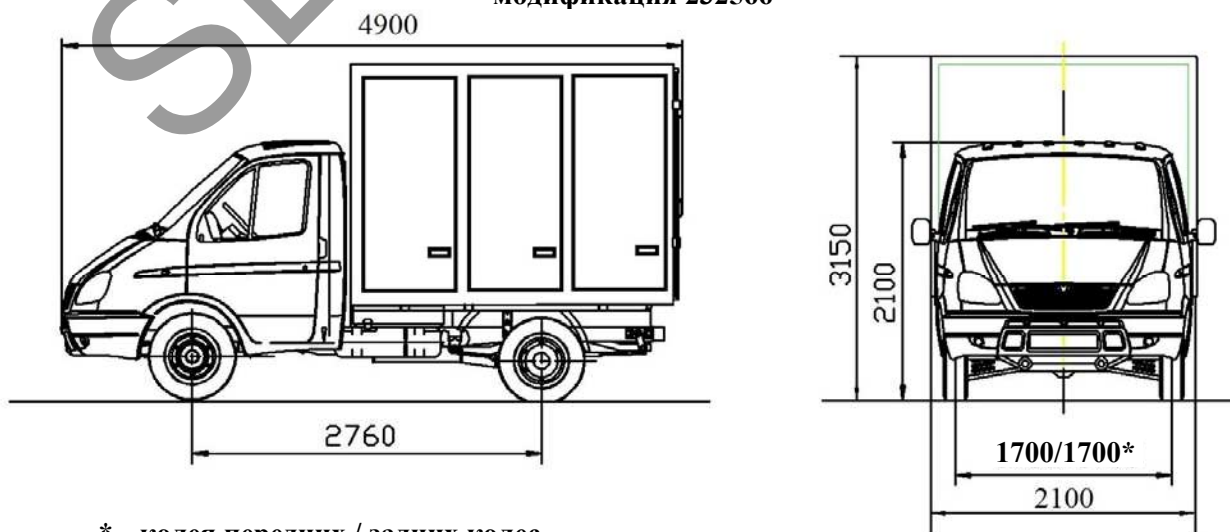
модификации 232576, 2325A6, 2325B6



модификации 232577, 2325A7, 2325B7



модификация 232566

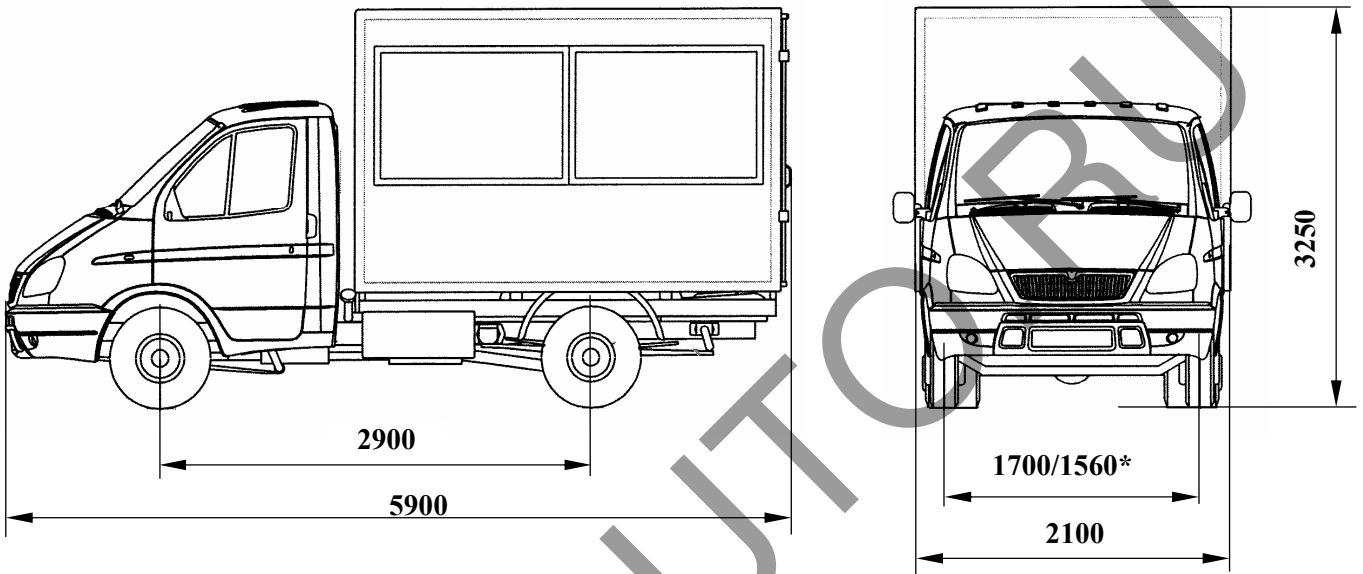


\* - колея передних / задних колес

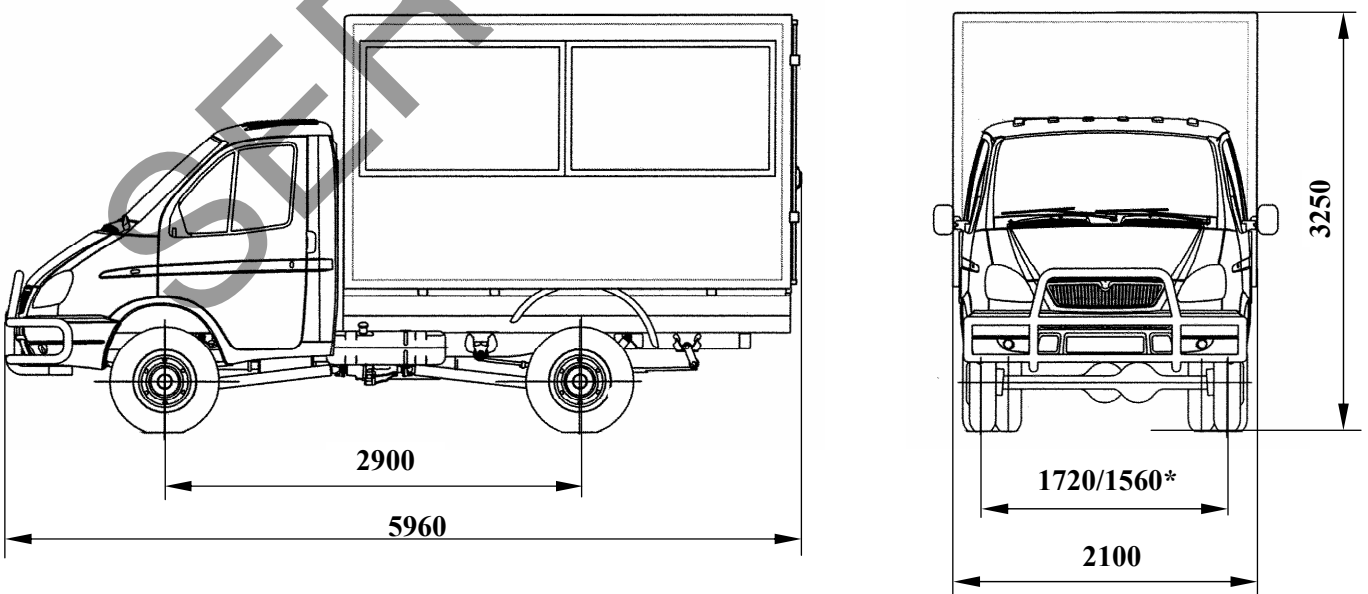
E-RU.MT22.B.00429

## ОБЩИЙ ВИД ТРАНСПОРТНОГО СРЕДСТВА 2325

модификация 232530



модификация 232531

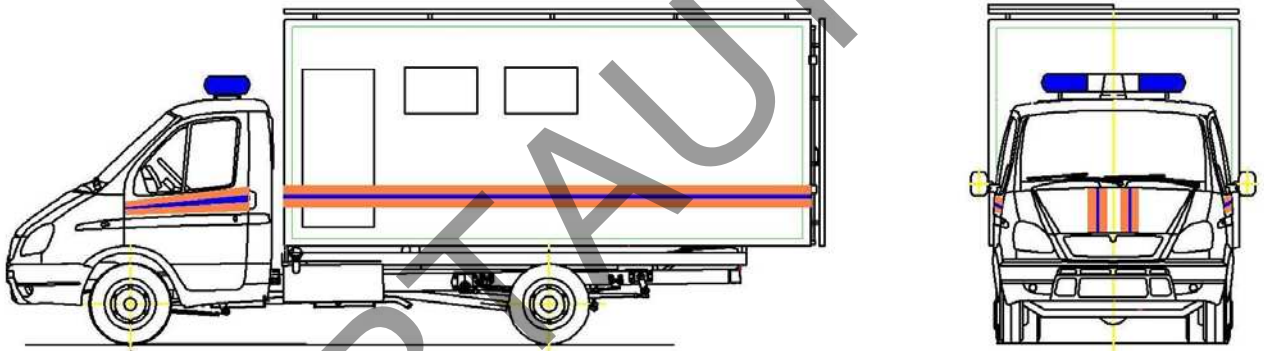
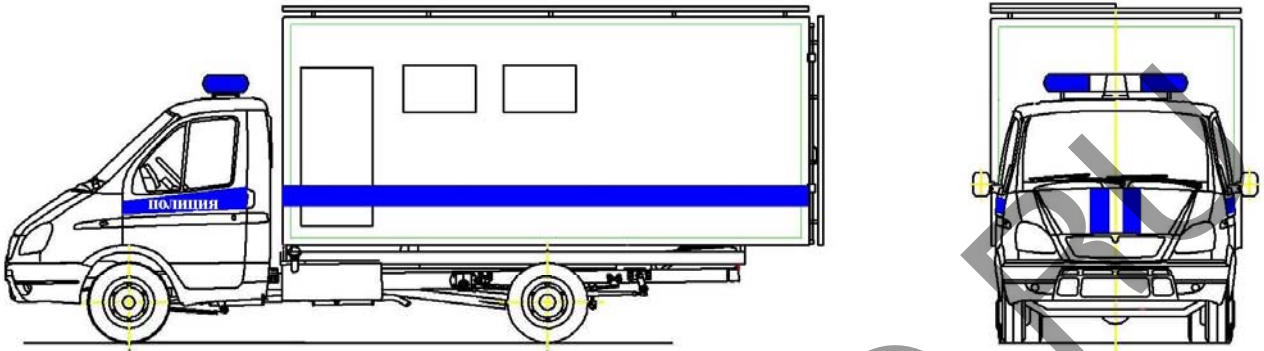


\* - колея передних / задних колес

E-RU.MT22.B.00429

## ОБЩИЙ ВИД ТРАНСПОРТНОГО СРЕДСТВА 2325

цветографические схемы



вариант планировки шестиместной кабины

