

E-DE.AЯ04.B.00104.P3

22 апреля 2013

31 декабря 2013

продукции машиностроения Федерального государственного унитарного  
 предприятия "Всероссийский научно-исследовательский  
 институт стандартизации и сертификации в машиностроении" (ОС "ПРОММАШ")  
 123007, г. Москва, ул. Шеногина, 4, ОГРН: 1037739388939,  
 ГР № РОСС RU.0001.11АЯ04 с 17.04.2013 г. по 17.04.2018 г.  
 тел.: (499) 259-74-85, факс: (499) 256-14-77, e-mail: 203-1@gost.ru

МАРКА	QUATTRO
КОММЕРЧЕСКОЕ НАИМЕНОВАНИЕ	AUDI S5, AUDI RS5, AUDI RS5 Cabriolet
ТИП	B8
МОДИФИКАЦИИ	—
КАТЕГОРИЯ	M <sub>1</sub>
ЭКОЛОГИЧЕСКИЙ КЛАСС	4 (с дв. CAUA, CFSA); 5 (с дв. CFSA)
КОД ОКП / ТН ВЭД	45 1481/ 8703 24
ЗАЯВИТЕЛЬ И ЕГО АДРЕС	Общество с ограниченной ответственностью «ФОЛЬКСВАГЕН Груп Рус» (ООО «ФОЛЬКСВАГЕН Груп Рус») 248926, г. Калуга, ул. Автомобильная, д. 1, Российская Федерация ОГРН: 1025005336564 тел.: (495) 258-39-01, факс: (499) 271-08-75
ИЗГОТОВИТЕЛЬ И ЕГО АДРЕС	quattro GmbH, D-74148, Neckarsulm, Germany тел.: + 49 841-89-0, факс: + 49 841-89-32524
ПРЕДСТАВИТЕЛЬ ИЗГОТОВИТЕЛЯ И ЕГО АДРЕС	Общество с ограниченной ответственностью «ФОЛЬКСВАГЕН Груп Рус» (ООО «ФОЛЬКСВАГЕН Груп Рус») 248926, г. Калуга, ул. Автомобильная, д. 1, Российская Федерация ОГРН: 1025005336564 тел.: (495) 258-39-01, факс: (499) 271-08-75
СБОРОЧНЫЕ ЗАВОДЫ И ИХ АДРЕСА	AUDI AG, D-74148, Neckarsulm, Germany AUDI AG, D-85045, Ingolstadt, Germany
ПОСТАВЩИК СБОРОЧНЫХ КОМПЛЕКТОВ И ЕГО АДРЕС	—

соответствуют установленным в Российской Федерации требованиям технического регламента о безопасности колесных транспортных средств.

Действие данного ОДОБРЕНИЯ ТИПА ТРАНСПОРТНОГО СРЕДСТВА распространяется на серийно выпускаемую продукцию.

Данное ОДОБРЕНИЕ ТИПА ТРАНСПОРТНОГО СРЕДСТВА без приложений недействительно.

- Приложение № 1 Общие характеристики транспортного средства  
 Приложение № 2 Перечень документов, явившихся основанием для оформления ОДОБРЕНИЯ ТИПА ТРАНСПОРТНОГО СРЕДСТВА  
 Приложение № 3 Описание маркировки транспортного средства  
 Приложение № 4 Общий вид транспортного средства на 3 страницах

**ДОПОЛНИТЕЛЬНАЯ ИНФОРМАЦИЯ** Соответствие транспортных средств определенному экологическому классу определяется по коду производителя - Pr. Code, который указывается на наклейке в сервисной книжке автомобиля, копия наклейки расположена в багажном отсеке автомобиля в нише запасного колеса.

Экологический класс	Код производителя (Pr. Code)
4	0GG
5	7MG, 7MJ

Руководитель органа по сертификации

**А.В. Куликов**

подпись

инициалы, фамилия

**ОДОБРЕНИЕ ТИПА ТРАНСПОРТНОГО СРЕДСТВА УТВЕРЖДЕНО**

Внесена запись в реестр за № E-DE.AЯ04.B.00104.P3 от 22 апреля 2013 г.

Заместитель руководителя

**РОССТАНДАРТА**

наименование федерального органа исполнительной власти, выполняющего функции компетентного административного органа Российской Федерации в соответствии с Женевским Соглашением 1958 года

подпись

**А.В. Зажигалкин**

инициалы, фамилия

## E-DE.AЯ04.B.00104.P3

ОБЩИЕ ХАРАКТЕРИСТИКИ ТРАНСПОРТНОГО СРЕДСТВА					
Колесная формула / ведущие колеса		4 x 4 / все (код привода Q)			
Схема компоновки транспортного средства		полноприводная			
Расположение двигателя		переднее, продольное			
Тип кузова / количество дверей		цельнометаллический, несущий, купе/2		металлический, несущий, со съёмным верхом, кабриолет/2	
Количество мест для сидения		4 (первый ряд – 2, второй ряд – 2)			
Габаритные размеры, мм					
- длина		4651			
- ширина		1860			
- высота		1366...1377		1384...1389	
База, мм		2759		2758	
Колея передних / задних колес, мм		1596...1600 / 1592...1596			
Для автомобилей с двигателем и кодом привода	Масса транспортного средства в снаряженном состоянии, кг	Полная масса транспортного средства (технически допустимая), кг	Максимальная осевая масса транспортного средства (технически допустимая): на переднюю ось, кг    на заднюю ось, кг		Максимальная масса прицепа, кг
Для автомобилей с типом кузова купе					
CAUA, Q	1558...1969	2130...2175	1130...1170	1090...1095	Буксировка прицепа
CFSA, Q	1629...1995	2225	1180	1145	не предусмотрена
Для автомобилей с типом кузова кабриолет					
CFSA, Q	1824...2178	2420	1260	1250	Буксировка прицепа не предусмотрена
<b>Двигатель</b> (марка, тип)		Audi			
		CAUA		CFSA	
		четырёхтактный, с принудительным зажиганием			
Обозначение на блоке двигателя		CAU		CFS	
- количество и расположение цилиндров		8, V-образное			
- рабочий объем цилиндров, см <sup>3</sup>		4163			
- степень сжатия		12.5			
Максимальная мощность, кВт (мин <sup>-1</sup> ), по Правилам ЕЭК ООН № 85-00		260 (7000)		331 (8250)	
Максимальный крутящий момент, Нм (мин <sup>-1</sup> )		440 (3500)		430 (4000...6000)	
Топливо		бензин с октановым числом не менее 98			
<b>Система питания</b> (тип)		непосредственный впрыск топлива			
Система впрыска (маркировка)		VW/Audi, Motronic		Bosch, MED 17.1	
Блок управления (маркировка)		8T0 907 560 xx		8T1 907 560 xx	
Воздушный фильтр (тип, маркировка)		Audi, с сухим бумажным элементом			
		8K0 183		8T0 183	
Глушители шума впуска (маркировка)		Audi, 8K0 183		Audi, 8T0 183	
<b>Система зажигания</b> (тип)		Audi, TSZ, электронная			
Катушка (модуль) зажигания (маркировка)		S3 x 8			
Свечи (маркировка)		Audi, R0, R1, R5 или аналогичные Bosch, NGK, Champion, Beru			

## E-DE.AЯ04.B.00104.P3

Для транспортных средств:	CAUA	CAUA	CFSA
<b>Система выпуска и нейтрализации отработавших газов</b>	пять глушителей, система нейтрализации отработавших газов		
Нейтрализаторы (маркировка)	8K0 178 C? (x2)		8T0 178 A? (x2)
Глушители (маркировка)			
- 1 ступень	8K0 118 A (x2)		8K0 118 (x2)
- 2 ступень	8K0 119 D		8K0 119 -/H
- 3 ступень	8K0 120 G (x2)		8K0 120 -/B (x2)
Для автомобилей с двигателем:	CAUA	CAUA	CFSA
<b>Трансмиссия (тип)</b>	гидромеханическая	механическая	
Сцепление (марка, тип)	—	фрикционное, сухое, одно- и двухдисковое	две многодисковые муфты, работающие в масляной ванне
Коробка передач (марка, тип)	QA6B6005	QM6B4002	QD7B5022
	автоматическая	с ручным управлением	автоматическая, с возможностью ручного управления
число передач и передаточные числа	вперед – 6, назад – 1		вперед – 7, назад – 1
I -	4.171	3.667	3.692
II -	2.340	2.158	2.238
III -	1.521	1.520	1.559
IV -	1.143	1.133	1.175
V -	0.867	0.919	0.915
VI -	0.691	0.778	0.745
VII -	—	—	0.617
3.X. -	3.403	3.222	2.944
Главная передача (тип, маркировка)	AUDI, гипоидная		
передаточное число	3.519	3.875	4.375
<b>Подвеска</b>			
Передняя (описание)	независимая, рычажно-пружинная, с гидравлическими амортизаторами, со стабилизатором поперечной устойчивости		
Задняя (описание)	независимая, рычажно-пружинная, с гидравлическими амортизаторами, со стабилизатором поперечной устойчивости		
<b>Рулевое управление (описание)</b>	с гидравлическим или электромеханическим усилителем		
рулевой механизм (тип, маркировка)	VW/Audi AG, 8T1 422 065 N или 8T1 422 066 A/B/C, рулевой механизм типа «шестерня-рейка»		
<b>Тормозные системы</b>			
рабочая (описание)	гидравлическая, двухконтурная, с диагональным разделением на контуры, с вакуумным усилителем, с АБС, электронной системой распределения тормозных усилий (EBV); тормозные механизмы всех колес – дисковые		
запасная (описание)	каждый из контуров рабочей тормозной системы		
стояночная (описание)	электромеханический привод к тормозным механизмам задних колес		
- усилитель (маркировка)	8K0 612 107 B/C		
- тормозные цилиндры (маркировка)	8K0 615 123 A/B/C, 8K0 615 124 A/B/C (передние); 8K0 615 403 A/B, 8K0 615 404 A/B (задние)		

## E-DE.АЯ04.В.00104.РЗ

Шины	размерность	минимально допустимый индекс нагрузки	скоростная категория	статический радиус, мм
	235/40R19 (M+S)	96	V	326
	265/35 R19	98	Y	320
	275/30 R20	97	Y	324
<b>Оборудование транспортного средства</b>	<p>кондиционер (хладагент R134A); система для парковки с акустическим и визуальным предупреждением (APS); стереосистема; CD-проигрыватель; система крепления детского сиденья «ISOFIX»; электронное противоугонное устройство; центральный замок с дистанционным управлением; система предотвращения самопроизвольного движения (Auto Hold); подушки безопасности; система Start-Stop; система противоскольжения ASR; электронная система обеспечения курсовой устойчивости (ESP); электронная система блокировки дифференциала (EDS);</p> <p>по заказу: система автоматического поддержания дистанции (адаптивный круиз-контроль – ACC-System); система помощи при перестроении (Spurwechselassistent, Audi side assist); электронно-регулируемая подвеска; устройство открывания/закрывания ворот гаража (Homelink); универсальная модульная система Multi Media Interface (MMI); CD-чейнджер; DVD-проигрыватель; аналоговый и цифровой TV-тюнер; навигационная система; подготовка под установку телефона; би-функциональные ксеноновые фары с омывателем; подготовка под установку спутниковой охранной сигнализации; система выбора режима движения (Audi drive select); датчик контроля давления в шинах; система независимого отопления/охлаждения салона с дистанционным управлением; панорамная крыша; система люков с электроприводом</p>			

Руководитель органа по сертификации

подпись

**А.В. Куликов**

инициалы, фамилия

## E-DE.AЯ04.B.00104.P3

## ОПИСАНИЕ МАРКИРОВКИ ТРАНСПОРТНОГО СРЕДСТВА

1. Место расположения и форма знака обращения на рынке:

На табличке изготовителя или рядом с ней. Знак обращения на рынке выполняется в соответствии с Постановлением Правительства Российской Федерации от 19 ноября 2003 г. № 696.

2. Место расположения таблички изготовителя:

В моторном отсеке или на передней или задней стойке правой или левой двери.

3. Место расположения идентификационного номера:

3.1. На табличке изготовителя.

3.2. В подкапотном пространстве или на передней или задней стойке правой или левой двери.

4. Структура и содержание идентификационного номера (номеров) транспортных средств:

1	2	3	4	5	6	7	8	9	10	11	12	13	14	15	16	17
W	U	A	?	?	?	8	?	?	?	?	?	?	?	?	?	?

поз. 1 - 3: Международный идентификационный код изготовителя (WMI):

«WUA» – quattro GmbH, Germany

поз. 4: Переменный символ: буква Z или X или цифра от 0 до 9

поз. 5: Переменный символ: буква Z или X или цифра от 0 до 9

поз. 6: Переменный символ: буква Z или X или цифра от 0 до 9

поз. 7 - 8: «8T» или «8F» – обозначение типа транспортного средства: B8

поз. 9: Переменный символ: буква Z или X или цифра от 0 до 9

поз. 10: Код модельного года согласно п.1 Приложения № 8 к техническому регламенту «о безопасности колесных транспортных средств»

поз. 11: Код сборочного завода:

«N» – AUDI AG, Neckarsulm, Germany;

«A» – AUDI AG, Ingolstadt, Germany

поз. 12 - 17: Производственный номер транспортного средства.

Руководитель органа по сертификации

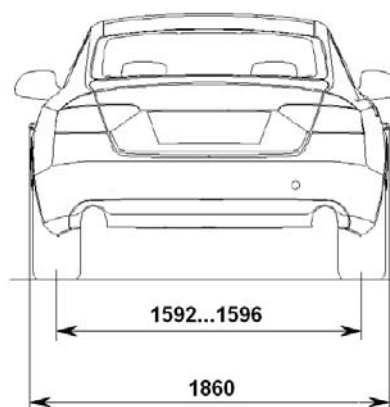
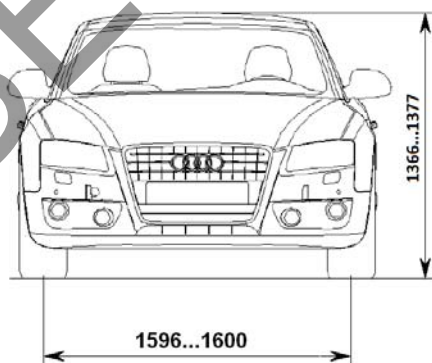
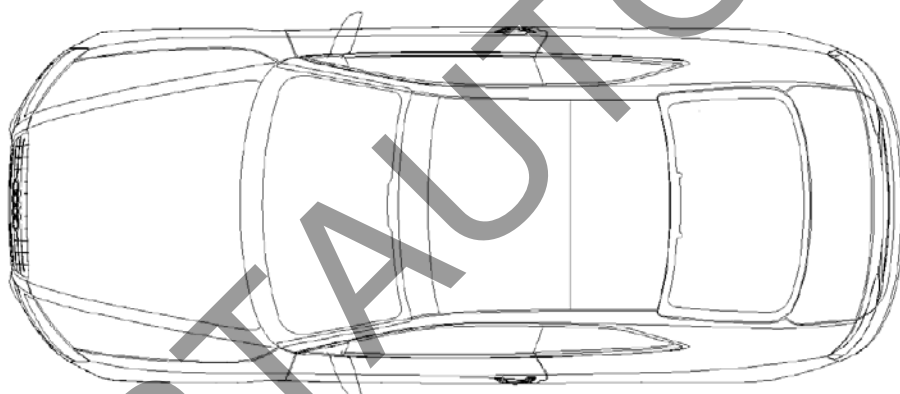
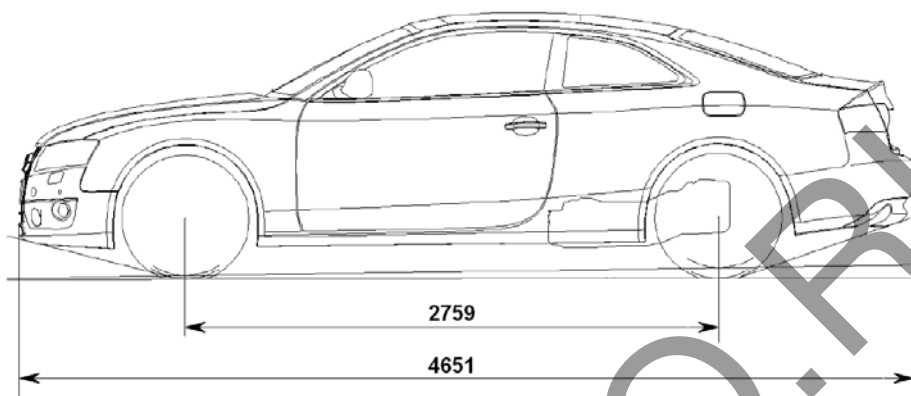
подпись

А.В. Куликов

инициалы, фамилия

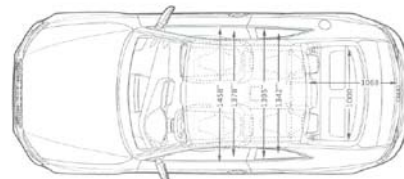
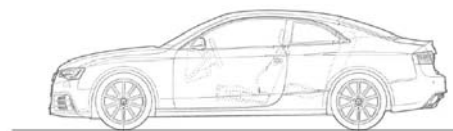
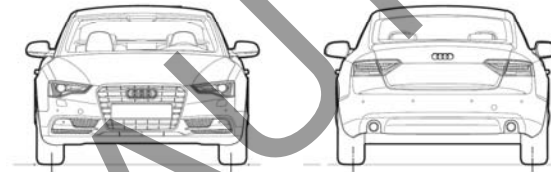
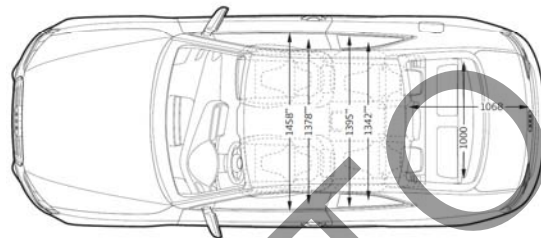
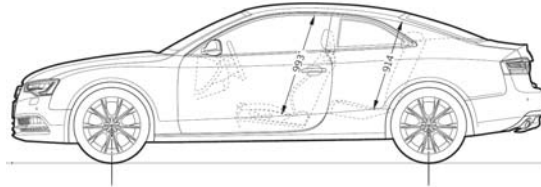
E-DE.AЯ04.B.00104.P3

**ОБЩИЙ ВИД ТРАНСПОРТНОГО СРЕДСТВА  
QUATTRO V8 (коммерческие наименования AUDI S5, AUDI RS5)**



E-DE.AЯ04.B.00104.P3

**ОБЩИЙ ВИД ТРАНСПОРТНОГО СРЕДСТВА  
QUATTRO B8 (коммерческие наименования AUDI S5, AUDI RS5)  
ВАРИАНТЫ ИСПОЛНЕНИЯ**





E-DE.AЯ04.B.00104.P3

ОБЩИЙ ВИД ТРАНСПОРТНОГО СРЕДСТВА  
QUATTRO V8 (коммерческое наименование **AUDI RS5 Cabriolet**)

