

РОССИЙСКАЯ ФЕДЕРАЦИЯ

ОДОБРЕНИЕ ТИПА ТРАНСПОРТНОГО СРЕДСТВА

0005241

№ E-RU.MT39.B.00017.P2

Срок действия с 13 мая 2013 по 31 декабря 2013

ОРГАН ПО СЕРТИФИКАЦИИ

продукции автомобилестроения ООО «Центр сертификации» (ОС ЦС)
 адрес: 454053, г. Челябинск, Троицкий тракт, д. 48-Б, ОГРН: 1077451024947
 № РОСС RU.0001.11MT39 от 26.09.2011 г. до 26.09.2016 г.
 тел.: (351) 729-21-23, факс: (351) 729-21-23, e-mail: skostyaev@mail.ru

ТРАНСПОРТНЫЕ СРЕДСТВА

МАРКА	УСТ						
КОММЕРЧЕСКОЕ НАИМЕНОВАНИЕ	автомобиль-сортиментовоз (для 54538A); автомобиль-тягач лесовозный (для 54538D, 54538E, 54538G); автомобиль-тягач трубоплетевозный (для 54538B, 54538C, 54538F)						
ТИП	54538A	54538B	54538C	54538D	54538E	54538F	54538G
ШАССИ	Урал 4320-1951-40, 4320-1951-60, 4320-1951-62, 4320-1951-70, 4320-1951-72, 4320-1951-74 (для 54538A, 54538F, 54538G); Урал 5557-1151-40, 5557-1151-60, 5557-1151-62, 5557-1151-70, 5557-1151-72, 5557-1151-74 (для 54538D, 54538B); Урал 55571-1151-40, 55571-1151-60, 55571-1151-62, 55571-1151-70, 55571-1151-72, 55571-1151-74 (для 54538C, 54538E).						
МОДИФИКАЦИИ	54538A-01 54538A-02	-	-	54538D-01	54538E-01	-	54538G-01
КАТЕГОРИЯ	N ₃ G						
ЭКОЛОГИЧЕСКИЙ КЛАСС	3 (для мод. с двиг. ЯМЗ-236HE2); 4 (кроме мод. с двиг. ЯМЗ-236HE2)						
КОД ОКП / ТН ВЭД	48 5134 / 8704 23 (для 54538A, 54538D, 54538E, 54538G) 36 6282 / 8704 23 (для 54538B, 54538C, 54538F)						
ЗАЯВИТЕЛЬ И ЕГО АДРЕС	Общество с ограниченной ответственностью «УралСпецТранс» (ООО «УралСпецТранс»), пр. Макеева, д. 56, г. Миасс, Челябинская область, Российская Федерация, 456320, ОГРН: 1027400882431, тел./факс: (3513) 54-57-58, 54-63-00, 54-82-66						
ИЗГОТОВИТЕЛЬ И ЕГО АДРЕС	Общество с ограниченной ответственностью «УралСпецТранс» (ООО «УралСпецТранс»), пр. Макеева, д. 56, г. Миасс, Челябинская область, Российская Федерация, 456320, ОГРН: 1027400882431, тел./факс: (3513) 54-57-58, 54-63-00, 54-82-66						
ПРЕДСТАВИТЕЛЬ ИЗГОТОВИТЕЛЯ И ЕГО АДРЕС							
СБОРОЧНЫЙ ЗАВОД И ЕГО АДРЕС	пр. Макеева, д. 56, г. Миасс, Челябинская область, Российская Федерация, 456320						
ПОСТАВЩИК СБОРОЧНЫХ КОМПЛЕКТОВ И ЕГО АДРЕС							

соответствуют установленным в Российской Федерации требованиям технического регламента «О безопасности колесных транспортных средств».

Действие данного ОДОБРЕНИЯ ТИПА ТРАНСПОРТНОГО СРЕДСТВА распространяется на серийно выпускаемую продукцию.

Данное ОДОБРЕНИЕ ТИПА ТРАНСПОРТНОГО СРЕДСТВА без приложений недействительно.

Приложение № 1. Общие характеристики транспортного средства

Приложение № 2. Перечень документов, явившихся основанием для оформления ОДОБРЕНИЯ ТИПА ТРАНСПОРТНОГО СРЕДСТВА

Приложение № 3. Описание маркировки транспортного средства

Приложение № 4. Общие виды транспортных средств на шести страницах

ДОПОЛНИТЕЛЬНАЯ ИНФОРМАЦИЯ

Транспортные средства 54538А, 54538В, 54538С, 54538D, 54538Е, 54538F, 54538G не предназначены для перевозки опасных грузов.

Транспортные средства 54538А предназначены для транспортирования леса в сортиментах длиной от 3 до 6 м, механизации погрузочно-разгрузочных работ (для 54538А в модификациях 54538А-01, 54538А-02).

Транспортные средства 54538В, 54538С, 54538F предназначены для перевозки в составе автопоезда труб диаметром от 530 до 1420 мм длиной до 12 м и плетей диаметром от 530 до 1420 мм длиной до 36 м.

Транспортные средства 54538Е, 54538G, 54538D предназначены для перевозки в составе автопоезда леса в сортиментах и хлыстах, механизации погрузочно-разгрузочных работ (для 54538Е в модификации 54538Е-01, 54538G в модификации 54538G-01, 54538D в модификации 54538D-01).

Руководитель органа по сертификации



С.А. Костяев

инициалы, фамилия

ОДОБРЕНИЕ ТИПА ТРАНСПОРТНОГО СРЕДСТВА УТВЕРЖДЕНО.

Внесена запись в реестр за № E-RU.MT39.B.00017.P2 от 29 апреля 2013

Заместитель руководителя

РОССТАНДАРТА

наименование федерального органа исполнительной власти, выполняющего функции компетентного административного органа Российской Федерации в соответствии с Женевским Соглашением 1958 года



А.В. Зажигалкин

инициалы, фамилия

к Одобрению типа транспортного средства № E-RU.MT39.B.00017.P2

ОБЩИЕ ХАРАКТЕРИСТИКИ ТРАНСПОРТНОГО СРЕДСТВА

Колесная формула / ведущие колеса	6x6 / все							
Схема компоновки транспортного средства	капотная, кабина за двигателем							
Расположение двигателя	переднее продольное							
Исполнение грузозачного пространства	<p>сортиментовозная площадка с кониками, с краноманипуляторной установкой за кабиной (для 54538A в мод. 54538A-01) или на заднем свесе рамы (для 54538A в мод. 54538A-02) или без неё (для 54538A);</p> <p>лесовозная площадка с поворотным коником, с краноманипуляторной установкой за кабиной (для 54538D в мод. 54538D-01, 54538E в мод. 54538E-01, 54538G в мод. 54538G-01) или без неё (для 54538G, 54538D, 54538E);</p> <p>трубоплетевозная площадка с поворотным коником (для 54538B, 54538C, 54538F)</p>							
Кабина	цельнометаллическая, двухдверная, трехместная, без спального места							
	типы	54538A	54538B	54538C	54538D	54538E	54538F	54538G
Габаритные размеры, мм:								
– длина	10020... 10880	7600		7600...7914		8630	8960... 9585	
– ширина	2500			2550				
– высота	3200... 3900	3020		3020...3810		3020	3020... 3810	
База, мм	4555 ...4830 +1400		3525, 3800+1400			4555...4830+1400		
Колея передних / задних колес, мм				2010...2040/2010...2040				
Масса транспортного средства в снаряженном состоянии, кг	10570... 13255	10075	9475	10075... 12875	9475... 12275	10375	10375... 12925	
Полная масса транспортного средства, кг	21300 (технически допустимая)							
Максимальная осевая масса, кг:								
– на первую ось (технически допустимая)				5300			5300... 6500	
– на заднюю тележку (технически допустимая)				16000			14800... 16000	
Максимальная масса прицепа, кг				11500				
Максимальная масса автопоезда, кг (технически допустимая)				32800				
для транспортных средств на шасси Урал	4320-1951-40, 5557-1151-40, 55571-1151-40							
Двигатель (марка, тип)	ЯМЗ-236НЕ2 и его комплектации с ЯМЗ-236НЕ2-1 по ЯМЗ-236НЕ2-99							
	четырёхтактный дизель							
– количество и расположение цилиндров	6, V-образное							
– рабочий объем цилиндров, см ³	11150							
– степень сжатия	16,5							
Максимальная мощность, кВт (мин ⁻¹) по Правилам ЕЭК ООН № 85	169 (2100)							
Максимальный крутящий момент, Н·м (мин ⁻¹)	882 (1100...1300)							
Топливо	дизельное							

к Одобрению типа транспортного средства № E-RU.MT39.B.00017.P2

Система питания (тип)	впрыск топлива под давлением
Блок управления (маркировка)	—
ТНВД (тип, маркировка)	ЯЗТА, 133-20; ЯЗДА, 324-10; ЯЗДА, 324-10.01
Форсунки (тип, маркировка)	ЯЗТА, 267-02, ЯЗТА, 267-10; АЗПИ, 204-50
Нагнетатель воздуха (тип, маркировка)	CZ, K-36 или НПО «Турботехника», ТКР 90
Воздушный фильтр (тип, маркировка)	7405-1109510 или ФВ 721.1109510 (7405-1109510)
Система выпуска и нейтрализации отработавших газов	один глушитель, система нейтрализации отсутствует
Глушитель (маркировка)	ООО «НТЦ МСП», 36.1201010-02

для транспортных средств на шасси Урал	4320-1951-74, 5557-1151-74, 55571-1151-74	4320-1951-72, 5557-1151-72, 55571-1151-72	4320-1951-70, 5557-1151-70, 55571-1151-70
Двигатель (марка, тип)	ЯМЗ - 53602-10 и его комплектации	ЯМЗ - 53642-10 и его комплектации	ЯМЗ - 53622-10 и его комплектации
	четырёхтактный дизель		
– количество и расположение цилиндров	6, рядное		
– рабочий объем цилиндров, см ³	6650		
– степень сжатия	17,5		
Максимальная мощность, кВт (мин ⁻¹) по Правилам ЕЭК ООН № 85	229 (2275...2325)	210 (2275...2325)	176,5 (2275...2325)
Максимальный крутящий момент, Н·м (мин ⁻¹)	1226 (1300...1600)	1130 (1300...1600)	900 (1300...1600)
Топливо	дизельное		
Система питания (тип)	аккумуляторного типа с электронным управлением		
Блок управления (маркировка)	BOSCH, 0 281 020 111 или 650.3763140 модели EDC7UC31		
ТНВД (тип, маркировка)	BOSCH, 0 445 020 110 или 5340.1111010, типа CP3.3 NH		
Форсунки (тип, маркировка)	BOSCH, 0 445 120 178 или 5340.1112010, модели CRIN 3		
Нагнетатель воздуха (тип, маркировка)	Borg Warner 53602.1118010 модели B2G		
Воздушный фильтр (тип, маркировка)	ФВ 721.1109510-30 или ФВ 721.1109510-30P		
Система выпуска и нейтрализации отработавших газов	один глушитель, система нейтрализации отсутствует		
Глушитель (маркировка)	ООО «НТЦ МСП», 36.1201010-02, или ООО «Автотехнология» АТ-1201010		

для транспортных средств на шасси Урал	4320-1951-60, 5557-1151-60, 55571-1151-60	4320-1951-62, 5557-1151-62, 55571-1151-62
Двигатель (марка, тип)	ЯМЗ-65654 и его комплектации с ЯМЗ-65654-01 по ЯМЗ-65654-99	ЯМЗ-65652 и его комплектации с ЯМЗ-65652-01 по ЯМЗ-65652-99
	четырёхтактный дизель	
– количество и расположение цилиндров	6, V-образное	
– рабочий объем цилиндров, см ³	11150	
– степень сжатия	17,5	
Максимальная мощность, кВт (мин ⁻¹) по Правилам ЕЭК ООН № 85	169,2 (2100)	198,6 (2100)
Максимальный крутящий момент, Н·м (мин ⁻¹)	883 (1100...1500)	1128 (1100...1500)
Топливо	дизельное	
Система питания (тип)	аккумуляторного типа с электронным управлением	
Блок управления (маркировка)	M240	
ТНВД (тип, маркировка)	ЯЗДА, 47.1111005-10	
Форсунки (тип, маркировка)	АЗПИ, А-04-011-01	

к Одобрению типа транспортного средства № E-RU.MT39.B.00017.P2

Нагнетатель воздуха (тип, маркировка)	НПО «Турботехника» ТКР-90 или CZ (Чехия), К-36
Воздушный фильтр (тип, маркировка)	ФВ721.1109510-30P или ФВ 721.1109510-30
Система выпуска и нейтрализации отработавших газов	один глушитель, система нейтрализации отсутствует
Глушитель (маркировка)	ООО «НТЦ МСП», 36.1201010-02 или ООО «Автотехнология», АТ-1201010

для транспортных средств на шасси Урал	4320-1951-40, 5557-1151-40, 55571-1151-40	
Трансмиссия (тип)	механическая	
Сцепление (марка, тип)	ЯМЗ-182, фрикционное, сухое, однодисковое, с диафрагменной пружиной выжимного типа	
Коробка передач (марка, тип)	ЯМЗ-2361	
	с ручным управлением	
– число передач	вперед – 5, назад – 1	
– передаточные числа		
	I	5,220
	II	2,900
	III	1,520
	IV	1,000
	V	0,664
	З.Х.	5,220
Раздаточная коробка (тип, маркировка)	УралА3, механическая, с цилиндрическим блокируемым межосевым дифференциалом	
– число передач	2	
– передаточные числа		
	высшее -	1,21
	низшее -	2,15
Главная передача (тип, маркировка)	УралА3, двойная, коническо-цилиндрическая	
– передаточное число	7,49	

для транспортных средств на шасси Урал	4320-1951-70, 5557-1151-70, 55571-1151-70, 4320-1951-72, 5557-1151-72, 55571-1151-72	4320-1951-70, 5557-1151-70, 55571-1151-70, 4320-1951-72, 5557-1151-72, 55571-1151-72, 4320-1951-74, 5557-1151-74, 55571-1151-74	
Трансмиссия (тип)	механическая		
Сцепление (марка, тип)	ZF SACHS MFZ, 430, сухое, однодисковое		
Коробка передач (марка, тип)	ЯМЗ-0905	ZF, 9S1310TO 9JS135TA	
	с ручным управлением		
– число передач	вперед - 5, назад - 1	вперед - 9, назад - 1	
– передаточные числа			
	понижающая -	–	11,02
	I -	5,220	9,48
	II -	2,900	6,58
	III -	1,520	4,68
	IV -	1,000	3,48
	V -	0,664	2,62
	VI -	–	1,89
	VII -	–	1,35
	VIII -	–	1,00
	IX -	–	0,75
	З.Х. -	5,220	8,97

к Одобрению типа транспортного средства № E-RU.MT39.B.00017.P2

Раздаточная коробка (тип, маркировка)	УралА3, механическая, двухступенчатая, с цилиндрическим блокируемым межосевым дифференциалом		
– число передач	2 (для всех модификаций)		1 (кроме мод. с коробкой передач ЯМЗ-0905)
– передаточные числа			
	высшее -	1,21	1,04
	низшее -	2,15	2,15
Главная передача (тип, маркировка)	УралА3, двойная, коническо - цилиндрическая		
– передаточные числа:	6,52 или 6,77 или 7,49		
для транспортных средств на шасси Урал	4320-1951-60, 5557-1151-60, 55571-1151-60		4320-1951-62, 5557-1151-62, 55571-1151-62
Трансмиссия (тип)	механическая		
Сцепление (марка, тип)	ZF SACHS MFZ, 430, сухое, однодисковое		
Коробка передач (марка, тип)	ЯМЗ-2361		ЯМЗ-1105
	с ручным управлением		
– число передач	вперед - 5, назад - 1		
– передаточные числа			
	I -	5,22	
	II -	2,90	
	III -	1,52	
	IV -	1,00	
	V -	0,71	
	З.Х. -	5,22	
Раздаточная коробка (тип, маркировка)	УралА3, механическая, с цилиндрическим блокируемым межосевым дифференциалом		
– число передач	2		
	высшее -	1,21	1,04
	низшее -	2,15	2,15
Главная передача (тип, маркировка)	УралА3, двойная, коническо-цилиндрическая		
– передаточные числа:	7,49		6,77
для транспортных средств на шасси Урал	4320-1951-40, 5557-1151-40, 55571-1151-40		
Подвеска			
Передняя (описание)	зависимая, на двух продольных полуэллиптических рессорах, с гидравлическими телескопическими амортизаторами		
Задняя (описание)	зависимая, балансирная, с реактивными штангами, на двух продольных полуэллиптических рессорах		
для транспортных средств на шасси Урал	4320-1951-60, 5557-1151-60, 55571-1151-60, 4320-1951-62, 5557-1151-62, 55571-1151-62, 4320-1951-70, 5557-1151-70, 55571-1151-70, 4320-1951-72, 5557-1151-72, 55571-1151-72, 4320-1951-74, 5557-1151-74, 55571-1151-74		
Подвеска			
Передняя (описание)	зависимая, на двух продольных полуэллиптических рессорах, с гидравлическими телескопическими амортизаторами		
Задняя (описание)	зависимая, балансирная, с реактивными штангами, на двух продольных полуэллиптических рессорах или зависимая, пневматическая с продольными рычагами и реактивными штангами		
Рулевое управление (описание)	с гидроусилителем		
– рулевой механизм (тип, маркировка)	«винт-шариковая гайка-рейка-сектор», МАЗ-64229 или RBL C-700		

для транспортных средств на шасси Урал	4320-1951-40, 5557-1151-40, 55571-1151-40	4320-1951-60, 5557-1151-60, 55571-1151-60, 4320-1951-62, 5557-1151-62, 55571-1151-62, 4320-1951-70, 5557-1151-70, 55571-1151-70, 4320-1951-72, 5557-1151-72, 55571-1151-72, 4320-1951-74, 5557-1151-74, 55571-1151-74		
Тормозные системы				
Рабочая (описание)	УралА3, привод пневмогидравлический: двухконтурный пневматический привод с разделением на контуры на переднюю ось и заднюю тележку; трехконтурный гидравлический привод разделен на переднюю ось и колеса задней тележки левого и правого бортов, с АБС; тормозные механизмы всех колес – барабанные	пневмогидравлический привод: пневматическая часть – двухконтурный привод с разделением на передний мост и заднюю тележку; гидравлическая часть – привод трехконтурный, разделен на передний мост и колеса задней тележки левого и правого борта или пневматический двухконтурный привод с разделением на передний мост и заднюю тележку; с АБС; тормозные механизмы всех колес – барабанные		
Запасная (описание)	УралА3, каждый контур рабочей	тормозной системы		
Стояночная (описание)	УралА3, с механическим приводом, тормозной механизм барабанного типа, установлен на выходном валу раздаточной коробки	УралА3, трансмиссионный тормоз барабанного типа с механическим приводом (при применении пневмогидравлического привода рабочей тормозной системы)		
Вспомогательная (износостойкая) (описание)	УралА3, моторный тормоз-замедлитель с пневматическим приводом	УралА3, моторный тормоз-замедлитель		
– усилитель (маркировка)	УралА3, 4320-3510011			
– компрессор (маркировка)	5336-3509012-10 или 4331-3509009 или 16.3509012	KNORR-BREMSE, LK 3881		
– тормозные цилиндры (маркировка)	УралА3, 55571X-3501040	УралА3, 55571X-3501040 (при применении пневмогидравлического привода рабочей тормозной системы)		
– тормозные камеры (маркировка)		WABCO, 423 076 006 0 (тип 24); 425 460 006 0 (тип 20/24) (при применении пневматического привода рабочей тормозной системы)		
Шины				
	размерность	минимально допустимый индекс нагрузки	скоростная категория	статический радиус, мм
	12.00R20	150/146	J	526
	425/85R21	156	G	585, 600
	425/85R21	156	J	580
	500/70-20 (1200x500-508)	156	F	548

к Одобрению типа транспортного средства № E-RU.MT39.V.00017.P2

<p>Оборудование транспортного средства</p>	<p>централизованная система регулирования давления воздуха в шинах, краноманипуляторные установки ф.:</p> <ul style="list-style-type: none"> - ВЕЛМАШ массой не более 2400 кг; - Epsilon массой не более 2480 кг; - ОАО «Соломбальский машиностроительный завод» массой не более 2100 кг; - ОАО «Майкопский машиностроительный завод» массой не более 2300 кг.
---	--

Руководитель органа по сертификации



подпись

С.А. Костяев

инициалы, фамилия



SERTAUTO.RU

ОПИСАНИЕ МАРКИРОВКИ ТРАНСПОРТНОГО СРЕДСТВА

1. Место расположения и форма знака обращения на рынке:
На табличке изготовителя.
Знак обращения на рынке выполнен в соответствии с Постановлением Правительства Российской Федерации от 19 ноября 2003 г. № 696.
2. Место расположения таблички изготовителя:
На правой панели боковины кабины в районе порога.
3. Место расположения идентификационного номера:
 - 3.1. На табличке изготовителя.
 - 3.2. На правом лонжероне надрамника.
4. Структура и содержание идентификационного номера (номеров) транспортных средств:

1	2	3	4	5	6	7	8	9	10	11	12	13	14	15	16	17
Z	0	V	5	4	5	3	8	?	?	?	?	?	?	?	?	?

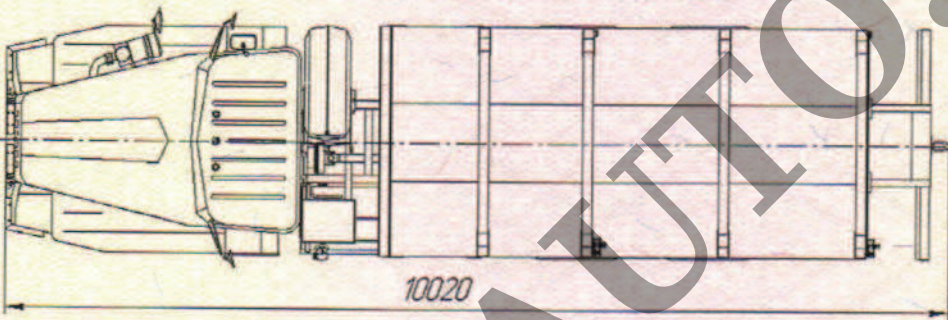
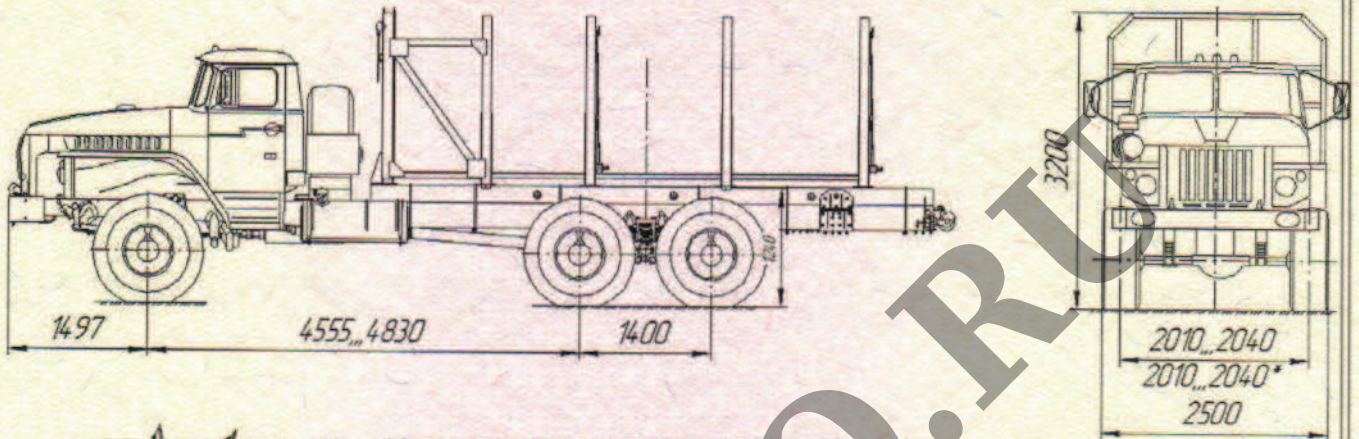
- поз. 1 - 3: Международный идентификационный код изготовителя (WMI):
Z0V – код изготовителя – Общество с ограниченной ответственностью «УралСпецТранс»,
Российская Федерация
- поз. 4 - 9: Код типа транспортного средства:
54538A – 54538A;
54538B – 54538B;
54538C – 54538C;
54538D – 54538D;
54538E – 54538E;
54538F – 54538F;
54538G – 54538G.
- поз. 10: Код года выпуска согласно Таблице 1 Приложения № 8 к техническому регламенту «О безопасности колесных транспортных средств».
- поз. 11 - 17: Производственный номер транспортного средства.

Руководитель органа по сертификации

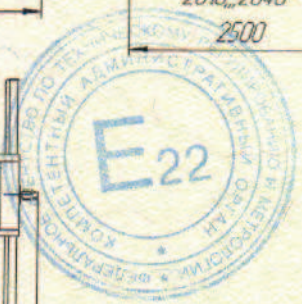
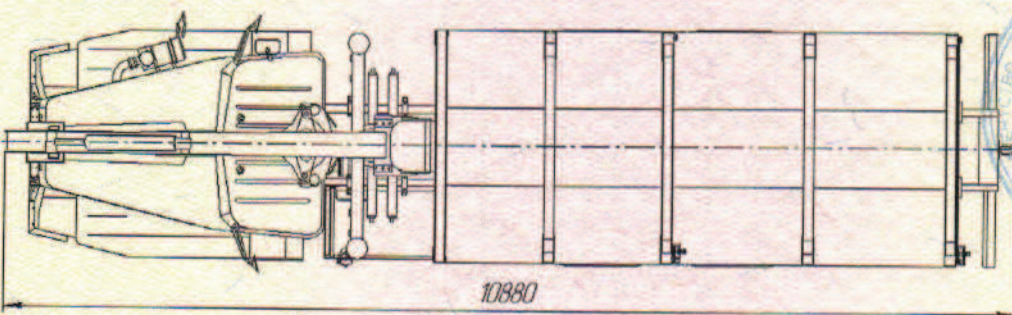
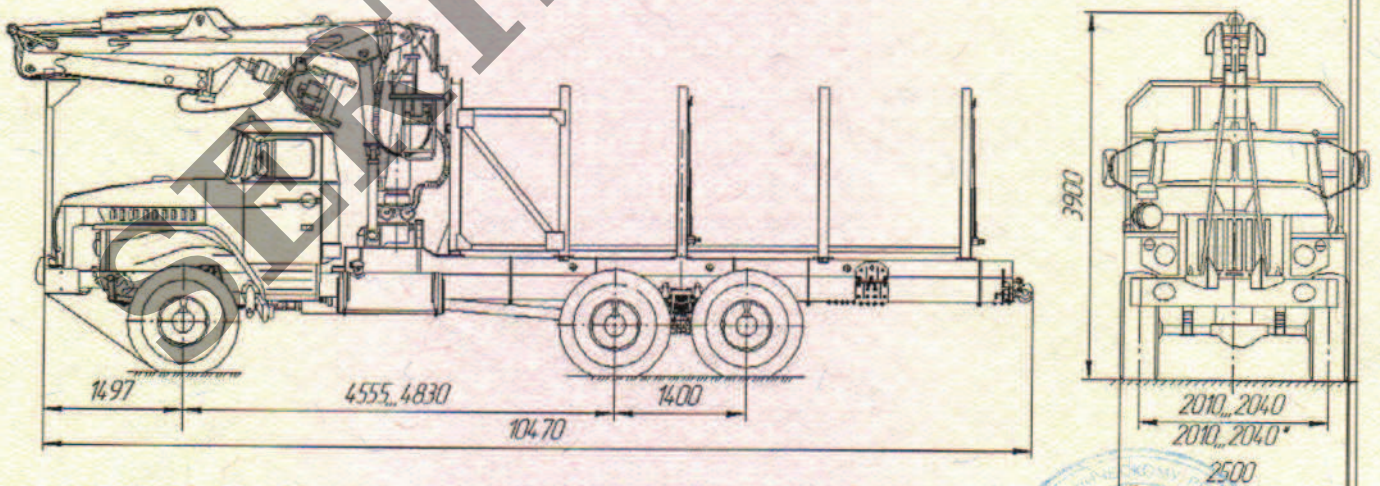


ОБЩИЙ ВИД ТРАНСПОРТНОГО СРЕДСТВА

УСТ54538А



УСТ 54538А в модификации 54538А-01

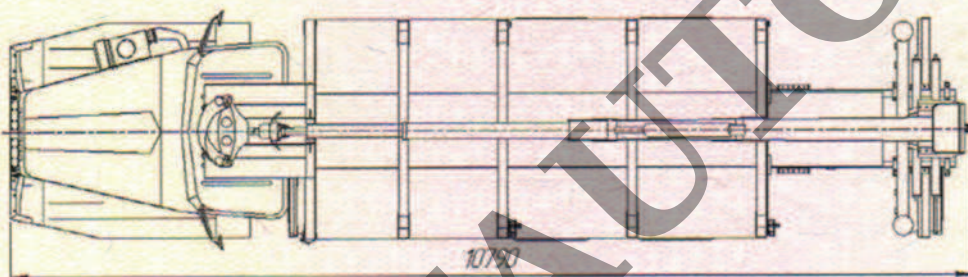
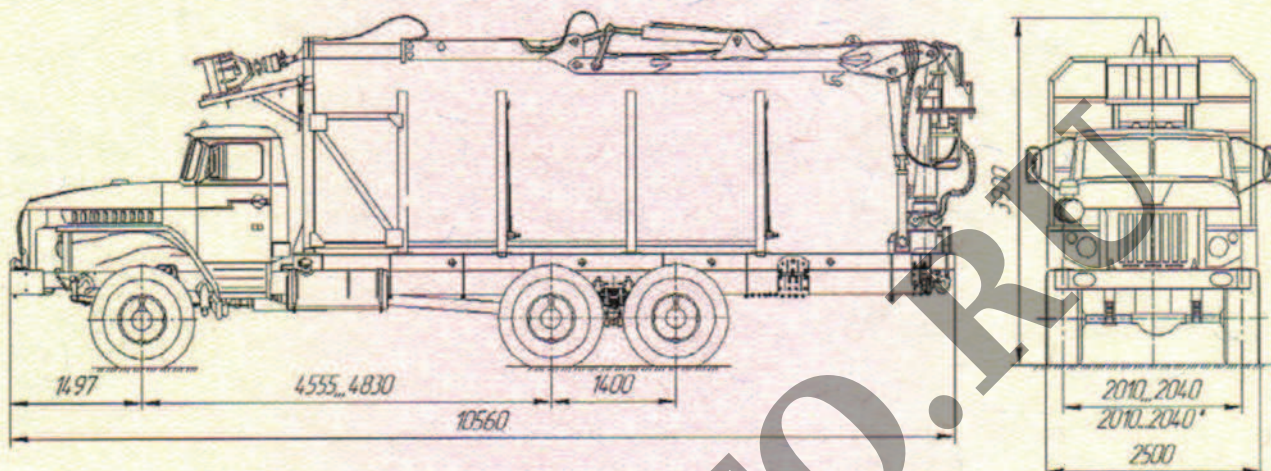


* - колея передних/задних колес

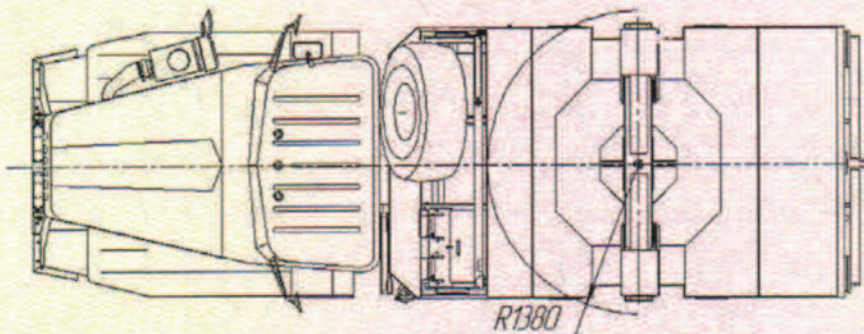
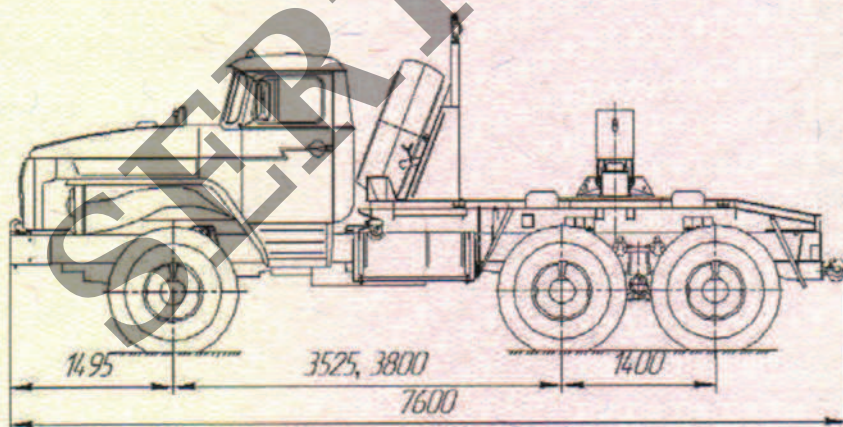
к Одобрению типа транспортного средства № E-RU.MT39.B.00017.P2

ОБЩИЙ ВИД ТРАНСПОРТНОГО СРЕДСТВА

УСТ 54538А в модификации 54538А-02



УСТ 54538В

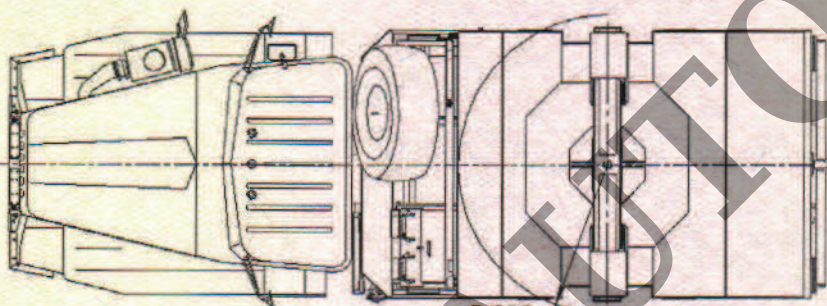
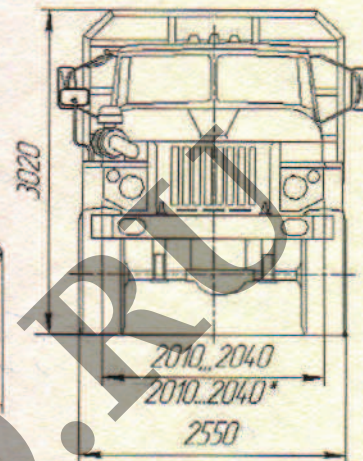
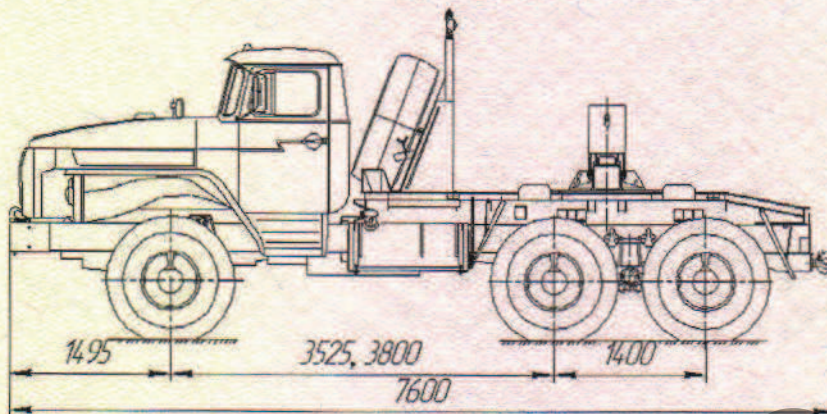


* - колея передних/задних колес

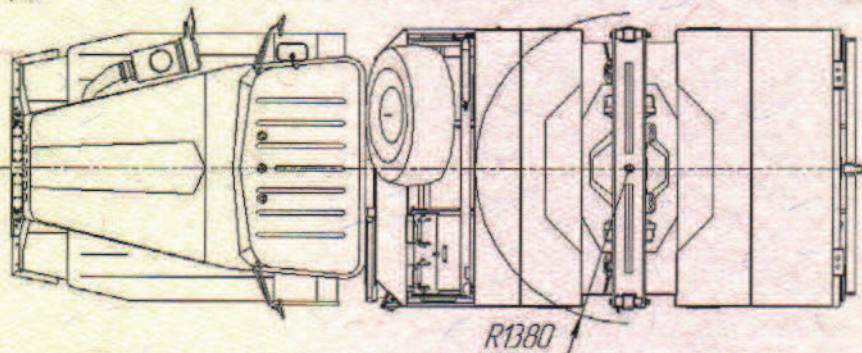
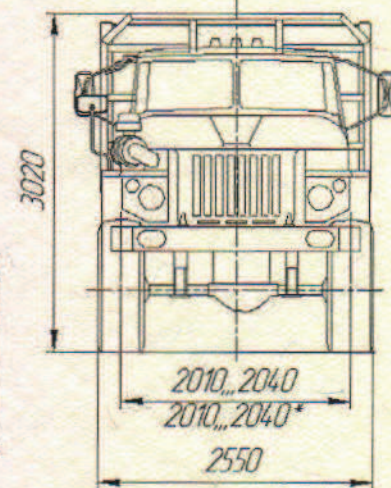
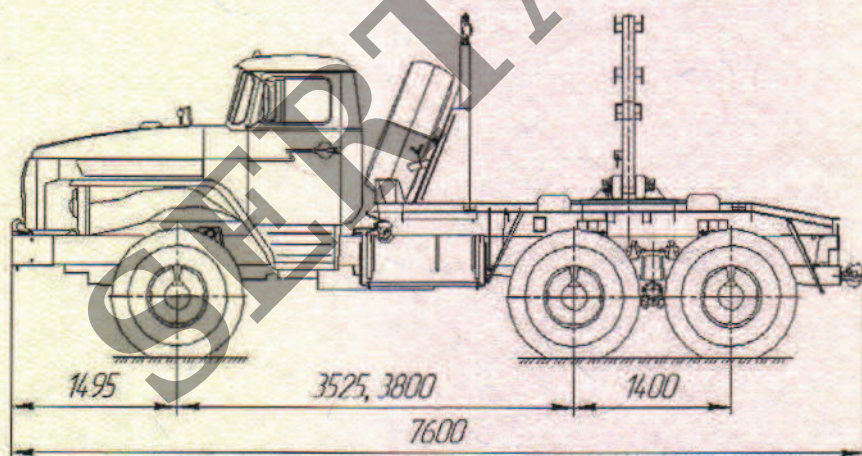
к Одобрению типа транспортного средства № E-RU.MT39.B.00017.P2

ОБЩИЙ ВИД ТРАНСПОРТНОГО СРЕДСТВА

УСТ 54538С



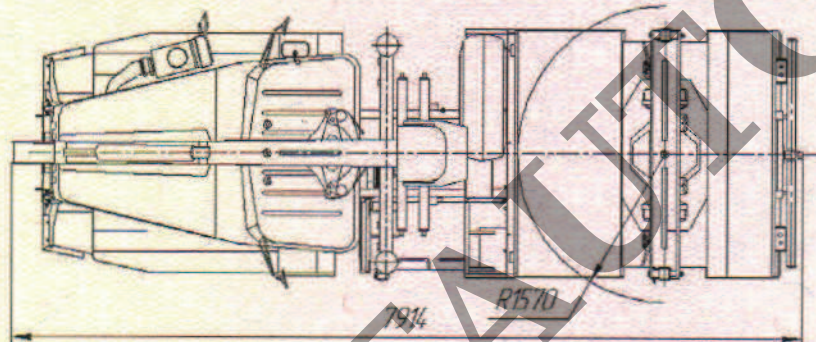
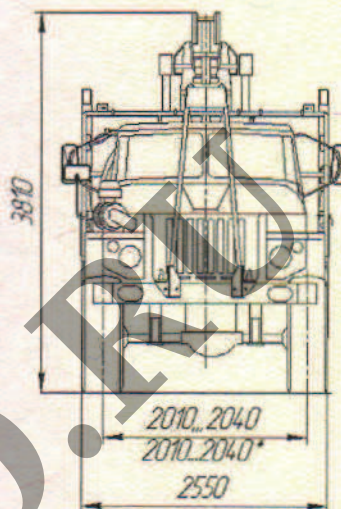
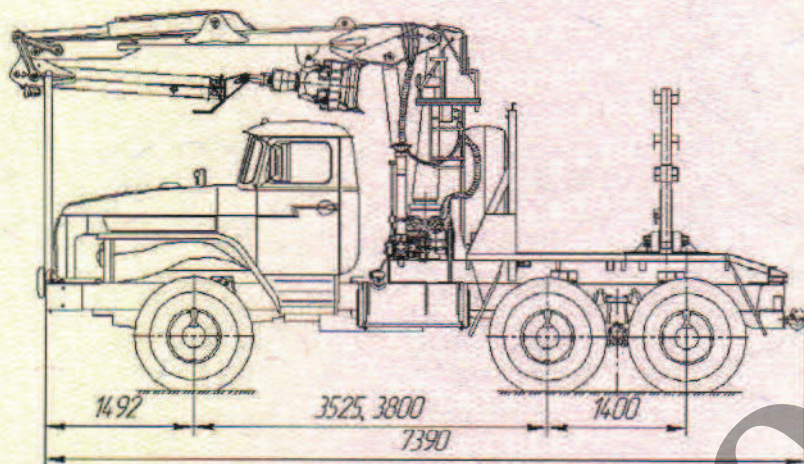
УСТ 54538D



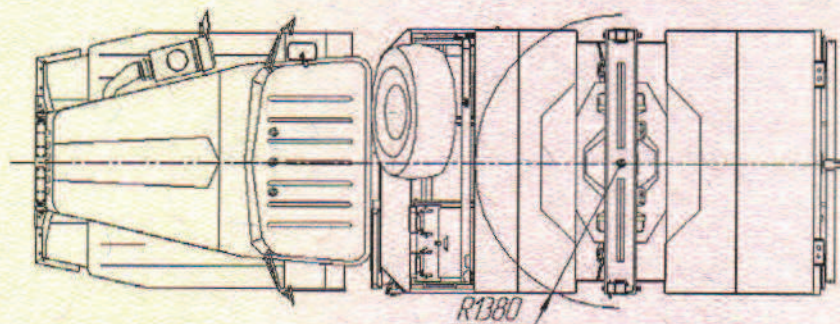
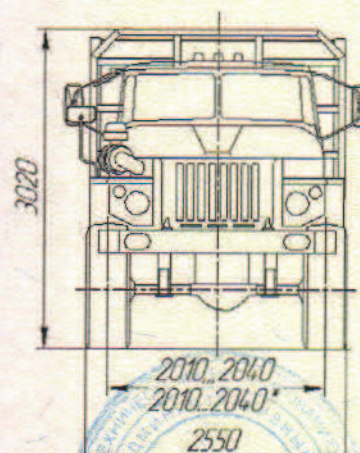
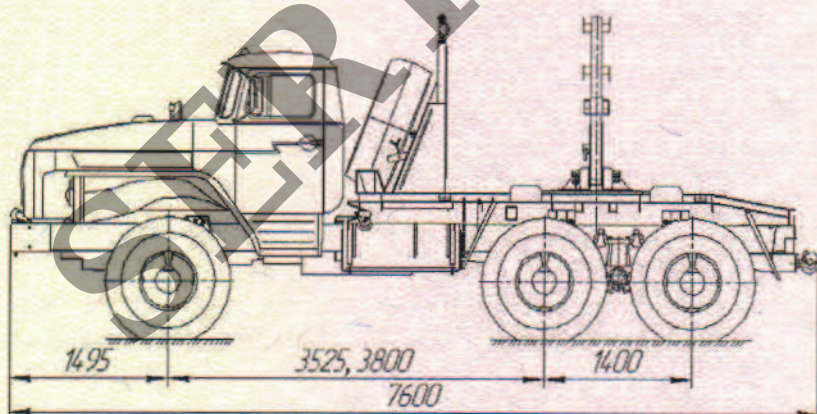
* - колея передних/задних колес

ОБЩИЙ ВИД ТРАНСПОРТНОГО СРЕДСТВА

УСТ 54538D в модификации 54538D-01



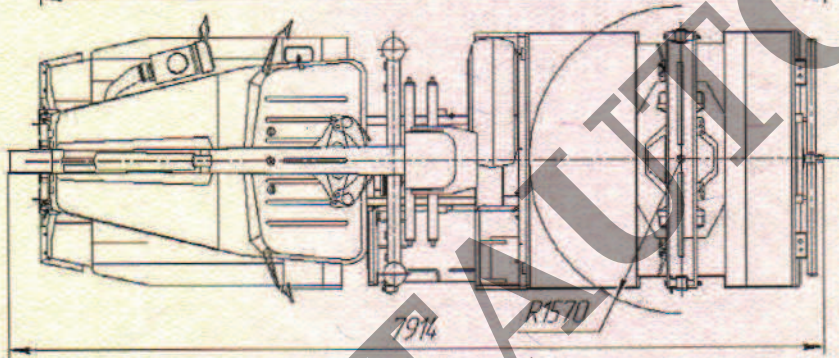
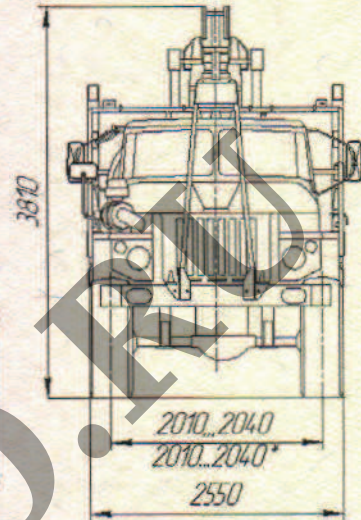
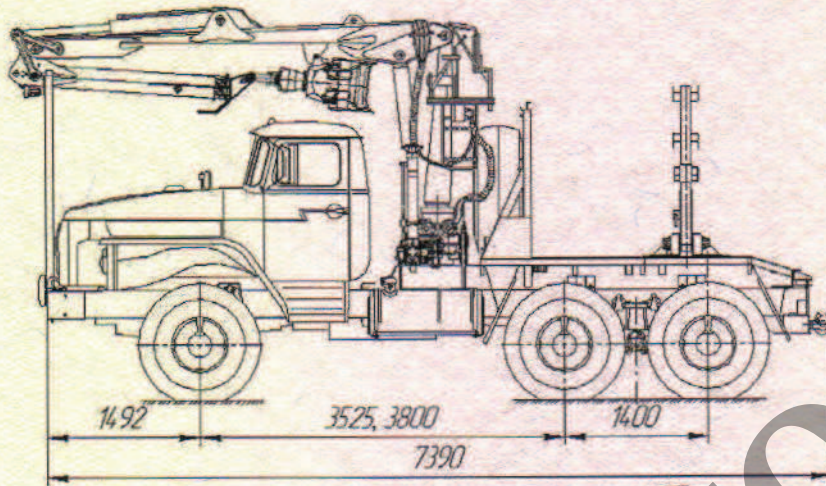
УСТ 54538E



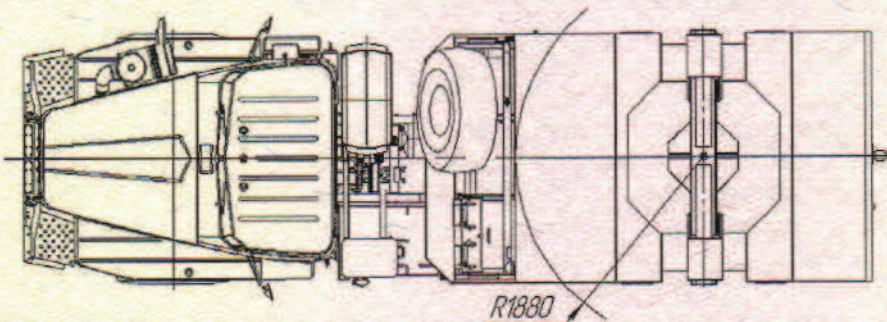
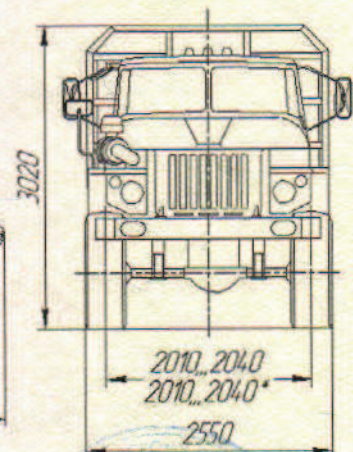
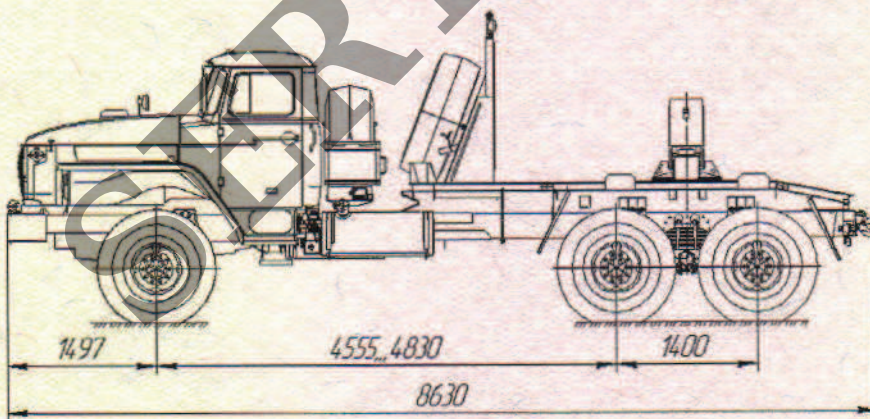
* - колеса передних/задних колес

ОБЩИЙ ВИД ТРАНСПОРТНОГО СРЕДСТВА

УСТ 54538Е в модификации 54538Е-01



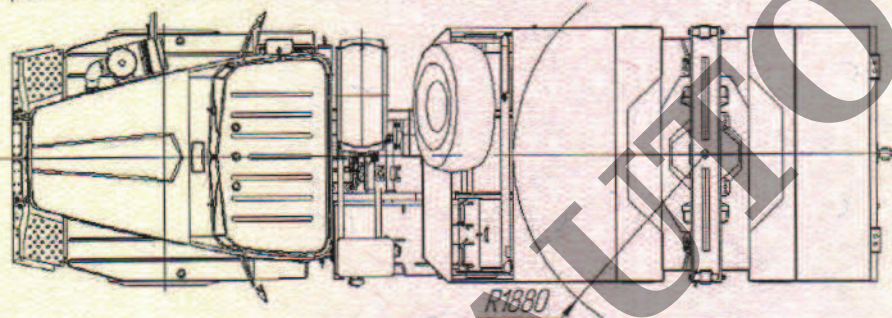
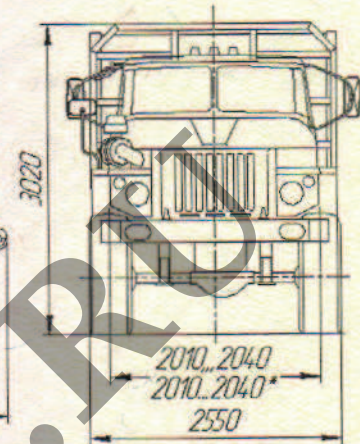
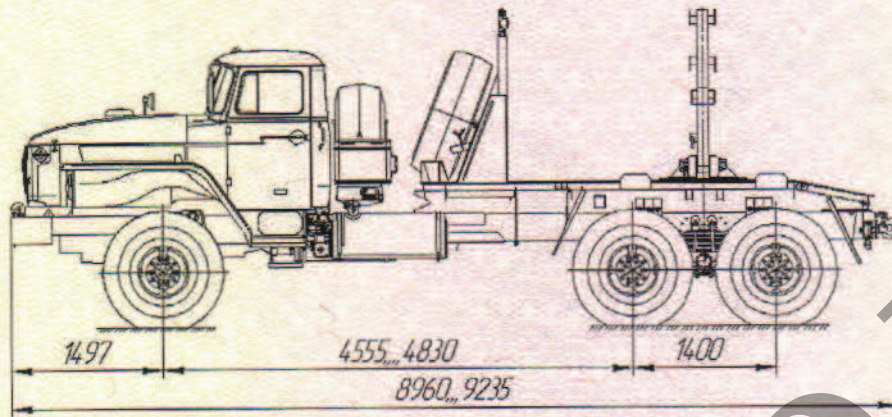
УСТ 54538Е



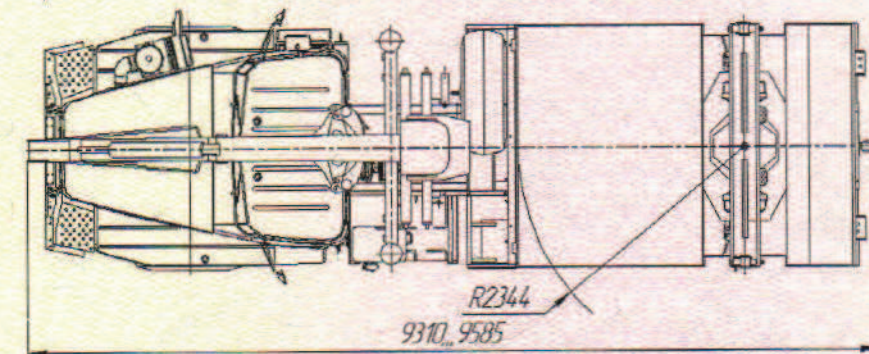
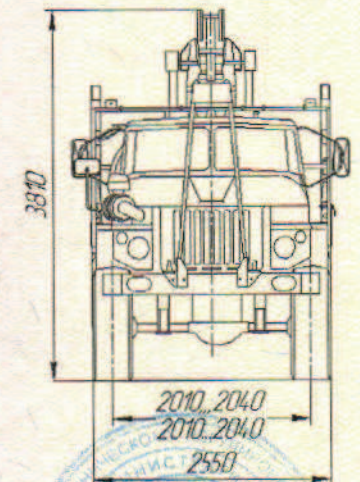
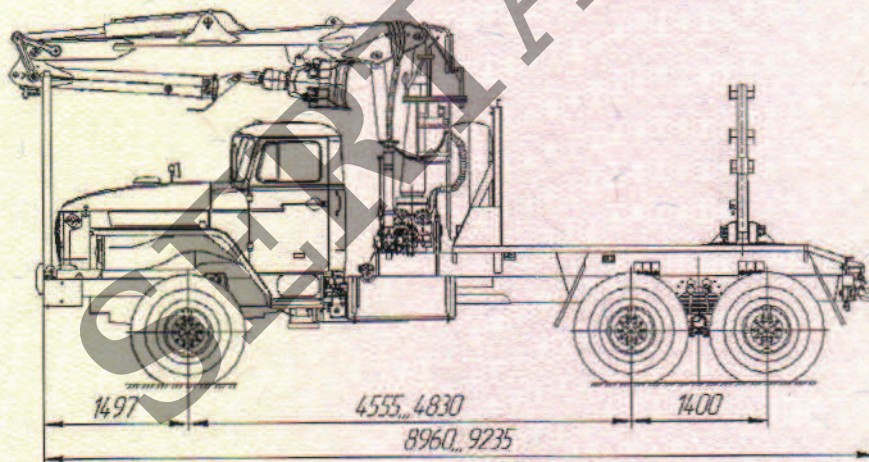
* - колея передних/задних колес

ОБЩИЙ ВИД ТРАНСПОРТНОГО СРЕДСТВА

УСТ 54538G



УСТ 54538G в модификации 54538G-01



* - колея передних/задних колес