

ТАМОЖЕННЫЙ СОЮЗ

ОДОБРЕНИЕ ТИПА ТРАНСПОРТНОГО СРЕДСТВА



Серия RU № 0005385

№ TC RU E-TR.MT02.00054.P1

Срок действия с 28 декабря 2015 г. по 08 сентября 2017 г.

ОРГАН ПО СЕРТИФИКАЦИИ

механических транспортных средств и прицепов, их составных частей и предметов оборудования
“САТР-ФОНД” Межотраслевого Фонда “Сертификация автотранспорта САТР” (ОС “САТР-ФОНД”)
юридический адрес: 125480, г. Москва, ул. Героев Панфиловцев, 24; фактические адреса: 125480,
г. Москва, ул. Героев Панфиловцев, 24; 125438, г. Москва, ул. Автомоторная, 2;
тел.: (495) 454-42-27, (495) 456-62-51, (495) 496-82-44 / факс: (495) 454-72-12, (495) 496-82-44;
электронная почта: mail@satrfond.ru; аттестат аккредитации № РОСС RU.0001.11MT02

ТРАНСПОРТНЫЕ СРЕДСТВА

МАРКА	Ford
КОММЕРЧЕСКОЕ НАИМЕНОВАНИЕ	Cargo
ТИП	СКК1, ССК1
МОДИФИКАЦИИ	—
КАТЕГОРИЯ	N ₃
ЭКОЛОГИЧЕСКИЙ КЛАСС	5
ЗАЯВИТЕЛЬ И ЕГО АДРЕС	Общество с ограниченной ответственностью "Форд Соллерс Холдинг", ОГРН 1071674002180, юридический и фактический адрес: 423800, Республика Татарстан, г. Набережные Челны, промышленно-коммунальная зона, Автосборочный проезд, 60, Российская Федерация, тел.: (8552) 38-90-83, факс: (8552) 38-90-00, электронная почта: mrecepti@ford.com
ИЗГОТОВИТЕЛЬ И ЕГО АДРЕС	Ford Otomotiv Sanayi A.S., Akpınar Mah. Hasan Basri Cad. No: 2 Sancaktepe 34885, Istanbul, Турция
ПРЕДСТАВИТЕЛИ ИЗГОТОВИТЕЛЯ И ИХ АДРЕСА	Представитель в Российской Федерации: Общество с ограниченной ответственностью "Форд Соллерс Холдинг", ОГРН 1071674002180, юридический и фактический адрес: 423800, Республика Татарстан, г. Набережные Челны, промышленно-коммунальная зона, Автосборочный проезд, 60, Российская Федерация, тел.: (8552) 38-90-83, факс: (8552) 38-90-00, электронная почта: mrecepti@ford.com Представитель в Республике Казахстан: Товарищество с ограниченной ответственностью «Босфор Моторс», БИН-060640001971, юридический адрес: 050050, г. Алматы, Рыскулова 72, Республика Казахстан; фактический адрес: 050056, г. Алматы, пр. Суянобая 211, Республика Казахстан, тел.: +7(727) 393 31 63, факс: +7(727) 385 74 68; электронная почта: info@bosformotors.kz



ПРЕДСТАВИТЕЛИ ИЗГОТОВИТЕЛЯ И ИХ АДРЕСА (продолжение)	Представитель в Республике Беларусь: Общество с ограниченной ответственностью «Автоцентр «Атлант-М Боровая», УНП 691786523, юридический и фактический адрес: 223053, Минская область, Минский район, район деревни Боровая, 2, офисное помещение 12, Республика Беларусь, тел.: +375 (17) 2664444, факс: +375 (17) 2664033, электронная почта: info@borovaya.by
СБОРОЧНЫЙ ЗАВОД И ЕГО АДРЕС	Ford Otomotiv Sanayi A.S., Kütahya Yolu Üzeri P.K. 180, İnönü, Eskisehir, Турция
ПОСТАВЩИК СБОРОЧНЫХ КОМПЛЕКТОВ И ЕГО АДРЕС	—

соответствуют требованиям технического регламента Таможенного союза «О безопасности колесных транспортных средств».

Действие данного ОДОБРЕНИЯ ТИПА ТРАНСПОРТНОГО СРЕДСТВА распространяется на серийно выпускаемую продукцию.

Данное ОДОБРЕНИЕ ТИПА ТРАНСПОРТНОГО СРЕДСТВА без приложений недействительно.

Приложение № 1. Общие характеристики транспортного средства

Приложение № 2. Перечень документов, явившихся основанием для оформления ОДОБРЕНИЯ ТИПА ТРАНСПОРТНОГО СРЕДСТВА

Приложение № 3. Описание маркировки транспортного средства

Приложение № 4. Общий вид транспортного средства на двух страницах

ДОПОЛНИТЕЛЬНАЯ ИНФОРМАЦИЯ

В случае фактического превышения параметров, указанных в приложении № 5 к техническому регламенту Таможенного союза "О безопасности колесных транспортных средств", для передвижения транспортных средств по территории государств - членов Таможенного союза необходимо оформление специального разрешения.

Руководитель органа по сертификации



подпись

Б.В. Кисуленко

инициалы, фамилия

Дата оформления «28» декабря 2015 г.

ОДОБРЕНИЕ ТИПА ТРАНСПОРТНОГО СРЕДСТВА УТВЕРЖДЕНО.

Внесена запись в реестр за № TC RU E-TR.MT02.00054.P1 от «28» декабря 2015 г.

Руководитель

РОССТАНДАРТА

(заместитель руководителя)

(наименование уполномоченного органа государственного управления)



подпись

А.В. Кулешов

инициалы, фамилия

к одобрению типа транспортного средства № TC RU E-TR.MT02.00054.P1

ОБЩИЕ ХАРАКТЕРИСТИКИ ТРАНСПОРТНОГО СРЕДСТВА

Колесная формула / ведущие колеса	4 × 2 / задние
Схема компоновки транспортного средства	кабина над двигателем
Расположение двигателя	переднее продольное

	СКК1	ССК1
Исполнение загрузочного пространства	бортовая платформа с тентом или без тента или грузовой фургон общего назначения	седельно-сцепное устройство
Кабина	цельнометаллическая, двухместная, без спального места, с одним или двумя спальными местами	
Габаритные размеры, мм		
- длина	5250...12000	5250...7500
- ширина	2200...2550	2200...2550
- высота:	2700...4000	2700...4000
База, мм	3200...6500	3200...4500
Колея передних / задних колес, мм	2000...2150 / 1800...1950	

Тип	Масса транспортного средства в снаряженном состоянии, кг	Технически допустимая максимальная масса транспортного средства, кг	Технически допустимая максимальная масса, приходящаяся на каждую из осей транспортного средства, начиная с передней оси, кг		Максимальная масса прицепа, кг		Максимальная масса автопоезда, кг
			на переднюю ось	на заднюю ось	без тормозной системы	с тормозной системой	
СКК1	6400...7310	17800...19000	6300...7500	11600..13400	750	22000	40000
ССК1	6980...8750	17800...19000	6300...7500	11500..12600	-	26000	40000

Двигатель внутреннего сгорания (марка, тип)	Ford Otosan							Iveco / FPT Industrial, AFA5*
	FEP5	FDB5	FEG5	FEY5	FEK5	FHR5	FHT5	
	четырёхтактный дизель							
- количество и расположение цилиндров	6, рядное							
- рабочий объем цилиндров, см ³	8974	7330	8974			12740	10308	
- степень сжатия	17.6				17.0		16.5	
- максимальная мощность, кВт (мин ⁻¹) по Правилам ЕЭК ООН № 85	242.7 (1900...2200)	191 (2400)	235 (2200)	265 (2200)	280 (2200)	308.9 (1800)	353 (1800)	338 (2100)
- максимальный крутящий момент, Н·м (мин ⁻¹)	1300 (1200...1600)	840 (1200...1800)	1300 (1200...1700)	1400 (1200...1700)	1600 (1400...1600)	2150 (1000...1300)	2500 (1000...1200)	2100 (1050)

* - по маркировке Iveco: F3AE3681Y

Приложение № 1

для двигателя:	FFP5	FDB5	FEG5	FEY5	FEK5	FHR5	FHT5	AFA5	
Топливо	дизельное								
Система питания (тип)	непосредственный впрыск топлива с общей рампой								
Блок управления (маркировка)	EDC17 CV41	EDC7UC31				EDC17CV41	EDC7UC31		
ТНВД (тип, маркировка)	Bosch, CP 3.3NH					Bosch CPN 5.25	Bosch		
Форсунки (тип, маркировка)	Bosch, CRIN 3.18	Bosch, CRIN 3				Bosch, CRIM 3.25, GC46- 9F593-B?	Bosch, EDLLA 145 P 1534		
Нагнетатель воздуха (тип, маркировка)	Holset, HX35W	Holset, HX40	Holset, HX40W		Holset, HX40	Holset, HX40 W	Holset, HE531 V / HE 531VE		
Воздушный фильтр (тип, маркировка)	Parker Racor, GC46- 9600-A? GC46- 9601-A?	Donaldson / ASAS, 13" FRG / 3C46-9600-A?	Donaldson, 15" FRG / 7C46- 9600-A? / 9C46-9600-A? / -B? / DC46- 9600-A?		Parker Racor, GC46-9600- A? / GC46- 9601-A?	Parker Racor, DC46- 9600-A?			
Глушители шума впуска (маркировка)	совмещен с воздушным фильтром								
Система выпуска и нейтрализации отработавших газов	глушитель и нейтрализатор отработавших газов								
Нейтрализаторы (маркировка)	GC46- 5J256- B?	7C46-5K214- C? / 28500 20356 / AC46- 5H240-A?	7C46-5K214-C? / AC46-5H240-A?			GC46- 5J256-F?	Faurecia Emissi- ons, DC46- 5J256- A?		
Глушители (маркировка)	совме- щен с нейтра- лизато- ром	Bosal Mimaysan, 7C46- 5K214-?? / 285002034 / Eberspächer, CC46- 5K214-??	Bosal Mimaysan, 7C46-5K214-?? / 9C46- 5K214-?? / CC46- 5K214-?? / Eberspächer, CC46- 5K214-??			совмещен с нейтрализатором			



Приложение № 1

для двигателя:	AFA5	FEK5, FEY5	FDB5	FEG5	AFA5
Трансмиссия	механическая				
Сцепление (марка, тип)	сухое, однодисковое				
Коробка передач (марка, тип)	ZF, 16S2220	ZF, 16S1620	ZF, 9S75	ZF, 9S 1110	ZF, 12AS2130TD
число передач и передаточные числа	с ручным управлением				автоматическая
	вперед - 16, назад - 2		вперед - 8+1, назад - 1		вперед - 12, назад - 2
понижающая -		-	13.16	12.73	-
I -	13.80	16.41	8.91	8.83	15.86
II -	11.54	13.80	6.50	6.28	12.33
III -	9.54	11.28	4.67	4.64	9.57
IV -	7.93	9.49	3.50	3.48	7.44
V -	6.53	7.76	2.55	2.54	5.87
VI -	5.46	6.53	1.86	1.81	4.57
VII -	4.57	5.43	1.33	1.34	3.47
VIII -	3.82	4.57	1.00	1.00	2.70
IX -	3.02	3.59	-	-	2.10
X -	2.53	3.02	-	-	1.63
XI -	2.08	2.47	-	-	1.29
XII -	1.74	2.08	-	-	1.00
XIII -	1.43	1.70	-	-	-
XIV -	1.20	1.43	-	-	-
XV -	1.00	1.19	-	-	-
XVI -	0.84	1.00	-	-	-
З.Х.1 -	12.92	12.92	11.74	12.04	14.68
З.Х.2 -	10.80	15.36	-	-	11.41
Главная передача (тип)	Meritor, гипоидная				
- передаточное число	3.08, 3.36, 3.70	3.21, 3.36, 3.42, 3.58, 3.70, 3.73, 3.91, 4.10, 4.11, 4.30, 4.33, 4.55, 4.56, 4.63, 5.29, 5.41	4.10, 4.11, 4.30, 4.33, 4.55, 4.56, 4.63, 4.89	4.10, 4.11, 4.30, 4.33, 4.56, 4.63, 5.41	2.64, 2.85, 3.08



Приложение № 1

для двигателя:	FFP5	FHR5	FHR5, FHT5	FHR5	FHT5
Трансмиссия	механическая				
Сцепление (марка, тип)	сухое, однодисковое				
Коробка передач (марка, тип)	ZF, 9S1310	ZF, 16S2230	ZF, 16S2530	ZF, 12TX 2210 AMT	ZF, 12TX 2620 AMT
число передач и передаточные числа	с ручным управлением			автоматическая	
	вперед - 8+1, назад - 1	вперед - 16, назад - 2		вперед - 12, назад - 2	
понижающая -	9.48				
I -	6.58	13.81	13.81	16.69	16.69
II -	4.68	11.54	11.54	12.92	12.92
III -	3.48	9.49	9.49	9.93	9.93
IV -	2.62	7.93	7.93	7.67	7.67
V -	1.89	6.53	6.53	5.90	5.90
VI -	1.35	5.46	5.46	4.57	4.57
VII -	1.00	4.57	4.57	3.66	3.66
VIII -	0.75	3.82	3.82	2.83	2.83
IX -		3.02	3.02	2.17	2.17
X -		2.53	2.53	1.68	1.68
XI -		2.08	2.08	1.29	1.29
XII -		1.74	1.74	1.00	1.00
XIII -		1.43	1.43		
XIV -		1.20	1.20		
XV -		1.00	1.00		
XVI -		0.84	0.84		
3.X.1 -	8.97	12.92	12.92	15.54	15.54
3.X.2 -		10.80	10.80	12.03	12.03
Главная передача (тип)	XPS-510, гипоидная				
- передаточное число	4.11, 4.63	3.76, 3.08, 2.85, 4.12	3.76, 3.08, 2.85	3.60, 3.46, 2.64, 2.47	2.47, 2.64

Подвеска

Передняя (описание)

СКК1: зависимая, на рессорах, с телескопическими гидравлическими амортизаторами и стабилизатором поперечной устойчивости;

СКК1: зависимая, пневматическая подвеска

Задняя (описание)

СКК1: зависимая, на многолистных рессорах, с телескопическими гидравлическими амортизаторами и стабилизатором поперечной устойчивости;

по заказу: пневматическая подвеска, с телескопическими гидравлическими амортизаторами и стабилизатором поперечной устойчивости;

СКК1: пневматическая подвеска, с телескопическими гидравлическими амортизаторами и стабилизатором поперечной устойчивости;

по заказу: зависимая, на многолистных рессорах, с телескопическими гидравлическими амортизаторами и стабилизатором поперечной устойчивости



Приложение № 1

Рулевое управление (описание) с гидроусилителем
 – рулевой механизм (тип) Нема-ZF, 8098,
 “винт - гайка на циркулирующих шариках – рейка – сектор”

Тормозные системы

Рабочая (описание) пневматическая, двухконтурная, с разделением на контуры по осям, с АБС, тормозные механизмы всех колес – барабанные или дисковые

Запасная (описание) каждый из контуров рабочей тормозной системы и стояночная тормозная система

Стояночная (описание) тормозные механизмы передних и задних колес или только задних колес с приводом от пружинных энергоаккумуляторов

Вспомогательная (износостойкая) (описание) моторный тормоз-замедлитель, опция - ретардер

Шины						
– обозначение размера	12R22.5	295/60R22.5	295/80R22.5	315/60R22.5	315/70R22.5	315/80R22.5
– индекс несущей способности для максимально допустимой нагрузки		5	5			
– обозначение категории скорости				150...156 / 147...150		
						K, L, M

Оборудование транспортного средства**электронная система контроля устойчивости;**

по заказу: дополнительный отопитель кабины, кондиционер, электрические стеклоподъемники, дополнительный аккумулятор, центральный замок с дистанционным управлением, боковые зеркала с электроприводом и подогревом, корректор фар, регулируемая по углу наклона рулевая колонка, сиденье водителя с подогревом и поясничным упором, подлокотник, CD/MP3 магнитола, тахограф, 2-х точечная независимая подвеска кабины, ограничитель скорости, антипробуксовочная система, пакет для холодного климата, предпусковой обогреватель двигателя, электрический подъем кабины

Руководитель органа по сертификации



подпись

Б.В. Кисуленко

инициалы, фамилия



к одобрению типа транспортного средства № TC RU E-TR.MT02.00054.P1

**Перечень документов, явившихся основанием для оформления
ОДОБРЕНИЯ ТИПА ТРАНСПОРТНОГО СРЕДСТВА**

Элементы объектов технического регулирования, в отношении которых установлены требования безопасности	Наименование и происхождение документа, подтверждающего соответствие	Номер документа и дата выпуска
1	2	3
Кондиционеры и холодильное оборудование, пункт 12 TP TC 018/2011	Декларация о соответствии, Общество с ограниченной ответственностью "Форд Соллерс Холдинг", Российская Федерация	TC № RU Д-TR.MT02.B.00010 от 20.03.2015 г. до 20.03.2019 г.
Возможность оснащения аппаратурой спутниковой навигации, пункт 13 TP TC 018/2011	— " —	— " —
Возможность оснащения тахографами, пункт 14 TP TC 018/2011	— " —	— " —
Интерфейс, пункт 15 TP TC 018/2011	— " —	— " —
Световозвращатели, Правила ЕЭК ООН № 3-02	Сообщение, RDW, The Netherlands	E4 48R-03 0062 Ext. 15 от 06.11.2014 г. E4 48R-060579 Ext. 1 от 08.09.2015 г. E4 48R-060610 от 08.09.2015 г.
Устройства для освещения заднего регистрационного знака, Правила ЕЭК ООН № 4-00	— " —	— " —
Указатели поворота, Правила ЕЭК ООН № 6-01	— " —	— " —
Габаритные огни, сигналы торможения, Правила ЕЭК ООН № 7-02	— " —	— " —
Устойчивость к воздействию внешних источников электромагнитного излучения и электромагнитная совместимость, Правила ЕЭК ООН № 10-04	Сообщение, Ministerio de Industria, Turismo y Comercio, Spain	E9-10R-04.1344 Ext. 5 от 31.08.2015 г.
Эффективность тормозных систем, Правила ЕЭК ООН № 13-11	— " —	E9-13R-11.1718 от 20.08.2015 г. E9-13R-11.1719 от 20.08.2015 г.
Места крепления ремней безопасности, Правила ЕЭК ООН № 14-07	Сообщение, RDW, The Netherlands	E4-14R-0795007 Ext. 1 от 21.07.2015 г.
Оснащение транспортных средств удерживающими системами, Правила ЕЭК ООН № 16-06	— " —	E4-16R-0644593 Ext. 1 от 21.07.2015 г.

Приложение № 2

1	2	3
Прочность сидений и их креплений, Правила ЕЭК ООН № 17-08	Сообщение, RDW, The Netherlands	E4-17R-080559 Ext. 1 от 21.07.2015 г.
Защита транспортного средства от несанкционированного использования, Правила ЕЭК ООН № 18-03	Сообщение, Ministerio de Industria, Turismo y Comercio, Spain	E9-18R-03.1016 от 09.06.2011 г. E9-18R-03.1054 от 13.09.2012 г. E9-18R-03.1055 Ext. 2 от 08.04.2015 г.
Передние противотуманные фары, Правила ЕЭК ООН № 19-03	Сообщение, RDW, The Netherlands	E4 48R-03 0062 Ext. 15 от 06.11.2014 г. E4 48R-060579 Ext. 1 от 08.09.2015 г. E4 48R-060610 от 08.09.2015 г.
Фонари заднего хода, Правила ЕЭК ООН № 23-00	— " —	— " —
Выбросы, Правила ЕЭК ООН 24-03	Сообщение, Ministry of Industry and Trade, Turkey	E37 24R-03 0040 от 03.03.2010 г. (FDB5) E37 24R-03 0035 Ext.1 от 19.11.2009 г. (FEK5) E37 24R-03 0034 Ext.1 от 19.11.2009 г. (FEY5) E37 24R-03 0039 от 10.12.2009 г. (FEG5)
	Сообщение, Ministerio de Industria, Turismo y Comercio, Spain	E9 24R-03.1154 Ext.1 от 12.01.2015 г. (FDB5) E9 24R-03.1155 Ext. 1 от 11.07.2013 г. (FEG5)
	Сообщение, RDW, The Netherlands	E4-24R-030496 от 24.09.2012 г. (AFA5)
	Сообщение, Vehicle Certification Agency, United Kingdom	E11 24R-034250 от 24.08.2015 г. (FFP5) E11 24R-034159 от 24.08.2015 г. (FHT5, FHR5)
Оснащение звуковыми сигнальными приборами, Правила ЕЭК ООН № 28-00	Сообщение, Ministerio de Industria, Turismo y Comercio, Spain	E9-28R-00.1232 от 19.06.2012 г. E9-28R-00.1318 Ext. 1 от 04.08.2015 г.
Защитные свойства кабин, Правила ЕЭК ООН № 29-02	Сообщение, RDW, The Netherlands	E4 29RC-020027 Ext. 5 от 15.12.2014 г. E4 29RC-020028 Ext. 7 от 15.12.2014 г. E4 29RC-020105 Ext. 2 от 29.09.2015 г. E4 29RC-020106 Ext. 2 от 29.09.2015 г.
Задние противотуманные огни, Правила ЕЭК ООН № 38-00	— " —	E4 48R-03 0062 Ext. 15 от 06.11.2014 г. E4 48R-060579 Ext. 1 от 08.09.2015 г. E4 48R-060610 от 08.09.2015 г.



Приложение № 2

1	2	3
Механизмы измерения скорости, Правила ЕЭК ООН № 39-00	Сообщение, Ministerio de Industria, Turismo y Comercio, Spain	E9-39R-00.1030 Ext. 4 от 05.02.2014 г. E9-39R-00.1132 Ext. 2 от 05.02.2014 г. E9-39R-00.1245 Ext. 1 от 02.09.2015 г.
Оснащение безопасными стеклами, Правила ЕЭК ООН № 43-00	— " —	E9-43R-00.1016 Ext. 7 от 04.08.2015 г.
Оснащение устройствами непрямого обзора, Правила ЕЭК ООН № 46-04	— " —	E9-46R-04.6524 Ext. 5 от 19.12.2014 г. E9-46R-04.11264 Ext. 1 от 08.08.2015 г.
Оснащение устройствами освещения и световой сигнализации, Правила ЕЭК ООН №№ 48-03, 48-06	Сообщение, RDW, The Netherlands	E4 48R-03 0062 Ext. 15 от 06.11.2014 г. E4 48R-060579 Ext. 1 от 08.09.2015 г. E4 48R-060610 от 08.09.2015 г.
Выбросы, Правила ЕЭК ООН № 49-05 (уровень выбросов В2, уровень требований в отношении бортовой диагностики, долговечности, контроля NOx -"G") (экологический класс 5)	Сообщение, Ministry of Industry and Trade, Turkey	E37 49RG-05 0017 Ext. 1 от 09.08.2011 г. (FDB5) E37 49RG-05 0015 Ext. 3 от 09.08.2011 г. (FEK5, FEY5, FEG5)
	Сообщение, Ministerio de Industria, Turismo y Comercio, Spain	E9 49RG-051072 Ext.1 от 12.01.2015 г. (FDB5) E9 49RG-051073 Ext. 1 от 11.07.2013 г. (FEG5)
	Сообщение, RDW, The Netherlands	E4-49RG-050161 от 24.09.2012 г. (AFA5)
	Сообщение, Vehicle Certification Agency, United Kingdom	E11 49RG-053787 от 13.07.2015 г. (FFP5) E11 49RG-053759 от 22.04.2015 г. (FHT5, FHR5)
Внешний шум, Правила ЕЭК ООН № 51-02	Сообщение, Ministerio de Industria, Turismo y Comercio, Spain	E9-51R-02.1620 Ext. 1 от 11.02.2014 г. (AFA5, ZF16S2220) E9-51R-02.1621 Ext. 12 от 13.02.2014 г. (AFA5, ZF 12AS2130TD) E9-51R-02.1609 Ext. 4 от 11.02.2014 г. (FEY5, FEG5, FEK5) E9-51R-02.1610 Ext. 3 от 0501.2015 г. (FDB5)
	Сообщение, Vehicle Certification Agency, United Kingdom	E11 51R-028223 от 22.10.2015 г. (FFP5) E11 51R-028111 Ext.3 от 04.11.2015 г. ((FHT5, FHR5)



Приложение № 2

1	2	3
Оснащение шинами*, Правила ЕЖКООН № 54-00	Сообщение, RDW, The Netherlands	E4-54R-0013528 Ext. 3 от 29.07.2009 г. E4-54R-0019293 Ext. 3 от 07.04.2014г. E4-54R-0018563 Ext.11 от 17.02.2015г. E4-54R-0013805 Ext.4 от 31.03.2011г. E4-54R-0019978 Ext.1 от 28.10.2013г. E4-54R-0023089 Ext. 1 от 09.08.2013г.
Оснащение сцепными устройствами Правила ЕЖ ООН № 55-01	Сообщение, RDW, The Netherlands	E4-55R-010049 Ext. 9 от 18.12.2014 г. E4-55R-010756 Ext. 1 от 13.09.2015 г.
Оснащение задними защитными устройствами транспортных средств для перевозки грузов, Правила ЕЖ ООН № 58-02	— " —	E4-58R-020017 Ext. 10 от 03.08.2015 г.
Травмобезопасность наружных выступов, Правила ЕЖ ООН № 61-00	— " —	E4-61R-000070 от 13.08.2012 г. E4-61R-000139 Ext. 2 от 03.08.2015 г.
Оснащение боковыми защитными устройствами транспортных средств для перевозки грузов, Правила ЕЖ ООН № 73-01	Сообщение, Kraftfahrt-Bundesamt, Germany	E1 73R-010026 Ext. 2 от 30.01.2013 г. E1 73R-010168 от 25.08.2015 г.
Рулевое управление, Правила ЕЖ ООН № 79-01	— " —	E1 79R 011070 Ext. 6 от 24.11.2014 г.
	Сообщение, RDW, The Netherlands	E4-79R-010605 Ext. 1 от 28.08.2015 г.
Максимальная мощность, Правила ЕЖ ООН № 85-00	Сообщение, Vehicle Certification Agency, United Kingdom	E11 85R-004590 от 13.07.2015 г. (FFP5) E11 85R-004482 от 22.04.2015 г. (FHR5) E11 85R-004481 от 22.04.2015 г. (FHT5)
	Сообщение, Ministry of Industry and Trade, Turkey	E37 85R-00 0029 от 03.03.2010 г. (FDB5)
	Сообщение, Ministerio de Industria, Turismo y Comercio, Spain	E9-85R-00.1218 Ext. 1 от 11.07.2013 г. (FEG5) E9-85R-00.1230 от 22.10.2013 г. (FEY5) E9-85R-00.1229 от 22.10.2013 г. (FEK5)
	Сообщение, RDW, The Netherlands	E4-85R-0000634 от 24.09.2012 г. (AFA5)



Приложение № 2

1	2	3
Дневные ходовые огни, Правила ЕЭК ООН № 87-00	Сообщение, RDW, The Netherlands	E4 48R-03 0062 Ext. 15 от 06.11.2014 г. E4 48R-060579 Ext. 1 от 08.09.2015 г. E4 48R-060610 от 08.09.2015 г.
Оснащение устройствами ограничения максимальной скорости, Правила ЕЭК ООН № 89-00	— " —	E4-89R-000001 Ext. 3 от 19.01.2012 г. E4-89R-000074 Ext. 3 от 16.07.2013 г.
	Сообщение, Ministerio de Industria, Turismo y Comercio, Spain	E9-89R-00.1097 от 24.09.2015 г.
Боковые габаритные фонари, Правила ЕЭК ООН № 91-00	Сообщение, RDW, The Netherlands	E4 48R-03 0062 Ext. 15 от 06.11.2014 г. E4 48R-060579 Ext. 1 от 08.09.2015 г. E4 48R-060610 от 08.09.2015 г.
Оснащение передними защитными устройствами транспортных средств для перевозки грузов, Правила ЕЭК ООН № 93-00	Сообщение, Kraftfahrt-Bundesamt, Germany Сообщение, RDW, The Netherlands	E1 93R 000036 Ext. 2 от 29.06.2012 г E4 93R-00 0072 Ext. 4 от 22.09.2015 г
Фары ближнего и дальнего света, Правила ЕЭК ООН № 112-00	— " —	E4 48R-03 0062 Ext. 15 от 06.11.2014 г. E4 48R-060579 Ext. 1 от 08.09.2015 г. E4 48R-060610 от 08.09.2015 г.
Защита транспортного средства от несанкциони- рованного использования, Правила ЕЭК ООН № 116-00	Сообщение, Ministerio de Industria, Turismo y Comercio, Spain	E9-116RI-00.1065 от 05.07.2012 г. E9-116RLI-00.1069 от 26.09.2012 г. E9-116RI-00.1128 Ext. 1 от 18.09.2015 г.
Уровень шума от качения шин *, Правила ЕЭК ООН № 117-02, стадия 2	Сообщение, RDW, The Netherlands	E4-117R-023344 S2R1 Ext. 2 от 21.08.2013 г. E4-117R-023348 S2R2 Ext. 1 от 09.09.2013 г. E4-117R-025396 S2R2 Ext. 1 от 28.08.2013 г. E4-117R-025667 S2R2 Ext. 1 от 01.05.2014г. E4-117R-025396 S2R2 Ext. 1 от 28.08.2013г.
Органы управления транспортных средств - идентификация, Правила ЕЭК ООН № 121-00	— " —	E4-121R-000201 Ext. 1 от 28.09.2015 г.



Приложение № 2

1	2	3
Системы отопления, Правила ЕЭК ООН № 122-00	Сообщение, Ministerio de Industria, Turismo y Comercio, Spain	E9-122R-00.1010 Ext. 9 от 16.12.2014 г. E9-122R-00.1109 Ext. 2 от 15.08.2015 г.
Внутренний шум, пункт 2 приложения № 3 к ТР ТС 018/2011	Сертификат соответствия, Орган по сертификации автототех- ники - механических транспортных средств, запасных частей и принад- лежностей АНО "Центр содействия сертификации автототехники", РОСС RU.0001.11MT25, Российская Федерация	C-TR.MT25.B.12209 с 23.06.2014 г. до 23.06.2018 г.
	Сертификат соответствия, Орган по сертификации автотото- техники - механических транспорт- ных средств, запасных частей и принадлежностей АНО "Центр содействия сертификации автототехники", RA.RU.11MT25, Российская Федерация	TC RU C-TR.MT25.B.01942 от 22.12.2015 г. до 21.12.2019 г.
Содержание вредных (загрязняющих) веществ в воздухе обитаемого помещения транспортного средства, пункт 3 приложения № 3 к ТР ТС 018/2011	Сертификат соответствия, Орган по сертификации автототех- ники - механических транспортных средств, запасных частей и принад- лежностей АНО "Центр содействия сертификации автототехники", РОСС RU.0001.11MT25, Российская Федерация	C-TR.MT25.B.12210 с 23.06.2014 г. до 23.06.2018 г.
	Сертификат соответствия, Орган по сертификации автотото- техники - механических транспорт- ных средств, запасных частей и принадлежностей АНО "Центр содействия сертификации автототехники", RA.RU.11MT25, Российская Федерация	TC RU C-TR.MT25.B.01943 от 22.12.2015 г. до 21.12.2019 г.
Передняя обзорность, пункт 5 приложения 3 к ТР ТС 018/2011	— " —	TC RU C-TR.MT25.B.01945 от 22.12.2015 г. до 21.12.2019 г.
Вентиляция, отопление и кондиционирование, пункт 6 приложения № 3 к ТР ТС 018/2011	— " —	TC RU C-TR.MT25.B.01946 от 22.12.2015 г. до 21.12.2019 г.



Приложение № 2

1	2	3
Весовые ограничения, действующие в отношении транспортных средств пункт 14 приложения № 3 к ТР ТС 018/2011	Сертификат соответствия, Орган по сертификации механических транспортных средств и прицепов, их составных частей и предметов оборудования "САТР-ФОНД" Межотраслевого Фонда "Сертификация автотранспорта САТР", РОСС RU.0001.11MT02, Российская Федерация	TC RU C-TR.MT02.B.00122 от 26.12.2015 г. до 25.12.2019 г.
Маркировка и возможность идентификации, приложение № 7 к ТР ТС 018/2011	Декларация о соответствии, Общество с ограниченной ответственностью "Форд Соллерс Холдинг", Российская Федерация	TC № RU Д-TR.MT02.B.00010 от 20.03.2015 г. до 20.03.2019 г.

* - допускается установка шин, соответствующих критериям размерности, минимально допустимого индекса нагрузки, минимальной скоростной категории и имеющих отличные от указанных подтверждающие соответствие документы, при наличии на шинах маркировки по Правилам ЕЭК ООН № 54, а также по Правилам ЕЭК ООН № 117 при условии предоставления в орган по сертификации информации об указанной маркировке.

Руководитель органа по сертификации



подпись

Б.В. Кисуленко

инициалы, фамилия



к одобрению типа транспортного средства № TC RU E-TR.MT02.00054.P1

ОПИСАНИЕ МАРКИРОВКИ ТРАНСПОРТНОГО СРЕДСТВА

1. Место расположения и форма единого знака обращения продукции на рынке государств-членов Таможенного союза:
На наклейке, расположенной рядом с табличкой изготовителя; единый знак обращения продукции на рынке государств-членов Таможенного союза наносится в соответствии с Решением Комиссии Таможенного союза от 15 июля 2011 г. № 711.
2. Место расположения таблички изготовителя:
В моторном отсеке, с правой стороны.
3. Место расположения идентификационного номера:
 - 3.1. На табличке изготовителя.
 - 3.2. На раме транспортного средства, за правым передним колесом.
4. Структура и содержание идентификационного номера (номеров) транспортных средств:

1	2	3	4	5	6	7	8	9	10	11	12	13	14	15	16	17
N	M	0	K	?	X	T	P	6	K	?	?	?	?	?	?	?

- поз. 1 - 3: Международный идентификационный код изготовителя (WMI):
NM0 – Ford Otomotiv Sanayi A.S., Турция.
- поз. 4: Количество осей:
K – две оси.
- поз.5: Назначение:
C – седельный тягач,
K – грузовой;
T – грузовой со сцепным устройством для буксировки прицепа.
- поз. 6: X.
- поз. 7 - 8: Сборочный завод:
TP – Ford Otomotiv Sanayi A.S., Inönü Plant Eskisehir, Турция
- поз. 9: Модель:
6 – Cargo.
- поз. 10: Количество осей:
K – две оси.
- поз. 11: Код модельного года согласно Таблице 1 приложения № 7 к TP TC 018/2011.
- поз. 12 - 17: Производственный номер транспортного средства.

Руководитель органа по сертификации



подпись

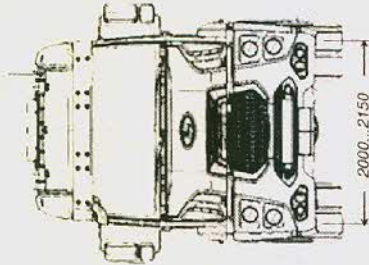
Б.В. Кисуленко

инициалы, фамилия

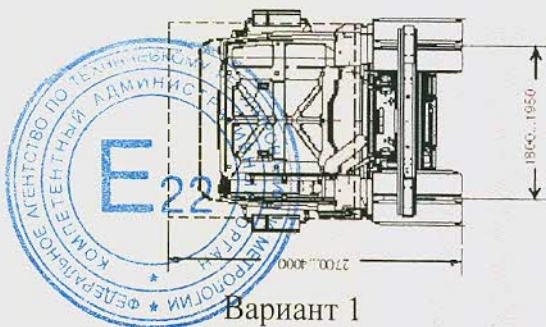
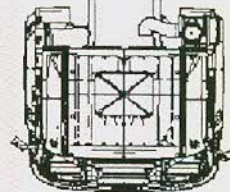
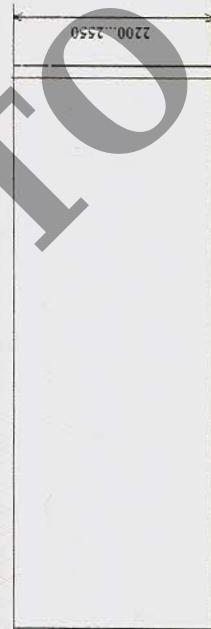
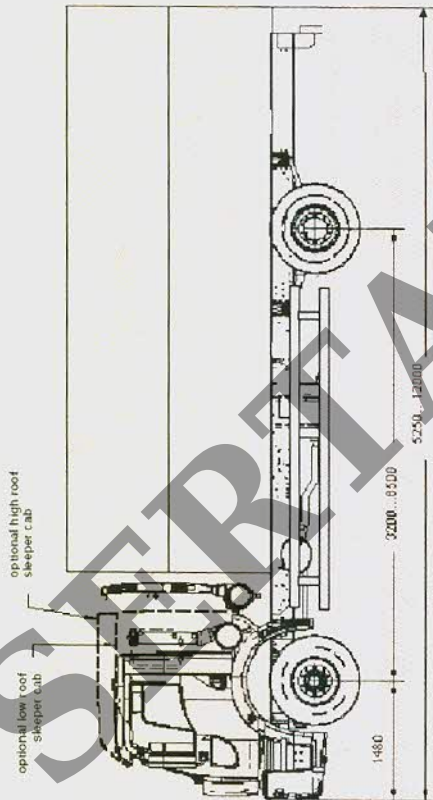
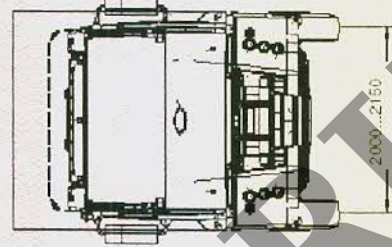
к одобрению типа транспортного средства № TC RU E-TR.MT02.00054.P1

ОБЩИЙ ВИД ТРАНСПОРТНОГО СРЕДСТВА
Ford тип СКК1, коммерческое наименование Cargo

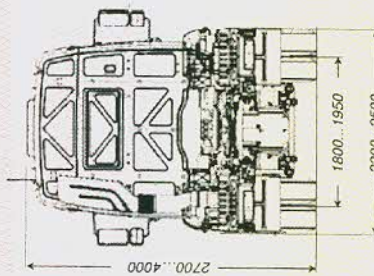
Вариант 1



Вариант 2



Вариант 1

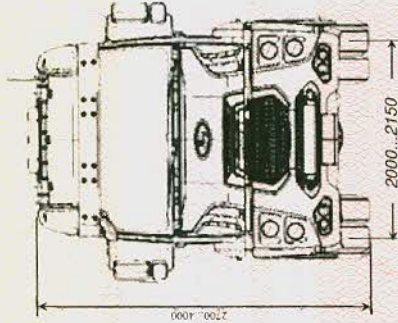


Вариант 2

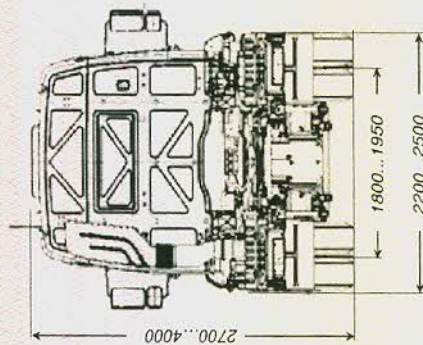
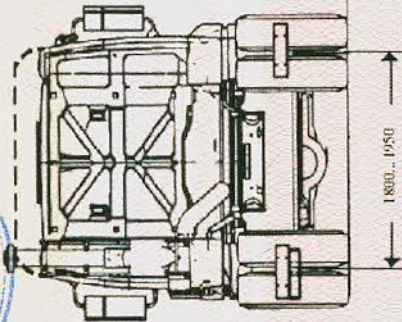
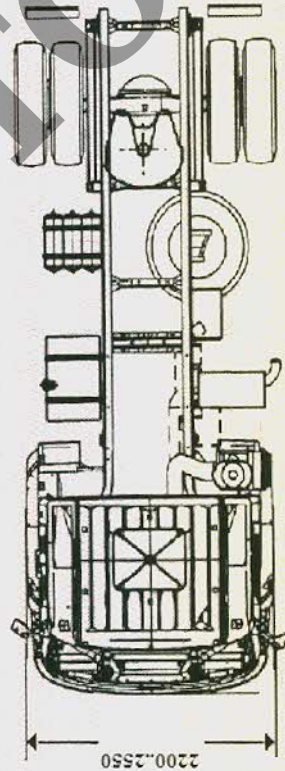
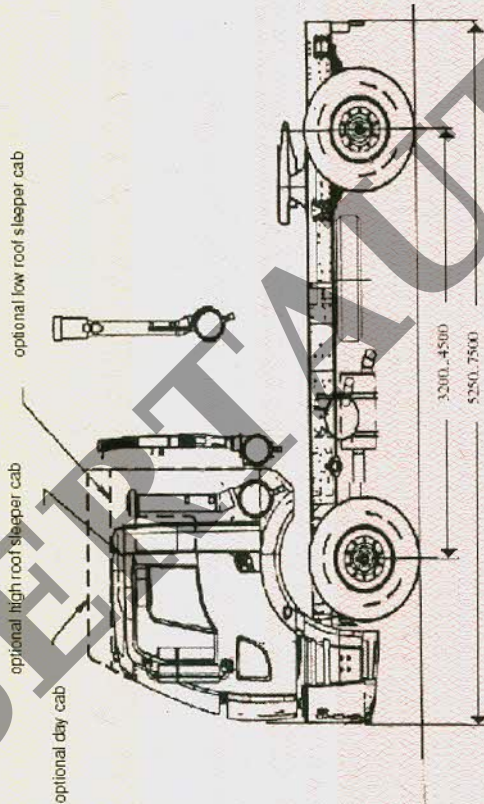
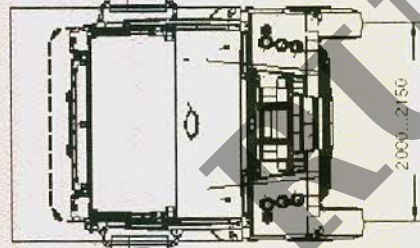
Приложение № 4

ОБЩИЙ ВИД ТРАНСПОРТНОГО СРЕДСТВА
Ford тип ССК1, коммерческое наименование Cargo

Вариант 1



Вариант 2



Вариант 1

Вариант 2