

E-DE.MT02.B.00024*

04 марта 2011

04 марта 2014

механических транспортных средств и прицепов, их составных частей и предметов оборудования "САТР-ФОНД" Межотраслевого Фонда "Сертификация автотранспорта САТР" (ОС "САТР-ФОНД")

125480, г. Москва, ул. Героев Панфиловцев, 24, ОГРН: 1027739132530

№ РОСС RU.0001.11MT02 от 04.06.2009 г. до 04.06.2014 г.

тел.: (495) 454-42-27, факс: (495) 454-72-12, e-mail: mail@satrfond.ru

МАРКА	Ford
КОММЕРЧЕСКОЕ НАИМЕНОВАНИЕ	Mondeo
ТИП	BA7
МОДИФИКАЦИИ	BD, BE, BG (9-я и 10-я позиции VIN)
КАТЕГОРИЯ	M₁
ЭКОЛОГИЧЕСКИЙ КЛАСС	4
КОД ОКП/ТН ВЭД	8703 23 (для мод. с дв. АОВС, SEBA, TNB?, TPBA), 8703 32 (для мод. с дв. QXBA, KNBA)
ЗАЯВИТЕЛЬ И ЕГО АДРЕС	"Форд Мотор Компани" ЗАО, 188640, Ленинградская область, г. Всеволожск, промзона "Кирпичный Завод", 1, Российская Федерация, ОГРН № 1024700554372 от 26.07.2002 г., Тел.: (812) 346 71 11, факс: (812) 346 71 12
ИЗГОТОВИТЕЛЬ И ЕГО АДРЕС	Ford-Werke GmbH, D-50725, Köln, Germany, Тел. 49 (221) 903 33 33, факс: 49 (221) 903 28 69
ПРЕДСТАВИТЕЛЬ ИЗГОТОВИТЕЛЯ И ЕГО АДРЕС	"Форд Мотор Компани" ЗАО, 188640, Ленинградская область, г. Всеволожск, промзона "Кирпичный Завод", 1, Российская Федерация, ОГРН № 1024700554372 от 26.07.2002 г., Тел.: (812) 346 71 11, факс: (812) 346 71 12
СБОРОЧНЫЙ ЗАВОД И ЕГО АДРЕС	Ford-Werke GmbH, 3600 Genk, Belgium
ПОСТАВЩИК СБОРОЧНЫХ КОМПЛЕКТОВ И ЕГО АДРЕС	—

соответствуют установленным в Российской Федерации требованиям технического регламента о безопасности колесных транспортных средств.

Данное ОДОБРЕНИЕ ТИПА ТРАНСПОРТНОГО СРЕДСТВА без приложений недействительно.

* является распространением "Одобрения типа транспортного средства" № РОСС DE.MT02.E05212П1Р1, выданного со сроком действия до 31.12.2011 г.

Приложение № 1. Общие характеристики транспортного средства

Приложение № 2. Перечень документов, явившихся основанием для оформления ОДОБРЕНИЯ ТИПА ТРАНСПОРТНОГО СРЕДСТВА

Приложение № 3. Описание маркировки транспортного средства

Приложение № 4. Общий вид транспортного средства на трех страницах

ДОПОЛНИТЕЛЬНАЯ ИНФОРМАЦИЯ

отсутствует

Руководитель органа по сертификации

подпись

Б.В. Кисуленко

.....

инициалы, фамилия

ОДОБРЕНИЕ ТИПА ТРАНСПОРТНОГО СРЕДСТВА УТВЕРЖДЕНО.

Внесена запись в реестр за № E-DE.MT02.B.00024 от 04 март а 2011

Заместитель руководителя

РОССТАНДАРТА

наименование федерального органа
исполнительной власти, выполняющего функции
компетентного административного органа
Российской Федерации в соответствии
с Женевским Соглашением 1958 года

.....

подпись

А.В. Зажигалкин

.....

инициалы, фамилия

E-DE.MT02.B.00024

ОБЩИЕ ХАРАКТЕРИСТИКИ ТРАНСПОРТНОГО СРЕДСТВА

Колесная формула / ведущие колеса	4 × 2 / передние
Схема компоновки транспортного средства	переднеприводная
Расположение двигателя	переднее поперечное

для модификаций:	BD	BE	BG
Тип кузова/количество дверей	цельнометаллический, несущего типа:		
	седан / 4	хэтчбек / 5	универсал / 5
Количество мест для сидения	2 / 3		
– длина	4850...4866	4784...4800	4837...4858
– ширина	1886	1886	1886
– высота	1460...1500	1460...1500	1472...1548
База, мм	2850		
Колея передних / задних колес, мм	1579...1589 / 1595...1605		

Модификация	Масса транспортного средства в снаряженном состоянии, кг	Полная масса транспортного средства, кг (технически допустимая)	Максимальная осевая масса, кг		Максимальная масса прицепа, кг	
			на переднюю ось	на заднюю ось	прицеп без тормозной системы	прицеп с тормозной системой
BD, BE с дв. АОBC	1477	2090	1060	1085	700	1500
BD, BE с дв. SEBA	1541	2165	1145	1090	730	1400
BD, BE с дв. TNB?	1569	2200	1155	1100	750	1600
BD, BE с дв. TPBA	1569	2200	1155	1100	750	1800
BD, BE с дв. QXBA (с КП MMT6W3)	1557	2170	1140	1075	740	1800
BD, BE с дв. QXBA (с КП AWF-21)	1578	2190	1155	1080	750	2000
BD, BE с дв. KNBA (с КП M66D)	1599	2210	1190	1090	750	2000
BD, BE с дв. KNBA (с КП AWF-21)	1605	2200	1190	1115	750	2200
BG с дв. АОBC	1496	2200	1060	1180	710	1500
BG с дв. SEBA	1560	2265	1125	1180	740	1400
BG с дв. TNB?	1588	2300	1155	1180	750	1600
BG с дв. TPBA	1588	2300	1155	1180	750	1800
BG с дв. QXBA (с КП MMT6W3)	1576	2275	1140	1175	750	1800
BG с дв. QXBA (AWF-21)	1597	2300	1160	1180	750	2000
BG с дв. KNBA (с КП M66D)	1615	2320	1185	1175	750	2000
BG с дв. KNBA (с КП AWF-21)	1615	2360	1215	1200	750	2200

E-DE.MT02.B.00024

Двигатель (марка, тип)	Ford, АОВС	Ford, SEBA	Ford, TNBB	Ford, TNBA	Ford, TPBA	PSA Peugeot Citroen / Ford	
						QXBA	KNBA
	четырехтактный с искровым зажиганием					четырехтактный дизель	
– количество и расположение цилиндров	4, рядное						
– рабочий объем цилиндров, см ³	1999	2261	1999		1997	2179	
– степень сжатия	10.8	10.6	10.0		18.0	15.8	
Максимальная мощность, кВт (мин ⁻¹) по Правилам ЕЭК ООН № 85	107 (6000)	118 (6500)	146 (6000)	149 (6000)	176 (6000)	103 (4000)	147 (3500)
Максимальный крутящий момент, Н·м (мин ⁻¹)	190 (4500)	208 (4200)	300 (1750...4500)		340 (1900... 3500)	320 (1750... 2240)	420 (1750... 3000)
Топливо	бензин с октановым числом не менее 95					дизельное	
Система питания (тип)	распределенный впрыск топлива с электронным управлением		непосредственный впрыск топлива			непосредственный впрыск топлива с общей рампой	
Блок управления (маркировка)	ESU-412	ESU-415	Bosch, MED17			7G91-12A650-U? / 8G91-12A650-G? / -L? / -M?	AG91-12A650-T? / -U?
ТНВД (тип, маркировка)	-	-	-			Siemens, DCP	Bosch, CPIH
Форсунки (тип, маркировка)	-	-	-			Siemens, 96.571.448.80 / 96.571.445.80	Bosch, CRI 3.1
Нагнетатель воздуха (тип, маркировка)	-	-	Borg Warner, AG9N-6K682-A? / BG9E-6K682-A?			Garrett, 96.624.649.80	MHI, TD04L4
Воздушный фильтр (тип, маркировка)	6G91-9600-A?		AG91-9600-F?			6G91-9600-E?	AG91-9600-C?
	с бумажным элементом						
Глушители шума впуска (маркировка)	совмещен с воздушным фильтром						
Система зажигания (тип)	электронная, бесконтактная					-	
Катушка (модуль) зажигания (маркировка)	4M5G-12A366-B? (x4)	6E5G-12A366-A? (x4)	AG9G-12A466-B? (x4)			-	
Свечи (маркировка)	NGK, ITR6F		Bosch, HR7N1332			-	

E-DE.MT02.B.00024

для двигателя:	АОВС	SEBA	TNBB	TNBA	TPBA	QXBA	KNBA
Система выпуска и нейтрализации отработавших газов	два глушителя	три глушителя				один глушитель	два глушителя
	нейтрализатор отработавших газов					нейтрализатор отработавших газов, фильтр твердых частиц	
Нейтрализаторы (маркировка)							
– 1 степень	7M51-5F297-F? / 9M51-5F297-B?	31102 45400 / 9G91-5G232-M?	E4040920 / 9G91-5E211-BC			6G91-5E211-F? / 7G91-5E211-B? / 9G91-5E211-L? / -K?	AG91-5E211-T?
Глушители (маркировка)							
– 1 степень	300944	310693	319281 / 324106	324106		259761 / 353531	315177
– 2 степень	300677 / 325895	312542	330027			-	304946
– 3 степень	-	-	330026			-	!
Фильтр твердых частиц	-	-	-	-	-	6G91-5H250-E? / -F? / 7G91-5H250-A?	AG91-5H250-H?

для модификаций с двигателем:	АОВС	KNBA	QXBA	TNB?, TPBA	QXBA, KNBA	SEBA
с коробки передач:	MTX75 B4	M66D	MMT6 W3	MPS6-7a	AWF-21	
Трансмиссия (тип)	механическая				гидромеханическая	
	сухое, однодисковое		двойное, с автоматическим управлением		-	
Коробка передач (марка, тип)	MTX75 B4	M66D	MMT6 W3	MPS6-7a	AWF-21	
	с ручным управлением			автоматическая		
– число передач	вперед - 5, назад - 1		вперед - 6, назад - 1		вперед - 6, назад - 1	
– передаточные числа						
I -	3.667	3.385	3.583	3.818	4.148	
II -	2.136	1.905	1.952	2.150	2.370	
III -	1.483	1.194	1.241	1.407	1.556	
IV -	1.114	0.833	0.868	1.029	1.155	
V -	0.854	0.652	0.943	1.188	0.859	
VI -	-	0.540	0.789	0.971	0.686	
3.X. -	3.727	3.231	5.099	5.283	3.394	
Главная передача (тип, маркировка)	одинарная, цилиндрическая					
– передаточное число	4.067	4.000	для I - IV передач:		3.329	3.750
			4.063	3.933		
			для V-VI передач и 3.X.:			
			2.955	2.682		

E-DE.MT02.B.00024

Подвеска

Передняя (описание)	независимая, пружинная, типа Макферсон, со стабилизатором поперечной устойчивости
Задняя (описание)	независимая, многорычажная, пружинная, с амортизаторами и стабилизатором поперечной устойчивости

Рулевое управление (описание)	с гидроусилителем
– рулевой механизм (тип, маркировка)	Visteon-Wülfrath, "шестерня - рейка"

Тормозные системы

Рабочая (описание)	гидравлический двухконтурный привод с диагональным разделением на контуры, с вакуумным усилителем, с АБС; тормозные механизмы всех колес - дисковые
Запасная (описание)	каждый контур рабочей тормозной системы
Стояночная (описание)	механический привод к тормозным механизмам задних колес
– усилитель (маркировка)	9G9N-2005-A?
– тормозные цилиндры (маркировка)	левый передний: 6G91-2B302-A?, правый передний: 6G91-2B294-A?, левый задний: 6G91-2D049-G?, правый задний: 6G91-2D048-G?

Шины							
– размерность	205/55 R16	215/55 R16	235/45 R17	215/50 R17	235/40 R18	235/45 R18	235/40 R19
– минимально допустимый индекс нагрузки	91..95						
– скоростная категория	H, U, V или W						
– статический радиус, мм	291	295	298	300	302	311	315

Оборудование транспортного средства

передние подушки безопасности водителя и переднего пассажира, боковые подушки безопасности для первого ряда сидений, иммобилайзер, электрообогрев заднего стекла, электрические стеклоподъемники, кондиционер (хладагент R134a);
по заказу: система климат-контроля (хладагент R134a), аудиосистема, датчик парковки, электрообогрев переднего стекла, предпусковой подогреватель, передние противотуманные фары

Руководитель органа по сертификации

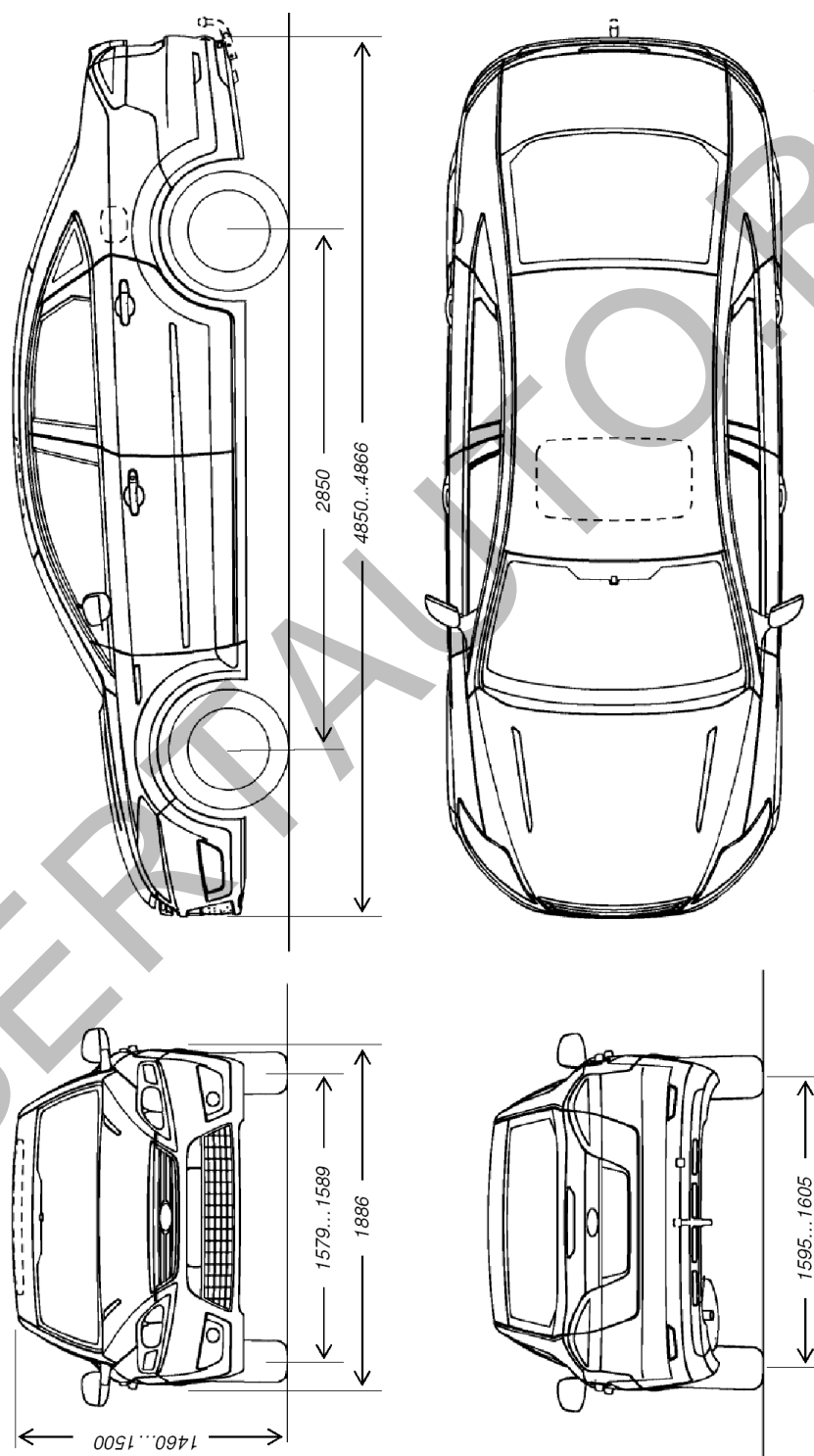
.....
подпись

Б.В. Кисуленко

.....
инициалы, фамилия

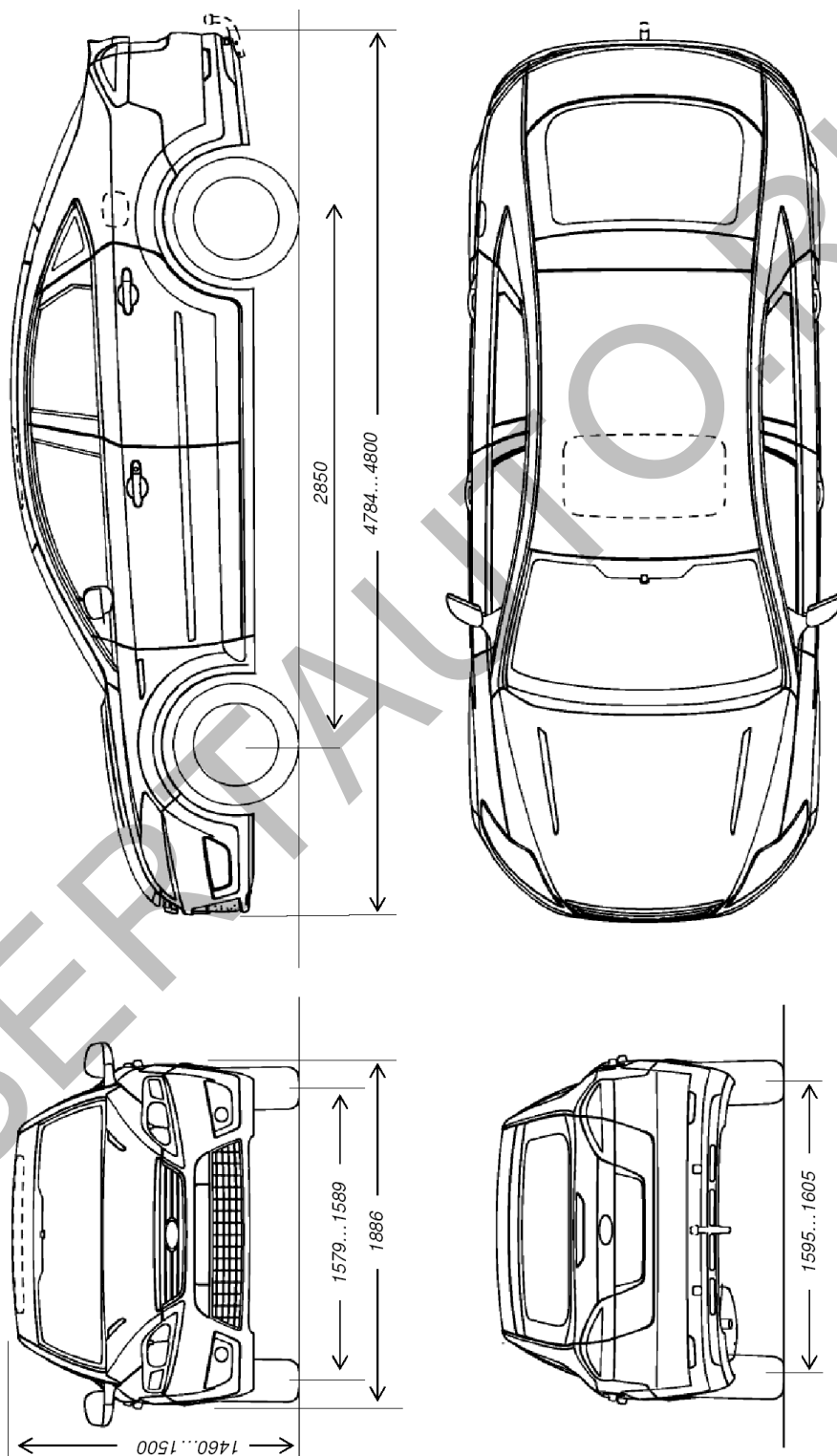
E-DE.MT02.B.00024

ОБЩИЙ ВИД ТРАНСПОРТНОГО СРЕДСТВА
Ford BA7 (Mondeo), модификация ВД



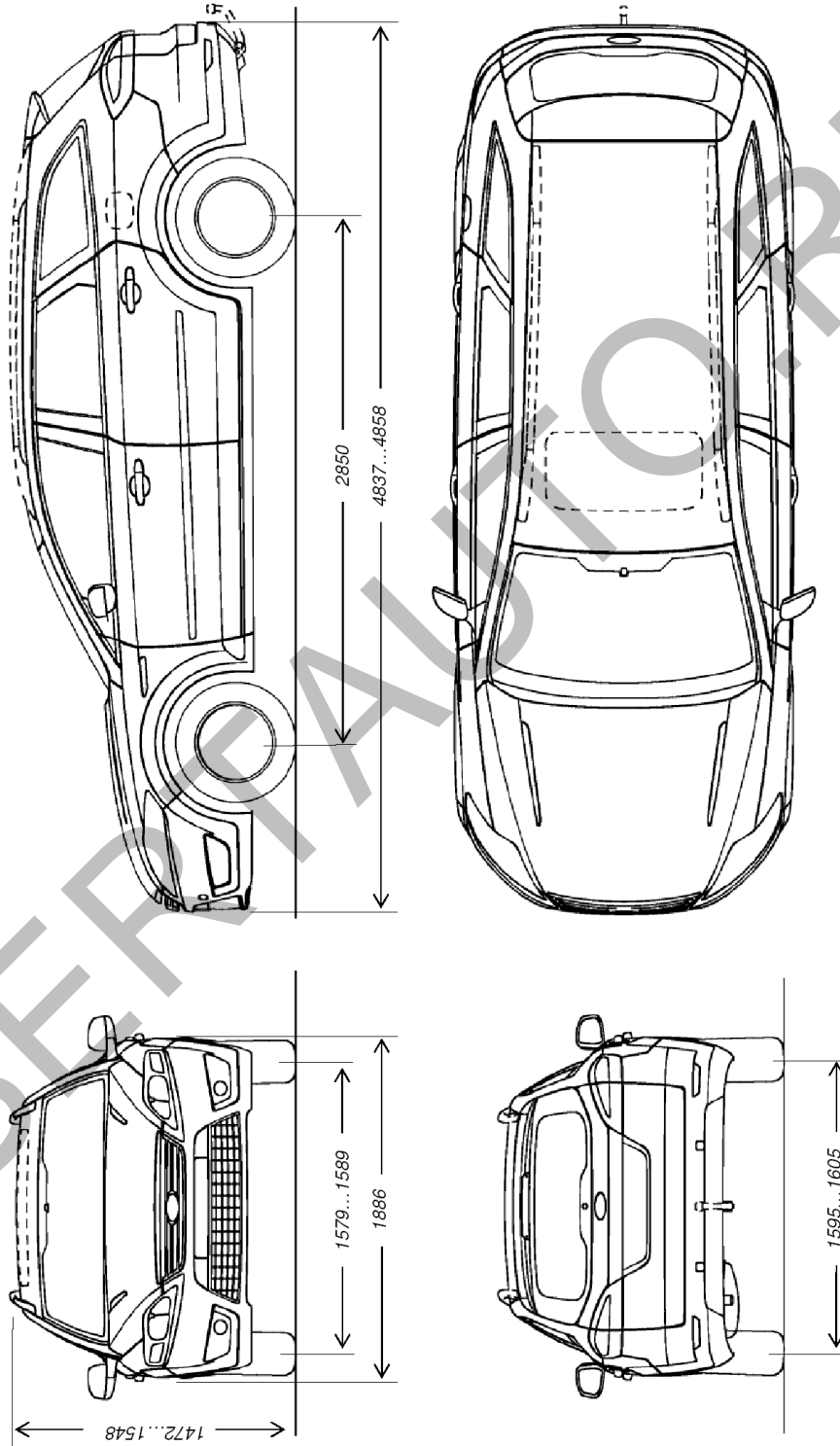
E-DE.MT02.B.00024

ОБЩИЙ ВИД ТРАНСПОРТНОГО СРЕДСТВА
Ford BA7 (Mondeo), модификация BE



E-DE.MT02.B.00024

ОБЩИЙ ВИД ТРАНСПОРТНОГО СРЕДСТВА
Ford BA7 (Mondeo), модификация BG



Страница для заполнения полей данных:

ОТТС № **E-DE.MT02.B.00024**
Бланк № 0001825

SERTAUTO.RU