

РОССИЙСКАЯ ФЕДЕРАЦИЯ
ОДОБРЕНИЕ ТИПА ТРАНСПОРТНОГО СРЕДСТВА

0001059

№ Е-UA.MT22.B.00018*

Срок действия с 14 июня 2011 г. по 13 августа 2013 г.

ОРГАН ПО СЕРТИФИКАЦИИ
СПЕЦИАЛЬНЫХ И СПЕЦИАЛИЗИРОВАННЫХ АВТОТРАНСПОРТНЫХ СРЕДСТВ И УСЛУГ НА
АВТОМОБИЛЬНОМ ТРАНСПОРТЕ (ОС САТС) НЕКОММЕРЧЕСКОЙ ОРГАНИЗАЦИИ "ФОНД
РАЗВИТИЯ СЕРТИФИКАЦИИ СПЕЦАВТОТРАНСПОРТА, СРЕДСТВ МЕХАНИЗАЦИИ И
ТЕХНОЛОГИЙ ВЫПОЛНЕНИЯ РАБОТ В СТРОИТЕЛЬСТВЕ" ("САМТ-ФОНД")
РФ, 105062, г. Москва, Подсосенский пер., д.21, стр.3, ОГРН 1077700018796, № РОСС RU.0001.10MT22
от 03.06.2009 г. до 03.06.2014 г., тел. (495) 916-28-58, факс: (495) 917-21-60, E-mail: griff@samt-fond.ru

ТРАНСПОРТНЫЕ СРЕДСТВА

МАРКА	КрКЗ
КОММЕРЧЕСКОЕ НАИМЕНОВАНИЕ	-
ТИП	100, 200, 220
МОДИФИКАЦИИ	100-0000010 (для 100), 200-0000010 (для 200), 220-0000010 (для 220)
КАТЕГОРИЯ	O ₁
ЭКОЛОГИЧЕСКИЙ КЛАСС	-
КОД ОКП / ТН ВЭД	45 2510 / 8716 39
ЗАЯВИТЕЛЬ И ЕГО АДРЕС	Общество с ограниченной ответственностью «Прогресс» (ООО «Прогресс»), 394000, г. Воронеж, пр. Революции, 1В, офис 265, Российская Федерация; ОГРН 1093668014000 тел./факс (4732) 39-00-14
ИЗГОТОВИТЕЛЬ И ЕГО АДРЕС	Публичное акционерное общество "Кременчугский колесный завод" (ПАО "Кременчугский колесный завод"), Украина, 39611, г. Кременчуг-11, Полтавская обл., проезд Ярославский, 8; тел./факс: 38 (0536) 76-42-14
ПРЕДСТАВИТЕЛЬ ИЗГОТОВИТЕЛЯ И ЕГО АДРЕС	Общество с ограниченной ответственностью «Прогресс» (ООО «Прогресс»), 394000, г. Воронеж, 1В офис 265, Российская Федерация
СБОРОЧНЫЙ ЗАВОД И ЕГО АДРЕС	Украина, 39611, г. Кременчуг-11, Полтавская обл., проезд Ярославский, 8
ПОСТАВЩИК СБОРОЧНЫХ КОМПЛЕКТОВ И ЕГО АДРЕС	-

соответствуют установленным в Российской Федерации требованиям технического регламента о безопасности колесных транспортных средств

* - является распространением Одобрения типа транспортного средства № РОСС UA.MT22.E06325P1, выданного со сроком действия с 20.09.2010 г. по 13.08.2013 г.

Действие данного Одобрения типа транспортного средства распространяется на серийно выпускаемую продукцию.

Действие данного ОДОБРЕНИЯ ТИПА ТРАНСПОРТНОГО СРЕДСТВА распространяется на серийно выпускаемую продукцию.

Данное ОДОБРЕНИЕ ТИПА ТРАНСПОРТНОГО СРЕДСТВА без приложений не действительно.

Приложение № 1. Общие характеристики транспортного средства

Приложение № 2. Перечень документов, явившихся основанием для оформления ОДОБРЕНИЯ ТИПА ТРАНСПОРТНОГО СРЕДСТВА

Приложение № 3. Описание маркировки транспортного средства

Приложение № 4. Общие виды транспортных средств на одной странице.

ДОПОЛНИТЕЛЬНАЯ ИНФОРМАЦИЯ

отсутствует

Руководитель органа по сертификации



М.И. Грифф
инициалы, фамилия

ОДОБРЕНИЕ ТИПА ТРАНСПОРТНОГО СРЕДСТВА УТВЕРЖДЕНО.

Внесена запись в реестр за № Е-УА.МТ22.В.00018 от 14 июня 2011 г.

Заместитель руководителя



РОССТАНДАРТА

наименование федерального органа исполнительной власти, выполняющего функции компетентного административного органа Российской Федерации в соответствии с Женевским Соглашением 1958 года



А.В. Зажигалкин
инициалы, фамилия

ОБЩИЕ ХАРАКТЕРИСТИКИ ТРАНСПОРТНОГО СРЕДСТВА

Количество осей / колес	1 / 2		
Исполнение загрузочного пространства	бортовая платформа со съёмными и открывающимися задним и передним бортами		
Габаритные размеры, мм	100	200	220
- длина	2850...2930	3840...3940	
- ширина		1710...1790	1900...1980
- высота	840...1690	840...2200	880...1490
Колея колес, мм		1535...1565	1735...1765
Масса транспортного средства в снаряженном состоянии, кг	170...190	190...230	235...265
Полная масса транспортного средства, кг		750	
- технически допустимая			
Максимальная осевая масса, кг (технически допустимая)	664	664	730
Максимальная масса, приходящаяся на сцепное устройство, кг		39	
Подвеска	зависимая, рессорная с гидравлическими амортизаторами		
Шины	165/70R13, 175/70R13		
- размерность			
- минимально допустимый индекс нагрузки	75...83		
- скоростная категория	T		
- статический радиус, мм	260, 265		
Оборудование транспортного средства	страховочный трос, каркас тента, тент, борта нарощенные, кронштейн запасного колеса, запасное колесо		

Руководитель органа по сертификации



М.И. Грифф
инициалы, фамилия

ОПИСАНИЕ МАРКИРОВКИ ТРАНСПОРТНОГО СРЕДСТВА

1. Место расположения и форма знака обращения на рынке:
На табличке изготовителя.
Знак обращения на рынке выполнен в соответствии с Постановлением Правительства Российской Федерации от 19 ноября 2003 г. № 696.
2. Место расположения таблички изготовителя:
В передней части, на правой обвязки рамы прицепа.
3. Место расположения идентификационного номера:
 - 3.1. На табличке изготовителя.
 - 3.2. С правой стороны задней части рамы и с левой стороны передней части рамы.
4. Структура и содержание идентификационного номера (номеров) транспортных средств:

1	2	3	4	5	6	7	8	9	10	11	12	13	14	15	16	17
Y	6	M	?	?	0	0	1	0	?	?	?	?	?	?	?	?

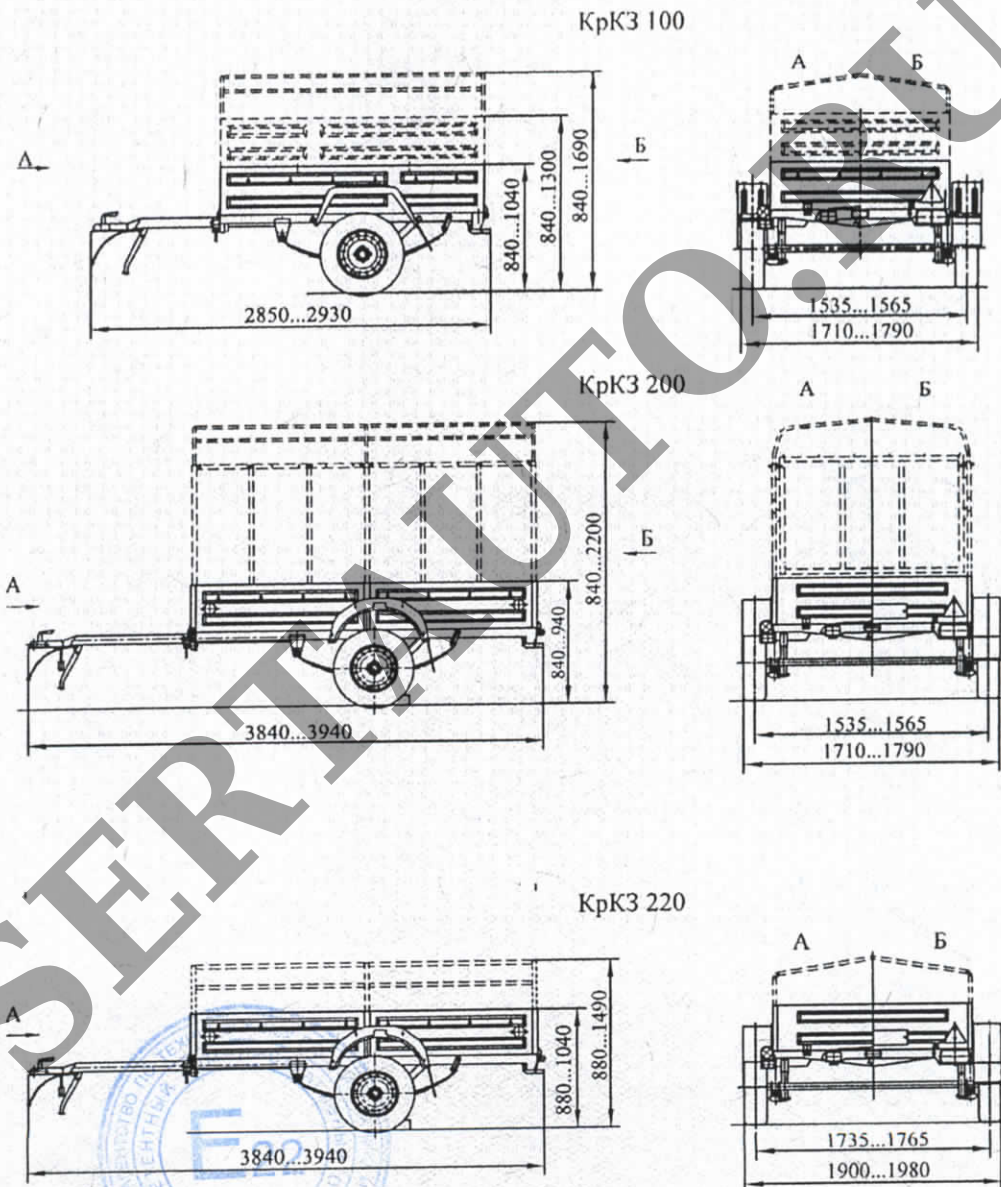
- поз. 1 - 3: Международный идентификационный код изготовителя (WMI):
Y6M - ПАО «Кременчугский колесный завод»
- поз. 4 - 9: обозначение типа транспортного средства:
100010 – КрКЗ 100
200010 – КрКЗ 200
220010 – КрКЗ 220
- поз. 10: Год выпуска или модельный год согласно Таблице 1 Приложения № 8 к техническому регламенту о безопасности колесных транспортных средств.
- поз. 11 - 17: Производственный номер транспортного средства.

Руководитель органа по сертификации



М.И. Грифф
инициалы, фамилия

ОБЩИЙ ВИД ТРАНСПОРТНОГО СРЕДСТВА
КрКЗ 100, 200, 220,
 модификации 100-0000010 (для 100), 200-0000010 (для 200),
 220-0000010 (для 220)



Приложение № _____
к Одобрению типа транспортного средства № _____

Стр. _____

SERTAUTO.RU