

РОССИЙСКАЯ ФЕДЕРАЦИЯ
ОДОБРЕНИЕ ТИПА ТРАНСПОРТНОГО СРЕДСТВА

0001041

№ Е-УА.МТ22.В.00019*

Срок действия с 17 июня 2011 г. по 13 августа 2013 г.

ОРГАН ПО СЕРТИФИКАЦИИ

**СПЕЦИАЛЬНЫХ И СПЕЦИАЛИЗИРОВАННЫХ АВТОТРАНСПОРТНЫХ СРЕДСТВ И УСЛУГ НА
АВТОМОБИЛЬНОМ ТРАНСПОРТЕ (ОС САТС) НЕКОММЕРЧЕСКОЙ ОРГАНИЗАЦИИ "ФОНД
РАЗВИТИЯ СЕРТИФИКАЦИИ СПЕЦАВТОТРАНСПОРТА, СРЕДСТВ МЕХАНИЗАЦИИ И
ТЕХНОЛОГИЙ ВЫПОЛНЕНИЯ РАБОТ В СТРОИТЕЛЬСТВЕ" ("САМТ-ФОНД")**

РФ, 105062, г. Москва, Подсосенский пер., д.21, стр.3, ОГРН 1077700018796, № РОСС RU.0001.10МТ22
от 03.06.2009 г. до 03.06.2014 г., тел. (495) 916-28-58, факс: (495) 917-21-60, E-mail: griff@samt-fond.ru

ТРАНСПОРТНЫЕ СРЕДСТВА

МАРКА	КрКЗ
КОММЕРЧЕСКОЕ НАИМЕНОВАНИЕ	-
ТИП	210
МОДИФИКАЦИИ	210-0000010
КАТЕГОРИЯ	О ₁
ЭКОЛОГИЧЕСКИЙ КЛАСС	-
КОД ОКП / ТН ВЭД	45 2510 / 8716 39
ЗАЯВИТЕЛЬ И ЕГО АДРЕС	Общество с ограниченной ответственностью «Прогресс» (ООО «Прогресс»), 394000, г. Воронеж, пр. Революции, 1В, офис 265, Российская Федерация; ОГРН 1093668014000 тел./факс (4732) 39-00-14
ИЗГОТОВИТЕЛЬ И ЕГО АДРЕС	Публичное акционерное общество "Кременчугский колесный завод" (ПАО "Кременчугский колесный завод"), Украина, 39611, г. Кременчуг-11, Полтавская обл., проезд Ярославский, 8; тел./факс: 38 (0536) 76-42-14
ПРЕДСТАВИТЕЛЬ ИЗГОТОВИТЕЛЯ И ЕГО АДРЕС	Общество с ограниченной ответственностью «Прогресс» (ООО «Прогресс»), 394000, г. Воронеж, 1В офис 265, Российская Федерация
СБОРОЧНЫЙ ЗАВОД И ЕГО АДРЕС	Украина, 39611, г. Кременчуг-11, Полтавская обл., проезд Ярославский, 8
ПОСТАВЩИК СБОРОЧНЫХ КОМПЛЕКТОВ И ЕГО АДРЕС	-

соответствуют установленным в Российской Федерации требованиям технического регламента о безопасности колесных транспортных средств

* - является распространением Одобрения типа транспортного средства № РОСС УА.МТ22.Е06325Р1, выданного со сроком действия с 20.09.2010 г. по 13.08.2013 г.

Действие данного Одобрения типа транспортного средства распространяется на серийно выпускаемую продукцию.

Действие данного ОДОБРЕНИЯ ТИПА ТРАНСПОРТНОГО СРЕДСТВА распространяется на серийно выпускаемую продукцию.

Данное ОДОБРЕНИЕ ТИПА ТРАНСПОРТНОГО СРЕДСТВА без приложений не действительно.

Приложение № 1. Общие характеристики транспортного средства

Приложение № 2. Перечень документов, явившихся основанием для оформления ОДОБРЕНИЯ ТИПА ТРАНСПОРТНОГО СРЕДСТВА

Приложение № 3. Описание маркировки транспортного средства

Приложение № 4. Общие виды транспортных средств на одной странице.

ДОПОЛНИТЕЛЬНАЯ ИНФОРМАЦИЯ

отсутствует

Руководитель органа по сертификации

М.И. Грифф
инициалы, фамилия

ОДОБРЕНИЕ ТИПА ТРАНСПОРТНОГО СРЕДСТВА УТВЕРЖДЕНО.

Внесена запись в реестр за № Е-УА.МТ22.В.00019 от 17 июня 2011 г.

Заместитель руководителя

РОССТАНДАРТА

А.В. Зажигалкин
инициалы, фамилия

наименование федерального органа исполнительной власти, выполняющего функции компетентного административного органа Российской Федерации в соответствии с Женевским Соглашением 1958 года

ОБЩИЕ ХАРАКТЕРИСТИКИ ТРАНСПОРТНОГО СРЕДСТВА

Количество осей / колес	2 / 4
Исполнение грузозачного пространства	бортовая платформа со съёмными и открывающимися задним и передним бортами
Габаритные размеры, мм	
- длина	3840...3940
- ширина	1900...1980
- высота	800...1490
База, мм	660...700
Колея колес, мм	1735...1765
Масса транспортного средства в снаряженном состоянии, кг	335...365
Полная масса транспортного средства, кг	
- технически допустимая	750
Максимальная осевая масса, кг (технически допустимая)	715
Максимальная масса, приходящаяся на сцепное устройство, кг	39
Подвеска	зависимая, рессорная с гидравлическими амортизаторами
Шины	
- размерность	165/70R13, 175/70R13
- минимально допустимый индекс нагрузки	75...83
- скоростная категория	T
- статический радиус, мм	260, 265
Оборудование транспортного средства	страховочный трос, каркас тента, тент, борта нарощенные, кронштейн запасного колеса, запасное колесо

Руководитель органа по сертификации



подпись

М.И. Грифф
инициалы, фамилия

ОПИСАНИЕ МАРКИРОВКИ ТРАНСПОРТНОГО СРЕДСТВА

1. Место расположения и форма знака обращения на рынке:
На табличке изготовителя.
Знак обращения на рынке выполнен в соответствии с Постановлением Правительства Российской Федерации от 19 ноября 2003 г. № 696.
2. Место расположения таблички изготовителя:
В передней части, на правой обвязки рамы прицепа.
3. Место расположения идентификационного номера:
 - 3.1. На табличке изготовителя.
 - 3.2. С правой стороны задней части рамы и с левой стороны передней части рамы.
4. Структура и содержание идентификационного номера (номеров) транспортных средств:

1	2	3	4	5	6	7	8	9	10	11	12	13	14	15	16	17
Y	6	M	2	1	0	0	1	0	?	?	?	?	?	?	?	?

- поз. 1 - 3: Международный идентификационный код изготовителя (WMI):
Y6M - ПАО «Кременчугский колесный завод»
- поз. 4 - 9: обозначение типа транспортного средства:
210010 – КрКЗ 220
- поз. 10: Год выпуска или модельный год согласно Таблице 1 Приложения № 8 к техническому регламенту о безопасности колесных транспортных средств.
- поз. 11 - 17: Производственный номер транспортного средства.

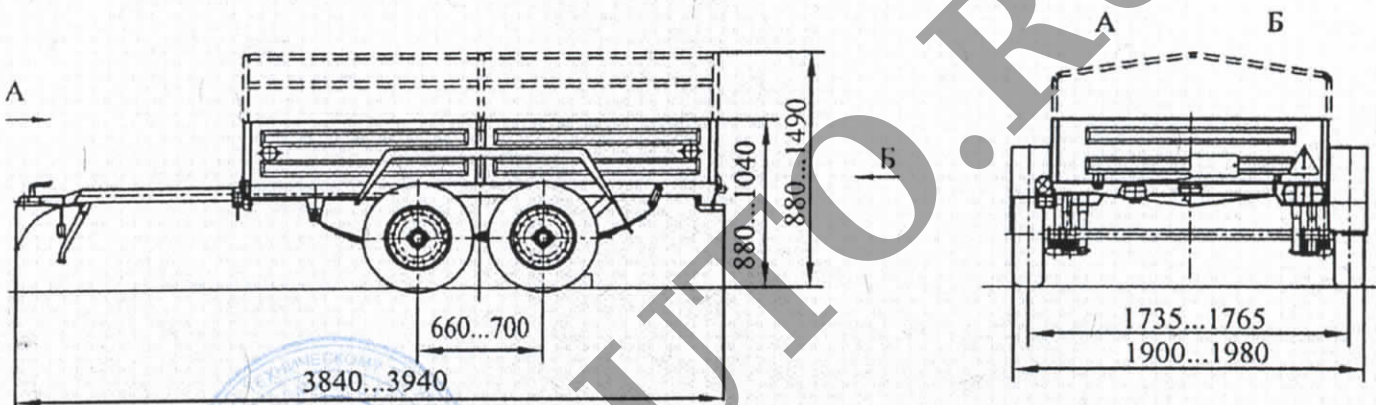
Руководитель органа по сертификации



(Handwritten signature)
подпись

М.И. Грифф
инициалы, фамилия

ОБЩИЙ ВИД ТРАНСПОРТНОГО СРЕДСТВА
КрКЗ 210,
модификации 210-0000010



Приложение № _____
к Одобрению типа транспортного средства № _____

Стр. _____

SERTAUTO.RU