

РОССИЙСКАЯ ФЕДЕРАЦИЯ

ОДОБРЕНИЕ ТИПА ТРАНСПОРТНОГО СРЕДСТВА

0000410

№ E-RU.MT15.B.00009

Срок действия с 08 апреля 2011 по 16 января 2014

ОРГАН ПО СЕРТИФИКАЦИИ

"Центр сертификации продукции строительного, дорожного и коммунального машиностроения"
Фонда "Сертификация коммунальных машин" (ОС ЦС "СКМ"),
Фонд "Сертификация коммунальных машин", Россия, 192148, Санкт-Петербург, ул. Седова, 13,
ОГРН: 1027806076396 № РОСС RU.0001.11MT15 от 18.05.2009 г. до 18.05.2012 г.
тел.: (812) 412-43-05, факс: (812) 412-79-47, e-mail: info@fondskm.ru

ТРАНСПОРТНЫЕ СРЕДСТВА

МАРКА	ЛАВ
КОММЕРЧЕСКОЕ НАИМЕНОВАНИЕ	прицеп к легковым автомобилям ЛАВ-81018А
ТИП	81018А
МОДИФИКАЦИИ	—
КАТЕГОРИЯ	O ₂
ЭКОЛОГИЧЕСКИЙ КЛАСС	—
КОД ОКП / ТН ВЭД	45 2510 / 8716 39
ЗАЯВИТЕЛЬ И ЕГО АДРЕС	Общество с ограниченной ответственностью "Вектор" (ООО "Вектор"), Россия, 198323, Ленинградская область, МО Ломоносов- ский район, пос. Горелово, Волхонское шоссе, д. 4, ОГРН: 1024702182229, тел.: (812) 448-45-80, факс: (812) 448-45-80
ИЗГОТОВИТЕЛЬ И ЕГО АДРЕС	Общество с ограниченной ответственностью "Вектор" (ООО "Вектор"), Россия, 198323, Ленинградская область, МО Ломоносов- ский район, пос. Горелово, Волхонское шоссе, д. 4, ОГРН: 1024702182229, тел.: (812) 448-45-80, факс: (812) 448-45-80
ПРЕДСТАВИТЕЛЬ ИЗГОТОВИТЕЛЯ И ЕГО АДРЕС	—
СБОРОЧНЫЙ ЗАВОД И ЕГО АДРЕС	Россия, 198323, Ленинградская область, МО Ломоносов- ский район, пос. Горелово, Волхонское шоссе, д. 4,
ПОСТАВЩИК СБОРОЧНЫХ КОМПЛЕКТОВ И ЕГО АДРЕС	—

соответствуют установленным в Российской Федерации требованиям технического регламента о безопасности колесных транспортных средств.

Действие данного ОДОБРЕНИЯ ТИПА ТРАНСПОРТНОГО СРЕДСТВА распространяется на серийно выпускаемую продукцию.

Данное ОДОБРЕНИЕ ТИПА ТРАНСПОРТНОГО СРЕДСТВА без приложений недействительно.

Приложение № 1. Общие характеристики транспортного средства

Приложение № 2. Перечень документов, явившихся основанием для оформления ОДОБРЕНИЯ ТИПА ТРАНСПОРТНОГО СРЕДСТВА

Приложение № 3. Описание маркировки транспортного средства

Приложение № 4. Общий вид транспортного средства на одной странице

ДОПОЛНИТЕЛЬНАЯ ИНФОРМАЦИЯ

отсутствует

Руководитель органа по сертификации



В.И. Кольчев
инициалы, фамилия

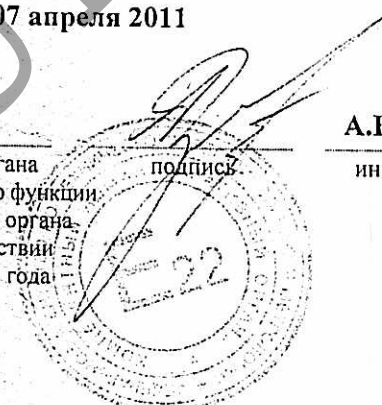
ОДОБРЕНИЕ ТИПА ТРАНСПОРТНОГО СРЕДСТВА ТВЕРЖДЕНО.

Внесена запись в реестр за № E-RU.MT15.V.00009 от 07 апреля 2011

Заместитель руководителя

РОССТАНДАРТА

наименование федерального органа исполнительной власти, выполняющего функции компетентного административного органа Российской Федерации в соответствии с Женевским Соглашением 1958 года

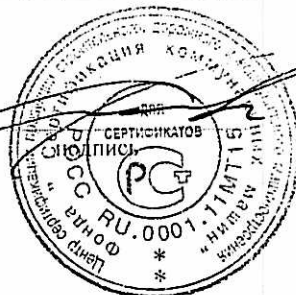


А.В. Закигалкин
инициалы, фамилия

ОБЩИЕ ХАРАКТЕРИСТИКИ ТРАНСПОРТНОГО СРЕДСТВА

Количество осей / колес	2/4
Исполнение загрузочного пространства	рама сварная из стальных труб прямоугольного сечения, на раме установлены: регулирующие устройства для установки лодки или катера, в передней части лебёдка для затаскивания лодки или катера
Габаритные размеры, мм	
— длина	7800
— ширина	2350
— высота	1430
База, мм	5415+690
Колея колес, мм	2155
Масса транспортного средства в снаряженном состоянии, кг	800
Полная масса транспортного средства (технически допустимая), кг	3000
Максимальная осевая масса (технически допустимая), кг	
— на переднюю ось	1450
— на заднюю ось	1450
Максимальная масса, приходящаяся на сцепное устройство, кг	100
<hr/>	
Подвеска	зависимая, на четырёх полуэллиптических рессорах, с восемью гидравлическими телескопическими амортизаторами
Тормозные системы	
Рабочая (описание)	инерционная, с механическим приводом на все колёса, колесные тормозные механизмы барабанного типа
Стояночная (описание)	механический ручной привод
Запасная (описание)	механический привод посредством тросика безопасности на рычаг стояночной системы при обрыве тягово-сцепного устройства
Шины	
— размерность	185R14C
— минимально допустимый индекс нагрузки	102
— скоростная категория	N
— статический радиус, мм	297

Руководитель органа по сертификации

В.И. Колычев
инициалы, фамилия

ОПИСАНИЕ МАРКИРОВКИ ТРАНСПОРТНОГО СРЕДСТВА

1. Место расположения и форма знака обращения на рынке:
 На табличке изготовителя.
 Знак обращения на рынке выполнен в соответствии с Постановлением Правительства Российской Федерации от 19 ноября 2003 г. № 696.
2. Место расположения таблички изготовителя:
 На раме прицепа, в передней части, справа по ходу движения.
3. Место расположения идентификационного номера:
 - 3.1. На табличке изготовителя.
 - 3.2. На раме прицепа в передней части, справа по ходу движения.
4. Структура и содержание идентификационного номера (номеров) транспортных средств:

1	2	3	4	5	6	7	8	9	10	11	12	13	14	15	16	17
X	6	Y	8	1	0	1	8	A	?	?	?	?	?	?	?	?

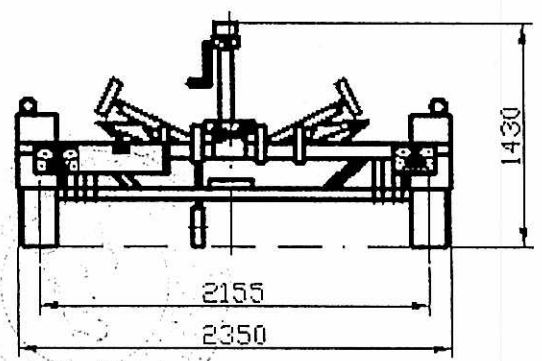
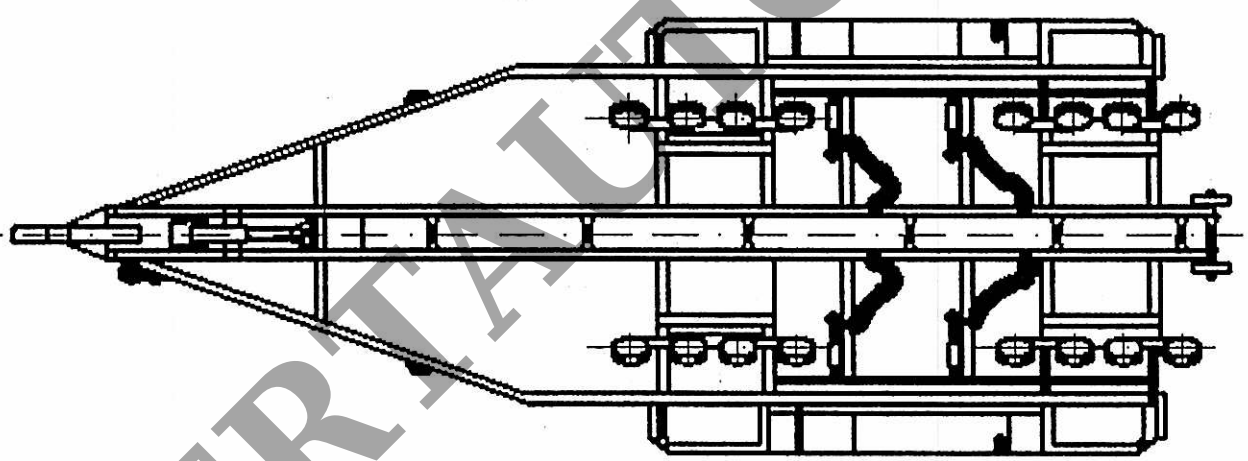
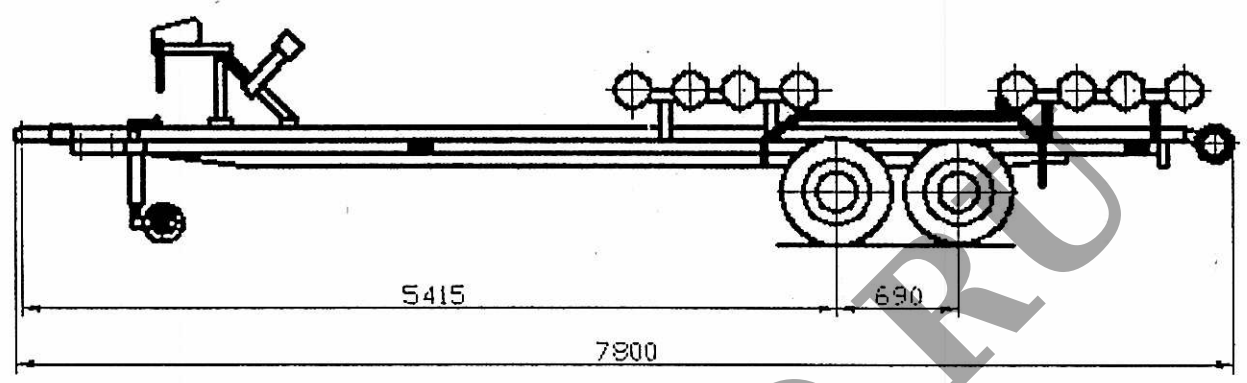
- поз. 1 - 3: X6Y - международный идентификационный код изготовителя (WMI) – ООО "Вектор"
 поз. 4 - 9: Описательная часть идентификационного номера (VDS):
 81018A - ЛАВ-81018А;
 поз. 10: Год-выпуска согласно Таблице 1 Приложения № 8 к техническому регламенту о безопасности колесных транспортных средств.
 поз. 11 - 17: Производственный номер транспортного средства.

Руководитель органа по сертификации



В.И. Колычев
 инициалы, фамилия

ОБЩИЙ ВИД ТРАНСПОРТНОГО СРЕДСТВА
ЛАВ-81018А



Приложение № _____

к Одобрению типа транспортного средства № _____

Стр. _____

SERTAUTO.RU