

E-RU.MT22.B.00183

23 марта 2012 г.

31 декабря 2013 г.

**СПЕЦИАЛЬНЫХ И СПЕЦИАЛИЗИРОВАННЫХ АВТОТРАНСПОРТНЫХ СРЕДСТВ И УСЛУГ НА
АВТОМОБИЛЬНОМ ТРАНСПОРТЕ (ОС САТС) НЕКОММЕРЧЕСКОЙ ОРГАНИЗАЦИИ «ФОНД
РАЗВИТИЯ СЕРТИФИКАЦИИ СПЕЦАВТОТРАНСПОРТА, СРЕДСТВ МЕХАНИЗАЦИИ И ТЕХНОЛОГИЙ
ВЫПОЛНЕНИЯ РАБОТ В СТРОИТЕЛЬСТВЕ («САМТ-ФОНД»)**

РФ, 105062, г. Москва, Подсосенский пер., д. 21, стр. 3, ОГРН 1027700018796, № РОСС RU.0001.10MT22
от 03 июня 2009 г. до 03 июня 2014 г., тел. (495) 916-28-58, факс (495) 917-21-60, E-mail: griff@samt-fond.ru

МАРКА	FUSO
КОММЕРЧЕСКОЕ НАИМЕНОВАНИЕ	Canter
ТИП	A?-4?62, МАВР-4862
ШАССИ	FUSO типа FE85D (FE85DE, FE85DG, FE85DH, FE85DJ)
МОДИФИКАЦИИ	АФ-476200, АЭ-446200, МАВР-486200, АЛ-496200, АБ-436200
КАТЕГОРИЯ	N₂
ЭКОЛОГИЧЕСКИЙ КЛАСС	3
КОД ОКП / ТН ВЭД	45 2110 (для АФ-476200) или 45 1113 (для АБ-436200) или 45 2330 (для АЭ-446200) / 8704 22; 45 2160 (для МАВР-486200, АЛ-496200) / 8705 90
ЗАЯВИТЕЛЬ И ЕГО АДРЕС	Общество с ограниченной ответственностью "Компания "Автопартнер" (ООО "Компания "Автопартнер"), 127106, г. Москва, Сигнальный проезд, д. 5, стр. 1, Российс- кая Федерация, ОГРН: 1077746700866, тел./факс: (495) 744-06-39, 956-71-36
ИЗГОТОВИТЕЛЬ И ЕГО АДРЕС	Общество с ограниченной ответственностью "ЦЕНТР- ТРАНСТЕХМАШ" (ООО "ЦЕНТРТРАНСТЕХМАШ"), 390047, г. Рязань, район Карцево, 9, Российская Федерация, ОГРН: 1026201099154, тел./факс: (4912) 24-10-29
ПРЕДСТАВИТЕЛЬ ИЗГОТОВИТЕЛЯ И ЕГО АДРЕС	Общество с ограниченной ответственностью "Компания "Автопартнер" (ООО "Компания "Автопартнер"), 127106, г. Москва, Сигнальный проезд, д. 5, стр. 1, Российс- кая Федерация, ОГРН: 1077746700866, тел./факс: (495) 744-06-39, 956-71-36
СБОРОЧНЫЙ ЗАВОД И ЕГО АДРЕС	390047, г. Рязань, район Карцево, 9, Российская Федерация
ПОСТАВЩИК СБОРОЧНЫХ КОМПЛЕКТОВ И ЕГО АДРЕС	-

соответствуют установленным в Российской Федерации требованиям технического регламента о безопасности колесных транспортных средств.

Действие данного ОДОБРЕНИЯ ТИПА ТРАНСПОРТНОГО СРЕДСТВА распространяется на серийно выпускаемую продукцию.

Данное ОДОБРЕНИЕ ТИПА ТРАНСПОРТНОГО СРЕДСТВА без приложений не действительно.

Приложение № 1. Общие характеристики транспортного средства

Приложение № 2. Перечень документов, явившихся основанием для оформления ОДОБРЕНИЯ ТИПА ТРАНСПОРТНОГО СРЕДСТВА

Приложение № 3. Описание маркировки транспортного средства

Приложение № 4. Общие виды транспортных средств на пяти страницах.

ДОПОЛНИТЕЛЬНАЯ ИНФОРМАЦИЯ

перевозка пассажиров в переднем отсеке фургона, оснащенных пассажирскими сиденьями, запрещена (для МАВР-486200, АЛ-496200).

Назначение транспортного средства:

для перевозки грузов различного назначения, кроме опасных грузов (для АБ-436200);

для перевозки продовольственных и промышленных грузов, скоропортящихся продуктов (для АФ-476200);

машина аварийно-технической службы (для МАВР-486200);

лаборатория передвижная (для АЛ-496200);

автоэвакуатор (для АЭ-436200).

Руководитель органа по сертификации

М.И. Грифф

инициалы, фамилия

ОДОБРЕНИЕ ТИПА ТРАНСПОРТНОГО СРЕДСТВА УТВЕРЖДЕНО.

Внесена запись в реестр за № E-RU.MT22.B.00183 от 23 марта 2012 г.

Заместитель руководителя РОССТАНДАРТА

наименование федерального органа
исполнительной власти, выполняющего функции
компетентного административного органа
Российской Федерации в соответствии
с Женевским Соглашением 1958 года

А.В. Зажигалкин

инициалы, фамилия

E-RU.MT22.B.00183

ОБЩИЕ ХАРАКТЕРИСТИКИ ТРАНСПОРТНОГО СРЕДСТВА

Колесная формула / ведущие колеса	4x2 / задние
Схема компоновки транспортного средства	кабина над двигателем
Расположение двигателя	переднее продольное
Исполнение грузочного пространства	кузов-фургон закрытого типа (промтоварный, изотермический, рефрижератор), с задней двустворчатой дверью и (или) боковыми дверями или без них, с грузоподъемным бортом или без него (для АФ-476200); бортовая платформа с открывающимися боковыми и задним бортами, с грузоподъемным бортом или без него (для АБ-436200); кузов-фургон закрытого типа, с задней двустворчатой дверью и (или) боковыми дверями или без них, с окнами или без них, с внутренней перегородкой или без нее, с 4...6 пассажирскими сиденьями в переднем отсеке (используемыми только во время стоянки) или без них (для МАВР-486200, АЛ-496200); платформа стационарная с выдвигающимися трапами или платформа подъемно-сдвижная при помощи гидравлического механизма (для АЭ-446200)
Кабина	цельнометаллическая, двухдверная, трехместная

Для модификаций:	АФ-476200	АБ-436200	АЭ-446200	МАВР-486200, АЛ-496200
Габаритные размеры, мм				
– длина	6300...8200		6560...8010	6300...7760
– ширина		2300...2400		
– высота	3400		2450	3400
База, мм		3410...4470		
Колея передних / задних колес, мм		1665/ 1660		
Масса транспортного средства в снаряженном состоянии, кг	3600...4880	3200...3800	3500...3950	4800...5300
Полная масса транспортного средства, кг – технически допустимая		7500		
Максимальная осевая масса, кг				
– на переднюю ось		2880 (технически допустимая)		
– на заднюю ось		5200 (технически допустимая)		
Максимальная масса прицепа, кг		буксировка прицепа не предусмотрена		

Двигатель (марка, тип)	Mitsubishi Fuso, 4M50-7AT7 , четырехтактный дизель
- количество и расположение цилиндров	4, рядное
- рабочий объем цилиндров, см ³	4899
- степень сжатия	17,5
Максимальная мощность, кВт (мин ⁻¹) по Правилам ЕЭК ООН № 85	110 (2700)
Максимальный крутящий момент, Нм (мин ⁻¹)	471 (1600)
Топливо	дизельное
Система питания (тип)	впрыск топлива под давлением, электронная система регулирования подачи топлива
Блок управления (маркировка)	BOSCH, ME227114
ТНВД (тип, маркировка)	BOSCH, CP3.3
Форсунки (тип, маркировка)	BOSCH, CRIN2-L
Нагнетатель воздуха (тип, маркировка)	Mitsubishi Heavy Industries, TD04-4
Воздушный фильтр (тип, маркировка)	Mitsubishi, ME017233, с сухим бумажным элементом
Глушитель шума впуска (маркировка)	–

E-RU.MT22.B.00183

Система выпуска и нейтрализации отработавших газов	один глушитель, система нейтрализации отсутствует			
Глушитель (маркировка)	Mitsubishi, ME297282			
Трансмиссия (тип)	механическая			
Сцепление (марка, тип)	C5W33, сухое, однодисковое			
Коробка передач (марка, тип)	Mitsubishi, M036S6, с ручным управлением			
– число передач	вперед - 6, назад - 1			
– передаточные числа				
	I -	5,400		
	II -	3,657		
	III -	2,368		
	IV -	1,465		
	V -	1,000		
	VI -	0,711		
	3.X -	5,400		
Главная передача (тип, маркировка)	Mitsubishi, R035T, одинарная, гипоидная			
– передаточное число	5,714			
Подвеска				
Передняя (описание)	зависимая, рессорная, с гидравлическими телескопическими амортизаторами			
Задняя (описание)	зависимая, рессорная, с гидравлическими телескопическими амортизаторами			
Рулевое управление (описание)	с гидроусилителем			
– рулевой механизм (тип, маркировка)	"винт - шариковая гайка - рейка - сектор", Mitsubishi, МК382585			
Тормозные системы				
Рабочая (описание)	гидравлическая, двухконтурная, с разделением на контуры по осям, с АБС; тормозные механизмы всех колес – барабанные			
Запасная (описание)	каждый контур рабочей тормозной системы			
Стояночная (описание)	трансмиссионный тормоз барабанного типа			
Вспомогательная (износостойкая) (описание)	моторный тормоз-замедлитель			
– усилитель (маркировка)	BOSCH CORPORATION			
– компрессор (маркировка)	–			
– тормозные камеры (маркировка)	NISSIN KOGYO CO, Ltd, AKEBONO BRAKE CO, Ltd			
Шины				
– размерность	7.50R16-12PR	225/75 R16	215/75R17.5	205/75R17.5
– минимально допустимый индекс нагрузки	121/120		124/123	124/122
– скоростная категория	L			
– статический радиус, мм	369	348	353	359

E-RU.MT22.B.00183

Оборудование транспортного средства	тент, каркас тента, ворота (для АБ-436200); внутреннее освещение кузова, ступенька и поручень, фиксирующие элементы для удержания груза (для АФ-476200, МАВР-486200, АЛ-496200); электроагрегат дизельный, штырь заземления, сварочное оборудование, набор слесарного инструмента (для МАВР-486200); два противооткатных устройства и две проушины для крепления эвакуируемого автомобиля, фара освещения рабочей зоны, проблесковый маячок оранжевого цвета (для АЭ-446200); контрольно-измерительные приборы (для АЛ-496200)
--	--

Руководитель органа по сертификации

подпись**М.И. Грифф**

инициалы, фамилия

SERTAUTO.RU

ОПИСАНИЕ МАРКИРОВКИ ТРАНСПОРТНОГО СРЕДСТВА

1. Место расположения и форма знака обращения на рынке:

Рядом с табличкой изготовителя или на табличке изготовителя.

Знак обращения на рынке выполнен в соответствии с Постановлением Правительства Российской Федерации от 19 ноября 2003 г. № 696.

2. Место расположения таблички изготовителя:

В нижнем углу, в передней части, на внешней стороне правой стенки кузова-фургона или правого борта автомобиля бортового или на передней поперечине платформы эвакуатора.

3. Место расположения идентификационного номера:

3.1. На табличке изготовителя.

3.2. В проеме правой двери кабины или на задней стойке правой боковины кабины, под замком.

4. Структура и содержание идентификационных номеров транспортных средств:

1	2	3	4	5	6	7	8	9	10	11	12	13	14	15	16	17
X	9	H	4	?	6	2	0	0	?	0	0	0	0	?	?	?

поз. 1-3: **X9H** - международный идентификационный код изготовителя (WMI) – ООО "ЦЕНТРТРАНСТЕХМАЦ".

поз 4-9: Обозначение модификаций транспортного средства:

«476200» - АФ-476200,
 «436200» - АБ-436200,
 «446200» - АЭ-446200,
 «486200» - МАВР-486200,
 «496200» - АЛ-496200.

поз. 10: Код года выпуска или модельный год согласно Пункта 1 Приложения 8 к техническому регламенту о безопасности колесных транспортных средств.

поз. 11-17: Производственный номер транспортного средства.

Руководитель органа по сертификации

 подпись

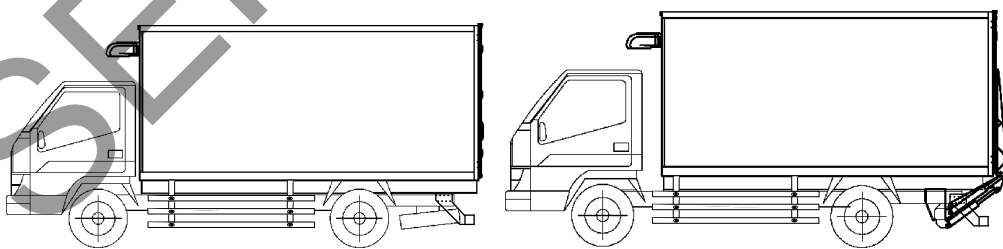
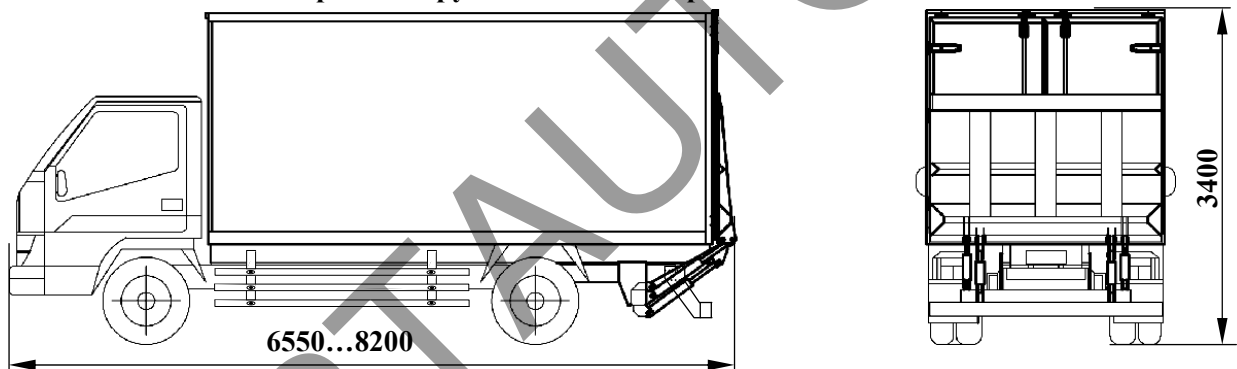
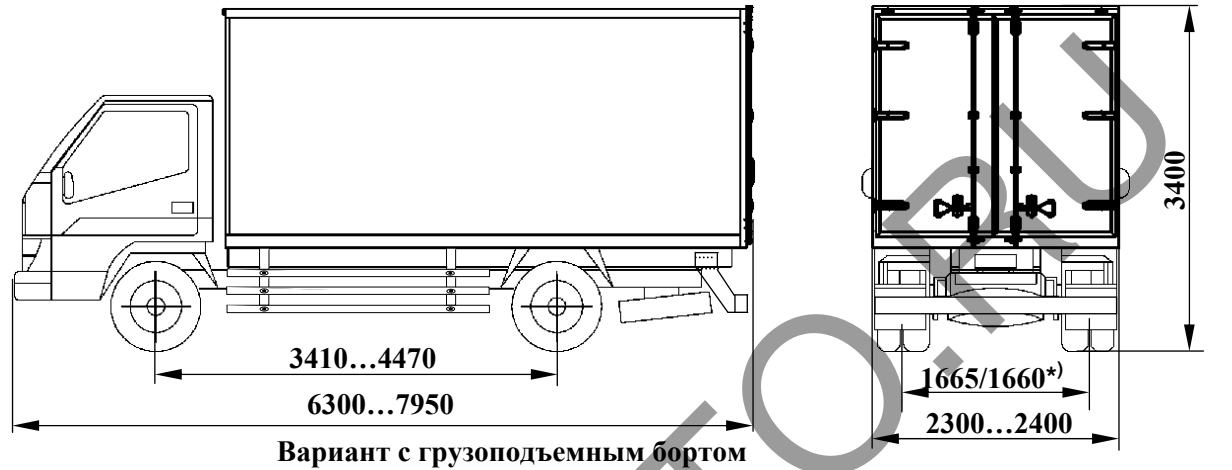
М.И. Грифф

 инициалы, фамилия

E-RU.MT22.B.00183

ОБЩИЙ ВИД ТРАНСПОРТНОГО СРЕДСТВА

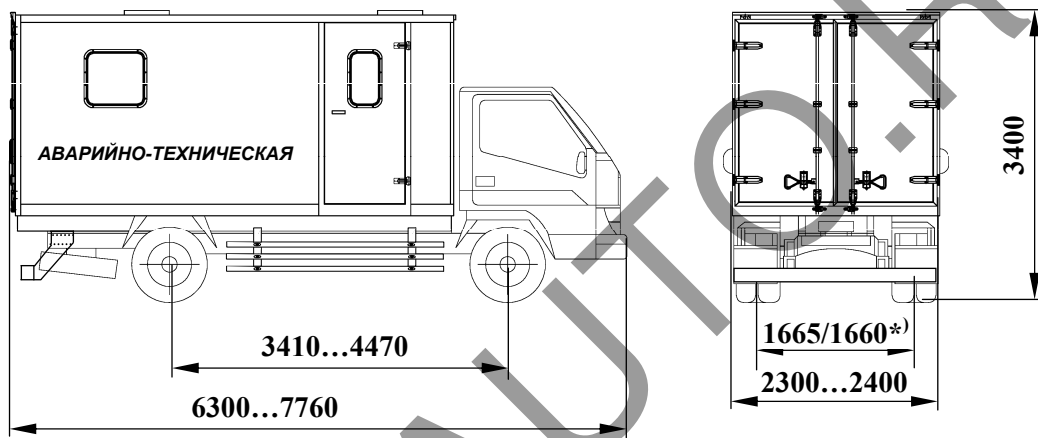
FUSO A?-4?62, модификация АФ-476200



*) колея передних/ задних колес

ОБЩИЙ ВИД ТРАНСПОРТНОГО СРЕДСТВА

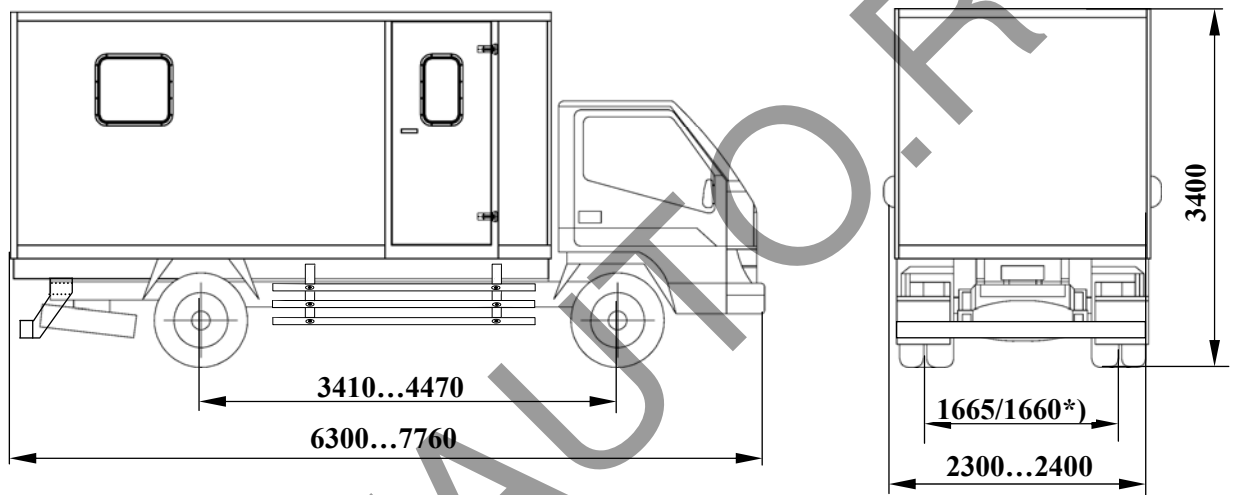
FUSO MABP-4862, модификация MABP-486200



^{*)} колея передних / задних колес

ОБЩИЙ ВИД ТРАНСПОРТНОГО СРЕДСТВА

FUSO A?-4?62, модификация АЛ-496200

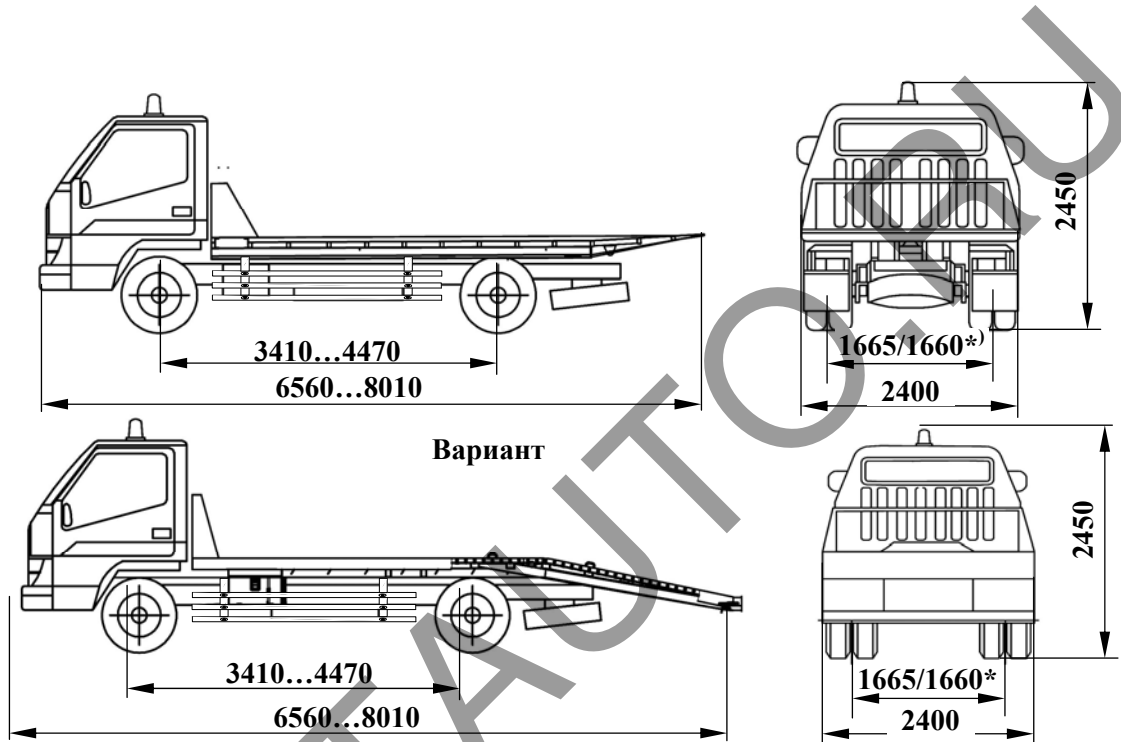


*) колея передних / задних колес

E-RU.MT22.B.00183

ОБЩИЙ ВИД ТРАНСПОРТНОГО СРЕДСТВА

FUSO A?-4?62, модификация АЭ-446200

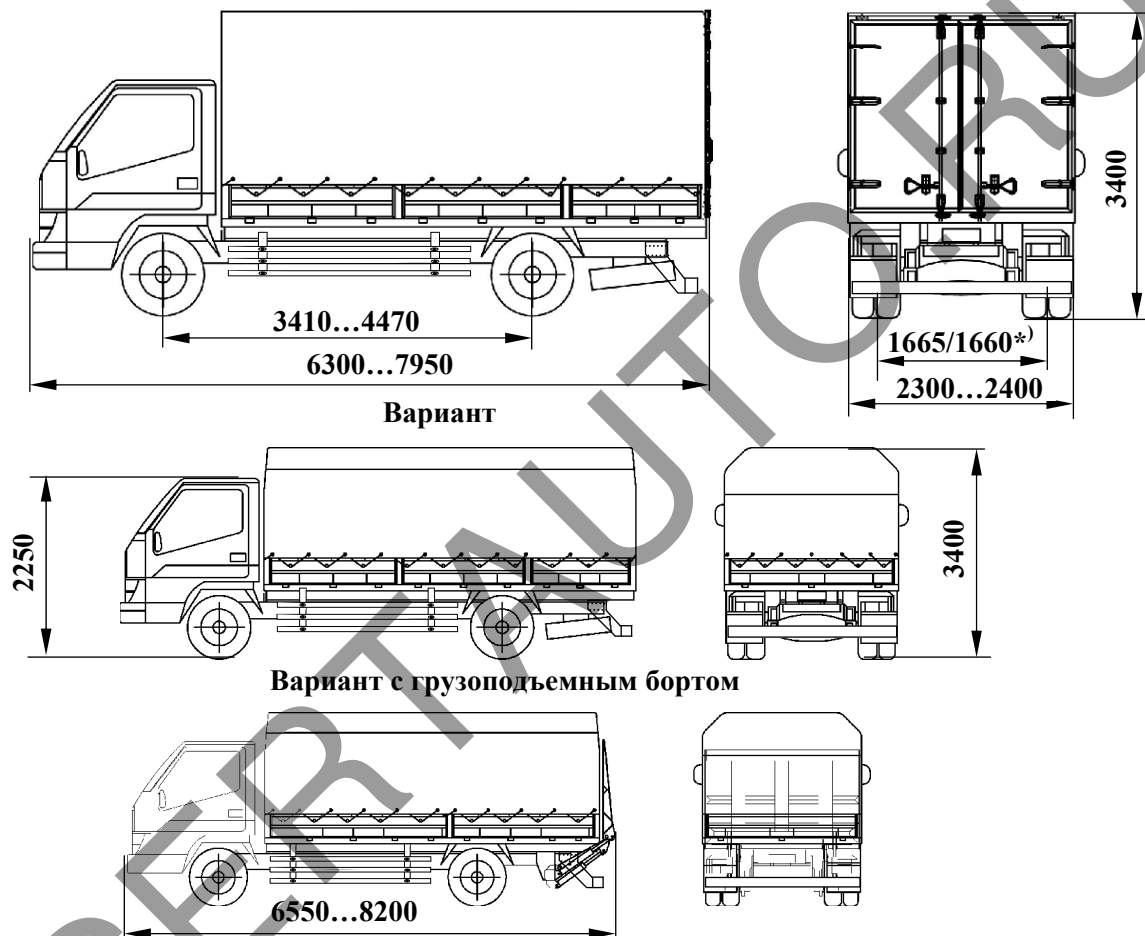


*) колея передних / задних колес

E-RU.MT22.B.00183

ОБЩИЙ ВИД ТРАНСПОРТНОГО СРЕДСТВА

FUSO A?-4?62, модификация АБ-436200



*) колея передних / задних колес