

E-RU.MT22.B.00215 \*

26 марта 2012 г.

31 декабря 2013 г.

**СПЕЦИАЛЬНЫХ И СПЕЦИАЛИЗИРОВАННЫХ АВТОТРАНСПОРТНЫХ СРЕДСТВ И УСЛУГ НА  
АВТОМОБИЛЬНОМ ТРАНСПОРТЕ – «САМТ-ФОНД» (ОС САТС «САМТ-ФОНД»)  
НЕКОММЕРЧЕСКОЙ ОРГАНИЗАЦИИ «ФОНД РАЗВИТИЯ СЕРТИФИКАЦИИ СПЕЦАВТОТРАНСПОРТА,  
СРЕДСТВ МЕХАНИЗАЦИИ И ТЕХНОЛОГИЙ ВЫПОЛНЕНИЯ РАБОТ В СТРОИТЕЛЬСТВЕ»**

РФ, 127434, г. Москва, ул. Ивановская, д. 19-21; ОГРН 1027700018796

№ РОСС RU.0001.10MT22 от 03.06.2009 г. до 03.06.2014 г.

тел.: (495) 916-28-58, факс: (495) 917-21-60, e-mail: griff@samt-fond.ru

МАРКА	КАМАЗ
КОММЕРЧЕСКОЕ НАИМЕНОВАНИЕ	автомобили-самосвалы
ТИП	4514?-??
ШАССИ	КАМАЗ-43118-10 (для 45141-10); КАМАЗ-43118-15 (для 45141-15); КАМАЗ-43118-24 (для 45141-24); КАМАЗ-65115 (для 45143-10); КАМАЗ-65115-15 (для 45143-15); КАМАЗ-65115-62 (для 45143-62, 45144-62); КАМАЗ-65115-N3 (для 45143-N3,45144-N3); КАМАЗ-65115-D3 (для 45143-D3, 45144-D3); КАМАЗ-65115-24 (для 45144-24)
МОДИФИКАЦИИ	45141-10, 45141-15, 45141-24, 45143-10, 45143-15, 45143-62, 45143-N3, 45143-D3, 45144-24, 45144-62, 45144-N3, 45144-D3
КАТЕГОРИЯ	N <sub>3</sub> G
ЭКОЛОГИЧЕСКИЙ КЛАСС	3
КОД ОКП / ТН ВЭД	45 1153 / 8704 22 (для 45143-10, 45143-15, 45143-62, 45143-N3, 45143-D3) или 8704 23 (для 45141-10, 45141-15, 45141-24, 45144-24, 45144-62, 45144-N3, 45144-D3)
ЗАЯВИТЕЛЬ И ЕГО АДРЕС	Открытое акционерное общество "Нефтекамский автозавод" (ОАО "НЕФАЗ") Российская Федерация, 452680, Республика Башкортостан, г. Нефтекамск, ул. Янаульская, 3; ОГРН: 1020201881116; тел.: (34783) 2-04-80, факс: (34783) 2-32-16
ИЗГОТОВИТЕЛЬ И ЕГО АДРЕС	Открытое акционерное общество "Нефтекамский автозавод" (ОАО "НЕФАЗ") Российская Федерация, 452680, Республика Башкортостан, г. Нефтекамск, ул. Янаульская, 3; ОГРН: 1020201881116; тел.: (34783) 2-04-80, факс: (34783) 2-32-16
ПРЕДСТАВИТЕЛЬ ИЗГОТОВИТЕЛЯ И ЕГО АДРЕС	-

\* является распространением «Одобрения типа транспортного средства» № РОСС RU.MT22.E06070, выданного со сроком действия до 31.12.2012 г. на транспортные средства экологического класса 3.

СБОРОЧНЫЙ ЗАВОД И ЕГО АДРЕС	Российская Федерация, 452680, Республика Башкортостан, г. Нефтекамск, ул. Янаульская, 3
ПОСТАВЩИК СБОРОЧНЫХ КОМПЛЕКТОВ И ЕГО АДРЕС	-

соответствуют установленным в Российской Федерации требованиям технического регламента о безопасности колесных транспортных средств.

Действие данного ОДОБРЕНИЯ ТИПА ТРАНСПОРТНОГО СРЕДСТВА распространяется на серийно выпускаемую продукцию.

Данное ОДОБРЕНИЕ ТИПА ТРАНСПОРТНОГО СРЕДСТВА без приложений недействительно.

Приложение № 1. Общие характеристики транспортного средства.

Приложение № 2. Перечень документов, явившихся основанием для оформления ОДОБРЕНИЯ ТИПА ТРАНСПОРТНОГО СРЕДСТВА.

Приложение № 3. Описание маркировки транспортного средства.

Приложение № 4. Общий вид транспортных средств на четырех страницах.

#### ДОПОЛНИТЕЛЬНАЯ ИНФОРМАЦИЯ

Для передвижения автомобилей-самосвалов: 45144-24, 45144-62, 45144-N3, 45144-D3 с грузом по автомобильным дорогам общего пользования, а также по улицам городов и населенных пунктов Российской Федерации необходимо оформление специального разрешения.

Руководитель органа по сертификации

\_\_\_\_\_

подпись

**М.И. Грифф**

\_\_\_\_\_

инициалы, фамилия

**ОДОБРЕНИЕ ТИПА ТРАНСПОРТНОГО СРЕДСТВА УТВЕРЖДЕНО.**

Внесена запись в реестр за № E-RU.MT22.B.00215 от 26 марта 2012 г.

Заместитель руководителя

**РОССТАНДАРТА**

\_\_\_\_\_

наименование федерального органа  
исполнительной власти, выполняющего  
функции компетентного административного  
органа Российской Федерации в соответствии с  
Женевским Соглашением 1958 года

\_\_\_\_\_

подпись

**А.В. Зажигалкин**

\_\_\_\_\_

инициалы, фамилия

## E-RU.MT22.B.00215

## ОБЩИЕ ХАРАКТЕРИСТИКИ ТРАНСПОРТНОГО СРЕДСТВА

Колесная формула / ведущие колеса	6х4/задней тележки (для 45143-10, 45143-15, 45143-62, 45143-N3, 45143-D3; 45144-24, 45144-62, 45144-N3, 45144-D3); 6х6/все (для 45141-10, 45141-15, 45141-24)			
Схема компоновки транспортного средства	кабина над двигателем			
Расположение двигателя	переднее продольное			
Исполнение грузочного пространства	металлическая самосвальная платформа с задней разгрузкой при помощи гидравлического механизма (45141-??); металлическая самосвальная платформа с двухсторонней боковой разгрузкой при помощи гидравлического механизма и откидными боковыми металлическими бортами или то же с надставными деревянными или металлическими бортами (45143-??); металлическая самосвальная платформа с двухсторонней боковой разгрузкой при помощи гидравлического механизма и откидными боковыми металлическими бортами (45144-?? с базой 3190 или 3690+1320) или то же с распашными дверями в заднем борту (45144-?? с базой 3190+1320)			
Кабина	цельнометаллическая, двухдверная, двух- или трехместная, откидывающаяся вперед			
	<b><u>45141-10, 45141-15, 45141-24</u></b>	<b><u>45143-10, 45143-15, 45143-62, 45143-N3, 45143-D3</u></b>	<b><u>45144-24, 45144-62, 45144-N3, 45144-D3</u></b>	
<b>Габаритные размеры, мм</b>				
- длина	7855	7670	7710...8480	
- ширина		2500	2500...2550	
- высота	3080	3100	2970...3110	
База, мм	3690+1320	3190+1320	3190 или 3690+1320	
Колея передних/задних колес, мм	2050/ 2050	2043/ 1890		
Масса транспортного средства в снаряженном состоянии, кг	11225...11325	9525...9775		10790...11175
Полная масса транспортного средства, кг				
- технически допустимая	20730	19650	19850	24000...24750
- разрешенная		26000		25000
Максимальная осевая масса:				
- на переднюю ось				
- технически допустимая	5620	4900	5000	5300...5550
- разрешенная	11000	10000		
- на заднюю тележку				
- технически допустимая	15110	14750	14850	18700...19200
- разрешенная	19000	19000		18000
Максимальная масса прицепа, кг	буксировка прицепа не предусмотрена			
- технически допустимая		14000	14000...13450	
- разрешенная	-	18000		
Максимальная масса автопоезда, кг				
- технически допустимая	-	33650...33850	38000...38200	
- разрешенная	-	40000		

## E-RU.MT22.B.00215

Для модификаций:	<u>45141-10,</u> <u>45143-10</u>	<u>45141-15,</u> <u>45143-15</u>	<u>45143-62,</u> <u>45144-62</u>	<u>45141-24,</u> <u>45144-24</u>	<u>45143-D3,</u> <u>45144-D3</u>	<u>45143-N3,</u> <u>45144-N3</u>
<b>Двигатель</b> (марка, тип)	КАМАЗ			CUMMINS		
	740.30-260	740.31-240	740.62-280	740.55-300	6ISBe285	6ISBe300
	четырёхтактный дизель с турбонаддувом					
- количество и расположение цилиндров	8, V-образное			6, рядное		
- рабочий объём, см <sup>3</sup>	10850		11760		6700	
- степень сжатия	16,5		16,8		17,3	
Максимальная мощность, кВт (мин <sup>-1</sup> ), по Правилам ЕЭК ООН № 85	180 (2000)	165 (2000)	206 (1900)	206 (2200)	207,2 (2500)	207 (2300)
Максимальный крутящий момент, Нм (мин <sup>-1</sup> )	1060 (1200...1400)	912 (1000...1500)	1177 (1300)	1158 (1400)	956 (1300)	1081 (1500)
Топливо	дизельное					
<b>Система питания</b> (тип)	впрыск топлива под давлением					
Блок управления (маркировка)	-			Bosch, MS6.1. 0 281 020 090	Bosch, ECM2150C	Cummins, CM2150C
ТНВД (тип, маркировка)	ЯЗДА, 337-20 или 337-71 или Bosch, 0 402 648 611	ЯЗДА, 337-20 05 или 337-71 01 или Bosch, 402 648 608	ЯЗДА, 337-23.02 или Bosch, 0 402 698 818 UP20 или непо-	ЯЗДА, 337-20.07 или Bosch, 0 402 648 610	Bosch, CP3.3 (SC97703)	4988595 (Cummins P/N)
	средственный впрыск топлива (Common Rail): BOSCH, CP 3,4 (0 445 020 089)					
Форсунки (тип, маркировка)	ЯЗДА, 273-20 или АЗПИ, 216 или АЗПИ, 216-02 02А	ЯЗДА, 273-50 или 216А	ЯЗДА, 274-20 или 274-50 АЗПИ, 216 или 216-01 или 216-01А или BOSCH, GRIN2	ЯЗДА, 273- 20 или 273- 50 или АЗ- ПИ, 216-02 или 216-02А или 216-01 или 216-01А	Bosch, 4937065	
Нагнетатель воздуха (тип, маркировка)	КАМАЗ, ТКР 7С-6 (для дв. 740.30-260, 740.31-240 и 740.55-300); "Borg Wagner Turbo systems", S2B/7624TAE/0,76D9 (для дв. 740.30-260, 740.31-240, 740.62-280 и 740.55-300); Holset, HE351W (для дв. 6ISBe285, 6ISBe300)					
Воздушный фильтр (тип, маркировка)	КАМАЗ, 740.05-1109510 или 740.05-1109510-01 или 740.05-1109510-07 («Тамбов- маш») или ФВ, 721.1109510 или 721.1109510-03 (ОАО «Автоагрегат» (г. Ливны)					
<b>Система выпуска и нейтрализации отработавших газов</b>	один глушитель, система нейтрализации отсутствует					
Глушитель (маркировка)	КамАЗ, 6520-1201010					
<b>Трансмиссия</b> (тип)	Механическая					
Сцепление (марка, тип)	ф. ZF&SACHS модели MFZ-430 –фрикционное, сухое, однодисковое, диафрагменное, вытяжного типа, привод гидравлический с пневмоусилителем или модели MF-430 – фрикционное, сухое, однодисковое, диафрагменное, нажимного типа, привод гидравлический с пневмоусилителем или КАМАЗ-142 – фрикционное, сухое, двухдисковое, с периферийным расположением пружин; привод управления гидравлический, с пневмоусилителем					

## E-RU.MT22.B.00215

Коробка передач (марка, тип)	КАМАЗ-152 и КАМАЗ-154 - механические, пятиступенчатые, с синхронизаторами на II, III, IV, V передачах, с делителем; ZF-9S109-472, ZF-9S109-494 (Германия) и Fast Gear 9IS135TA –механические, восьмиступенчатые, с дополнительной понижающей передачей; ZF-9S1310 (Германия) – механическая, девятиступенчатая					
Для коробок передач	<b>КАМАЗ-152, 154</b>	<b>ZF-9S109-472</b>	<b>ZF-9S109-494</b>	<b>ZF-9S1310</b>	<b>Fast Gear 9IS135TA</b>	
- число передач	вперед – 10, назад – 2		вперед – 9, назад – 1	вперед – 9, назад – 1	вперед – 9, назад – 1	
- передаточные числа коробки передач	низшее	высшее				
доп. понижающая-	-	-	12,91	10,24	-	11,02
I -	7,82	6,38	8,96	6,57	9,48	6,55
II -	4,03	3,29	6,37	4,78	6,58	4,64
III -	2,50	2,04	4,71	3,53	4,68	3,36
IV -	1,53	1,25	3,53	2,61	3,48	2,46
V -	1,00	0,815	2,54	1,86	2,62	1,95
VI -	-	-	1,81	1,35	1,89	1,38
VII -	-	-	1,34	1,00	1,35	1,00
VIII -	-	-	1,00	0,74	1,00	0,73
IX -	-	-	-	-	0,75	-
3.X -	7,38	6,02	12,20	9,44	8,97	11,02
<b>Раздаточная коробка</b> (тип, маркировка)	КАМАЗ-6511; механическая, двухступенчатая, с блокируемым межосевым дифференциалом					
- число передач	2					
передаточные числа						
высшее -	0,917					
низшее -	1,692					
Главная передача (тип, маркировка)	двухступенчатый редуктор					
- передаточное число	4,98 или 5,43 или 5,94 или 6,53 или 7,22					
<b>Подвеска</b> (описание)						
- передняя	зависимая, на двух полуэллиптических рессорах с гидравлическими амортизаторами, резиновыми буферами, со стабилизатором поперечной устойчивости или без него, задние концы рессор – скользящие					
- задняя	балансирная, на двух полуэллиптических рессорах, с реактивными штангами, концы рессор - скользящие					
<b>Рулевое управление</b> (описание)	с гидроусилителем					
-рулевой механизм (тип, маркировка)	RBL, C-500L715.102 (115.002) или КАМАЗ-4310-3400020, «винт – шариковая гайка-рейка-сектор»,					
<b>Тормозные системы</b>						
Рабочая (описание)	пневматический двухконтурный привод отдельно к тормозам передних колес и колес задней тележки, тормозные механизмы всех колес барабанного типа, с АБС					
Запасная (описание)	каждый из контуров рабочей тормозной системы					
Стояночная (описание)	колесные тормозные механизмы задней тележки, приводимые в действие пружинными энергоаккумуляторами, объединенными с тормозными камерами					
Вспомогательная (износостойкая) (описание)	моторный тормоз-замедлитель с одной или двумя заслонками в системе выпуска газов					

## E-RU.MT22.B.00215

- компрессор (маркировка)	5 115.01.135.0 – “Prva petoletca” или 53205-3509015-20 – “Ижевский механический завод” или LK 8906, 225cc (3971519) – KNORR-BREMSE или 911.153.010.0 – WABCO или 3970805 (1W24259-02) - KHP			
- тормозные камеры/цилиндры (маркировка)	передние: 661-3519310 – ЗАО “КЗТАА” или 25.3519311 – PAA3 или K5 427 02 003 1 – “Prva petoletca” или 423 107 403 0, 423 107 014 0 – WABCO или – BX 3613-K053669N00, BX 3614-K053692N00, BX 3615-K053693N00, BX 3616-K053694N00 - KNORR-BREMSE; задние: 661-3519200 - ЗАО “КЗТАА”			
<b>Шины</b>	размерность	минимально допустимый индекс нагрузки	скоростная категория	статический радиус, мм
для шасси КАМАЗ-43118-??	425/85R21	156	G	585
для шасси КАМАЗ-65115-??	10,00R20	146/143	J	488
	11,00R20	150/146	K	505
	11R22,5	148/145	L	489
<b>Оборудование транспортного средства</b>	предпусковой подогреватель двигателя, коробка отбора мощности			

Руководитель органа по сертификации

подпись

М.И. Грифф

инициалы, фамилия

### ОПИСАНИЕ МАРКИРОВКИ ТРАНСПОРТНОГО СРЕДСТВА

1. Место расположения и форма знака обращения на рынке:

На табличке изготовителя.

Знак обращения на рынке выполнен в соответствии с Постановлением Правительства Российской Федерации от 19 ноября 2003 г. № 696.

2. Место расположения таблички изготовителя:

Внизу, на передней стойке правого бокового борта платформы (для 45141-??) или на усилителе переднего борта платформы с правой стороны (для 45143-??, 45144-??).

3. Место расположения идентификационного номера:

- 3.1. На табличке изготовителя.

- 3.2. В передней части правого лонжерона надрамника (для 45141-??) или на правой стороне передней опоры (для 45143-??, 45144-??).

4. Структура и содержание идентификационных номеров транспортных средств:

1	2	3	4	5	6	7	8	9	10	11	12	13	14	15	16	17
X	1	F	4	5	1	4	?	?	?	?	?	?	?	?	?	?

поз. 1-3: X1F - международный идентификационный код изготовителя (WMI) – ОАО “НЕФАЗ”.

поз 4-9: Код модификаций транспортного средства:

"45141R" – КАМАЗ-45141-10,

"45141L" – КАМАЗ-45141-15,

"45141K" – КАМАЗ-45141-24,

"45143C" – КАМАЗ-45143-10,

"45143S" – КАМАЗ-45143-15,

"45143M" – КАМАЗ-45143-62,

"45143E" – КАМАЗ-45143-N3,

"45143F" – КАМАЗ-45143-D3,

"45144K" – КАМАЗ-45144-24,

"45144A" – КАМАЗ-45144-62,

"45144E" – КАМАЗ-45144-N3,

"45144F" – КАМАЗ-45144-D3

поз. 10: Код года выпуска или модельного года согласно Таблице 1 Приложения 8 к техническому регламенту о безопасности колесных транспортных средств.

поз. 11-17: Производственный номер транспортного средства.

Руководитель органа по сертификации

\_\_\_\_\_

подпись

М.И. Грифф

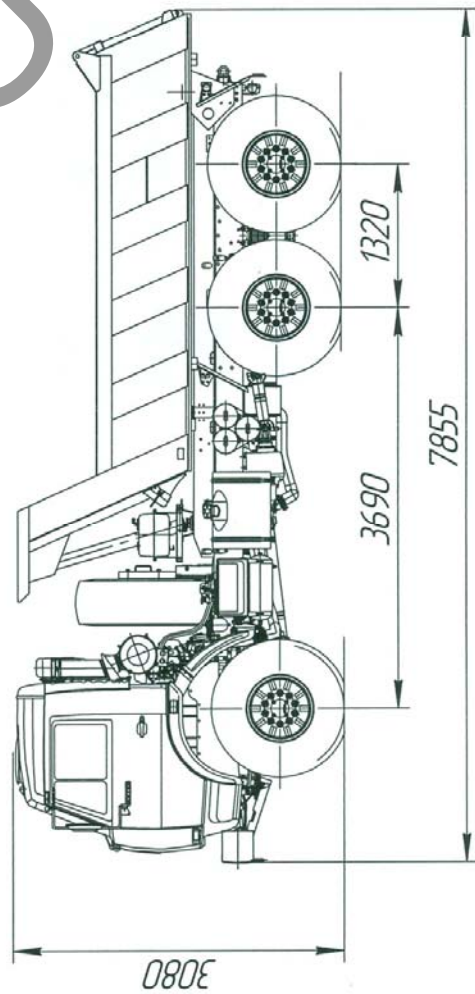
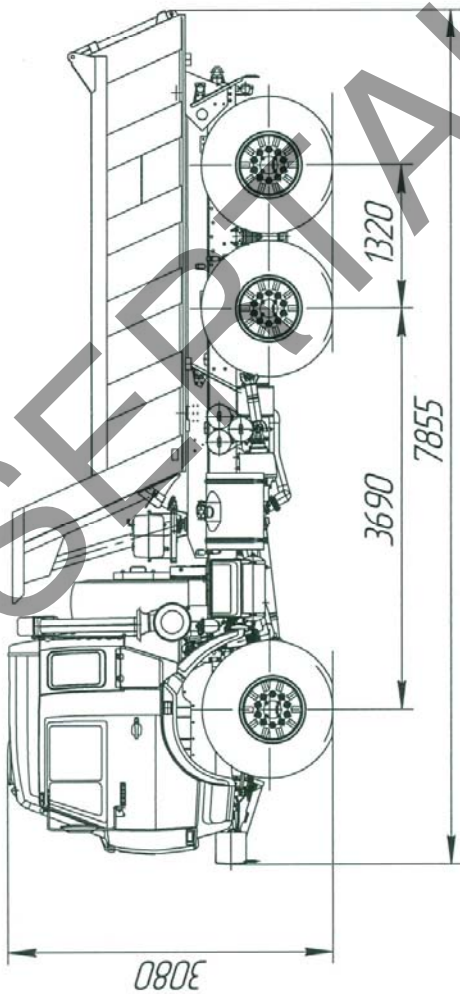
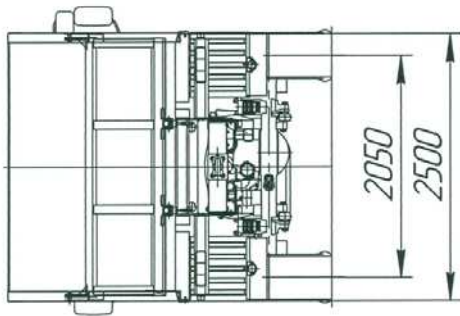
\_\_\_\_\_

инициалы, фамилия

E-RU.MT22.B.00215

ОБЩИЙ ВИД ТРАНСПОРТНОГО СРЕДСТВА  
КАМАЗ-4514?-??

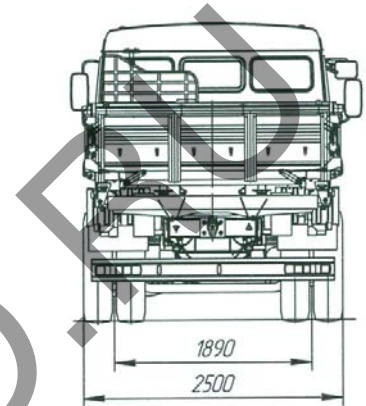
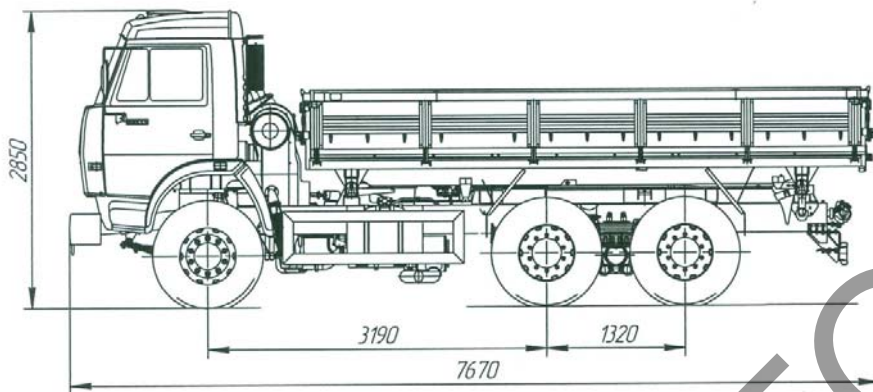
модификации: КАМАЗ-45141-10, КАМАЗ-45141-15, КАМАЗ-45141-24



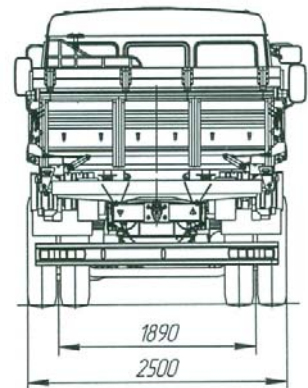
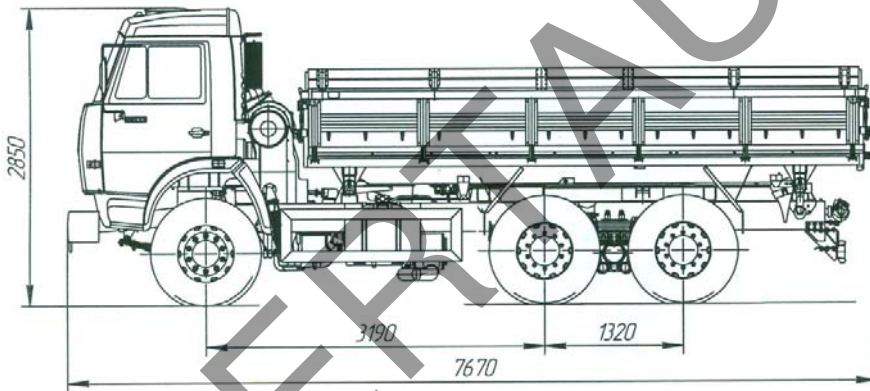


E-RU.MT22.B.00215

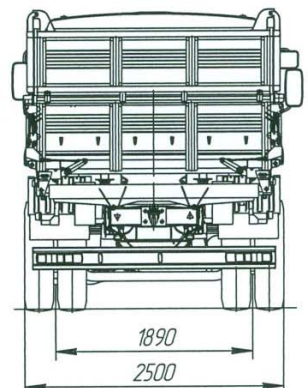
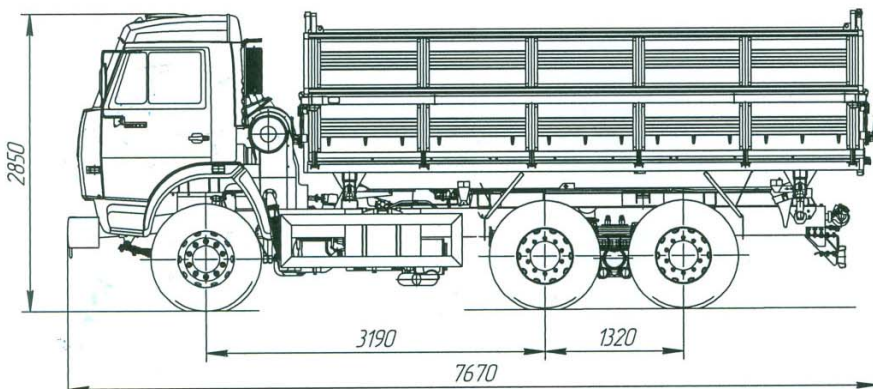
**ОБЩИЙ ВИД ТРАНСПОРТНОГО СРЕДСТВА  
КАМАЗ-4514?-??  
модификации: КАМАЗ-45143-10, КАМАЗ-45143-15, КАМАЗ-45143-62, КАМАЗ-45143-N3,  
КАМАЗ-45143-D3**



*(с надставными деревянными бортами)*



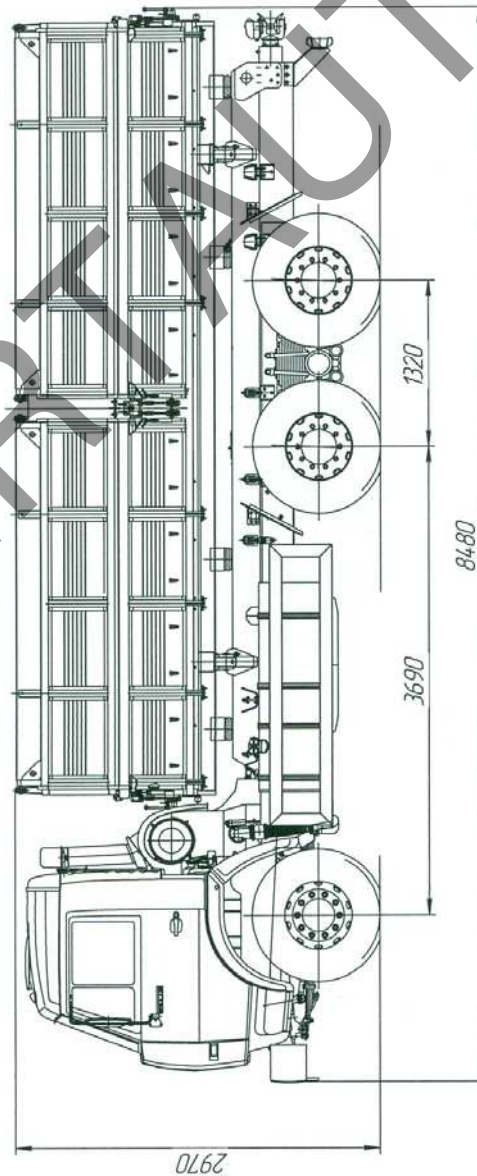
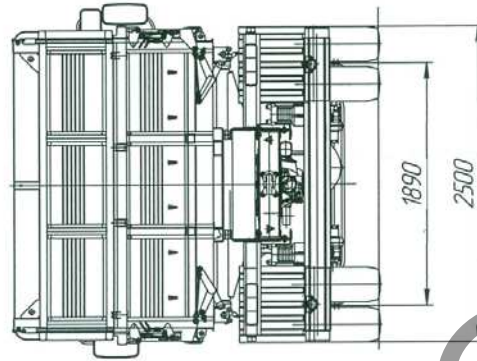
*(с надставными металлическими бортами)*



E-RU.MT22.B.00215

ОБЩИЙ ВИД ТРАНСПОРТНОГО СРЕДСТВА  
КАМАЗ-4514?-??

модификации: КАМАЗ-45144-24, КАМАЗ-45144-62, КАМАЗ-45144-N3, КАМАЗ-45144-D3



E-RU.MT22.B.00215

ОБЩИЙ ВИД ТРАНСПОРТНОГО СРЕДСТВА  
КАМАЗ-4514?-??

модификации: КАМАЗ-45144-24, КАМАЗ-45144-62, КАМАЗ-45144-Н3, КАМАЗ-45144-Д3  
(с распашными дверями в заднем борту или без них)

