



ТАМОЖЕННЫЙ СОЮЗ
ОДОБРЕНИЕ ТИПА ШАССИ

Серия RU № **0000680**

№ TC RU K-CN.MT02.00082

Срок действия с 29 декабря 2015 г. по 28 декабря 2018 г.

ОРГАН ПО СЕРТИФИКАЦИИ

механических транспортных средств и прицепов, их составных частей и предметов оборудования
"САТР-ФОНД" Межотраслевого Фонда "Сертификация автотранспорта САТР" (ОС "САТР-ФОНД")
юридический адрес: 125480, г. Москва, ул. Героев Панфиловцев, 24; фактические адреса: 125480,
г. Москва, ул. Героев Панфиловцев, 24; 125438, г. Москва, ул. Автомоторная, 2;
тел.: (495) 454-42-27, (495) 456-62-51, (495) 496-82-44 / факс: (495) 454-72-12, (495) 496-82-44;
электронная почта: mail@satrfond.ru; аттестат аккредитации № РОСС RU.0001.11MT02.

ШАССИ

МАРКА	JAC
КОММЕРЧЕСКОЕ НАИМЕНОВАНИЕ	N75 N120
ТИП	N721
МОДИФИКАЦИИ	WSCA-ANMCLLP WKCA-EJMCELG
КАТЕГОРИЯ	N ₂
ЭКОЛОГИЧЕСКИЙ КЛАСС	5
ВАРИАНТ ИЗГОТОВЛЕНИЯ	шасси с кабиной и двигателем
ЗАЯВИТЕЛЬ И ЕГО АДРЕС	Общество с ограниченной ответственностью "ДЖАК АВТОМОБИЛЬ", ОГРН 1127746758391, юридический адрес: 109004, г. Москва, Товарищеский переулок, 31, стр. 5, Российская Федерация; фактический адрес: Московская область, Ленинский район, городское поселение Горки Ленинские, Промзона Пуговичино, вл. 8, Российская Федерация, тел./факс: +7 (495) 789-42-84, электронная почта: russia@jac.com.cn
ИЗГОТОВИТЕЛЬ И ЕГО АДРЕС	Anhui Jianghuai Automobile Co., Ltd, No.176 Dongliu Road, Hefei, Anhui province, Китайская Народная Республика
ПРЕДСТАВИТЕЛЬ ИЗГОТОВИТЕЛЯ И ЕГО АДРЕС	Представитель в Российской Федерации: Общество с ограниченной ответственностью "ДЖАК АВТОМОБИЛЬ", ОГРН 1127746758391, юридический адрес: 109004, г. Москва, Товарищеский переулок, 31, стр. 5, Российская Федерация; фактический адрес: Московская область, Ленинский район, городское поселение Горки Ленинские, Промзона Пуговичино, вл. 8, Российская Федерация, тел./факс: +7 (495) 789-42-84, электронная почта: russia@jac.com.cn Представитель в Республике Казахстан: Товарищество с ограниченной ответственностью «Сарыарка Авто Пром», БИН 100540013595, юридический и фактический адрес: 110000, Республика Казахстан, г. Костанай, ул. Промышленная, 41, тел.: +7 (7142) 391001020304, электронная почта: marketing.sap@list.ru



ПРЕДСТАВИТЕЛЬ ИЗГОТОВИТЕЛЯ И ЕГО АДРЕС (ПРОДОЛЖЕНИЕ)	Представитель в Республике Беларусь: Совместное общество с ограниченной ответственностью «КИТ ИНТЕР», УНП 191758159, юридический адрес: 220140, Республика Беларусь, г. Минск, ул. Домбровская, 9, оф. 9.1.3; фактический адрес: 223060, Республика Беларусь, Минский р-н, район д. Большое Стиклево, 40/2, бизнес-центр «С-Юнион», этаж 7, офис 71, тел./факс: +375 17 388 00 90, электронная почта: alexandr.orekhov@jacmotors.by
СБОРОЧНЫЙ ЗАВОД И ЕГО АДРЕС	Anhui Jianghuai Automobile Co., Ltd, No.176 Dongliu Road, Hefei City, Anhui Province, Китайская Народная Республика
ПОСТАВЩИК СБОРОЧНЫХ КОМПЛЕКТОВ И ЕГО АДРЕС	—

соответствуют требованиям технического регламента Таможенного союза "О безопасности колесных транспортных средств" по перечню требований в соответствии с приложением N 2 к настоящему ОДОБРЕНИЮ ТИПА ШАССИ.

Действие данного ОДОБРЕНИЯ ТИПА ШАССИ распространяется на серийно выпускаемую продукцию.

Данное ОДОБРЕНИЕ ТИПА ШАССИ без приложений недействительно.

Приложение № 1. Общие характеристики шасси

Приложение № 2. Перечень документов, явившихся основанием для оформления ОДОБРЕНИЯ ТИПА ШАССИ

Приложение № 3. Описание маркировки шасси

Приложение № 4. Общий вид шасси на двух страницах

ДОПОЛНИТЕЛЬНАЯ ИНФОРМАЦИЯ

Конструкция допускает возможность перемещения шасси своим ходом по дорогам общего пользования.

Руководитель органа по сертификации



подпись

Б.В. Кисуленко

инициалы, фамилия

Дата оформления « 29 » декабря 2015 г.

ОДОБРЕНИЕ ТИПА ШАССИ УТВЕРЖДЕНО.

Внесена запись в реестр за № TC RU K-CN.MT02.00082 от « 29 » декабря 2015 г.

Руководитель

(заместитель руководителя)

РОССТАНДАРТА

наименование уполномоченного
органа государственного управления

подпись

12.01.2016

А.В. Кулешов

инициалы, фамилия

ОБЩИЕ ХАРАКТЕРИСТИКИ ШАССИ

Колесная формула /ведущие колеса	4×2 / задние
Схема компоновки шасси	кабина над двигателем
Расположение двигателя	переднее продольное
Кабина	цельнометаллическая, трехместная, откидывающаяся вперед

для модификаций:	WSCA-AHMCLLP	WKCA-EJMCELG
Габаритные размеры, мм		
– длина	6945	8300
– ширина	1995	2345
– высота	2220...2270	2450
База, мм	3360	4700
Колея передних / задних колес, мм	1440/1425	1660/1800
Масса шасси в снаряженном состоянии, кг	2155...2415	4290
Технически допустимая максимальная масса транспортного средства, кг	5600	11980
Технически допустимая максимальная масса, приходящаяся на каждую из осей транспортного средства, начиная с передней оси, кг	2250 3350	3470 8510
Максимальная масса прицепа, кг	буксировка прицепа не предусмотрена	
Двигатель внутреннего сгорания (марка, тип)	Cummins, ISF3.8S5154	Cummins, ISF3.8S5168
- количество и расположение цилиндров	4, рядное	
- рабочий объем цилиндров, см ³	3760	
- степень сжатия	17.2	
- максимальная мощность, кВт (мин ⁻¹) по Правилам ЕЭК ООН № 85	112 (2600)	122 (2600)
- максимальный крутящий момент, Н·м (мин ⁻¹)	491 (1200...1900)	592 (1300...1700)
Топливо	дизельное	
Система питания (тип)	впрыскивание топлива под давлением	
Блок управления (маркировка)	Continental, CM2220	
ТНВД (тип, маркировка)	CR/CP3S3/L110/30-789S, Bosch	
Форсунки (тип, маркировка)	0445, Bosch	
Нагнетатель воздуха (тип, маркировка)	HE211W, HOLSET	
Воздушный фильтр (тип, маркировка)	сухой с бумажным элементом 1109100LE176, Pingyuan Filter	
Глушители шума впуска(маркировка)	-	
Система выпуска и нейтрализации отработавших газов	один глушитель и один нейтрализатор отработавших газов	
Нейтрализаторы (маркировка)	SCRV015, Cummins	
Глушители (маркировка)	1201100E8530, Cummins	1201100E8530, Cummins



Одобрение типа шасси №

TC RU K-CN.MT02.00082

Стр. 4

Приложение № 1

для модификаций:	WSCA-AHMCLLP	WKCA-EJMCELG
Трансмиссия	механическая	
Сцепление (марка, тип)	Exedy, сухое однодисковое	
Коробка передач (марка, тип)	JAC, с ручным управлением	
число передач и передаточные числа	вперед -6, назад -1	
I -	6.482	6.012
II -	3.654	3.292
III -	2.263	2.004
IV -	1.477	1.367
V -	1.000	1.000
VI -	0.770	0.789
3.X -	5.996	5.395
Главная передача (тип)	НААС, 2400000LE176, 2400000LE178, гипоидная	НААС, 2400000LE359, гипоидная
– передаточное число	4.1	4.875
Подвеска		
Передняя (описание)	зависимая, рессорная, с гидравлическими амортизаторами	
Задняя (описание)	зависимая, рессорная, со стабилизатором поперечной устойчивости	
	с гидравлическими амортизаторами	без амортизаторов
Рулевое управление (описание)	с гидроусилителем	
– рулевой механизм (тип)	«винт-шариковая гайка-рейка-сектор»	
	Yubei, 3401000LE010	JULONG, 3401000LE090
Тормозные системы		
Рабочая (описание)	пневматический двухконтурный привод, с разделением на контуры по осям, с регулятором тормозных сил, с АБС	
	тормозные механизмы передних колёс – дискового типа; задних колёс – барабанного типа	тормозные механизмы всех колёс – барабанного типа
Запасная (описание)	каждый контур рабочей тормозной системы	
Стояночная (описание)	задние тормозные механизмы с пружинными энергоаккумуляторами	
Вспомогательная (износостойкая) (описание)	установлена в выпускной системе двигателя	
Шины		
- обозначение размера	215/75R17.5	255/70R22.5
- индекс несущей способности для максимально допустимой нагрузки	126/124	140 / 137
- обозначение категории скорости	M	M
Оборудование шасси	кондиционер по заказу: зеркала заднего вида с обогревом, аудиосистема, электрические стеклоподъёмники, GPS оборудование, оборудование для контроля режимов движения и труда водителя.	



Руководитель органа по сертификации



Подпись

Б.В. Кисуленко

инициалы, фамилия

**Перечень документов, явившихся основанием для оформления
ОДОБРЕНИЯ ТИПА ШАССИ**

Элементы объектов технического регулирования, в отношении которых установлены требования безопасности	Наименование и происхождение документа, подтверждающего соответствие	Номер документа и дата выпуска
1	2	3
Кондиционеры и холодильное оборудование, пункт 12 TP TC 018/2011	Декларация о соответствии, Общества с ограниченной ответственностью "ДЖАК АВТОМОБИЛЬ", Российская Федерация	TC № RU Д-CN.MT25.B.00118 от 11.12.2015 г. до 10.12.2019 г.
Возможность оснащения аппаратурой спутниковой навигации, пункт 13 TP TC 018/2011	— " —	— " —
Возможность оснащения тахографами, пункт 14 TP TC 018/2011	— " —	— " —
Интерфейс, пункт 15 TP C 018/2011	— " —	— " —
Световозвращатели, Правила ЕЭК ООН № 3-02	Сообщение, RDW, The Netherlands	E4 48R-050403 Ext.03 от 29.07.2013 г.
	Сообщение, Ministère de l'équipement, et des transports, France	E2 48 0515076 от 08.09.2015 г.
Устройства для освещения заднего регистрационного знака, Правила ЕЭК ООН № 4-00	— " —	— " —
Указатели поворота, Правила ЕЭК ООН № 6-01	— " —	— " —
Габаритные огни, сигналы торможения, Правила ЕЭК ООН № 7-02	— " —	— " —
Устойчивость к воздействию внешних источников электромагнитного излучения и электромагнитная совместимость, Правила ЕЭК ООН № 10-05	Сообщение, RDW, The Netherlands	E4-10R-053349 Corr.01 от 21.09.2015 г.
	Сообщение, Ministère de l'équipement, et des transports, France	E2 10R-05 15250 от 17.09.2015 г.
Эффективность тормозных систем, Правила ЕЭК ООН № 13-10	Сертификат соответствия, Орган по сертификации автотехники - механических транспортных средств, запасных частей и принадлежностей АНО "Центр содействия сертификации автотехники", RA.RU.11MT25, Российская Федерация	TC RU C-CN MT25.B.02073 от 29.12.2015 г. до 28.12.2019 г.



Приложение № 2

1	2	3
Места крепления ремней безопасности, Правила ЕЭК ООН № 14-07	Сообщение, RDW, The Netherlands	E4-14R-070436 Ext.03 Corr.01 от 14.09.2015 г. E4 14R-070679 от 21.09.2015 г.
Оснащение транспортных средств удерживающими системами, Правила ЕЭК ООН № 16-06	— " —	E4-16R-060292 Ext.03 Corr.01 от 23.09.2013 г. E4 16R-060510 от 15.09.2015 г.
Прочность сидений и их креплений, Правила ЕЭК ООН № 17-08	— " —	E4-17RA-080407 Ext.03 от 15.09.2015 г. E4-17RA-080603 Ext.03 от 15.09.2015 г.
Защита транспортных средств от несанкционированного использования, Правила ЕЭК ООН № 18-03	— " —	E4-18R-030160 Ext.02 от 14.09.2015 г. E4-18R-030207 от 15.09.2015 г.
Фонари заднего хода, Правила ЕЭК ООН № 23-00	Сообщение, RDW, The Netherlands Сообщение, Ministere de l'equipement, et des transports, France	E4 48R-050403 Ext.03 от 29.07.2013 г. E2 48 0515076 от 08.09.2015 г.
Выбросы, Правила ЕЭК ООН № 24-03	Сообщение, RDW, The Netherlands Сообщение, Ministere de l'equipement, et des transports, France	E4-24R-030550 Ext.01 Corr.01 от 15.09.2015 г. E2 24R-03 15247 от 08.09.2015 г.
Оснащение звуковыми сигнальными приборами, Правила ЕЭК ООН № 28-00	Сообщение, RDW, The Netherlands	E4-28R-000673 Corr.01 от 15.09.2015 г. E4-28R-000685 от 15.09.2015 г.
Защитные свойства кабин, Правила ЕЭК ООН № 29-02	Сообщение, RDW, The Netherlands Сообщение, Ministere de l'equipement, et des transports, France	E4-29R-020083 Ext.01 Corr.01 от 15.09.2015 г. E2 29R 02 15232 от 08.09.2015 г.
Пожарная безопасность, Правила ЕЭК ООН № 34-02	Сообщение, RDW, The Netherlands Сообщение, Ministere de l'equipement, et des transports, France	E4-34RI-020219 Ext.02 от 14.08.2013 г. E2 34RIV-0215236 от 08.09.2015 г.
Задние противотуманные огни, Правила ЕЭК ООН № 38-00	Сообщение, RDW, The Netherlands Сообщение, Ministere de l'equipement, et des transports, France	E4 48R-050403 Ext.03 от 29.07.2013 г. E2 48 0515076 от 08.09.2015 г.
Механизмы измерения скорости, Правила ЕЭК ООН № 39-00	Сообщение, RDW, The Netherlands Сообщение, Ministere de l'equipement, et des transports, France	E4 39R-000698 от 18.09.2015 г. E2 0015145 от 03.09.2015 г.

Приложение № 2

1	2	3
Оснащение безопасными стёклами, Правила ЕЭК ООН № 43-01	Сообщение, RDW, The Netherlands	E4 43R-010703 Ext.04 от 18.09.2015 г.
	Сообщение, Ministere de l'equipement, et des transports, France	E2 0115138 от 03.09.2015 г.
Оснащение устройствами непрямого обзора, Правила ЕЭК ООН № 46-03, 46-04	Сообщение, RDW, The Netherlands	E4-46R-034532Ext.01 от 14.09.2015 г.
	Сообщение, Ministere de l'equipement, et des transports, France	E2 46R-0415234 от 08.09.2015 г.
Оснащение устройствами освещения и световой сигнализации Правила ЕЭК ООН № 48-05	Сообщение, RDW, The Netherlands	E4 48R-050403 Ext.03 от 29.07.2013 г.
	Сообщение, Ministere de l'equipement, et des transports, France	E2 48 0515076 от 08.09.2015 г.
Выбросы, Правила ЕЭК ООН № 49-05 (уровень выбросов В2, уровень требований в отношении бортовой диагностики, долговечности, контроля NOx -"G") (экологический класс 5)	Сообщение, RDW, The Netherlands	E4-49RG-050303 Corr.01 от 15.09.2015 г.
	Сообщение, Ministere de l'equipement, et des transports, France	E2 49RG-05 15348 от 08.09.2015 г.
Внешний шум, Правила ЕЭК ООН № 51-02	Сообщение, RDW, The Netherlands	E4-51R-022200 Corr.01 от 15.09.2015 г. E4-51R-022237 от 15.09.2015 г.
Оснащение шинами*, Правила ЕЭК ООН № 54-00	— " —	E4-54R-0014615 Ext.04 от 06.05.2011 г. E4-54R-0015383 от 09.02.2005 г. E4-54R-0022615 Ext.01 от 23.06.2014 г.
Оснащение задними защитными устройствами транспортных средств для перевозки грузов, Правила ЕЭК ООН № 58-02	Сообщение, RDW, The Netherlands	E4 58R-020317 Ext.03 от 21.09.2015 г.
	Сообщение, Ministere de l'equipement, et des transports, France	E2 58R 0215197 от 10.08.2015 г.
Травмобезопасность наружных выступов, Правила ЕЭК ООН № 61-00	Сообщение, RDW, The Netherlands	E4-61R-000085 Ext.02 от 15.09.2015 г.
	Сообщение, Ministere de l'equipement, et des transports, France	E2 61R 0015231 от 07.09.2015 г.
Оснащение боковыми защитными устройствами транспортных средств для перевозки грузов, Правила ЕЭК ООН № 73-01	Сообщение, RDW, The Netherlands	E4-73R-010061 Ext.02 от 14.07.2015 г.
	Сообщение, Ministere de l'equipement, et des transports, France	E2 73R 0115233 от 03.09.2015 г.

Одобрение типа шасси № TC RU K-CN.MT02.00082

Стр. 8

Приложение № 2

1	2	3
Рулевое управление, Правила ЕЭК ООН № 79-01	Сообщение, RDW, The Netherlands	E4 79R-010304 Ext.02 Corr.01 от 21.09.2015 г.
	Сообщение, Ministere de l'equipement, et des transports, France	E2 79R 0115147 от 03.09.2015 г.
Максимальная мощность, Правила ЕЭК ООН № 85-00	Сообщение, Vehicle Certification Agency, United Kingdom	E11 85R-00 2021 от 21.10.2010 г. (двигатель -ISF3.8S5168) E11 85R-00 2021 от 21.10.2010 г. (двигатель ISF3.8S5154)
Дневные ходовые огни, Правила ЕЭК ООН № 87-00	Сообщение, RDW, The Netherlands	E4 48R-050403 Ext.03 от 29.07.2013 г.
	Сообщение, Ministere de l'equipement, et des transports, France	E2 48 0515076 от 08.09.2015 г.
Устройства ограничения максимальной скорости, Правила ЕЭК ООН № 89-00	Сообщение, RDW, The Netherlands	E4-89R-000185 Ext.00 Corr.01 от 15.09.2015 г.
	Сообщение, Ministere de l'equipement, et des transports, France	E2 0015146 от 03.09.2015 г.
Боковые габаритные фонари, Правила ЕЭК ООН № 91-00	Сообщение, RDW, The Netherlands	E4 48R-050403 Ext.03 от 29.07.2013 г.
	Сообщение, Ministere de l'equipement, et des transports, France	E2 48 0515076 от 08.09.2015 г.
Оснащение передними защитными устройствами транспортных средств для перевозки грузов, Правила ЕЭК ООН № 93-00	Сообщение, RDW, The Netherlands	E4-93R-000048 Ext.02 от 18.09.2015 г.
	Сообщение, Ministere de l'equipement, et des transports, France	E2 93 IIR-15235 от 08.09.2015 г.
Светоотражающая маркировка, Правила ЕЭК ООН № 104-00	Сообщение, RDW, The Netherlands	E4 48R-050403 Ext.03 от 29.07.2013 г.
	Сообщение, Ministere de l'equipement, et des transports, France	E2 48 0515076 от 08.09.2015 г.
Фары ближнего и дальнего света, Правила ЕЭК ООН № 112-00	— " —	— " —
Уровень шума от качения шин*, Правила ЕЭК ООН № 117-02, стадия 2	Сообщение, RDW, The Netherlands	E4-117R-02 0141 S2R1 Ext.07 от 12.01.2015 г. E4-117R-02 6525 S2R1 от 28.11.2014 г.
Системы отопления, Правила ЕЭК ООН № 122-00	Сообщение, RDW, The Netherlands	E4-122R-000109 Ext.03 Corr.01 от 14.09.2015 г.
	Сообщение, Ministere de l'equipement, et des transports, France	E2 122R-00 15249 от 02.09.2015 г.

Одобрение типа шасси № TC RU K-CN.MT02.00082Стр. 9

Приложение № 2

1	2	3
Внутренний шум, пункт 2 приложения № 3 к ТР ТС 018/2011	Сертификат соответствия, Орган по сертификации автомо- техники - механических транспорт- ных средств, запасных частей и принадлежностей АНО "Центр содействия сертификации автомотехники", RA.RU.11MT25, Российская Федерация	TC RU C-CN MT25.B.02067 от 29.12.2015 г. до 28.12.2019 г.
Содержание вредных (загрязняющих) веществ в воздухе обитаемого помеще- ния транспортного средства, пункт 3 приложения № 3 к ТР ТС 018/2011	— " —	TC RU C-CN MT25.B.02068 от 29.12.2015 г. до 28.12.2019 г.
Устойчивость, пункт 4 приложения № 3 к ТР ТС 018/2011	— " —	TC RU C-CN MT25.B.02069 от 29.12.2015 г. до 28.12.2019 г.
Передняя обзорность, пункт 5. приложения № 3 к ТР ТС 018/2011	— " —	TC RU C-CN MT25.B.02070 от 29.12.2015 г. до 28.12.2019 г.
Вентиляция, отопление и кондиционирование, пункт 6 приложения № 3 к ТР ТС 018/2011	— " —	TC RU C-CN MT25.B.02071 от 29.12.2015 г. до 28.12.2019 г.
Весовые ограничения, действующие в отношении транспортных средств пункт 14 приложения № 3 к ТР ТС 018/2011	— " —	TC RU C-CN MT25.B.02072 от 29.12.2015 г. до 28.12.2019 г.
Маркировка и возможность идентификации, приложение № 7 к ТР ТС 018/2011	Декларация о соответствии, Общества с ограниченной ответственностью "ДЖАК АВТОМОБИЛЬ", Российская Федерация	TC № RU Д-CN.MT25.B.00118 от 11.12.2015 г. до 10.12.2019 г.

* - допускается установка шин, соответствующих критериям размерности, минимально допустимого индекса нагрузки, минимальной скоростной категории и имеющих отличные от указанных подтверждающие соответствие документы, при наличии на шинах маркировки по Правилам ЕЭК ООН № 54, а также по Правилам ЕЭК ООН № 117 при условии предоставления в орган по сертификации информации об указанной маркировке.

Руководитель органа по сертификации

подпись

Б.В. Кисуленко

инициалы, фамилия



ОПИСАНИЕ МАРКИРОВКИ ШАССИ

1. Место расположения и форма единого знака обращения на рынке государств - членов Таможенного союза:
На табличке изготовителя.
Единый знак обращения на рынке государств - членов Таможенного союза наносится в соответствии с Решением Комиссии Таможенного союза от 15 июля 2011 г. № 711.
2. Место расположения таблички изготовителя:
В кабине за правой дверью.
3. Место расположения идентификационного номера:
 - 3.1. На табличке изготовителя.
 - 3.2. На правом лонжероне рамы, за задней осью.
4. Структура и содержание идентификационного номера (номеров) шасси:

1	2	3	4	5	6	7	8	9	10	11	12	13	14	15	16	17
L	J	1	1	?	?	?	?	?	?	?	?	?	?	?	?	?

- поз. 1 - 3: **LJ1** - международный идентификационный код изготовителя (WMI) - Anhui Jianghuai Automobile Co., Ltd., Китайская Народная Республика.
- поз. 4: Обозначение назначения автомобиля:
1 - шасси грузового автомобиля.
- поз. 5: Код типа кузова:
K - отдельная кабина;
R - отдельная удлиненная кабина.
- поз. 6: Обозначение полной массы автомобиля:
E - от 6500 до 7500 кг;
V - от 11500 до 12500 кг.
- поз. 7: Обозначение колесной базы:
B - от 3000 до 4000 мм;
C - от 4000 до 5000 мм.
- поз. 8: Обозначение типа и мощности двигателя:
D - дизель, от 90-115 кВт;
E - дизель, от 112-135 кВт.
- поз. 9: Контрольный символ:
цифры от **0** до **9** или символ **X**.
- поз. 10: Год выпуска согласно Таблице 1 приложения № 7 к ТР ТС 018/2011
- поз. 11 - 12: Контрольные символы:
10, 80, 90, 60.
- поз. 13 - 17: Производственный номер шасси.

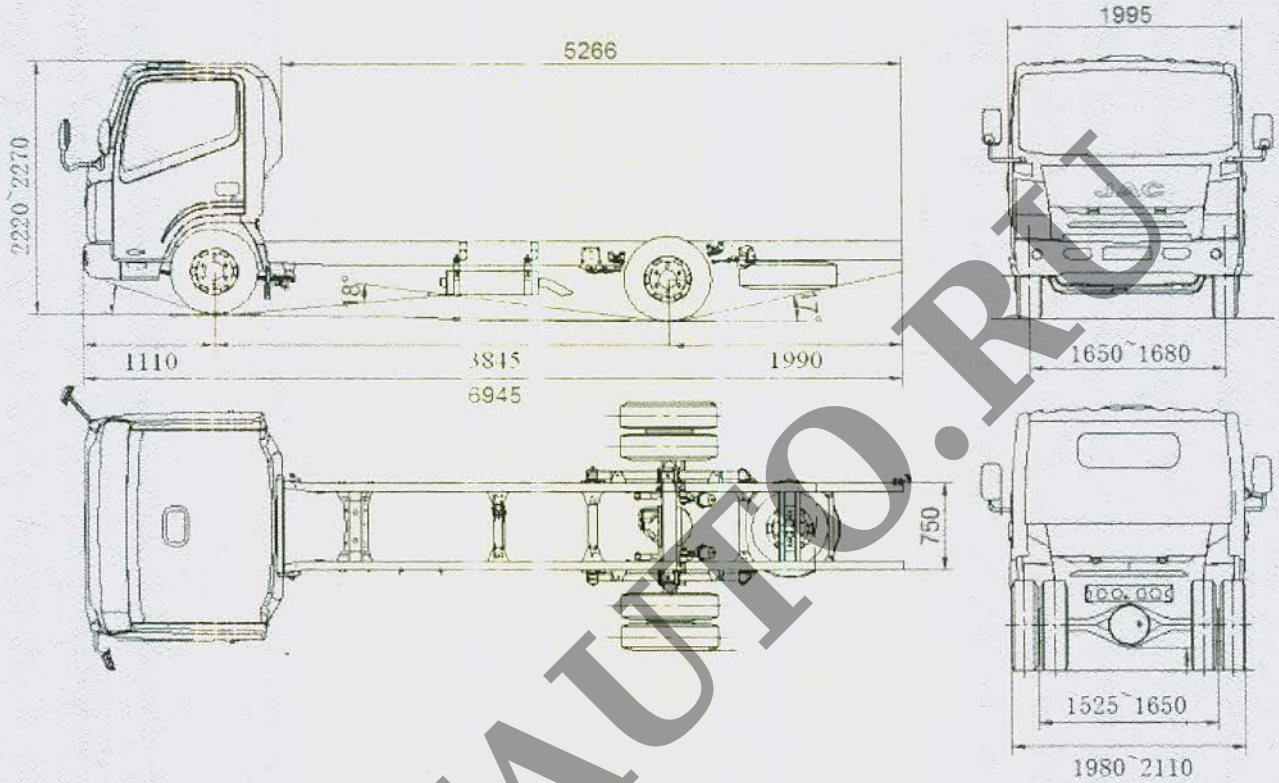
Руководитель органа по сертификации



подпись

Б.В. Кисуленко
инициалы, фамилия

ОБЩИЙ ВИД ШАССИ
JAC тип N721 модификация WSCA-AHMCLLP коммерческое наименование N75



SERTAUO.RU



Приложение № 4

ОБЩИЙ ВИД ТРАНСПОРТНОГО СРЕДСТВА

JAC тип N721 модификация WKCA-EJMCELG коммерческое наименование N120

