

E-RU.MT22.B.00205.P1

27 сентября 2012 г.

31 декабря 2013 г.

**СПЕЦИАЛЬНЫХ И СПЕЦИАЛИЗИРОВАННЫХ АВТОТРАНСПОРТНЫХ СРЕДСТВ И УСЛУГ НА
АВТОМОБИЛЬНОМ ТРАНСПОРТЕ – «САМТ-ФОНД» (ОС САТС «САМТ-ФОНД»)
НЕКОММЕРЧЕСКОЙ ОРГАНИЗАЦИИ «ФОНД РАЗВИТИЯ СЕРТИФИКАЦИИ СПЕЦАВТОТРАНСПОРТА,
СРЕДСТВ МЕХАНИЗАЦИИ И ТЕХНОЛОГИЙ ВЫПОЛНЕНИЯ РАБОТ В СТРОИТЕЛЬСТВЕ»**

РФ, 127434, г. Москва, ул. Ивановская, д. 19-21; ОГРН 1027700018796

№ РОСС RU.0001.10MT22 от 03.06.2009 г. до 03.06.2014 г.

тел.: (495) 916-28-58, факс: (495) 917-21-60, e-mail: griff@samt-fond.ru

МАРКА	СЗАП
КОММЕРЧЕСКОЕ НАИМЕНОВАНИЕ	-
ТИП	6385
ШАССИ	КАМАЗ-65115-62, КАМАЗ-65115-65, КАМАЗ-65115-D3, КАМАЗ-65115-N3, КАМАЗ-65115-A4 (для 63851); КАМАЗ-65117-62, КАМАЗ-65117-N3, КАМАЗ-65117-A4 (для 6385)
МОДИФИКАЦИИ	6385, 63851
КАТЕГОРИЯ	N ₃ G
ЭКОЛОГИЧЕСКИЙ КЛАСС	3 (для ТС с двиг. 740.62-280, 740.65-240, 6ISBe285, 6ISBe300) 4 (для ТС с двиг. 6ISBe4 300)
КОД ОКП / ТН ВЭД	45 1129 (для 6385, 63851 с бортовой платформой) или 45 2221 (для 6385, 63851 с безбортовой платформой) / 8704 23
ЗАЯВИТЕЛЬ И ЕГО АДРЕС	Открытое акционерное общество «Автоприцеп-КамАЗ» (ОАО «Автоприцеп-КамАЗ») Российская Федерация, 355044, г. Ставрополь, пр. Кулакова, 18; ОГРН: 1022601930614; тел.: (8652) 56-1912, факс: (8652) 56-0311
ИЗГОТОВИТЕЛЬ И ЕГО АДРЕС	Открытое акционерное общество «Автоприцеп-КамАЗ» (ОАО «Автоприцеп-КамАЗ») Российская Федерация, 355044, г. Ставрополь, пр. Кулакова, 18; ОГРН: 1022601930614; тел.: (8652) 56-1912, факс: (8652) 56-0311
ПРЕДСТАВИТЕЛЬ ИЗГОТОВИТЕ- ЛЯ И ЕГО АДРЕС	-
СБОРОЧНЫЙ ЗАВОД И ЕГО АДРЕС	Россия, 355044, г. Ставрополь, пр. Кулакова, 18
ПОСТАВЩИК СБОРОЧНЫХ КОМПЛЕКТОВ И ЕГО АДРЕС	-

соответствуют установленным в Российской Федерации требованиям технического регламента о безопасности колесных транспортных средств.

Действие данного ОДОБРЕНИЯ ТИПА ТРАНСПОРТНОГО СРЕДСТВА распространяется на серийно выпускаемую продукцию.

Данное ОДОБРЕНИЕ ТИПА ТРАНСПОРТНОГО СРЕДСТВА без приложений недействительно.

Приложение № 1. Общая характеристика транспортного средства.

Приложение № 2. Перечень документов, явившихся основанием для оформления ОДОБРЕНИЯ ТИПА ТРАНСПОРТНОГО СРЕДСТВА.

Приложение № 3. Описание маркировки транспортного средства.

Приложение № 4. Общий вид транспортного средства на восьми страницах.

ДОПОЛНИТЕЛЬНАЯ ИНФОРМАЦИЯ

отсутствует

Руководитель органа по сертификации

подпись

М.И. Грифф

инициалы, фамилия

ОДОБРЕНИЕ ТИПА ТРАНСПОРТНОГО СРЕДСТВА УТВЕРЖДЕНО.

Внесена запись в реестр за № E-RU.MT22.B.00205.P1 от 27 сентября 2012 г.

Заместитель руководителя

РОССТАНДАРТА

наименование федерального органа
исполнительной власти, выполняющего
функции компетентного административного
органа Российской Федерации в соответствии с
Женевским Соглашением 1958 года

подпись

А.В. Зажигалкин

инициалы, фамилия

E-RU.MT22.B.00205.P1

ОБЩАЯ ХАРАКТЕРИСТИКА ТРАНСПОРТНОГО СРЕДСТВА

Колесная формула / ведущие колеса	6x4/задней тележки				
Схема компоновки транспортного средства	кабина над двигателем				
Расположение двигателя	переднее продольное				
Исполнение загрузочного пространства	металлическая бортовая платформа, с откидными боковыми и задним бортами (один или два или три яруса по высоте) или то же с каркасом и съёмным тентом или с высоким передним бортом-стенкой и задними дверьми или металлическая безбортовая платформа, оборудованная устройствами для фиксации и крепления контейнера типоразмера 1С, 1СС				
Кабина	цельнометаллическая, двухдверная, двух- или трехместная, откидывающаяся вперед				
	6385		63851		
Габаритные размеры, мм					
- длина	9020...10300		8200...8700		
- ширина			2500...2550		
- высота			2825...4000		
- высота погрузочная			1400		
База, мм	3690...4970+1320		3190...4470+1320		
Колея передних/задних колес, мм			2043/ 1890		
Масса транспортного средства в снаряженном состоянии, кг	10850		9760		
Полная масса транспортного средства, кг					
- технически допустимая	24000		22400		
- разрешенная			26000		
Максимальная осевая масса:					
- на переднюю ось					
- технически допустимая	6000		5550		
- разрешенная			10000		
- на заднюю тележку					
- технически допустимая	18000		16850		
- разрешенная			19000		
Максимальная масса прицепа, кг					
- технически допустимая	14000		13000		
- разрешенная			18000		
Максимальная масса автопоезда, кг					
- технически допустимая	38000		35400		
- разрешенная			40000		
для модификаций шасси:	65115-62, 65117-62	65115-65	65115-D3	65115-N3, 65117-N3	65115-A4, 65117-A4
Двигатель (марка, тип)	КАМАЗ		CUMMINS		
	740.62-280	740.65-240	6ISBe285	6ISBe300	6ISBe4 300
	четырёхтактный дизель с турбонаддувом				
- количество и расположение цилиндров	8, V-образное		6, рядное		
- рабочий объём, см ³	11762		6700		
- степень сжатия	16,8		17,3		
Максимальная мощность, кВт (мин ⁻¹), по Правилам ЕЭК ООН № 85	206 (1900)	176 (1900)	207,2 (2500)	207 (2300)	219 (2300)
Максимальный крутящий момент, Нм (мин ⁻¹)	1177 (1300)	980 (1300)	956 (1300)	1081 (1500)	1097 (1400)
Топливо	дизельное				

E-RU.MT22.B.00205.P1

для двигателей:	КАМАЗ		CUMMINS		
	740.62-280	740.65-240	6ISBe285	6ISBe300	6ISBe4 300
Система питания (тип)	впрыск топлива под давлением				
Блок управления (маркировка)	Bosch, EDC7UC31 или EDC7.280 или MS6.1	Bosch, MS6.1	Bosch, ECM2150C	Cummins, CM2150C	Cummins, CM2150E
ТНВД (тип, маркировка)	или ЭЛАРА, 50.3763 или АКО, М230 ЯЗДА, 337-23.02	ЯЗДА, 337-23.03	Bosch, CP3.3 (SC97703)	4988595 (Cummins P/N)	BOSCH, CR/CP3HS3
Форсунки (тип, маркировка)	или Bosch, 0 402 698 818 или UP20 или непосредственный впрыск топлива (Common Rail): BOSCH, CP 3,4 (0 445 020 089)	ЯЗДА, 274-20 или 274-30 или 274-31 или 274-40 или 274-50 или 274-41	Bosch, 4937065		BOSCH, CRIN 2 (0 445)
Нагнетатель воздуха (тип, маркировка)	ЯЗДА, 274-20 или 274-30 или 274-31 или 274-40 или 274-50 или BOSCH, CRIN2 (0 445 120 153) или АЗПИ, 216 или 216А или 216-01 или 216-01А или 216-11 или 216-11А	ЯЗДА, 274-30 или 274-31 или 274-40 или 274-41			
Нагнетатель воздуха (тип, маркировка)	с двумя турбокомпрессорами: S2B/7624TAE/0,76D9 (Borg Warner Turbo Systems), ТКР 7С-6 (КАМАЗ) (для дв. 740.62-280, 740.65-240) или с одним турбокомпрессором S300G 13809700007 (Borg Warner Turbo Systems) (для дв. 740.62-280, 740.65-240); Holset, HE351W (для дв. 6ISBe285, 6ISBe300); Holset, ТКР HE351W (для дв. 6ISBe4 300)				
Воздушный фильтр (тип, маркировка)	КАМАЗ, 740.05-1109510 или 740.05-1109510-01 или 740.05-1109510-07 или 7405-1109510-07 («Тамбовмаш») или ФВ, 721.1109510 или 721.1109510-03 или 721.1109510-07 (ОАО «Автоагрегат» (г. Ливны)				
Система выпуска и нейтрализации отработавших газов	один глушитель, система нейтрализации отсутствует			один глушитель, совмещенный с нейтрализатором, система SCR	
Глушитель (маркировка)	КамАЗ, 6520-1201010			300730-А	
Трансмиссия (тип)	механическая				
Сцепление (марка, тип)	ф. ZF&SACHS модели MFZ-430 –фрикционное, сухое, однодисковое, диафрагменное, вытяжного типа, привод гидравлический с пневмоусилителем или модели MF-430 – фрикционное, сухое, однодисковое, диафрагменное, нажимного типа, привод гидравлический с пневмоусилителем или КАМАЗ-142 – фрикционное, сухое, двухдисковое, с периферийным расположением пружин; привод управления гидравлический, с пневмоусилителем				
Коробка передач (марка, тип)	КАМАЗ-152 и КАМАЗ-154 - механические, пятиступенчатые, с синхронизаторами на II, III, IV, V передачах, с делителем; ZF-9S109-472, ZF-9S109-494 (Германия) и Fast Gear 9JS135TA –механические, восьмиступенчатые, с дополнительной понижающей передачей; ZF-9S1310TO (Германия) – механическая, девятиступенчатая				

E-RU.MT22.B.00205.P1

Для коробок передач	КАМАЗ-152, 154		ZF- 9S109-472	ZF- 9S109-494	ZF- 9S1310TO	Fast Gear 9JS135TA
- число передач	вперед – 10, назад – 2		вперед – 9, назад – 1	вперед – 9, назад – 1	вперед – 9, назад – 1	
- передаточные числа	низшее	высшее				
доп. понижающая-	-	-	12,91	10,24	-	11,02
I -	7,82	6,38	8,96	6,57	9,48	6,55
II -	4,03	3,29	6,37	4,78	6,58	4,64
III -	2,50	2,04	4,71	3,53	4,68	3,36
IV -	1,53	1,25	3,53	2,61	3,48	2,46
V -	1,00	0,815	2,54	1,86	2,62	1,95
VI -	-	-	1,81	1,35	1,89	1,38
VII -	-	-	1,34	1,00	1,35	1,00
VIII -	-	-	1,00	0,74	1,00	0,73
IX -	-	-	-	-	0,75	-
З.Х. -	7,38	6,02	12,20	9,44	8,97	11,02
Главная передача (тип, маркировка)	двухступенчатый редуктор					
- передаточное число	4,98 или 5,43 или 5,94 или 6,53 или 7,22					
Подвеска (описание)						
- передняя	зависимая, на двух полуэллиптических или параболических (для КАМАЗ-65117-A4) рессорах с гидравлическими амортизаторами, резиновыми буферами, со стабилизатором поперечной устойчивости или без него, задние концы рессор – скользящие					
- задняя	балансирная, на двух полуэллиптических рессорах, с реактивными штангами, концы рессор - скользящие					
Рулевое управление (описание)	с гидроусилителем					
- рулевой механизм (тип, маркировка)	RBL, C-500L715.102 (115.002) или КАМАЗ-4310-3400020, «винт – шариковая гайка-рейка-сектор»,					
Тормозные системы						
Рабочая (описание)	пневматический двухконтурный привод отдельно к тормозам передних колес и колес задней тележки, тормозные механизмы всех колес барабанного типа, с АБС					
Запасная (описание)	каждый из контуров рабочей тормозной системы					
Стояночная (описание)	колесные тормозные механизмы задней тележки, приводимые в действие пружинными энергоаккумуляторами, объединенными с тормозными камерами					
Вспомогательная (износостойкая) (описание)	моторный тормоз-замедлитель с одной или двумя заслонками в системе выпуска газов					
- компрессор (маркировка)	5 115.01.135.0 – “Prva petoletka” или 53205-3509015,-20 – “Ижевский механический завод” или LK 8906, 225cc (3971519) – KNORR-BREMSE или 911.153.010.0 – WABCO или 3970805 (1W24259-02) - KHP					
- тормозные камеры/цилиндры (маркировка)	передние: 661-3519310 – ЗАО “КЗТАА” или 25.3519311 – РАЗ или K5 427 02 003 1 – “Prva petoletka” или 423 107 403 0, 423 107 014 0 – WABCO или – BX 3613-K053669N00, BX 3614-K053692N00, BX 3615-K053693N00, BX 3616-K053694N00 - KNORR-BREMSE; задние: 661-3519200 - ЗАО “КЗТАА”					

E-RU.MT22.B.00205.P1

Шины	размерность	минимально допустимый индекс нагрузки	скоростная категория	статический радиус, мм
	10,00R20	146/143 или 149/146	К или J	488
	11,00R20	150/146	К	505
	11R22,5	146/143	L	489
Оборудование транспортного средства	предпусковой подогреватель двигателя			

Руководитель органа по сертификации

подпись

М.И. Грифф

инициалы, фамилия

SERTAUTO.RU

E-RU.MT22.B.00205.P1

ОПИСАНИЕ МАРКИРОВКИ ТРАНСПОРТНОГО СРЕДСТВА

1. Место расположения и форма знака обращения на рынке:

На табличке изготовителя.

Знак обращения на рынке выполнен в соответствии с Постановлением Правительства Российской Федерации от 19 ноября 2003 г. № 696.

2. Место расположения таблички изготовителя:

На передней обвязке основания платформы.

3. Место расположения идентификационного номера:

3.1. На табличке изготовителя.

3.2. На правом лонжероне основания платформы, в задней части.

4. Структура и содержание идентификационных номеров транспортных средств:

1	2	3	4	5	6	7	8	9	10	11	12	13	14	15	16	17
X	1	W	6	3	8	5	?	0	?	?	?	?	?	?	?	?

поз. 1-3: **X1W** - международный идентификационный код изготовителя (WMI) – ОАО “Автоприцеп-КамАЗ”.

поз 4-9: Код модификаций транспортного средства:

638500 – СЗАП-6385,

638510 – СЗАП-63851

поз. 10: Код года выпуска или модельного года согласно Таблице 1 Приложения 8 к техническому регламенту о безопасности колесных транспортных средств.

поз. 11-17: Производственный номер транспортного средства.

Руководитель органа по сертификации

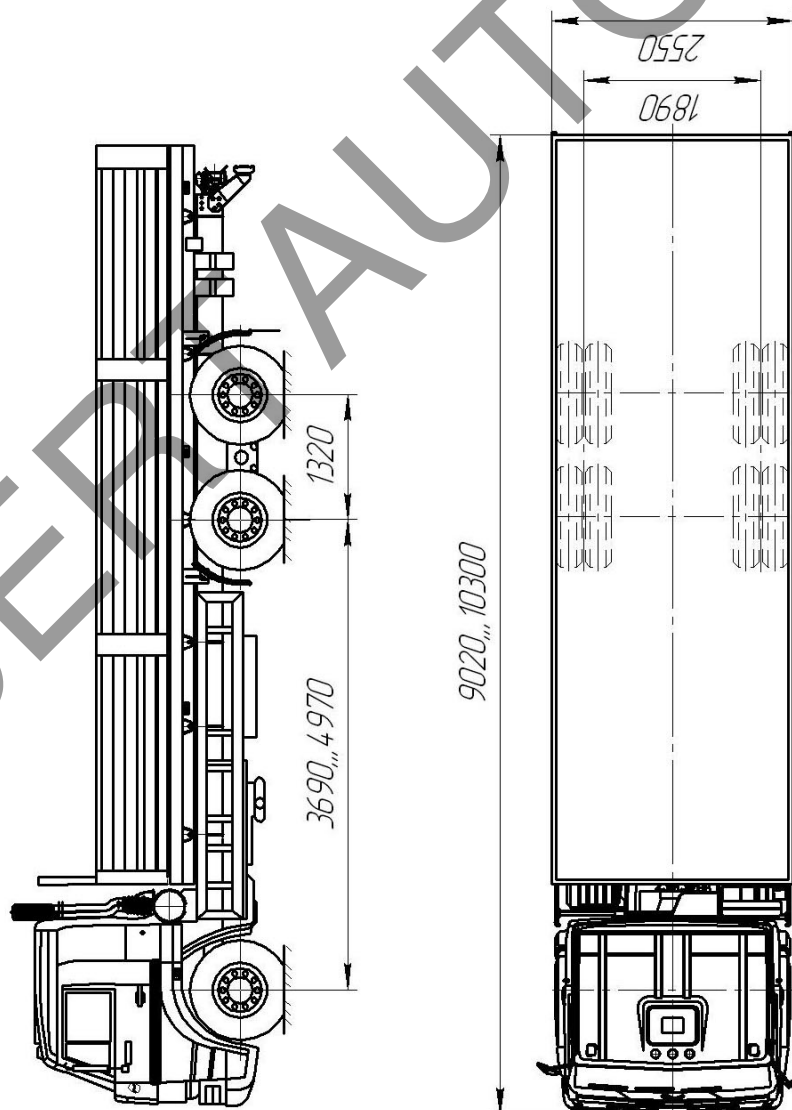
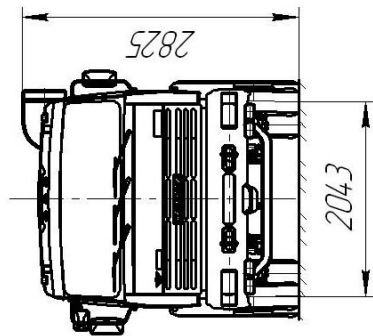
подпись

М.И. Грифф

инициалы, фамилия

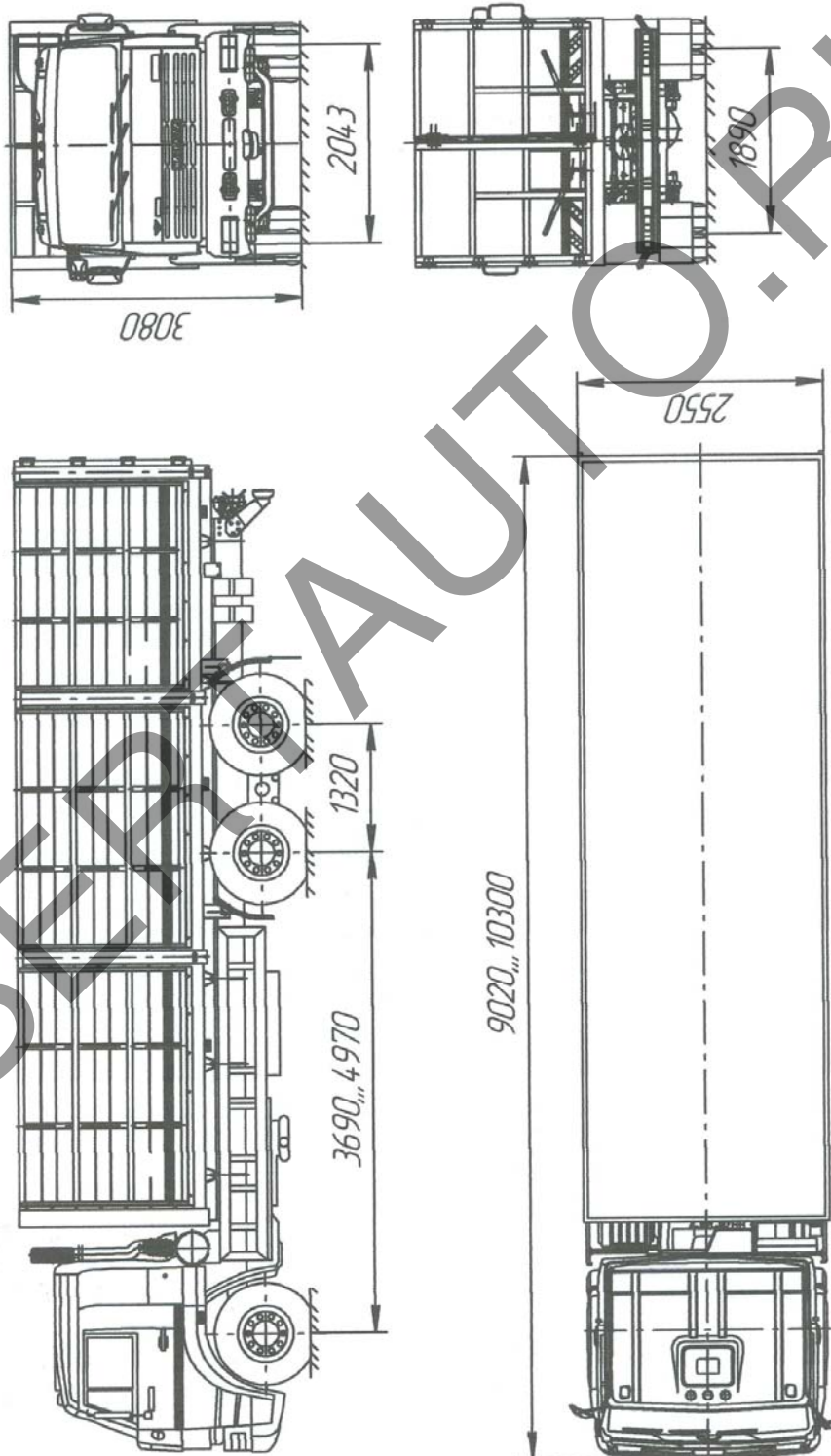
E-RU.MT22.B.00205.P1

ОБЩИЙ ВИД ТРАНСПОРТНОГО СРЕДСТВА
СЗАП-6385
модификация: СЗАП-6385
(автомобиль с бортовой платформой)



E-RU.MT22.B.00205.P1

**ОБЩИЙ ВИД ТРАНСПОРТНОГО СРЕДСТВА
СЗАП-6385
модификация: СЗАП-6385
(автомобиль с бортовой платформой с откидными боковыми и задним бортами
(один или два или три яруса по высоте))**

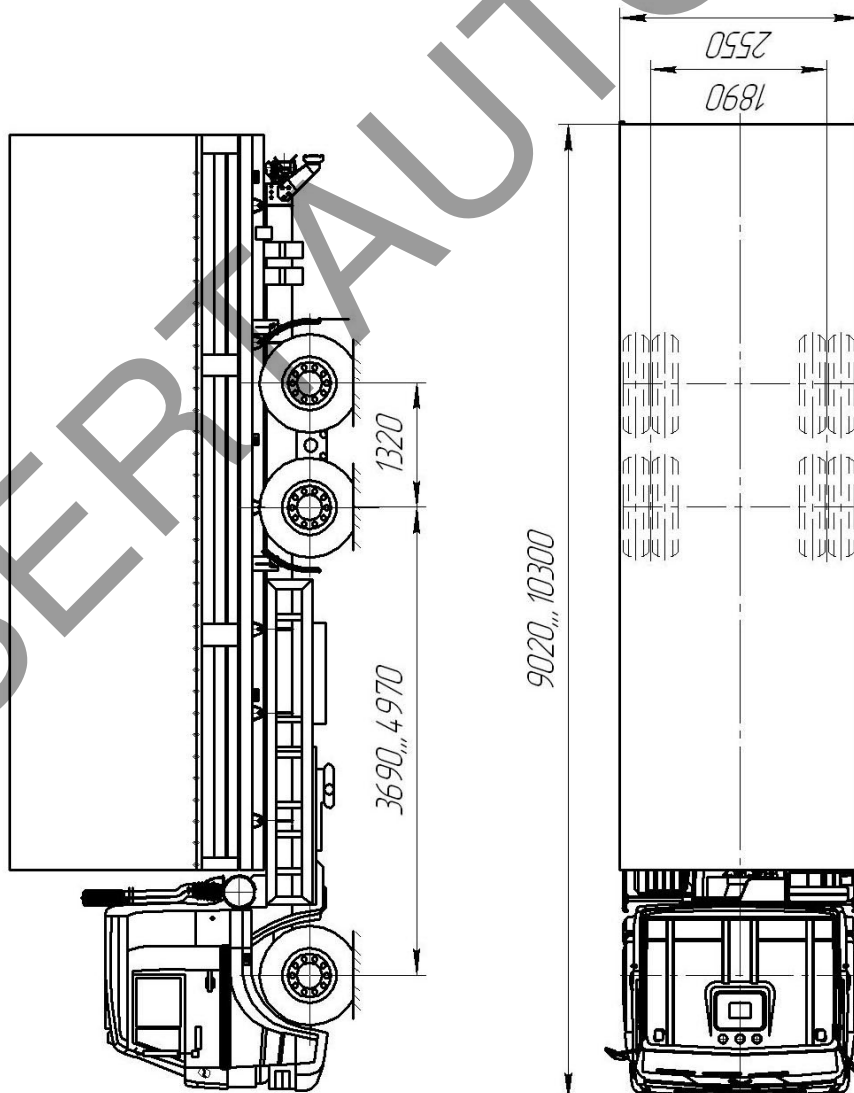
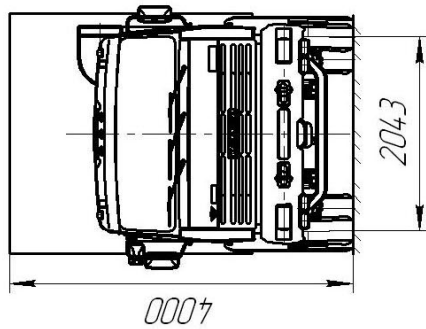


E-RU.MT22.B.00205.P1

ОБЩИЙ ВИД ТРАНСПОРТНОГО СРЕДСТВА
СЗАП-6385

модификация: СЗАП-6385

(автомобиль с бортовой платформой с каркасом и съемным тентом и
с высоким передним бортом-стенкой и задними дверьми)

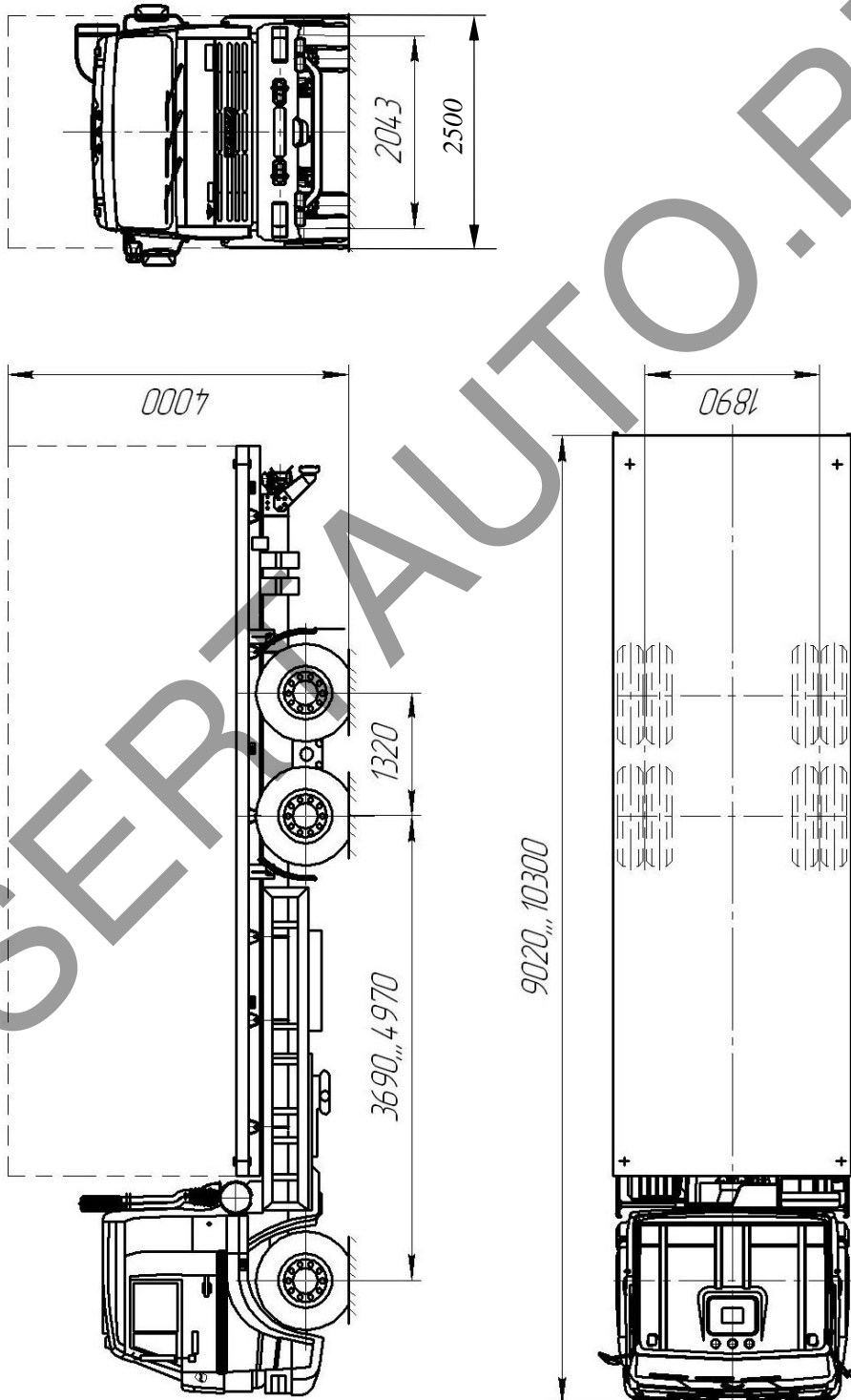


E-RU.MT22.B.00205.P1

**ОБЩИЙ ВИД ТРАНСПОРТНОГО СРЕДСТВА
СЗАП-6385**

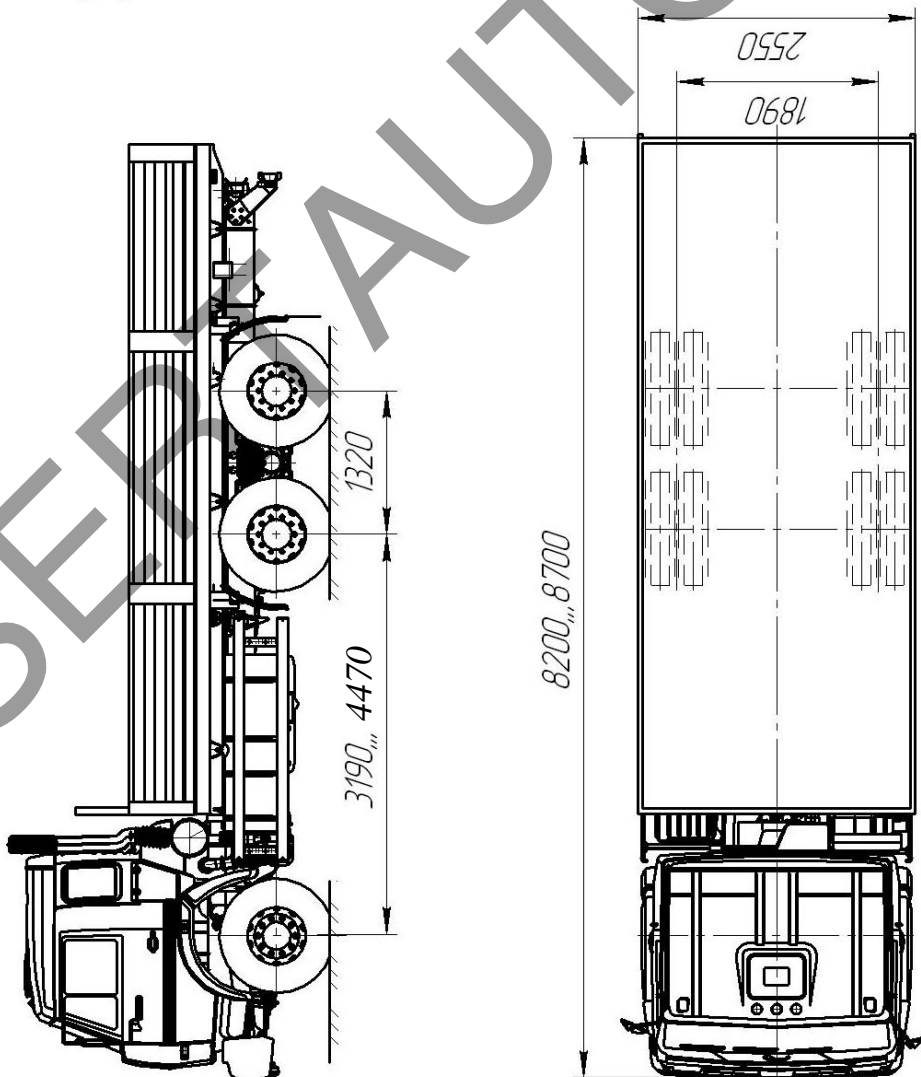
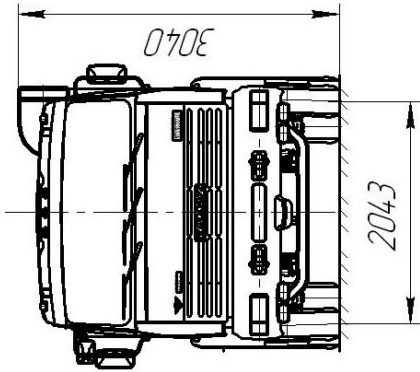
модификация: СЗАП-6385

**(автомобиль с безбортовой платформой, оборудованной устройствами
для фиксации и крепления контейнера)**



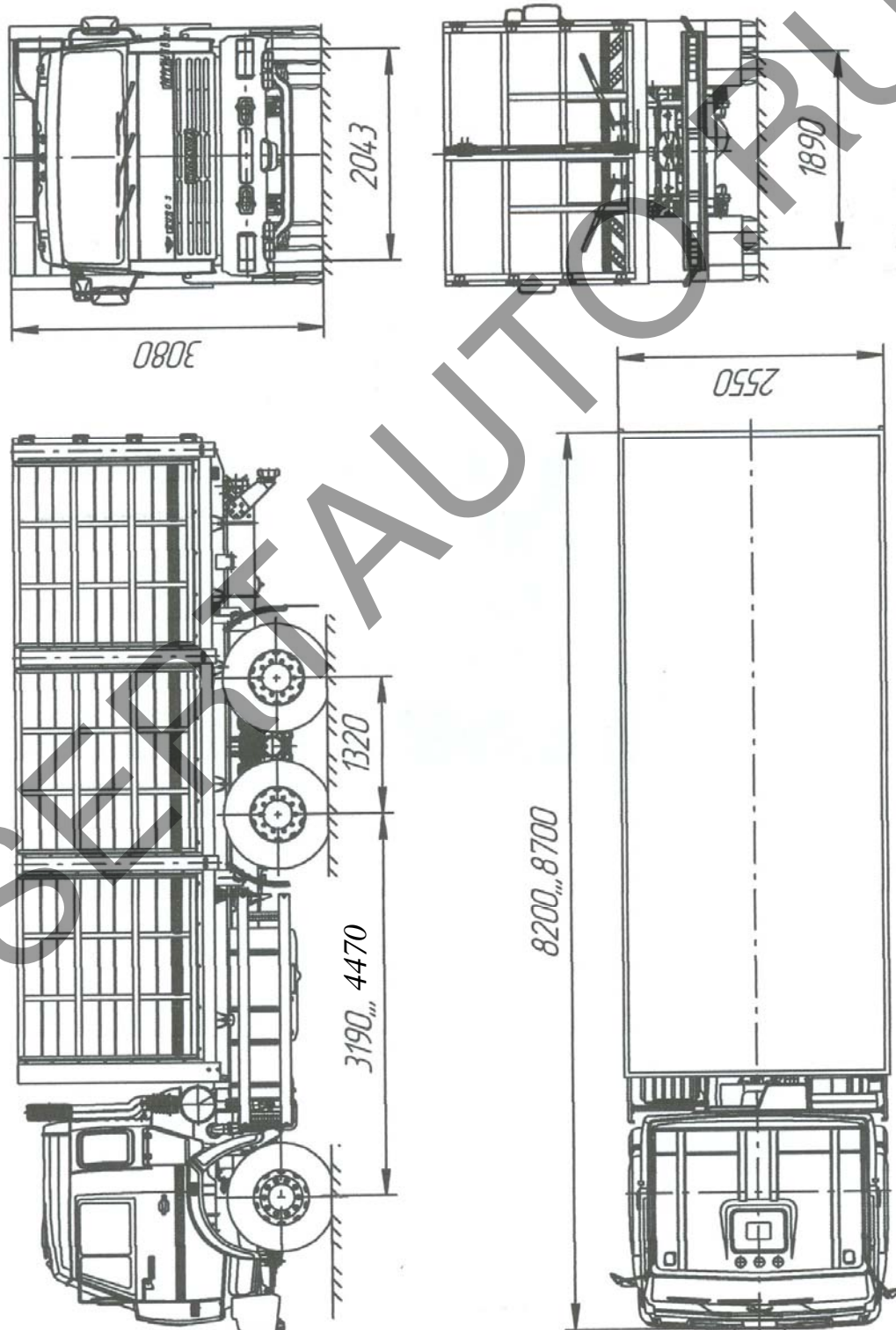
E-RU.MT22.B.00205.P1

ОБЩИЙ ВИД ТРАНСПОРТНОГО СРЕДСТВА
СЗАП-6385
модификация: СЗАП-63851
(автомобиль с бортовой платформой)



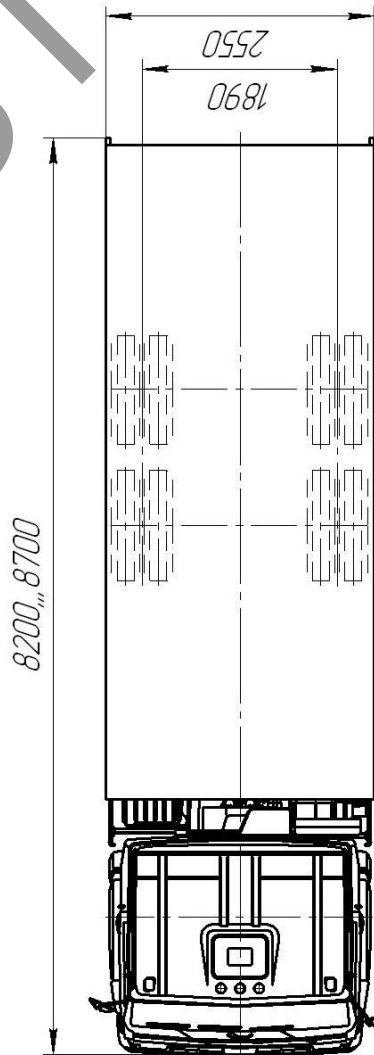
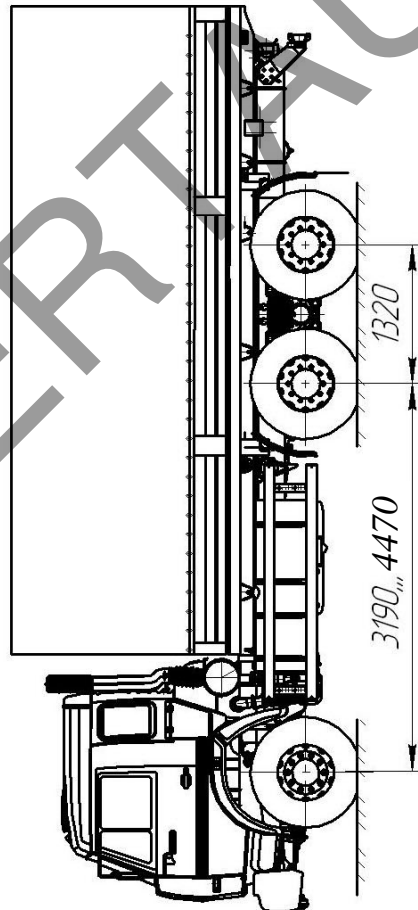
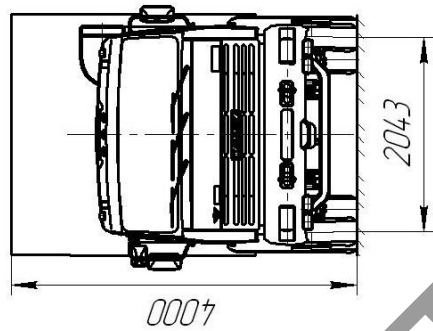
E-RU.MT22.B.00205.P1

**ОБЩИЙ ВИД ТРАНСПОРТНОГО СРЕДСТВА
СЗАП-6385
модификация: СЗАП-63851
(автомобиль с бортовой платформой с откидными боковыми и задним бортами
(один или два или три яруса по высоте))**



E-RU.MT22.B.00205.P1

ОБЩИЙ ВИД ТРАНСПОРТНОГО СРЕДСТВА
СЗАП-6385
модификация: СЗАП-63851
(автомобиль с бортовой платформой с каркасом и съемным тентом и с высоким передним бортом-стенкой и задними дверьми)



E-RU.MT22.B.00205.P1

ОБЩИЙ ВИД ТРАНСПОРТНОГО СРЕДСТВА
СЗАП-6385
модификация: СЗАП-63851
(автомобиль с безбортовой платформой, оборудованной устройствами
для фиксации и крепления контейнера)

