

**E-RU.MT22.B.00291**

09 августа 2012 г.

31 декабря 2013 г.

**СПЕЦИАЛЬНЫХ И СПЕЦИАЛИЗИРОВАННЫХ АВТОТРАНСПОРТНЫХ СРЕДСТВ И УСЛУГ НА АВТОМОБИЛЬНОМ ТРАНСПОРТЕ (ОС САТС) НЕКОММЕРЧЕСКОЙ ОРГАНИЗАЦИИ "ФОНД РАЗВИТИЯ СЕРТИФИКАЦИИ СПЕЦАВТОТРАНСПОРТА, СРЕДСТВ МЕХАНИЗАЦИИ И ТЕХНОЛОГИЙ ВЫПОЛНЕНИЯ РАБОТ В СТРОИТЕЛЬСТВЕ" ("САМТ-ФОНД")**

РФ, 105062, г. Москва, Подсосенский пер., д.21, стр.3, ОГРН 1077700018796, № РОСС RU.0001.10MT22 от 03.06.2009 г. до 03.06.2014 г., тел. (495) 916-28-58, факс: (495) 917-21-60, E-mail: [griff@samt-fond.ru](mailto:griff@samt-fond.ru)

МАРКА	-
КОММЕРЧЕСКОЕ НАИМЕНОВАНИЕ	-
ТИП	<b>A0108</b>
ШАССИ	<b>базовые транспортные средства и шасси: FAW C1041K26L-3, C1041K26L2-3, CA1041K26L2R5-3</b>
МОДИФИКАЦИИ	<b>A010801, A010802, A010803, A010804</b>
КАТЕГОРИЯ	<b>N<sub>1</sub></b>
ЭКОЛОГИЧЕСКИЙ КЛАСС	<b>3</b>
КОД ОКП / ТН ВЭД	<b>45 1112 / 8704 21</b>
ЗАЯВИТЕЛЬ И ЕГО АДРЕС	<b>Общество с ограниченной ответственностью "Спектор Моторс" (ООО "Спектор Моторс") 141216, Московская область, Пушкинский район, с. Братовщина, ул. Полевая, 20, Российская Федерация, ОГРН 1035007556352 тел./факс: (495) 978-89-05; (496) 531-12-50</b>
ИЗГОТОВИТЕЛЬ И ЕГО АДРЕС	<b>Общество с ограниченной ответственностью "Спектор Моторс" (ООО "Спектор Моторс") 141216, Московская область, Пушкинский район, с. Братовщина, ул. Полевая, 20, Российская Федерация, ОГРН 1035007556352 тел./факс: (495) 978-89-05; (496) 531-12-50</b>
ПРЕДСТАВИТЕЛЬ ИЗГОТОВИТЕЛЯ И ЕГО АДРЕС	-
СБОРОЧНЫЙ ЗАВОД И ЕГО АДРЕС	<b>141216, Московская область, Пушкинский район, с. Братовщина, ул. Полевая, 20, Российская Федерация</b>
ПОСТАВЩИК СБОРОЧНЫХ КОМПЛЕКТОВ И ЕГО АДРЕС	-

соответствуют установленным в Российской Федерации требованиям технического регламента о безопасности колесных транспортных средств

Действие данного ОДОБРЕНИЯ ТИПА ТРАНСПОРТНОГО СРЕДСТВА распространяется на серийно выпускаемую продукцию.

Данное ОДОБРЕНИЕ ТИПА ТРАНСПОРТНОГО СРЕДСТВА без приложений не действительно.

Приложение № 1. Общие характеристики транспортного средства

Приложение № 2. Перечень документов, явившихся основанием для оформления ОДОБРЕНИЯ ТИПА ТРАНСПОРТНОГО СРЕДСТВА

Приложение № 3. Описание маркировки транспортного средства

Приложение № 4. Общие виды транспортных средств на двух страницах.

### ДОПОЛНИТЕЛЬНАЯ ИНФОРМАЦИЯ

Назначение транспортных средств: для перевозки различных грузов, кроме опасных (для А010801, А010804); для перевозки скоропортящихся продуктов (для А010802, А010803)

Руководитель органа по сертификации

\_\_\_\_\_

подпись

**М.И. Грифф**

\_\_\_\_\_

инициалы, фамилия

**ОДОБРЕНИЕ ТИПА ТРАНСПОРТНОГО СРЕДСТВА УТВЕРЖДЕНО.**

**Внесена запись в реестр за № E-RU.MT22.B.00291 от 09 августа 2012 г.**

Заместитель руководителя

**РОССТАНДАРТА**

\_\_\_\_\_

наименование федерального органа  
исполнительной власти, выполняющего  
функции компетентного административного  
органа Российской Федерации в соответствии  
с Женевским Соглашением 1958 года

\_\_\_\_\_

подпись

**А.В. Зажигалкин**

\_\_\_\_\_

инициалы, фамилия

## E-RU.MT22.B.00291

## ОБЩИЕ ХАРАКТЕРИСТИКИ ТРАНСПОРТНОГО СРЕДСТВА

Колесная формула / ведущие колеса	4x2 / задние
Схема компоновки транспортного средства	кабина над двигателем
Расположение двигателя	переднее продольное
Исполнение грузозачного пространства	A010801 – промтоварный фургон; A010802 – изотермический фургон; A010803 – рефрижератор; A010804 – бортовая платформа с тентом или без него

Для мод. базового ТС и шасси:

	<b>C1041K26L-3</b>	<b>C1041K26L2-3, CA1041K26L2R5-3</b>
Кабина	цельнометаллическая	
	двухместная	двухместная, со спальным местом
Габаритные размеры, мм		
- длина	5253...6253	5820...6820
- ширина	1809...2060	
- высота	2370...3200	
База, мм	2850	3100
Колея передних / задних колес, мм	1414/1370	
Масса транспортного средства в снаряженном состоянии, кг	2510	2530
Полная масса транспортного средства, кг	3500 (технически допустимая)	
Максимальная осевая масса, кг	3500 (технически допустимая)	
- на переднюю ось	1470 (технически допустимая)	
- на заднюю ось	2030 (технически допустимая)	
Максимальная масса прицепа, кг	буксировка прицепа не предусмотрена	
<b>Двигатель</b> (марка, тип)	FAW Jiefang Automotive Co., Ltd, Dalian Diesel Engine Company, CA4DC2-10E3	
	четырёхтактный, с воспламенением от сжатия с турбонаддувом, с жидкостным охлаждением	
- количество и расположение цилиндров	4, рядное	
- рабочий объем, см <sup>3</sup>	3168	
- степень сжатия	18.0	
Максимальная мощность, кВт (мин <sup>-1</sup> ) по Правилам ЕЭК ООН № 85	76 (3200)	
Максимальный крутящий момент, Нм (мин <sup>-1</sup> )	245 (1900...2100)	
Топливо	дизельное	
<b>Система питания</b> (тип)	непосредственный впрыск топлива	
ТНВД (тип, маркировка)	BOSCH, CP1H-4DC	
Форсунки (тип, маркировка)	BOSCH, CR12.0-4DC	
Нагнетатель воздуха (тип, маркировка)	HONEYWELL, GT22	
Воздушный фильтр (тип, маркировка)	Qinghe (Hebei) Yuangzheng Automobile Parts Factory, 1109010, с сухим бумажным элементом	
Глушитель шума впуска (маркировка)	-	
<b>Система выпуска и нейтрализации отработавших газов</b>	один глушитель, система нейтрализации отработавших газов отсутствует	
Глушитель (марка, тип)	Jilin Hongda Automobile Part Factory, 1201010 или Changchun Hongda Automobile Part Factory, 1201100	

## E-RU.MT22.B.00291

<b>Трансмиссия</b> (тип)	механическая
Сцепление (марка, тип)	• FAW, однодисковое, сухое, с гидравлическим приводом
<b>Коробка передач</b> (марка, тип)	FAW Changchun Transmission Co., Ltd., <b>CAS5 (CATS5)</b> механическая, пятиступенчатая, синхронизированная
- число передач и передаточные числа	• вперед - 5, назад - 1
	I - 4.910
	II - 2.654
	III - 1.542
	IV - 1.000
	V - 0.745
	3.X. - 4.380
Главная передача (тип, маркировка)	одинарная, гипоидная
- передаточное число	5.125
<b>Подвеска</b>	
Передняя (описание)	зависимая, на продольных полуэллиптических рессорах, с гидравлическими телескопическими амортизаторами
Задняя (описание)	зависимая, на продольных полуэллиптических рессорах, с гидравлическими телескопическими амортизаторами, дополнительными рессорами
<b>Рулевое управление</b> (описание)	
- рулевой механизм (тип, маркировка)	с гидроусилителем или без него "винт - шариковая гайка - рейка - сектор"
<b>Тормозные системы</b>	
Рабочая (описание)	двухконтурная, привод гидравлический, с вакуумным усилителем, механизмы всех колес – барабанного типа, с АБС или без нее
Запасная (описание)	каждый из контуров рабочей тормозной системы
Стояночная (описание)	с тросовым приводом, действующая на трансмиссию
<b>Шины</b>	
размерность	6,50-16
минимально допустимый индекс нагрузки	107 / 102
скоростная категория	К
статический радиус, мм	310
<b>Оборудование транспортного средства</b>	кондиционер (хладагент R134a), люк в крыше

Руководитель органа по сертификации

подпись

М.И. Грифф

инициалы, фамилия

E-RU.MT22.B.00291

## ОПИСАНИЕ МАРКИРОВКИ ТРАНСПОРТНОГО СРЕДСТВА

1. Место расположения и форма знака обращения на рынке:

На табличке изготовителя.

Знак обращения на рынке выполнен в соответствии с Постановлением Правительства Российской Федерации от 19 ноября 2003 г. № 696.

2. Место расположения таблички изготовителя:

Справа, внутри кабины в верхней части на левой стойке пассажирской двери

3. Место расположения идентификационного номера:

3.1. На табличке изготовителя.

3.2. В задней части правого лонжерона рамы

4. Структура и содержание идентификационного номера (номеров) транспортных средств:

1	2	3	4	5	6	7	8	9	10	11	12	13	14	15	16	17
X	6	F	A	0	1	0	8	?	?	?	?	?	?	?	?	?

поз. 1 - 3: Международный идентификационный код изготовителя (WMI):

**X6F** – ООО "Спектор Моторс", Российская Федерация

поз. 4 - 9: код модификации транспортного средства:

**A01081, A01082, A01083, A01084**

поз. 10: Год выпуска или модельный год согласно Таблице 1 Приложения № 8 к техническому регламенту о безопасности колесных транспортных средств.

поз. 11 - 17: Производственный номер транспортного средства.

Руководитель органа по сертификации

\_\_\_\_\_

подпись

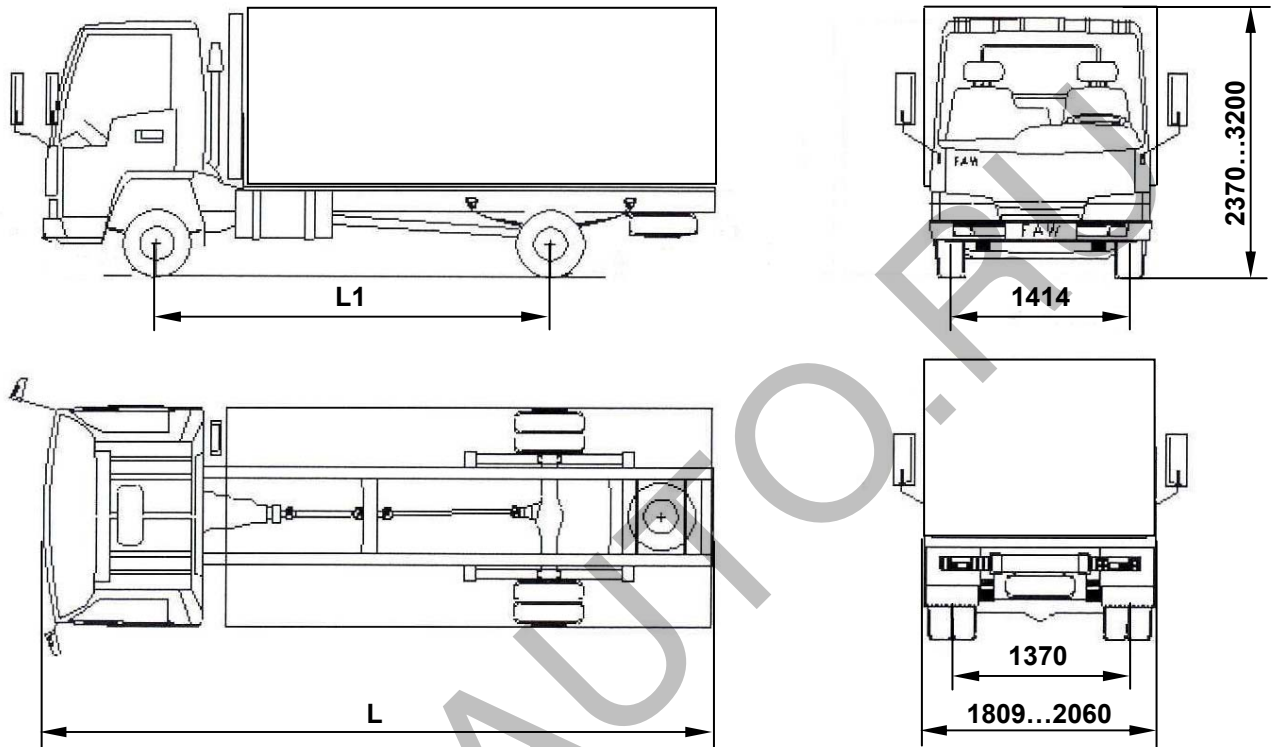
**М.И. Грифф**

\_\_\_\_\_

инициалы, фамилия

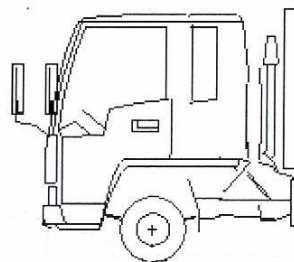
E-RU.MT22.B.00291

**ОБЩИЙ ВИД ТРАНСПОРТНОГО СРЕДСТВА  
A0108, модификации A010801, A010802, A010803**



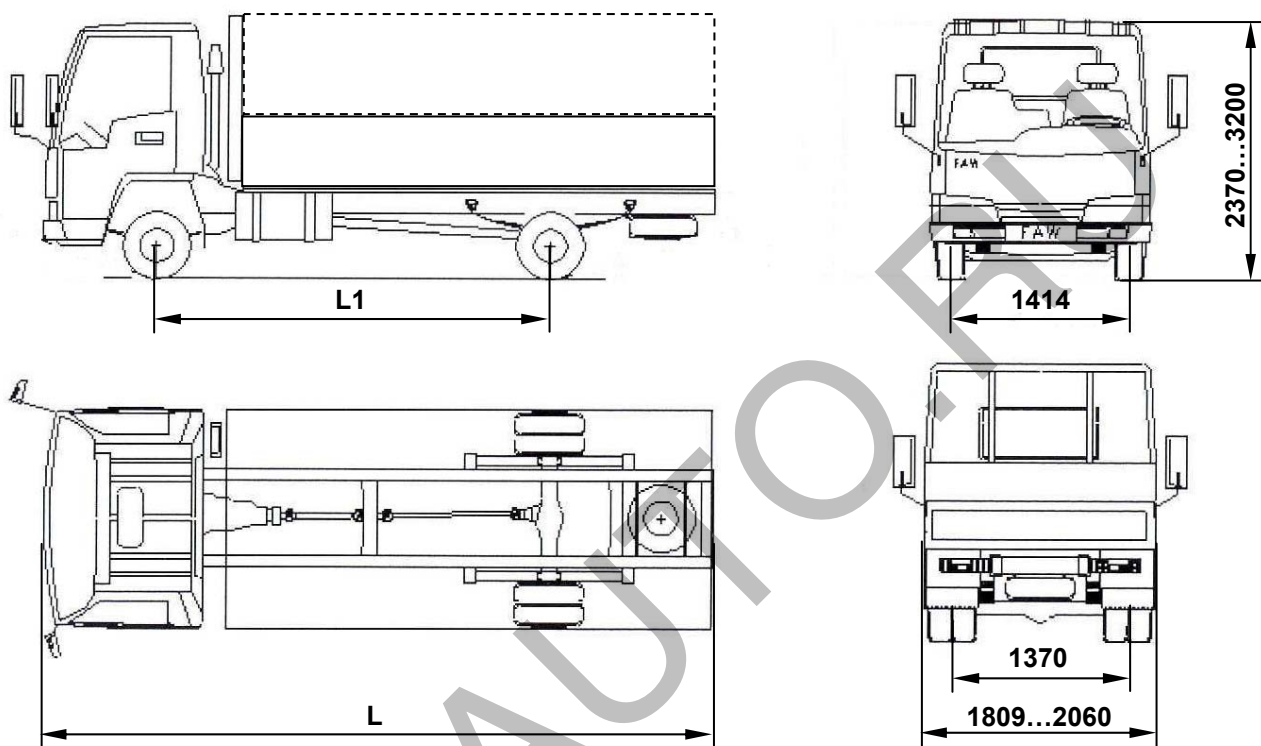
Для модификации базового ТС и шасси:	L	L1
C1041K26L-3	5253...6253	2850
C1041K26L2-3, CA1041K26L2R5-3	5820...6820	3100

**Вариант исполнения кабины со  
спальным местом**



E-RU.MT22.B.00291

ОБЩИЙ ВИД ТРАНСПОРТНОГО СРЕДСТВА  
A0108, модификация A010804



Для модификации базового ТС и шасси:	L	L1
C1041K26L-3	5253...6253	2850
C1041K26L2-3, CA1041K26L2R5-3	5820...6820	3100

Вариант исполнения кабины со  
спальным местом

