

E-RU.MT22.B.00296*

16 августа 2012 г.

31 декабря 2013 г.

СПЕЦИАЛЬНЫХ И СПЕЦИАЛИЗИРОВАННЫХ АВТОТРАНСПОРТНЫХ СРЕДСТВ И УСЛУГ НА АВТОМОБИЛЬНОМ ТРАНСПОРТЕ (ОС САТС) НЕКОММЕРЧЕСКОЙ ОРГАНИЗАЦИИ "ФОНД РАЗВИТИЯ СЕРТИФИКАЦИИ СПЕЦАВТОТРАНСПОРТА, СРЕДСТВ МЕХАНИЗАЦИИ И ТЕХНОЛОГИЙ ВЫПОЛНЕНИЯ РАБОТ В СТРОИТЕЛЬСТВЕ" ("САМТ-ФОНД")

РФ, 105062, г. Москва, Подсосенский пер., д.21, стр.3, ОГРН 1077700018796, № РОСС RU.0001.10MT22 от 03.06.2009 г. до 03.06.2014 г., тел. (495) 916-28-58, факс: (495) 917-21-60, E-mail: griff@samt-fond.ru

МАРКА	ГРАЗ
КОММЕРЧЕСКОЕ НАИМЕНОВАНИЕ	-
ТИП	46123
ШАССИ	КАМАЗ-4308-НЗ
МОДИФИКАЦИИ	46123-0000010-31, 46123-0000011-31
КАТЕГОРИЯ	N ₂
ЭКОЛОГИЧЕСКИЙ КЛАСС	3
КОД ОКП / ТН ВЭД	45 2140 / 8705 90
ЗАЯВИТЕЛЬ И ЕГО АДРЕС	Открытое акционерное общество "Грабовский автомобильный завод" (ОАО "Завод ГРАЗ") Россия, 442770, Пензенская область, Бессоновский район, с. Грабово, ул. Кирпичная, 58; ОГРН 1035800900816; тел./факс: (84140) 2-32-95/2-32-79
ИЗГОТОВИТЕЛЬ И ЕГО АДРЕС	Открытое акционерное общество "Грабовский автомобильный завод" (ОАО "Завод ГРАЗ") Россия, 442770, Пензенская область, Бессоновский район, с. Грабово, ул. Кирпичная, 58; ОГРН 1035800900816; тел./факс: (84140) 2-32-95/2-32-79
ПРЕДСТАВИТЕЛЬ ИЗГОТОВИТЕЛЯ И ЕГО АДРЕС	-
СБОРОЧНЫЙ ЗАВОД И ЕГО АДРЕС	Россия, 442770, Пензенская область, Бессоновский район, с. Грабово, ул. Кирпичная, 58
ПОСТАВЩИК СБОРОЧНЫХ КОМПЛЕКТОВ И ЕГО АДРЕС	-

соответствуют установленным в Российской Федерации требованиям технического регламента о безопасности колесных транспортных средств

Действие данного ОДОБРЕНИЯ ТИПА ТРАНСПОРТНОГО СРЕДСТВА распространяется на серийно выпускаемую продукцию.

* - является распространением ОДОБРЕНИЯ ТИПА ТРАНСПОРТНОГО СРЕДСТВА

№ РОСС RU.MT22.E05775П1, выданного со сроком действия до 31 декабря 2012 г. на транспортные средства экологического класса 3, с продлением срока действия.

Данное ОДОБРЕНИЕ ТИПА ТРАНСПОРТНОГО СРЕДСТВА без приложений не действительно.

Приложение № 1. Общие характеристики транспортного средства

Приложение № 2. Перечень документов, явившихся основанием для оформления ОДОБРЕНИЯ ТИПА ТРАНСПОРТНОГО СРЕДСТВА

Приложение № 3. Описание маркировки транспортного средства

Приложение № 4. Общие виды транспортных средств на одной странице.

ДОПОЛНИТЕЛЬНАЯ ИНФОРМАЦИЯ

Назначение транспортного средства: для транспортирования нефтепродуктов (для 46123-0000011-31) и заправки техники (для 46123-0000010-31).

Руководитель органа по сертификации

подпись

М.И. Грифф

инициалы, фамилия

ОДОБРЕНИЕ ТИПА ТРАНСПОРТНОГО СРЕДСТВА УТВЕРЖДЕНО.

Внесена запись в реестр за № E-RU.MT22.B.00296 от 16 августа 2012 г.

Заместитель руководителя

РОССТАНДАРТА

наименование федерального органа
исполнительной власти, выполняющего
функции компетентного административного
органа Российской Федерации в соответствии
с Женевским Соглашением 1958 года

подпись

А.В. Зажигалкин

инициалы, фамилия

E-RU.MT22.B.00296

ОБЩИЕ ХАРАКТЕРИСТИКИ ТРАНСПОРТНОГО СРЕДСТВА

Колесная формула / ведущие колеса	4x2 / задней оси
Схема компоновки транспортного средства	кабина над двигателем
Расположение двигателя	переднее продольное
Исполнение грузозачного пространства	цистерна чемоданообразной формы, калиброванная
Кабина	цельнометаллическая, двухдверная, двух или трехместная, откидывающаяся вперед
Габаритные размеры, мм	
- длина	6050
- ширина	2500
- высота	2830
База, мм	3500
Колея передних / задних колес, мм	2040/1907
Масса транспортного средства в снаряженном состоянии, кг	6775
Полная масса транспортного средства, кг	11900 (технически допустимая)
Максимальная осевая масса, кг	
- на переднюю ось	4350 (технически допустимая)
- на заднюю ось	7550 (технически допустимая)
Максимальная масса прицепа, кг	8000
Максимальная масса автопоезда, кг	19900 (технически допустимая)
Двигатель (марка, тип)	Cummins, 4ISBe185 или 4ISDe185
- количество и расположение цилиндров	четырёхтактный дизель с турбонаддувом 4, рядное
- рабочий объём, см ³	4461,6
- степень сжатия	17,3
Максимальная мощность, кВт (мин ⁻¹), по Правилам ЕЭК ООН № 85	133,0 (2500)
Максимальный крутящий момент, Нм (мин ⁻¹)	647 (1500...1700)
Топливо	дизельное
Система питания (тип)	впрыск топлива под давлением
Блок управления (маркировка)	Cummins, CM2150C
ТНВД (тип, маркировка)	BOSCH, CP3.3 (SC97703)
Форсунки (тип, маркировка)	BOSCH, 4897271, 2830224, 2830957
Нагнетатель воздуха (тип, маркировка)	HOLSET, HE221W
Воздушный фильтр (тип, маркировка)	ФВ723.110951 (ОАО "Автоагрегат")
Глушитель шума впуска (маркировка)	функцию глушителя шума выполняет воздушный фильтр
Система выпуска и нейтрализации отработавших газов	один глушитель, система нейтрализации отсутствует
Глушитель (маркировка)	КАМАЗ, 4308-1201010
Трансмиссия (тип)	механическая
Сцепление (марка, тип)	ZF&SACHS, MFZ-395 или MFZ-362 фрикционное, сухое, однодисковое, диафрагменное, вытяжного типа

E-RU.MT22.B.00296

Коробка передач (марка, тип)	ZF6S1000TO	ZF6S700	КАМАЗ-141
	с ручным управлением		
- число передач	вперед - 6, назад - 1		вперед - 5, назад - 1
- передаточные числа			
I -	6,75	6,02	5,620
II -	3,60	3,32	2,890
III -	2,12	2,07	1,640
IV -	1,39	1,40	1,000
V -	1,00	1,00	0,724
VI -	0,78	0,79	---
З.Х. -	6,06	5,58	5,300
Главная передача (тип, маркировка)	гипоидная		
- передаточное число	4, 22 или 4,78		
Подвеска			
Передняя (описание)	на двух полуэллиптических одношковых малолистовых рессорах, с гидравлическими телескопическими амортизаторами, с резиновыми буферами ограничения хода, со стабилизатором поперечной устойчивости, задние концы рессор - скользящие		
Задняя (описание)	на двух полуэллиптических одношковых малолистовых рессорах, с малолистовыми дополнительными рессорами, с гидравлическими телескопическими амортизаторами, со стабилизатором поперечной устойчивости, задние концы рессор - скользящие или пневматическая, на двух пневмобаллонах, с гидравлическими амортизаторами, со стабилизатором поперечной устойчивости		
Рулевое управление (описание)	с гидроусилителем		
- рулевой механизм (тип, маркировка)	"винт – шариковая гайка – рейка – сектор", КТС, 5038022		
Тормозные системы			
Рабочая (описание)	пневматический двухконтурный привод с разделением на контуры по осям, с АБС, тормозные механизмы всех колес - дисковые		
Запасная (описание)	каждый контур рабочей тормозной системы		
Стояночная (описание)	колесные тормозные механизмы колес задней оси, приводимые в действие пружинными энергоаккумуляторами, объединенными с тормозными камерами		
Вспомогательная (износостойкая) (описание)	моторный тормоз-замедлитель с одной заслонкой в системе выпуска газов		
- компрессор (маркировка)	911.155.050.0 (WABCO, Германия) или 255cc (3971519) (KNORR-BREMSE, Германия)		
- тормозные камеры/цилиндры (маркировка)	передние тип 24: 423 506 002 0 (WABCO, Германия) или BS4505-K039420 или BS4505-K031703 (KNORR-BREMSE, Германия) задние тип 20/24: 925 480 050 0 или 925 480 051 0 (WABCO, Германия) или BS6420-K028961 или BS6419-K028819 (KNORR-BREMSE, Германия)		

Шины

размерность	245/70R19,5
минимально допустимый индекс нагрузки	136/134 или 135/133
скоростная категория	M или L
статический радиус, мм	389

Оборудование транспортного средстваВместимость цистерны, м³ (л)

подогреватель двигателя, проблесковый маячок оранжевого цвета, счетчик жидкости
6,5 (6500)

Руководитель органа по сертификации

подпись**М.И. Грифф**_____
инициалы, фамилия

SERTAUTO.RU

ОПИСАНИЕ МАРКИРОВКИ ТРАНСПОРТНОГО СРЕДСТВА

1. Место расположения и форма знака обращения на рынке:

На табличке изготовителя.

Знак обращения на рынке выполнен в соответствии с Постановлением Правительства Российской Федерации от 19 ноября 2003 г. № 696.

2. Место расположения таблички изготовителя:

На горловине цистерны, с левой стороны.

3. Место расположения идентификационного номера:

3.1. На табличке изготовителя.

3.2. На правой боковине кабины, в нижней части дверного проёма.

4. Структура и содержание идентификационного номера (номеров) транспортных средств:

1	2	3	4	5	6	7	8	9	10	11	12	13	14	15	16	17
X	9	0	4	6	1	2	3	B	?	?	?	?	?	?	?	?

поз. 1 - 3: Международный идентификационный код изготовителя (WMI):

X90 - ОАО "Завод ГРАЗ"

поз. 4 - 9: код типа транспортного средства:

46123B - 46123

поз. 10: Год выпуска согласно Таблице 1 Приложения № 8 к техническому регламенту о безопасности колесных транспортных средств.

поз. 11: **0** – для 46123-0000010-31

A – для 46123-0000011-31

поз. 12 - 17: Производственный номер транспортного средства.

Руководитель органа по сертификации

подпись

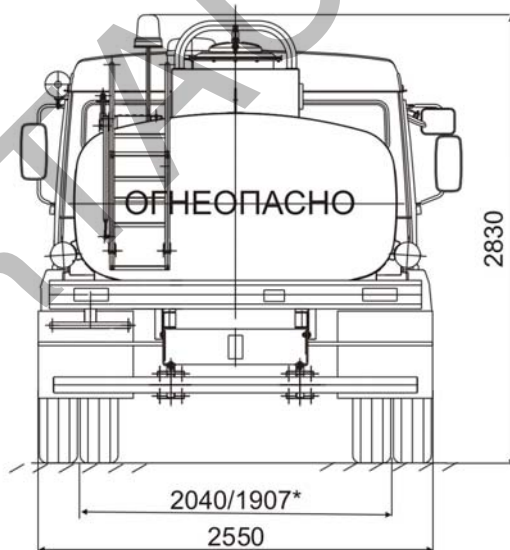
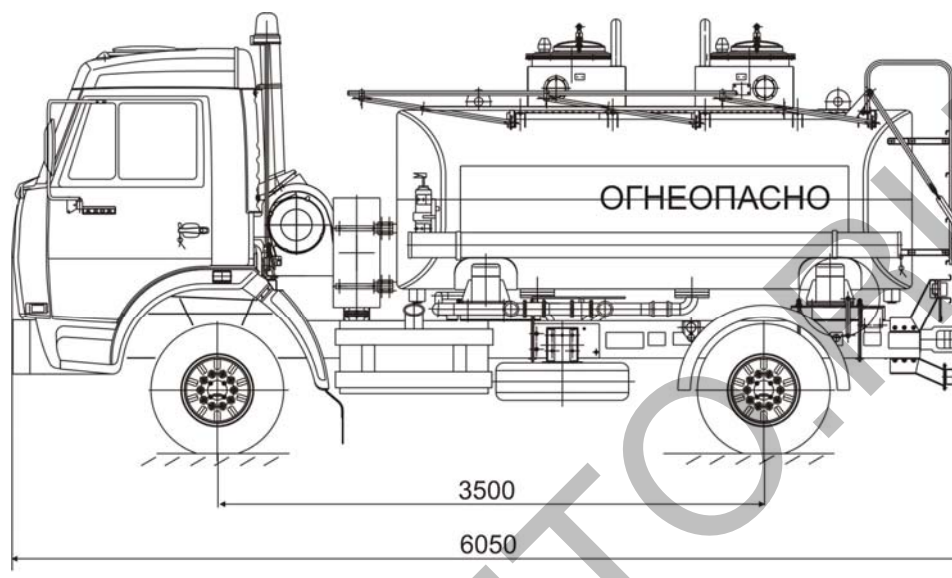
М.И. Грифф

инициалы, фамилия

E-RU.MT22.B.00296

ОБЩИЙ ВИД ТРАНСПОРТНОГО СРЕДСТВА ГРАЗ 46123

модификации 46123-0000010-31, 46123-0000011-31



* - колея передних/задних колес