

# ТАМОЖЕННЫЙ СОЮЗ

## ОДОБРЕНИЕ ТИПА ШАССИ



Серия RU № 0000663

№ TC RU K-FR.MT02.00026.P1

Срок действия с 24 декабря 2015 г. по 23 декабря 2018 г.

### ОРГАН ПО СЕРТИФИКАЦИИ

механических транспортных средств и прицепов, их составных частей и предметов оборудования  
“САТР-ФОНД” Межотраслевого Фонда “Сертификация автотранспорта САТР” (ОС “САТР-ФОНД”)

юридический адрес: 125480, г. Москва, ул. Героев Панфиловцев, 24; фактические адреса: 125480,

г. Москва, ул. Героев Панфиловцев, 24; 125438, г. Москва, ул. Автомоторная, 2;

тел.: (495) 454-42-27, (495) 456-62-51, (495) 496-82-44 / факс: (495) 454-72-12, (495) 496-82-44;

электронная почта: mail@satrfond.ru; аттестат аккредитации № РОСС RU.0001.11MT02

### ШАССИ

МАРКА	RENAULT
КОММЕРЧЕСКОЕ НАИМЕНОВАНИЕ	MASTER
ТИП	VD
МОДИФИКАЦИИ	VDU8V4, VDH8V4, VDHXV4, VDHXU3, VDHXU4, VDUXV4, VDUXU3, VDUXU4, VDUXV8
КАТЕГОРИЯ	N <sub>2</sub>
ЭКОЛОГИЧЕСКИЙ КЛАСС	5
ВАРИАНТ ИЗГОТОВЛЕНИЯ	шасси с кабиной и двигателем
ЗАЯВИТЕЛЬ И ЕГО АДРЕС	Закрытое акционерное общество "РЕНО РОССИЯ", ОГРН 1027739178202, юридический и фактический адрес: 109316, г. Москва, Волгоградский проспект, 42, корпус 36, Российская Федерация, тел.: +7(495) 775-40-00, факс: +7(495) 775-40-13, электронная почта: —
ИЗГОТОВИТЕЛЬ И ЕГО АДРЕС	RENAULT s.a.s., 13-15, Quai Alphonse le Gallo, 92100, Boulogne Billancourt, Франция
ПРЕДСТАВИТЕЛЬ ИЗГОТОВИТЕЛЯ И ЕГО АДРЕС	Представитель в Российской Федерации: Закрытое акционерное общество "РЕНО РОССИЯ", ОГРН 1027739178202, юридический и фактический адрес: 109316, г. Москва, Волгоградский проспект, 42, корпус 36, Российская Федерация, тел.: +7 (495) 775-40-00, факс: +7 (495) 775-40-13, электронная почта: — Представитель в Республике Беларусь: Общество с ограниченной ответственностью "Автопромсервис", УНП 100064519, юридический и фактический адрес: 220118, г. Минск, ул. Машиностроителей, 9, Республика Беларусь, тел./факс.: +375 (17) 345 45 01, электронная почта: — Представитель в Республике Казахстан: Товарищество с ограниченной ответственностью "УРАЛ-КРОВ-АВТО", БИН 050340001710, юридический и фактический адрес: 090007, Западно-Казахстанская область, г. Уральск, ул. Шолохова, 11/1, Республика Казахстан, тел.: +7(7112) 21-55-55, факс: —, электронная почта: —



Одобрение типа шасси №

TC RU K-FR.MT02.00026.P1

Стр. 2

СБОРОЧНЫЙ ЗАВОД И ЕГО АДРЕС	SOVAB Société de VEHICULES Automobiles de BATILLY Zone Industrielle, 54980 BATILLY, Франция
ПОСТАВЩИК СБОРОЧНЫХ КОМПЛЕКТОВ И ЕГО АДРЕС	—

соответствуют требованиям технического регламента Таможенного союза "О безопасности колесных транспортных средств" по перечню требований в соответствии с приложением № 2 к настоящему ОДОБРЕНИЮ ТИПА ШАССИ.

Действие данного ОДОБРЕНИЯ ТИПА ШАССИ распространяется на серийно выпускаемую продукцию.

Данное ОДОБРЕНИЕ ТИПА ШАССИ без приложений недействительно.

Приложение № 1. Общие характеристики шасси

Приложение № 2. Перечень документов, явившихся основанием для оформления ОДОБРЕНИЯ ТИПА ШАССИ

Приложение № 3. Описание маркировки шасси

Приложение № 4. Общий вид шасси на одной странице

#### ДОПОЛНИТЕЛЬНАЯ ИНФОРМАЦИЯ

Конструкция допускает возможность перемещения шасси своим ходом по дорогам общего пользования.

Руководитель органа по сертификации



подпись

Б.В. Кисуленко  
инициалы, фамилия

Дата оформления « 24 » декабря 2015 г.

**ОДОБРЕНИЕ ТИПА ШАССИ УТВЕРЖДЕНО.**

Внесена запись в реестр за № TC RU K-FR.MT02.00026.P1 от « 24 » декабря 2015 г.

Руководитель  
(заместитель руководителя)

РОССТАНДАРТА  
наименование уполномоченного  
органа государственного управления



А.В. Кулешов  
инициалы, фамилия

Приложение № 1

Стр. 3

к одобрению типа шасси №

TC RU K-FR.MT02.00026.P1

## ОБЩИЕ ХАРАКТЕРИСТИКИ ШАССИ

Колесная формула / ведущие колеса 4 x 2 / задние  
 Схема компоновки транспортного средства кабина над двигателем  
 Расположение двигателя переднее, продольное  
 Кабина двух- или четырехдверная, трех- или семиместная (однорядное или двухрядное расположение сидений)

Для модификаций:	VDU8V4, VDUXV4, VDUXU4, VDUXV8	VDH8V4, VDHXV4, VDHXU4	VDHXU3	VDUXU3
Габаритные размеры, мм				
- длина	6749		6099	
- ширина	2070			
- высота	2267... 2273	2282... 2286	2295... 2301	2278... 2283
База, мм	4332		3682	
Колея передних / задних колес, мм	1750 / 1612			

Для модификаций:	VDU8V4, VDUXU4, VDUXV4, VDUXV8	VDH8V4, VDHXU4, VDHXV4	VDUXU3	VDHXU3
Масса шасси в снаряженном состоянии, кг	2080... 2191	2298... 2410	2050... 2162	2229... 2342
Технически допустимая максимальная масса транспортного средства, кг	4500			
Технически допустимая максимальная масса, приходящаяся на каждую из осей транспортного средства, начиная с передней оси, кг:	1850		3200	

Для модификаций:	VDU8V4, VDH8V4, VDUXV4, VDUXV8, VDHXV4	VDHXU3, VDUXU3, VDUXU4, VDHXU4
Двигатель внутреннего сгорания (марка, тип)	RENAULT, M9T, четырехтактный дизель	
- количество и расположение цилиндров	4, рядное	
- рабочий объем цилиндров, см <sup>3</sup>	2299	
- степень сжатия	15.5	
Максимальная мощность, кВт (мин <sup>-1</sup> ) по Правилам ЕЭК ООН № 85	110 (3500)	92 (3500)
Максимальный крутящий момент, Н·м (мин <sup>-1</sup> )	350 (1500)	310 (1500)
Топливо	дизельное	
Система питания (тип)	непосредственный впрыск топлива с общей рампой	
Блок управления (маркировка)	BOSCH, EDC 17	
ТНВД (тип, маркировка)	Renault, 8200912103	
Форсунки (тип, маркировка)	Renault, 8200912226 <sup>1</sup>	
Нагнетатель воздуха (тип, маркировка)	Renault, 8200823026 <sup>1</sup>	

<sup>1</sup> - все или некоторые из первых четырех символов могут не указываться.

## Приложение № 1

Воздушный фильтр (тип, маркировка)	Renault, 8200948146
Глушители шума впуска (маркировка)	Renault, 8200987873
<b>Система выпуска и нейтрализации отработавших газов</b>	один глушитель, система рециркуляции отработавших газов, нейтрализатор со встроенным фильтром твердых частиц
Нейтрализаторы (маркировка)	Renault, C401, C414, C420, C625, C627, C633
Глушители (маркировка)	Renault, 485, 561
Фильтр твердых частиц (маркировка)	Renault, C401, C414, C420, C625, C627, C633

<b>Трансмиссия</b>	механическая
Сцепление (марка, тип)	сухое, однодисковое
Коробка передач (марка, тип)	с ручным управлением
число передач и передаточные числа	вперед – 6; назад – 1
	I 3.636
	II 1.875
	III 1.261
	IV 0.923
	V 1.0
	VI 0.564
	З.Х. 3.273
Главная передача (тип)	гипоидная
- передаточное число	4.182

**Подвеска**

Передняя (описание)

независимая, пружинная, типа Макферсон, со стабилизатором поперечной устойчивости

Задняя (описание)

зависимая, рессорная, с телескопическими гидравлическими амортизаторами и стабилизатором поперечной устойчивости или без него

**Рулевое управление** (описание)

с гидроусилителем

- рулевой механизм (тип)

"шестерня-рейка"

**Тормозные системы**

Рабочая (описание)

двухконтурный гидравлический привод с диагональным разделением контуров, с вакуумным усилителем, с АБС; тормозные механизмы передних колес - дисковые, задних - дисковые или барабанные

Запасная (описание)

каждый контур рабочей тормозной системы

Стояночная (описание)

механический (тросовый) привод к тормозным механизмам задних колес

**Шины**

обозначение размера	индекс несущей способности для максимально допустимой нагрузки	обозначение категории скорости
225/65 R16C	112/110	R
195/75 R16C	107/105	T, R
235/65 R16C	115/113	R
215/65 R16C	109/107	R
215/65 R16C	109/104	T
195/75 R16CP	107/105	R
225/65 R16CP	112/110	R
235/65 R16CP	115/113	R

## Приложение № 1

**Оборудование шасси** подушки безопасности  
по заказу: бортовой компьютер, кондиционер, фильтр кабины, система контроля распределения тормозных сил по колесам (REF), система помощи при экстренном торможении (AFU), система контроля курсовой устойчивости (ESP), противобуксовочная система (ASR), система контроля режима работы двигателя (MSR), система контроля параметров движения (CDC), система для предотвращения опрокидывания (RMF), противотуманные фары, центральное управление замками дверей, наружные зеркала заднего вида с электроподогревом, ветровое стекло с подогревом, сиденье водителя или/и пассажира, регулируемое по высоте, подлокотники, электростеклоподъемники, аудиосистема, автомагнитола с дистанционным управлением, система сигнализации, блокировка заднего дифференциала

Руководитель органа по сертификации



Подпись

Б.В. Кисуленко

инициалы, фамилия



**Перечень документов, явившихся основанием для оформления  
ОДОБРЕНИЯ ТИПА ШАССИ**

Элементы объектов технического регулирования, в отношении которых установлены требования безопасности	Наименование и происхождение документа, подтверждающего соответствие	Номер документа и дата выпуска
1	2	3
Кондиционеры и холодильное оборудование, пункт 12 TP TC 018/2011	Декларация о соответствии, Закрытое акционерное общество "РЕНО РОССИЯ", Российская Федерация	TC № RU Д-FR.MT02.B.00081 от 15.06.2015 г. по 14.06.2019 г.
Возможность оснащения аппаратурой спутниковой навигации, пункт 13 TP TC 018/2011	—"	—"
Возможность оснащения тахографами, пункт 14 TP TC 018/2011	—"	—"
Интерфейс, пункт 15 TP TC 018/2011	—"	—"
Световозвращатели, Правила ЕЭК ООН № 3-02	Сообщение, Direction régionale de l'Industrie, de la Recherche et de l'environnement de la Région d'Ile de France, France	E2*48R03*09047*14 от 24.10.2013 г.
Устройства для освещения заднего регистрационного знака, Правила ЕЭК ООН № 4-00	—"	—"
Указатели поворота, Правила ЕЭК ООН № 6-01	—"	—"
Габаритные огни, сигналы торможения, Правила ЕЭК ООН № 7-02	—"	—"
Устойчивость к воздействию внешних источников электромагнитного излучения и электромагнитная совместимость, Правила ЕЭК ООН № 10-03	—"	E2*10R03*09072*09 от 19.03.2014 г.
Эффективность тормозных систем, Правила ЕЭК ООН № 13-11	—"	E2*13R11*09102*06 от 13.05.2015 г.
Места крепления ремней безопасности, Правила ЕЭК ООН № 14-07	—"	E2*14R07*09109*06 от 22.07.2015 г.
Оснащение транспортных средств удерживающими системами, Правила ЕЭК ООН № 16-06	—"	E2*16R06*09112*05 от 22.07.2015 г.
Прочность сидений и их креплений, Правила ЕЭК ООН № 17-08	—"	E2*17R08*09103*06 от 22.07.2015 г.
Передние противотуманные фары, Правила ЕЭК ООН № 19-03	—"	E2*48R03*09047*14 от 24.10.2013 г.

## Приложение № 2

1	2	3
Фонари заднего хода, Правила ЕЭК ООН № 23-00	Сообщение, Direction régionale de l'Industrie, de la Recherche et de l'environnement de la Région d'Ile de France, France	E2*48R03*09047*14 от 24.10.2013 г.
Выбросы, Правила ЕЭК ООН № 24-03	— " —	E2*24R03*09227*07 от 12.06.2013 г.
Оснащение звуковыми сигнальными приборами, Правила ЕЭК ООН № 28-00	— " —	E2*28R00*09056*04 от 04.05.2011 г.
Защитные свойства кабин, Правила ЕЭК ООН № 29-02	— " —	E2*29R02*10144*03 от 23.10.2013 г.
Пожарная безопасность, Правила ЕЭК ООН № 34-02	— " —	E2*34R1-0209144*07 от 17.02.2015 г.
Задние противотуманные огни, Правила ЕЭК ООН № 38-00	— " —	E2*48R03*09047*14 от 24.10.2013 г.
Механизмы измерения скорости, Правила ЕЭК ООН № 39-00	— " —	E2*39R00*09040*05 от 18.05.2015 г.
Оснащение безопасными стеклами, Правила ЕЭК ООН № 43-00	— " —	E2*43R00*09070*05 от 14.04.2011 г.
Оснащение устройствами непрямого обзора, Правила ЕЭК ООН № 46-02	— " —	E2*46R02*09115*06 от 08.11.2010 г.
Оснащение устройствами освещения и световой сигнализации, Правила ЕЭК ООН № 48-03	— " —	E2*48R03*09047*14 от 24.10.2013 г.
Внешний шум, Правила ЕЭК ООН № 51-02	— " —	E2*51R02*09227*08 от 03.06.2013 г.
Оснащение шинами,* Правила ЕЭК ООН № 54-00	Сообщение, RDW, The Netherlands	E4-54R-0017977 от 30.03.2007 г. E4-54R-0021171 от 21.08.2009 г. E4-54R-0018000 от 14.03.2007 г. E4-54R-0017149 от 27.03.2007 г. E4-54R-0018243 от 27.03.2007 г. E4-54R-0019667 от 23.04.2009 г. E4-54R-0021170 от 21.08.2009 г. E4-54R-0013808 ext.1 от 10.09.2008 г. E4-54R-0019658 от 10.09.2008 г.



## Приложение № 2

1	2	3
Оснащение шинами,* Правила ЕЭК ООН № 54-00 (продолжение)	Сообщение, RDW, The Netherlands  Сообщение, Ministere des Transports, Luxembourg	E4*54R-00*24246*00 от 06.12.2011 г. E4*54R-00*24247*00 от 06.12.2011 г. E13*54R00*54R00*12944*00 от 17.01.2013 г. E13-54R00-54R00-11005-00 от 28.06.2007 г. E13-54R00-54R00-9375-00 от 31.07.2004 г. E13-54R00-54R00-8801-00 от 29.08.2002 г.
Оснащение сцепными устройствами, Правила ЕЭК ООН № 55-01	Сообщение, Direction régionale de l'Industrie, de la Recherche et de l'environnement de la Région d'Ile de France, France	E2*55R01*12132*01 от 19.04.2012 г.
Оснащение задними защитными устройствами транспортных средств для перевозки грузов, Правила ЕЭК ООН № 58-02	— " —	E2*58R02*09318*04 от 06.02.2012 г.
Травмобезопасность наружных выступов, Правила ЕЭК ООН № 61-00	— " —	E2*61R00*09143*15 от 30.04.2015 г.
Оснащение боковыми защитными устройствами транспортных средств для перевозки грузов, Правила ЕЭК ООН № 73-00	— " —	E2*73R00*09321*05 от 07.02.2012 г.
Рулевое управление, Правила ЕЭК ООН № 79-01	— " —	E2*79R01*09043*05 от 08.09.2015 г.
Выбросы, Правила ЕЭК ООН № 83-06, (экологический класс 5)	— " —	E2*83R06*13260*M*00 от 16.10.2013 г. E2*83R06*15314*00 от 29.07.2015 г.
Максимальная полезная мощность, Правила ЕЭК ООН № 85-00	— " —	E2*85R00*10031*08 от 29.08.2013 г. E2*85R00*09224*07 от 12.06.2013 г.
Оснащение устройствами ограничения максимальной скорости, Правила ЕЭК ООН № 89-00	— " —	E2*89R00*09112*06 от 09.04.2015 г.
Боковые габаритные фонари, Правила ЕЭК ООН № 91-00	— " —	E2*48R03*09047*14 от 24.10.2013 г.
Оснащение передними защитными устройствами транспортных средств для перевозки грузов, Правила ЕЭК ООН № 93-00	— " —	E2*93R00*09248*02 от 21.06.2010 г.



## Приложение № 2

1	2	3
Расход топлива и выбросы углекислого газа, Правила ЕЭК ООН № 101-01	Сообщение, Direction régionale de l'Industrie, de la Recherche et de l'environnement de la Région d'Ile de France, France	E2*101R01*15312*00 от 30.07.2015 г. E2*101R01*15313*00 от 29.07.2015 г.
Фары ближнего и дальнего света, Правила ЕЭК ООН № 112-00	— " —	E2*48R03*09047*14 от 24.10.2013 г.
Защита транспортного средства от несанкционированного использования, Правила ЕЭК ООН № 116-00	— " —	E2*116R00*09067*05 от 09.02.2012 г.
Уровень шума от качения шин,* Правила ЕЭК ООН № 117-02, стадия 1, стадия 2	Сообщение, Direction régionale de l'Industrie, de la Recherche et de l'environnement de la Région d'Ile de France, France Сообщение, RDW Centrum voor voertuigtechniek en informatie, The Netherlands Сообщение, Ministere des Transports, Luxembourg	E2*117R*02*13601*00 S2R2 от 23.05.2013 г. E4-117R-02*3354*01 S2R2 от 09.01.2013 г. E4-117R-02 3351*00 S2R2 от 13.08.2013 г. E13*117R00*117R02*16842*00 S2R2 от 26.02.2013 г. E13*117R00*117R02*16837*00 S2 от 26.02.2013 г. E13*117R00*117R02*16862*00 S1R2 от 01.03.2013 г. E13*117R00*117R02*16858*00 S1 от 29.09.2012 г. E13*117R00*117R02*16872*00 S2R2 от 27.03.2013 г. E13*117R00*117R02*16870*00 S2 от 27.03.2013 г.
Органы управления транспортных средств - идентификация, Правила ЕЭК ООН № 121-00	Сообщение, Ministerio de Industria, Energia y Turismo	E9*121R00*4159*07 от 07.04.2015 г.
Системы отопления, Правила ЕЭК ООН № 122-00	Сообщение, Direction régionale de l'Industrie, de la Recherche et de l'environnement de la Région d'Ile de France, France	E2*122R00*09050*03 от 01.10.2012 г.
Внутренний шум, пункт 2 приложения № 3 к ТР ТС 018/2011	Сертификат соответствия, Орган по сертификации Фонда содействия защите прав потребителей "Центр сертификации", РОСС RU.0001.11MT27, Российская Федерация	TC RU C-FR.MT27.B.00227 от 13.10.2015 г. до 12.10.2019 г.
Содержание вредных (загрязняющих) веществ в воздухе обитаемого помещения транспортного средства; пункт 3 приложения № 3 к ТР ТС 018/2011	— " —	TC RU C-FR.MT27.B.00228 от 13.10.2015 г. до 12.10.2019 г.





## ОПИСАНИЕ МАРКИРОВКИ ШАССИ

1. Место расположения и форма единого знака обращения на рынке государств - членов Таможенного союза:

На табличке изготовителя или рядом с табличкой изготовителя.

Единый знак обращения на рынке государств - членов Таможенного союза наносится в соответствии с Решением Комиссии Таможенного союза от 15 июля 2011 г. № 711.

2. Место расположения таблички изготовителя:

В проеме левой или правой двери кабины, в нижней части.

3. Место расположения идентификационного номера:

3.1. На табличке изготовителя.

3.2. В проеме правой двери кабины, в нижней части.

4. Структура и содержание идентификационного номера (номеров) шасси:

1	2	3	4	5	6	7	8	9	10	11	12	13	14	15	16	17
V	F	1	V	D	?	?	?	?	?	?	?	?	?	?	?	?

поз. 1 - 3: Международный идентификационный код изготовителя (WMI):  
VF1 – RENAULT s.a.s, Франция.

поз. 4-5: Обозначение семейства: VD – MASTER (шасси).

поз. 6: Обозначение типа кабины:

U – шасси или шасси с полом под застройку с однорядной кабиной;

H – шасси или шасси с полом под застройку с двухрядной кабиной.

поз. 7: Обозначение варианта комплектации: 8, X.

поз. 8: Обозначение типа двигателя: V, U – M9T.

поз. 9: Обозначение версии: 4, 3, 8.

поз. 10 - 17: Производственный номер шасси.

Руководитель органа по сертификации



Подпись

Б.В. Кисуленко

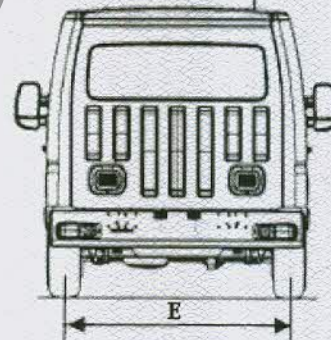
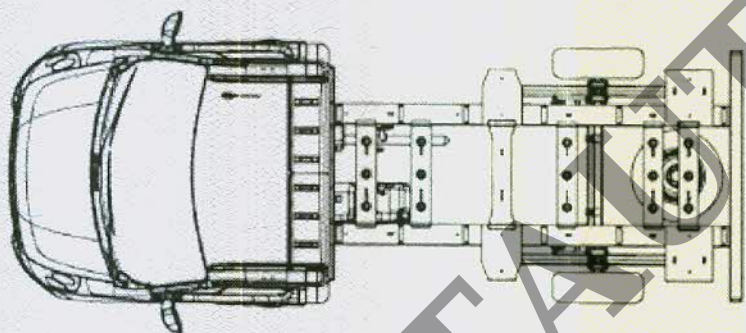
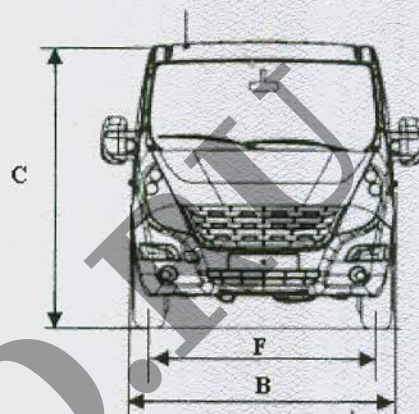
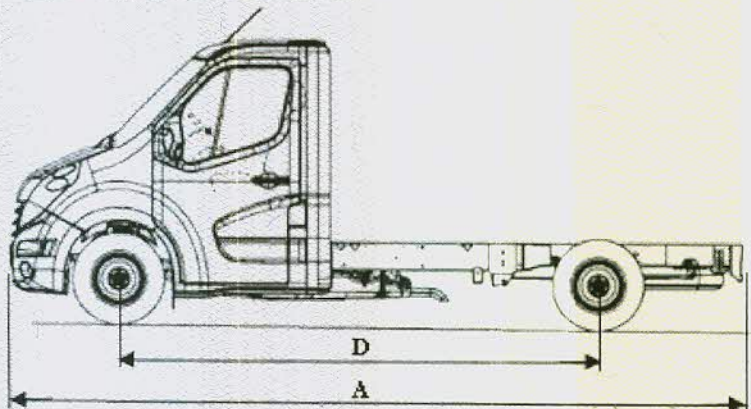
инициалы, фамилия



**ОБЩИЙ ВИД ШАССИ**

**RENAULT тип VD модификации VDU8V4, VDH8V4, VDHXV4, VDHXU3, VDHXU4, VDUXV4, VDUXU3, VDUXU4, VDUXV8 коммерческое наименование MASTER**

Для модификаций V?U???



Для модификаций V?H???

A	6749	6099
B	2070	
C	2267...2301	
D	4332	3682
E	1612	
F	1750	

